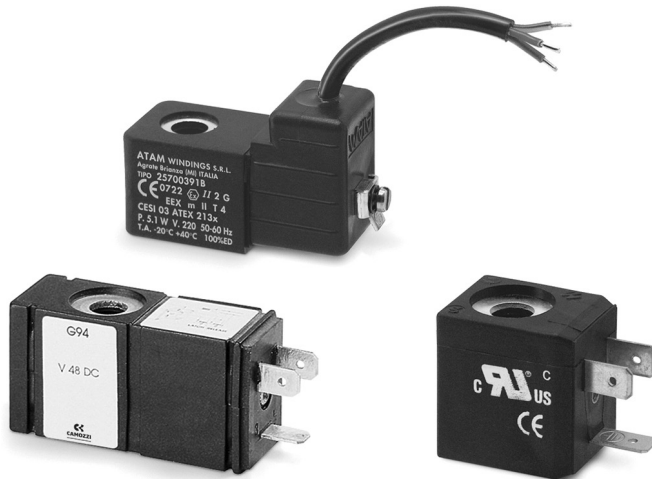


Bobines

GP... - B7... - G93 - U7... - U7...EX - G7... - A8... - B8... - H8... - B9...

Forme A et B (écartement fiches 9,4 mm)

Connexion selon le standard industriel et selon Normes DIN 175 301803



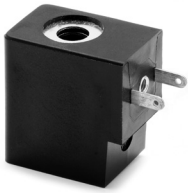
Ces bobines sont prévues pour une utilisation avec les électrovannes Séries A, AP, CFB, 3, 4, 9 et NA.

- » Mod. GP...: Bobines conformes au standard industriel (9.4 mm), utilisables seulement avec électrovannes proportionnelles Série AP, taille 16 mm.
- » Mod. B...: Bobines pour utilisation exclusive avec les électrovannes Série CFB (2/1.30).
- » Mod. G93: Bobines spéciales intégrant une fonction mémoire avec commande par impulsion.
- » Mod. U7...: Bobines standards certifiées UL comme demandé par les USA et Canada. Livrables aussi en version ATEX.
- » Mod. H8...: Bobines destinées à être utilisé en ambiance explosive (ATEX, IECEX).

CARACTERISTIQUES GENERALES

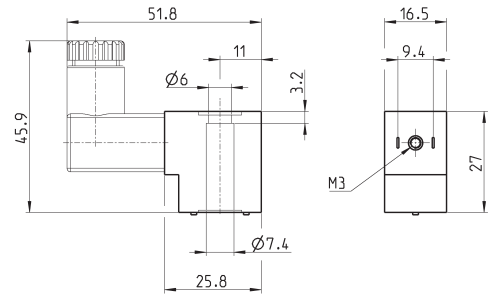
	U7... / G7... / G93	A8...	B...	H8...
Classe isolation	classe F (155° C)	classe H (180° C)	classe H (200° C)	classe H (200° C)
Indice de protection	IP54 - DIN 40050	IP54 - DIN 40050	IP54 - DIN 40050	IP64
	IP65 (avec connecteur Mod. 122-800 et Mod. 122-800EX)	IP65 (avec connecteur Mod. 124-800)	IP65 (avec connecteur Mod. 124-800)	
Facteur de marche	ED 100%	ED 100%	ED 100%	ED 100%
Tolérances tension d'alimentation AC	-15% / +10%	-15% / +10%	±10%	-
Tolérances tension d'alimentation DC	±10%	±10%	±5%	-

Bobines Mod. GP... (pour Série AP)



Connexions : Bipolaire
Norme : standard industriel (9,4 mm)

Matériau bobine : PA



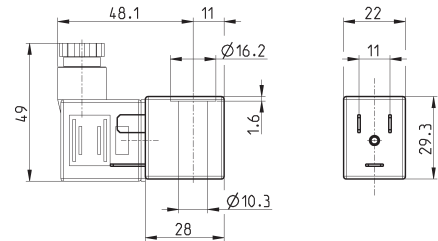
Mod.	Tension bobine	P absorbée
GPH	12 V DC	3 W
GP7	24 V DC	3 W

Bobines Mod. B7... (pour Série CFB-A)



Connexions: Bipolaire + terre DIN 43650 (vers. B)

Matériau bobine : PA-MXD6

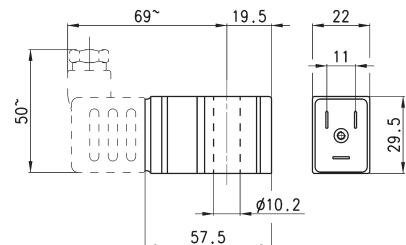


Mod.	Tension bobine	P absorbée
B7B	24 V - 50/60 Hz	9 VA
B7D	110 V - 50/60 Hz	9 VA
B7E	230 V - 50/60 Hz	9 VA
B7H	24 V - 50/60 Hz	4 VA
B72	12 V - DC	10 W
B721	12 V - DC	14 W
B73	24 V - DC	10 W
B731	24 V - DC	14 W
B74	24 V - DC	7 W

Bobines Mod. G93 (avec mémoire)



Connexion électrique : bipolaire + terre
Norme: DIN EN 175 301-803-B
Tolérances tension d'alimentation : +/-10 %
Fonctionnement par impulsions (voir explications)



Mod.	Tension	Impulsion min. enclenchement/ déclenchement	Consommation enclenchement/ déclenchement
G93	24 V DC	18 ms - 10 ms	168 mA - 80 mA

Bobines Mod. G9...

Les bobines mod. G9... associables à toutes les électrovannes ou pilotes de le Série A (22 x 22) permettent de transformer une électrovanne ayant un fonctionnement monostable en bistable (mémoire)

La fonction bistable a les avantages suivants :

-la consommation de la bobine est pratiquement nulle étant donné que la commande d'ouverture et de fermeture s'obtient par un impulsion d'environ 20 ms après quoi, l'électrovanne reste en position sans aucune alimentation et ce, jusqu'à l'émission inverse qui permuttera la position.

-l'électrovanne reste dans la position sélectionnée (ouverte ou fermée) même lors de la coupure de l'alimentation électrique, agissant ainsi comme mémoire.

-si l'utilisation d'une électrovanne NO est impérative, il n'est pas nécessaire de recourir à un adaptateur pour transformer une électrovanne de type NC en NO. Cette fonction sera obtenue en inversant l'impulsion de commande.

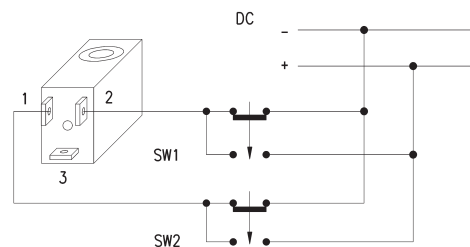
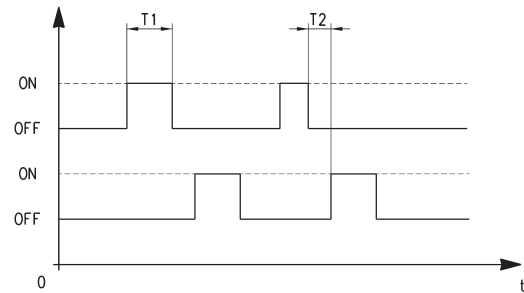
-le système de commande par impulsion facilite l'utilisation avec des circuits électroniques. L'impulsion minimum nécessaire est de 20 ms. Si pour des raisons liées au circuit celle-ci est supérieure, il n'y a aucun risque de surchauffe

- commande d'attraction de l'aimant = SW1

- commande de relâchement de l'aimant = SW2

Lors de montages des bobines G90 en batteries, un écran magnétique de type G90/L doit être inséré.

Pour simplifier le système de commande, utiliser un connecteur contenant un circuit électronique qui réalise l'inversion du courant et nécessaire pour une commande par automate PLC: Mod. 122-892P (commun positif), Mod. 122-893N (commun négatif)

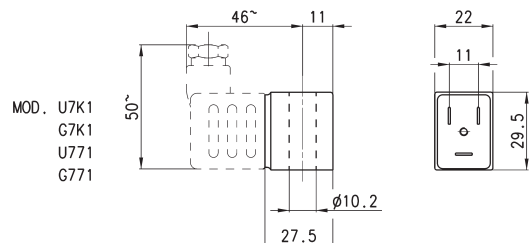
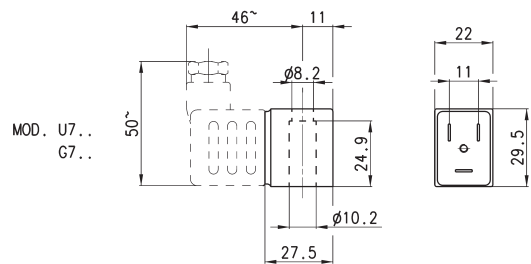


BOBINES

Bobines Mod. U7... et G7... (pour Série A, 3, 4, 9, NA, AP)



Connexions : Bipolaire + terre
Norm: DIN EN 175 301-803-B
Matériaux bobines : U7* = PET; G7* = PA
Pour commander la version ATEX (non dispo pour mod. U7F et U7K1 avec voltage 125 V 50/60 Hz), ajouter le code EX en fin de référence.
Mod. U7*EX marqué:
II 3G Ex nA IIC T4 Gc X IP65
II 3D Ex tc IIIC 130°C Dc X



Mod.	Ten. Bob. (1)	P abs. (1)	Ten. Bob. (2)	P abs. (2)	Ten. Bob. (3)	P abs. (3)
U7H	12 V DC	3.1 W	24V - 50/60 Hz	3.5 VA		
G7H	12 V DC	3.1 W	24V - 50/60Hz	3.5 VA		
U7K	110V - 50/60Hz	3.8 VA	125V - 50/60Hz	5.5 VA	72 V DC	4.8 W
U7K1	110V - 50/60Hz	5.8 VA	125V - 50/60Hz	8.3 VA	72 V DC	5.6 W
G7K	110V - 50/60Hz	3.8 VA	125V - 50/60Hz	5.5 VA	72 V DC	4.8 W
G7K1	110V - 50/60Hz	5.8 VA	125V - 50/60Hz	8.3 VA	72 V DC	5.6 W
U7J	230V - 50/60Hz	3.5 VA	240V - 50/60Hz	4 VA		
G7J	230V - 50/60Hz	3.5 VA	240V - 50/60Hz	4 VA		
U79	48 V DC	3.1 W				
G79	48 V DC	3.1 W				
U710	110 V DC	3.2 W				
G710	110 V DC	3.2 W				
U77	24 V DC	3.1 W	48V - 50/60Hz	3.8 VA		
U771	24 V DC	3.1 W	48V - 50/60Hz	3.8 VA		
G77	24 V DC	3.1 W	48V - 50/60Hz	3.8 VA		
G771	24 V DC	3.1 W	48V - 50/60Hz	3.8 VA		
U7F	380V - 50/60Hz	7 VA				
U72	12 V DC	5 W				
G72	12 V DC	5 W				
U73	24 V DC	5 W				
G73	24 V DC	5 W				

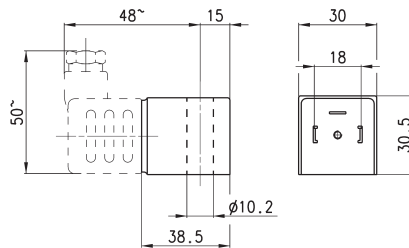
Notes pour le tableau :
Ten. Bob. = Tension bobine
P. abs. = Puissance absorbée

Mod. U7K1, G7K1, U771 et G771 sont à utiliser seulement avec les électrovannes série A, NO en ligne

Bobines Mod. A8...



Connexion : bipolaire + terre
Norme : DIN EN 175 301-803-A



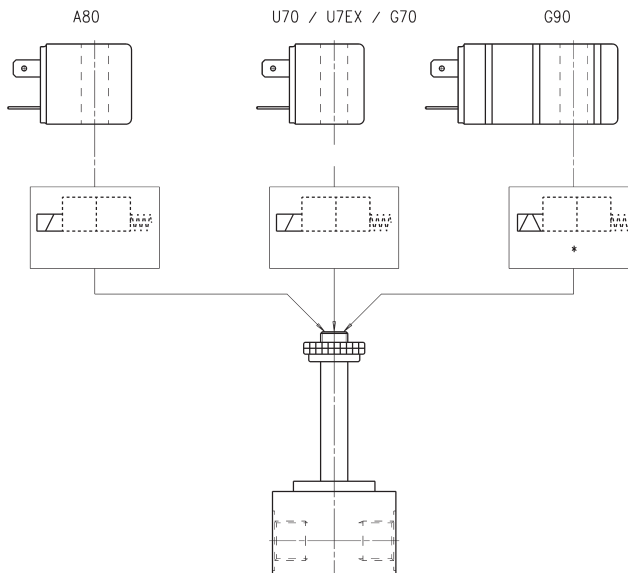
BOBINES

Mod.	Tension bobine	P absorbée
A8B	24V - 50/60Hz	5VA
A8D	110V - 50/60Hz	5VA
A8E	220V - 50/60Hz	5VA
A8S	24V DC	4W

Bobines pour électrovannes et électro-distributeurs Séries A, 3, 4, 9 et NA.

Ces bobines peuvent être montées indifféremment sur les électrovannes et distributeurs Séries A, 3, 4, 9 et NA.

NB. Préférer un serrage manuel de l'écrou plutôt que l'utilisation d'un outil.



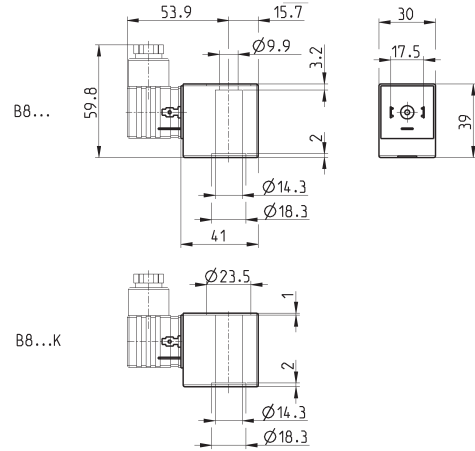
Bobines Mod. B8...



Connexions : Bipolaire + terre
Norme : DIN EN 175 301-803-A

Matériau bobine : PA-MXD6

Les modèles B8*K sont utilisables seulement avec certaines électrovannes Série CFB (Mod. CFB-D1..., 2/2 NO).
Plus d'informations dans le tableau p. 2/1.30.03.



Mod.	Tension bobine	P absorbée
B8B	24 V - 50 Hz	15 VA
B8BK	24 V - 50 Hz	15 VA
B8D	110 V - 50/60 Hz	15 VA
B8DK	110 V - 50/60 Hz	15 VA
B8E	220/230 V - 50/60 Hz	15 VA
B8EK	230 V - 50/60 Hz	15 VA
B8F	220/230 V - 50/60 Hz	21 VA
B8FK	220/230 V - 50/60 Hz	21 VA
B8Z	12 V - DC	19 W
B8ZK	12 V - DC	19 W
B83	24 V - DC	19 W
B83K	24 V - DC	19 W

BOBINES

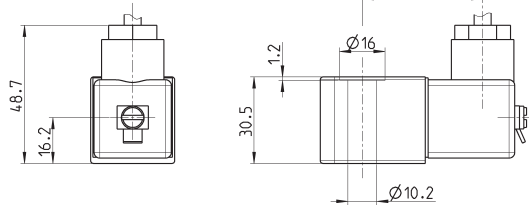
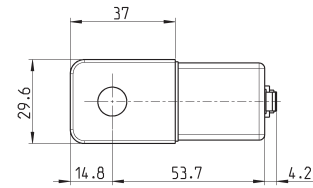
Bobines Mod. H8... pour des environnement potentiellement explosifs



Certification en conformité avec :
EN 60079-0 EN 60079-18
ATEX :
II 2G Ex mb IIC T4 Gb
II 2D Ex mb IIIC T135°C Db
I M2 Ex mb I Mb
INERIS 06ATEX0002X

IECEX :
Ex mb IIC T4 Gb
Ex mb IIIC T135°C Db
Ex mb I Mb
IECEX INE 15.0053X

Avec la série NA, insérer une entretoise Mod. NA54-PC.



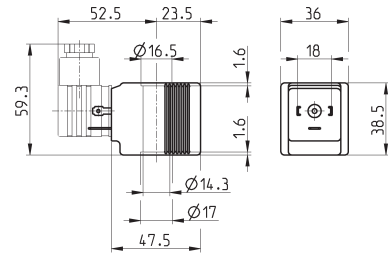
Mod.	Tension bobine	P absorbée
H83I	24 V - DC	5.3 W
H8BI	24 V - 50/60 Hz	5.3 W
H8CI	48 V - 50/60 Hz	5.3 W
H8DI	110 V - 50/60 Hz	5.3 W
H8EI	230 V - 50/60 Hz	5.3 W

Classe de température / Température max. de surface : T4/135°C
Température environnementale : -20°C + 40°C
Connexion câble tri-polaire Lg standard 3 m (autres longueurs sur demande)
Matériau : PA auto extinguable.

Bobines Mod. B9...



Connexions : Bipolaire + terre
Norme : DIN EN 175 301-803-A
Matériau bobine : PA-MXD6

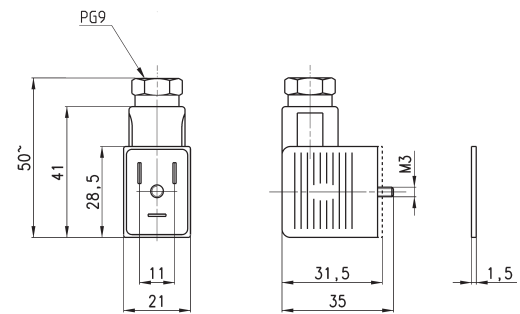


Mod.	Tension bobine	P absorbée
B9B	24 V - 50 Hz	29 VA
B9D	110 V - 50/60 Hz	29 VA
B9E	230 V - 50 Hz	29 VA
B92	12 V - DC	30 W
B93	24 V - DC	30 W

Connecteur Mod. 122-... DIN EN 175 301-803-B



Pour bobines Mod. U7/U7*EX, G7 et B7
Mod. 122-800EX:
Pour bobines mod. U7*EX certifiées ATEX; Avec vis anti-desserage mod. TORX.

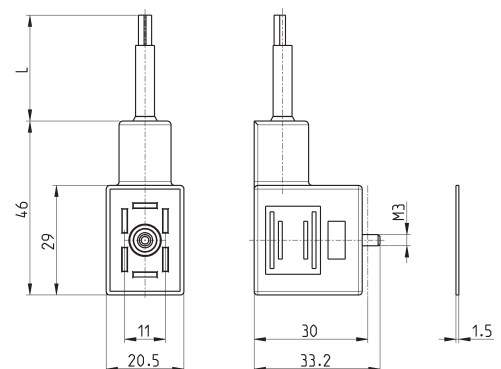


Mod.	description	couleur	Tension de fonctionnement	Presse étoupe	Force de serrage
122-601	connecteur seul, diode + Led	transparent	10/50 V DC	PG9	0.5 Nm
122-701	connecteur seul, varistor + Led	transparent	24 V AC/DC	PG9	0.5 Nm
122-702	connecteur seul, varistor + Led	transparent	110 V AC/DC	PG9	0.5 Nm
122-703	connecteur seul, varistor + Led	transparent	230 V AC/DC	PG9	0.5 Nm
122-800	connecteur seul, sans électronique	noir	-	PG9	0.5 Nm
122-800EX	connecteur seul, sans électronique	noir	-	PG9	0.5 Nm

Connecteur Mod. 122-571 DIN EN 175 301-803-B avec câble



Pour bobines Mod. U7/U7*EX, G7 et B7

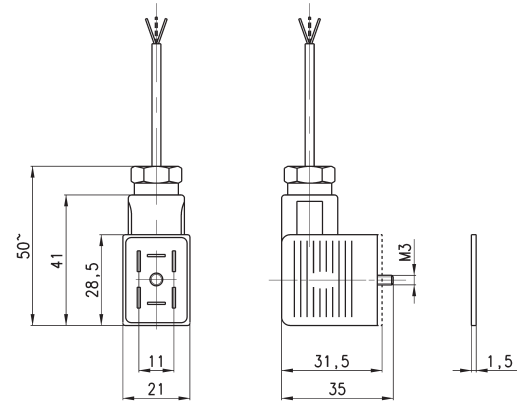


Mod.	Description	Couleur	Tension de fonctionnement	Longueur câble (L)	Presse étoupe	Force de serrage
122-571-1	câble surmoulé, avec varistor + Led	noir	24 V AC/DC	1000 mm	-	0.5 Nm
122-571-2	câble surmoulé, avec varistor + Led	noir	24 V AC/DC	2000 mm	-	0.5 Nm
122-571-3	câble surmoulé, avec varistor + Led	noir	24 V AC/DC	3000 mm	-	0.5 Nm
122-571-5	câble surmoulé, avec varistor + Led	noir	24 V AC/DC	5000 mm	-	0.5 Nm
122-571-10	câble surmoulé, avec varistor + Led	noir	24 V AC/DC	10000 mm	-	0.5 Nm

Connecteur Mod. 122-89*C DIN EN 175 301-803-B



Pour bobines Mod. G9



Mod.	Description	Couleur	Tension de fonctionnement	Longueur câble (L)	Presse étoupe	Force de serrage
122-892C	connecteur pré câblé, commun positif	transparent	12/24V DC	2000 mm	PG9	0.5 Nm
122-893C	connecteur pré câblé, commun négatif	transparent	12/24V DC	2000 mm	PG9	0.5 Nm

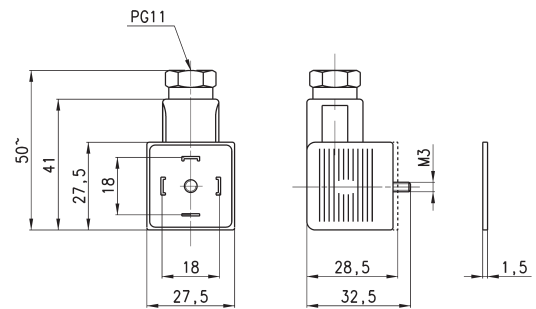
BOBINES

Connecteur Mod. 124-... DIN EN 175 301-803-A



Pour bobines Mod. A8 et Mod. B8/B9

Indice de protection IP65



Mod.	description	couleur	Tension de fonctionnement	Presse étoupe	Force de serrage
124-800	connecteur seul, sans électronique	noir	-	PG9/PG11	0.5 Nm
124-702	connecteur seul, varistor + Led	noir	110 V AC/DC	PG9/PG11	0.5 Nm
124-701	connecteur seul, varistor + Led	noir	24 V AC/DC	PG9/PG11	0.5 Nm
124-703	connecteur seul, varistor + Led	noir	230 V AC/DC	PG9/PG11	0.5 Nm