

Distributeurs et électro-distributeurs Série 9 (ISO)

5/2, 5/3 CC CO
 Tailles 1, 2 et 3
 Montage sur embase (ISO 5599/1)



Les distributeurs à commande pneumatique et électro-pneumatique Série 9 ont été réalisés selon la norme ISO, tailles 1, 2 et 3. La simplicité des câblages pneumatiques et électriques rendent cette série extrêmement flexible.

CARACTERISTIQUES GENERALES

Pression de service	P. max 10 bar (pour les pressions minimales, voir les descriptions)
Pression nominal	6 bar
Débit nominal	Taille 1 : 900 NL/min Taille 2 : 1610 NL/min Taille 3 : 4350 NL/min
Température de fonctionnement	0 à +60°C (-20 °C avec air sec)
Fluide	air filtré, sans lubrification ; En cas d'utilisation avec air lubrifié, il est conseillé d'utiliser de l'huile ISO VG32 et de ne jamais interrompre la lubrification.
Plan de pose des pilotes	Selon norme CNOMO

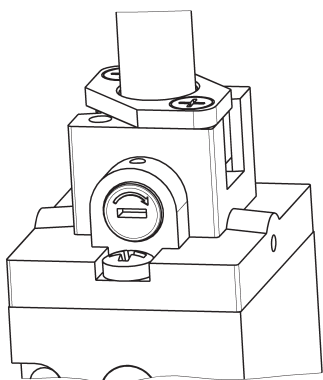
CODIFICATION

9	5	1	-	000	-	P16	-	23	-	U7	7
----------	----------	----------	----------	------------	----------	------------	----------	-----------	----------	-----------	----------

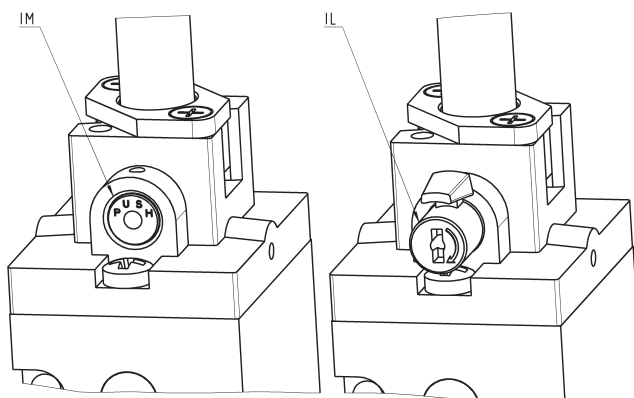
9	SERIE
5	NOMBRE D'ORIFICES/POSITIONS : 5 = 5/2 6 = 5/3 CC 7 = 5/3 CO
1	TAILLE : 1 = taille 1 2 = taille 2 3 = taille 3
000	CORPS : 000 = corps distributeur
P16	ACTIONNEMENT : 33 = pneumatique, rappel pneumatique 34 = pneumatique, rappel pneumatique différentiel 35 = pneumatique, rappel ressort mécanique P11 = doubles bobines (bobines horizontales) P15 = simple bobine, rappel ressort (bobine horizontale) P16 = simple bobine, rappel pneumatique (bobine horizontale)
23	INTERFACE PILOTE : 23 = A531-BC2 (CNOMO)
U7	MATERIAU BOBINE / TAILLE BOBINE : A8 = PPS / 30 x 30 G7 = PA (chargé verre) / 22 x 22 G8 = PA (chargé verre) / 30 x 30 G9 = PA (chargé verre) / 22 x 58 H8 = PA 6 VO / 30 x 30 U7 = PET / 22 x 22
7	TENSION D'ALIMENTATION : Voir bobines page 2.35

DISTRIBUTEURS ET ÉLECTRO-DISTRIBUTEURS SÉRIE 9

TYPES DE COMMANDES MANUELLES



Exemple pour un électro-distributeur avec une commande bistable standard par tournevis.



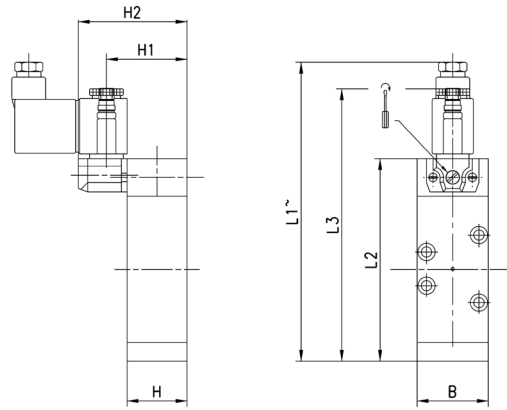
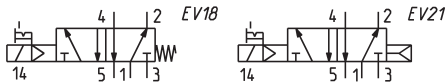
Ex. d'un distributeur monostable (IM) et d'un distributeur bistable avec cde par tournevis et manuelle (IL).

Electro-distributeurs monostables 5/2, ISO 1 – ISO 2 – ISO 3



Les électro-distributeurs de la Série 9 à commande électro-pneumatique sont disponibles avec rappel par ressort mécanique ou pneumatique.

Complet avec :
1 joint d'interface,
4 vis de fixation.



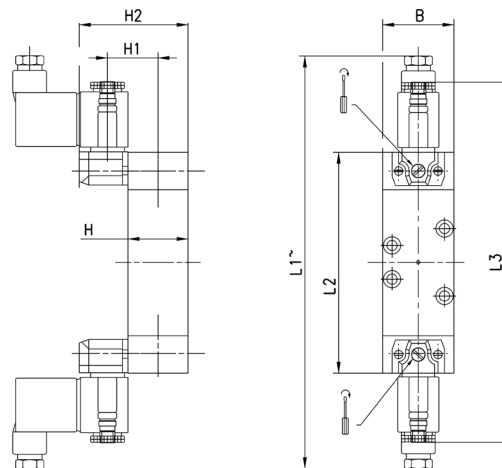
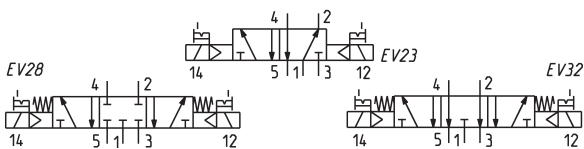
DIMENSIONS										
Mod.	Taille ISO	B	L1	L2	L3	H	H1	H2	P. min de service	Symbole
951-000-P15-23	1	38	153	108	146	32	43	58	2.5	EV18
952-000-P15-23	2	51	173	128	166	33	44	59	2.5	EV18
953-000-P15-23	3	65	218	173	211	45	56	71	2.5	EV18
951-000-P16-23	1	38	153	108	146	32	43	58	2.5	EV21
952-000-P16-23	2	51	173	128	166	33	44	59	2.5	EV21
953-000-P16-23	3	65	218	173	211	45	56	71	2.5	EV21

Electro-distributeurs bistables 5/2 – 5/3, ISO 1 – ISO 2 – ISO 3



Les électro-distributeurs de la Série 9 à commande électro-pneumatique sont disponibles avec rappel par ressort mécanique ou pneumatique.

Complet avec :
1 joint d'interface,
4 vis de fixation.



DIMENSIONS										
Mod.	Taille ISO	B	L1	L2	L3	H	H1	H2	P. min de service	Symbole
951-000-P11-23	1	38	208	118	194	32	43	58	2	EV23
952-000-P11-23	2	51	228	138	214	33	44	59	2	EV23
953-000-P11-23	3	65	273	183	259	45	56	71	2	EV23
961-000-P11-23	1	38	208	118	194	32	43	58	2.5	EV28
962-000-P11-23	2	51	228	138	214	33	44	59	2.5	EV28
963-000-P11-23	3	65	273	183	259	45	56	71	2.5	EV28
971-000-P11-23	1	38	208	118	194	32	43	58	2.5	EV32
972-000-P11-23	2	51	228	138	214	33	44	59	2.5	EV32
973-000-P11-23	3	65	273	183	259	45	56	71	2.5	EV32

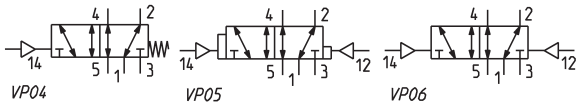
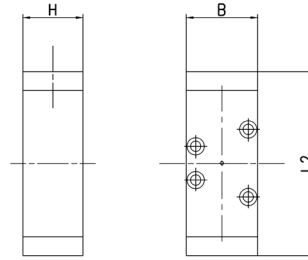
Distributeurs monostables/bistables 5/2, ISO 1 – ISO 2 – ISO 3



Les distributeurs Série 9, avec plan de pose ISO, tailles 1, 2 et 3, existent avec plusieurs actionnements :

- commande pneumatique et rappel par ressort mécanique
- commande pneumatique et rappel pneumatique différentiel
- commande et rappel pneumatique

Complet avec :
1 joint d'interface,
4 vis de fixation.



DIMENSIONS							
Mod.	Taille ISO	B	L2	H			Symbole
951-000-35	1	38	98	32	2.5	-0.9 ÷ 10	VP04
952-000-35	2	51	118	33	2.5	-0.9 ÷ 10	VP04
953-000-35	3	65	163	45	2.5	-0.9 ÷ 10	VP04
951-000-34	1	38	98	32	2	-0.9 ÷ 10	VP05
952-000-34	2	51	118	33	2	-0.9 ÷ 10	VP05
953-000-34	3	65	163	45	2	-0.9 ÷ 10	VP05
951-000-33	1	38	98	32	2	-0.9 ÷ 10	VP06
952-000-33	2	51	118	33	2	-0.9 ÷ 10	VP06
953-000-33	3	65	163	45	2	-0.9 ÷ 10	VP06

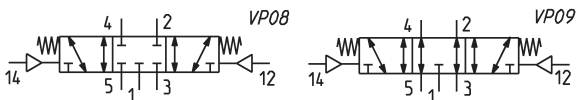
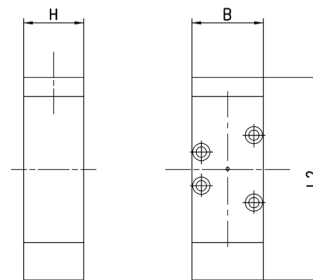
Distributeurs 5/3 rappel au centre, ISO 1 – ISO 2 – ISO 3



Les distributeurs Série 9, avec plan de pose ISO, tailles 1, 2 et 3, sont disponibles avec commande pneumatique et rappel par ressort mécanique au centre. Les deux types de fonctions sont :

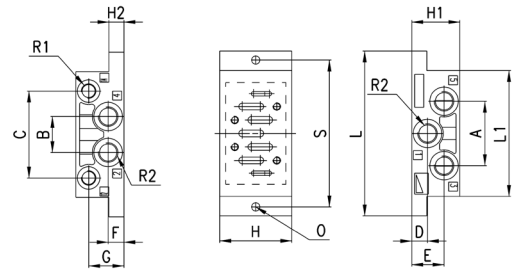
- centre fermé
- centre ouvert

Complet avec :
1 joint d'interface
4 vis



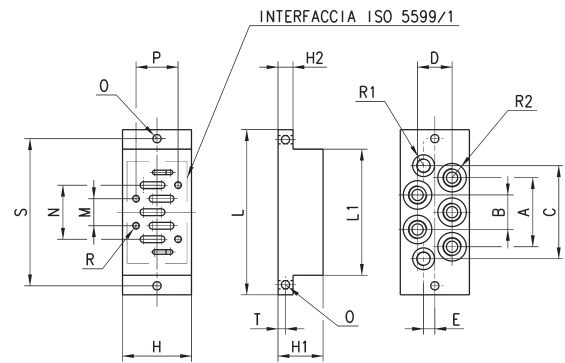
DIMENSIONS							
Mod.	Taille ISO	B	L2	H			Symbole
961-000-33	1	38	108	32	2.5	-0.9 ÷ 10	VP08
962-000-33	2	51	128	33	2.5	-0.9 ÷ 10	VP08
963-000-33	3	65	173	45	2.5	-0.9 ÷ 10	VP08
971-000-33	1	38	108	32	2.5	-0.9 ÷ 10	VP09
972-000-33	2	51	128	33	2.5	-0.9 ÷ 10	VP09
973-000-33	3	65	173	45	2.5	-0.9 ÷ 10	VP09

Embases simples sorties latérales (VDMA 24345)



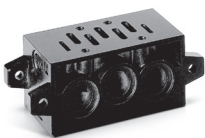
DIMENSIONS																	
Mod.	Taille ISO	A	B	C	D	E	F	G	H	H1	H2	L	L1	O	R1	R2	S
901-F1A	1	43	24	58	10.5	21.5	10.5	23.5	48	32	10	110	84	5.5	G1/8	G1/4	98
902-F2A	2	56	30	74	14	26	14	30	57	40	13	124	95	6.5	G1/8	G3/8	112
903-F3A	3	68	32	90	17	17	17	22	71	32	18	149	119	6.5	G1/8	G1/2	136

Embases simples sorties arrières (VDMA 24345)

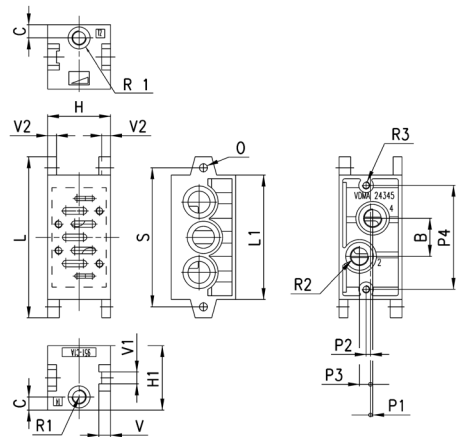


DIMENSIONS																				
Mod.	Taille ISO	A	B	C	D	E	H	H1	H2	L	L1	M	N	O	P	R	R1	R2	S	T
901-G1A	1	46	23	61	23	7.5	46	30	10	110	84	18	36	5.5	28	M5	G1/8	G1/4	98	5
902-G2A	2	56	28	72	28	8	56	35	13	124	95	24	48	6.5	38	M6	G1/8	G3/8	112	6.5
903-G3A	3	68	34	90	34	10	71	32	18	149	119	32	64	6.5	48	M8	G1/8	G1/2	136	9

Embases juxtaposables alim./échap. communs (VDMA 24345)



Complet avec :
2 extrémités
2 vis de fixation
3 joints



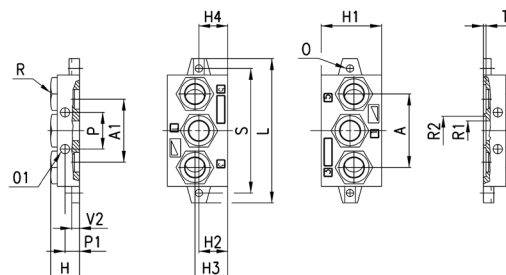
DIMENSIONS																			
Mod.	Taille ISO	B	C	H	H1	L	L1	O	P1	P2	P3	P4	R1	R2	R3	S	V	V1	V2
901-C1A	1	26	8.5	43	44	110	85	5.5	1.5	3	7.5	71	G1/8	G1/4	M5	95	8	8	6
902-C2A	2	30	9	56	45	135	100	6.5	5	3	6	86	G1/8	G3/8	M6	115	11	11	8
903-C3A	3	38	10	71	54	190	140	9	6	3	8	130	G1/8	G1/2	M8	168	13	13	8

Note : complet avec vis de fixation et joints toriques

Jeux extrémités embase juxtap. sorties arrières (VDMA 24345)



Complet avec :
2 extrémités (1 paire)
3 joints toriques
2 vis de fixation

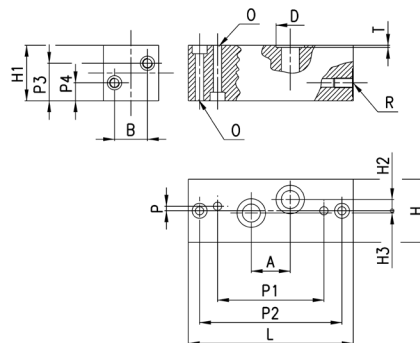


DIMENSIONS																			
Mod.	Taille ISO	A	A1	H	H1	H2	H3	H4	L	O	O1	P	P1	R	ØR1	ØR2	S	T	V2
901-H1	1	56	48	22	46	22	25	22	110	5,5	7	28	11	G3/8	15	22,1	95	2	6
902-H2	2	68	63	26	47	23	25	24	135	6,5	9	35	13	G1/2	18,5	28,7	115	2	8
903-H3	3	104	94	30	56	22	25	25	190	9	12	52	15	G1	28	38	168	2,7	8

Adaptateur avec sorties latér. embases juxt. sorties ar. (VDMA 24345)



Complet avec :
3 joints toriques
2 vis de fixation

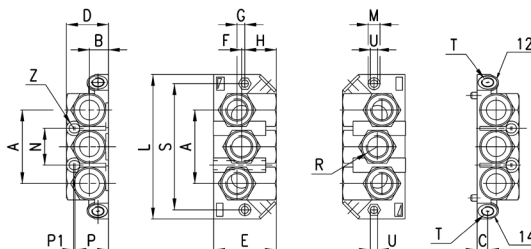


DIMENSIONS																	
Mod.	Taille ISO	A	B	D	H	H1	H2	H3	L	O	P	P1	P2	P3	P4	R	T
901-N1	1	26	22	19	42	37	7.5	1.5	110	5.5	3	71	95	25	12	G1/4	1.4
902-N2	2	30	29	23	55	40	6	5	135	6.5	3	86	115	26	14	G3/8	1.4
903-N3	3	38	36	27	70	45	8	6	190	9	3	130	168	29	17	G1/2	1.4

Jeux d'extrémités pour embases juxt. avec sorties latérales

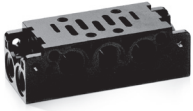


Complet avec :
2 extrémités (1 paire)
3 joints toriques
2 vis de fixation

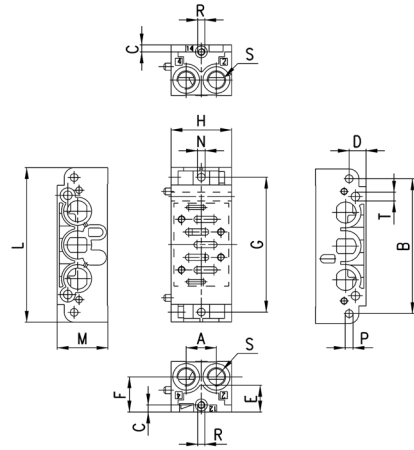


DIMENSIONS																			
Mod.	Taille ISO	A	B	C	D	E	F	G	H	L	M	N	P	P1	R	S	T	U	Z
901-HN1	1	56	14.5	8	32	48	2.5	6	24	110	9	28	25.5	1	3/8"	96	G1/8	5.5	3.5

Embases juxtaposables alim./échap. communs et sorties latérales

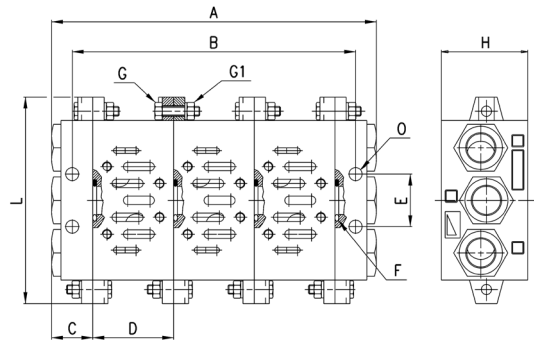


Complet avec :
3 joints toriques
2 vis de fixation



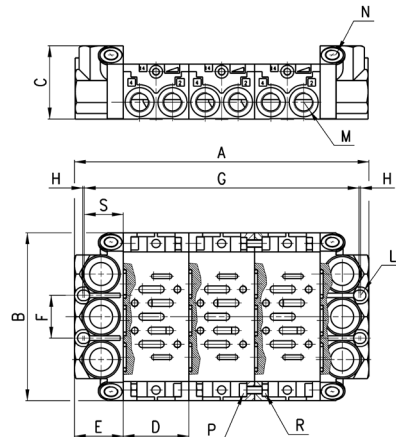
DIMENSIONS																
Mod.	Taille ISO	A	B	C	D	E	F	G	H	L	M	N	P	R	S	T
901-N1A	1	21.5	96	5	12	19	25	96	43	110	36	5.5	5.5	M5	G1/4	6.2

exemple montage avec embases juxtaposables (VDMA 24345)



DIMENSIONS											
Taille ISO	A	B	C	D	E	FOR	G UNI 5739	G1 UNI 5588	H	L	O
1	n°D+2C	n°D+C	22	43	28	3068	M5X20	M5	46	110	7
2	n°D+2C	n°D+C	26	56	35	3093	M6X25	M6	47	135	9
3	n°D+2C	n°D+C	30	71	52	4125	M8X25	M8	56	190	12

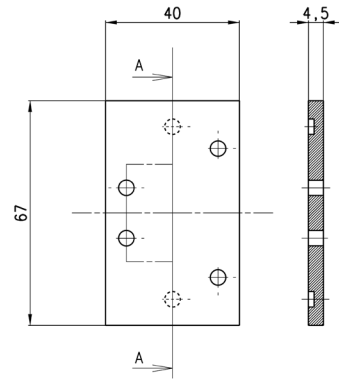
Exemple montage avec embases juxtaposables sorties latérales



DIMENSIONS														
Taille ISO	A	B	C	D	E	F	G	H	L	M	N	UNI 5931 P.	UNI 5588 R	S
1	N° D+2E	110	48	43	32	28	n°D+25	1	3,5	G1/4	G1/8	M5X14	M5	25,5

Bouchon exclueur

Complet avec :
1 joint d'interface
4 vis

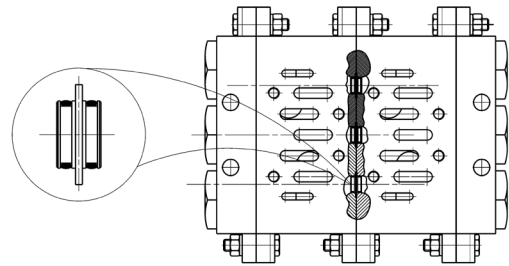


Mod.
901-TP

Obtuteur



Pour séparation des canaux 1/3/5 des embases Mod.
901-C1A et 902-C2A..

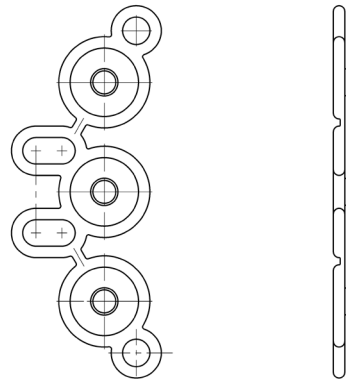


Mod.
901-C1A/TP
902-C2A/TP

Joint obturateur



A utiliser avec embase Mod. 901-N1A



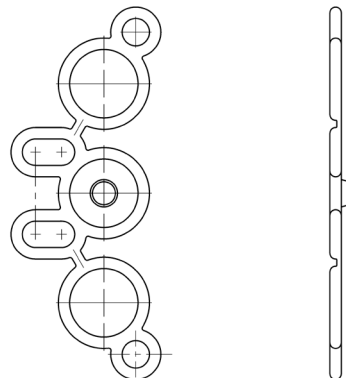
1/3/5 bouchés

Mod.
901-N1A/T

Joint obturateur



A utiliser avec embase Mod. 901-N1A
1 bouché



1 bouché

Mod.
901-N1A/TP