

Filtres à charbon actif Série MC

Raccordements : 1/4, 3/8, 1/2
 Modulaire
 Montage de type cuves et baïonnette en métal



- » Retenue d'huile, liquides et composants gazeux de l'air comprimé par le charbon actif
- » Qualité de l'air fournie selon ISO 8573-1:2010, Classe 1.7.1

FILTRES À CHARBON ACTIF SÉRIE MC

Les filtres à charbon actif Série MC sont disponibles en raccordement 1/4", 3/8" et 1/2".
 Les cuves de ces filtres sont en métal avec un viseur transparent

CARACTERISTIQUES GENERALES

Construction	Modulaire, compacte avec élément filtrant à charbon actif		
Matériaux	zama, NBR, technopolymère, charbon actif		
Raccordement	G1/4,	G3/8,	G1/2
Poids	Kg	0.342	0.718 0.688
Montage	vertical en ligne ou sur le mur		
Température de fonctionnement	+10°C à +40°C (t max = 60°C)		
Qualité de l'air restitué selon la norme ISO 8573-1 2010	Classe 1.7.1		
Purge	sans purge		
Position de Montage	Vertical en ligne; murale au moyen des trous traversant le corps ou grâce à une équerre murale.		
Pression de service	0,3 ÷ 16 bar		
Débit nominaux	Voir diagrammes pages suivantes		
Élément filtrant	Charbon actif		
Résidus d'huile	< 0,003 mg/m ³		
Fluide	air comprimé		
Pré-filtration	il est recommandé d'utiliser un filtre avec une huile résiduelle de 0,01mg/m ³		

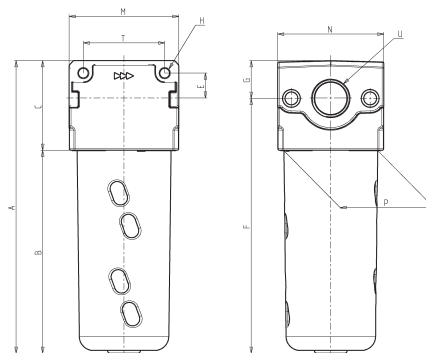
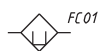
CODIFICATION

MC	2	02	-	F	CA
MC	SERIE				
2	TAILLES 1 = G1/4 2 = G3/8 - G1/2				
02	PORTS 04 = G1/4 38 = G3/8 02 = G1/2				
F	FILTER				
CA	CA = Charbon actif				

FILTRES À CHARBON ACTIF SÉRIE MC



FC01 = fonction d'absorption sans trou de cuve



Mod.	A	B	C	E	F	G	H	M	N	P	T	U
MC104-FCA	124	83	41	11	107,5	16,5	4,5	45	45	37	35	G1/4
MC238-FCA	166	115	51	14	145	21	5,5	62	60	53	46	G3/8
MC202-FCA	166	115	51	14	145	21	5,5	62	60	53	46	G1/2

DIAGRAMMES DES DEBITS

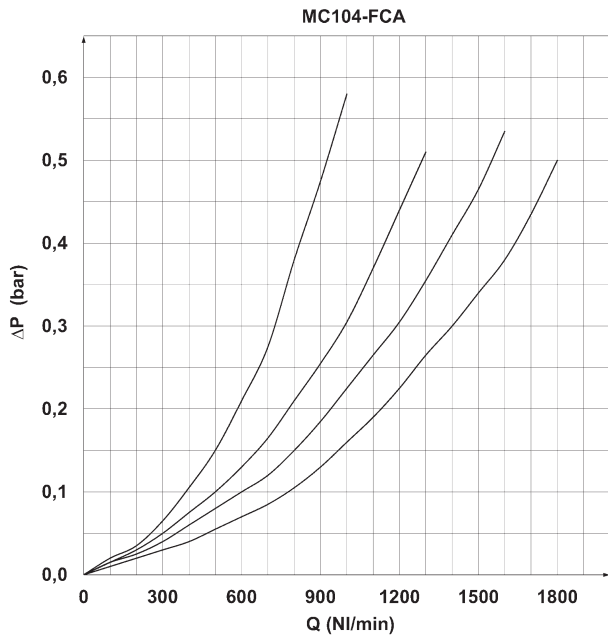


Diagramme des débits pour le modèle : MC104-FCA
 ΔP = Chute de pression
 Qn = Débit

Pour garantir les performances décrites, le débit maximum du filtre est celui indiqué par le graphique. Dans tous les cas, il est possible d'obtenir un débit supérieur mais sans garantie des performances décrites.

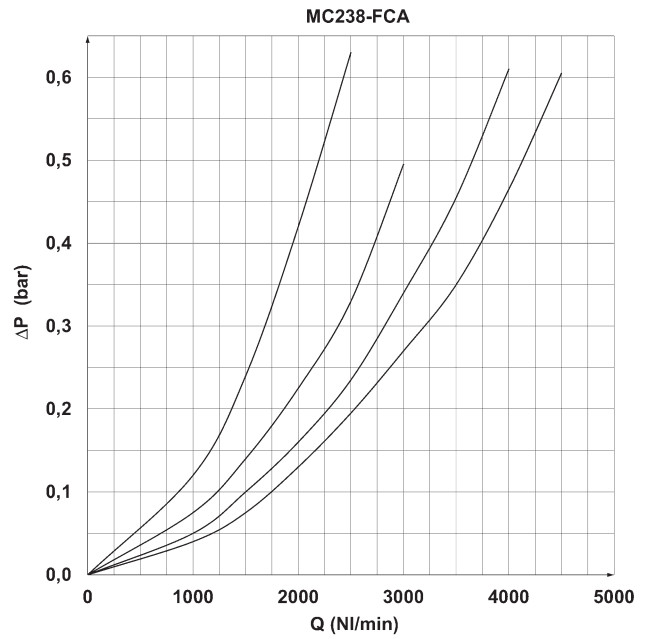


Diagramme des débits pour le modèle : MC238-FCA
 ΔP = Chute de pression
 Qn = Débit

Pour garantir les performances décrites, le débit maximum du filtre est celui indiqué par le graphique. Dans tous les cas, il est possible d'obtenir un débit supérieur mais sans garantie des performances décrites.

FILTRES À CHARBON ACTIF SÉRIE MC

DIAGRAMME DES DEBITS

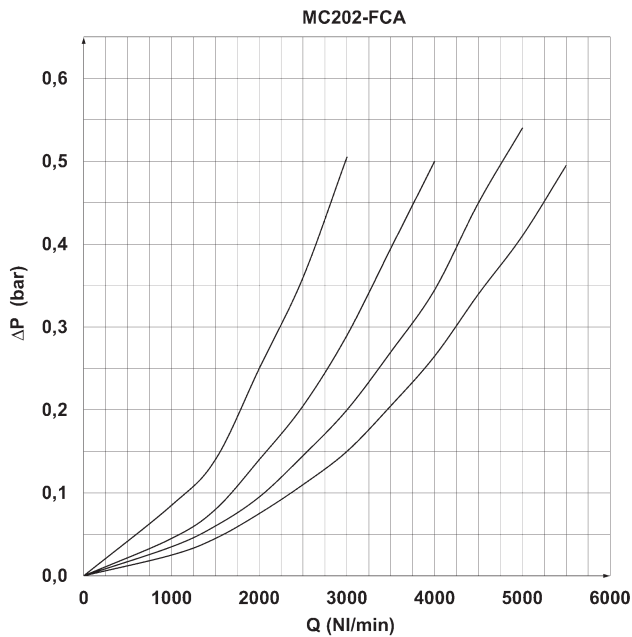


Diagramme des débits pour le modèle : MC202-FCA
 ΔP = Chute de pression
 Qn = Débit

Pour garantir les performances décrites, le débit maximum du filtre est celui indiqué par le graphique. Dans tous les cas, il est possible d'obtenir un débit supérieur mais sans garantie des performances décrites.