

Série N

Filtres, filtres coalescents et filtres à charbon actif

Raccordement : 1/8", 1/4"



Les filtres de la série N existent en tailles 1/8" et 1/4".
 Trois types de filtration peuvent-être fournis : 25, 5 et 0.01 µm et charbon actif.

- » Disponible avec : cuve transparente PA12 ou cuve en laiton nickelé pour le petit modèle (N1)
- » Qualité de l'air fournie selon ISO 8573-1:2010 classe 7.8.4 a classe 1.7.1

La version avec purge semi-automatique/ manuelle est équipée d'une cuve transparente permettant de voir le niveau de condensats.

La version avec cuve métallique est particulièrement adaptée aux applications sujetes à impacts ou en présence d'agents agressifs pouvant endommager la cuve en PA12.

CARACTERISTIQUES GENERALES

Construction	HDPE, élément filtrant coalescent et charbon actif
Matériaux	laiton, PA12 transparent ou laiton nickelé, NBR
Raccordement	G1/8 - G1/4
Capacité max. de la cuve	taille 1 = 11cm taille 2 = 28cm ³
Poids	0,220 kg
Position de montage	verticale, en ligne
Température de fonctionnement	-5°C à +50°C à 10 bar (avec point de rosée du fluide plus bas de 2°C à la température mini de fonctionnement)
Qualité de l'air fourni selon ISO 8573-1:2010	Classe 7.8.4 avec élément filtrant 25 µm Classe 6.8.4 avec élément filtrant 5 µm Classe 1.8.1 avec élément filtrant 0,01 µm Classe 1.7.1 avec élément filtrant à charbon actif
Purge de la cuve	voir l'exemple de codification
Pression de service	0,3 à 16 bar (avec dépressurisation max. 10 bar)
Débits nominaux	voir DIAGRAMMES DE DÉBIT sur les pages suivantes
Fluide	air comprimé
Pré-filtration	il est recommandé d'utiliser un filtre avec une huile résiduelle de 0,01mg/m ³ .

CODIFICATION

N	2	04	-	F	0	0	-
----------	----------	-----------	----------	----------	----------	----------	----------

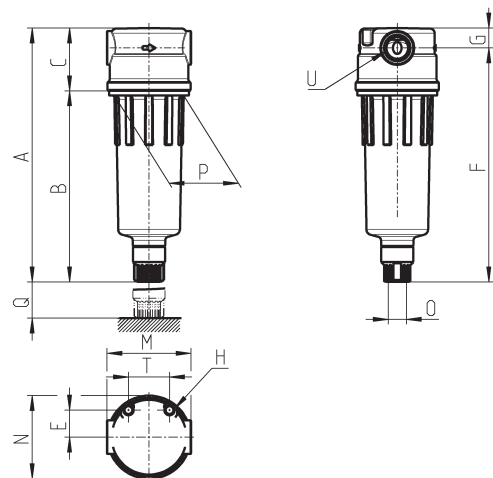
N	SERIE
2	TAILLE : 1 = petite cuve (11cm ³) 2 = grande cuve (28cm ³)
04	RACCORDEMENT : 08 = 1/8" 04 = 1/4"
F	F = Filtre
0	FILTRATION : 0 = 25µm (standard) 1 = 5µm B = 0,01µm CA = charbon actif (sans purge, uniquement cuve fermée taille 2)
0	PURGE DU CONDENSAT : 0 = manuelle/semi-automatique 4 = purge par dépressurisation - Seulement taille 2 5 = purge par dépressurisation protégée - Seulement taille 2 8 = sans purge, raccordement 1/8"
	MATERIAU CUVE : = PA12 transparent (standard) TM = laiton nickelé (uniquement dans la petite taille avec purge manuelle/semi-automatique ou sans purge, raccordement 1/8")

FILTRES ET FILTRES COALESCENTS SÉRIE N

Filtres Série N

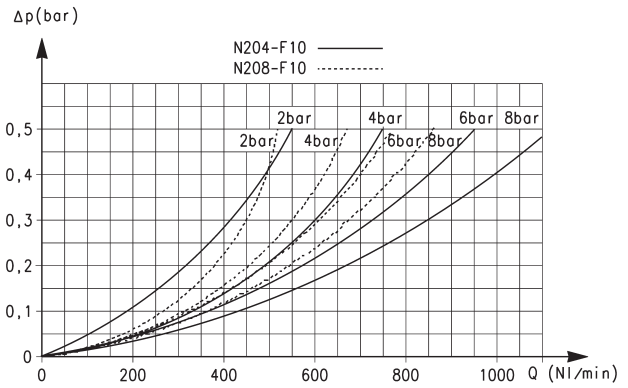
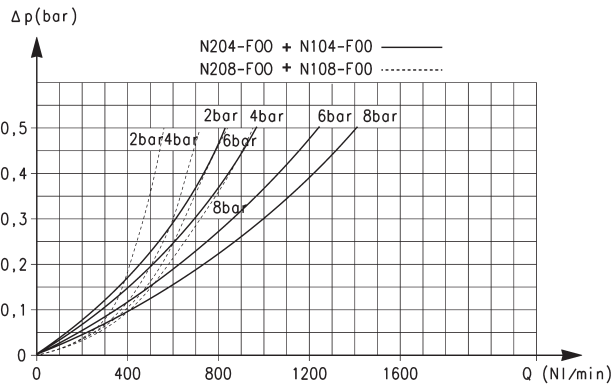


- FT01 = filtre avec purge libre et taraudée
- FT02 = filtre avec purge semi-automatique/manuelle
- FA01 = filtre coalescent avec purge libre et taraudée
- FA02 = filtre coalescent avec purge semi-automatique/manuelle
- FC01 = fonction absorption sans trou sur la cuve



DIMENSIONS														
Mod.	A	B	C	E	F	G	H	M	N	O	P	Q	T	U
N108-F00	111	78	33	14.5	101	10	M5	45	44.5	G1/8	38	40	22	G1/8
N104-F00	111	78	33	14.5	101	10	M5	45	44.5	G1/8	38	40	22	G1/4
N208-F00	135	102	33	14.5	125	10	M5	45	44.5	G1/8	38	40	22	G1/8
N204-F00	135	102	33	14.5	125	10	M5	45	44.5	G1/8	38	40	22	G1/4
N208-FCA	117	84	33	14.5	107	10	M5	45	44.5	G1/8	38	69	22	G1/8
N204-FCA	117	84	33	14.5	107	10	M5	45	44.5	G1/8	38	69	22	G1/4

DIAGRAMMES DES DEBITS



Diagrammes des débits pour les modèles :
N204-F00 - N104-F00 = _____
N208-F00 - N108-F00 = - - - - -

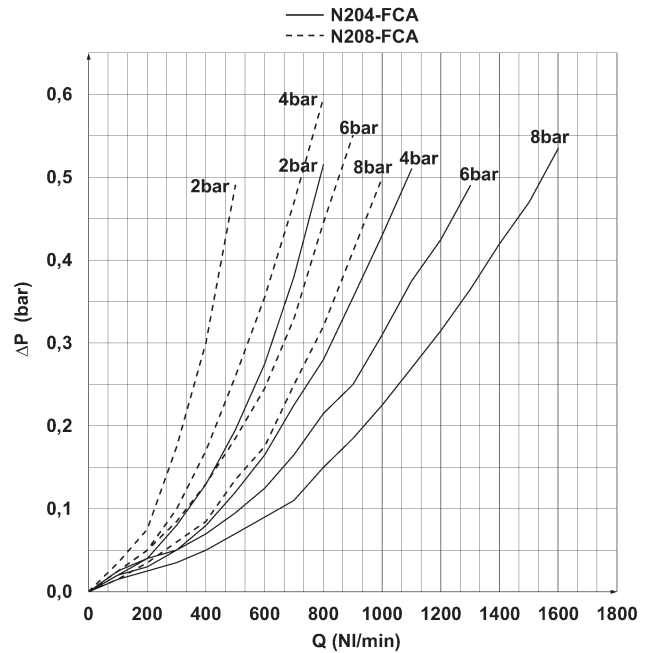
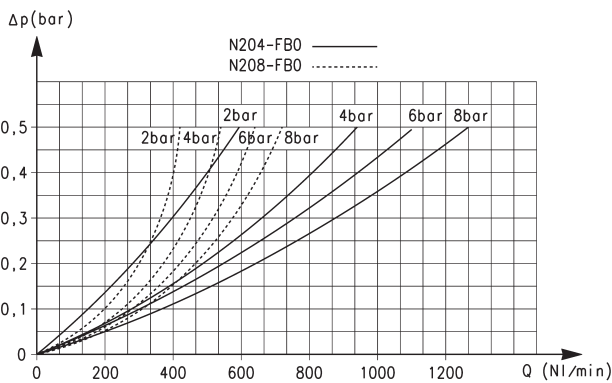
Diagrammes des débits pour les modèles :
N204-F10 = _____
N208-F10 = - - - - -

ΔP = Chute de pression
Qn = Débit

ΔP = Chute de pression
Qn = Débit

FILTRES ET FILTRES COALESCENTS SÉRIE N

DIAGRAMMI DI PORTATA



Diagrammes des débits pour les modèles :
N204-FB0 = _____
N208-FB0 = - - - - -

Diagrammes des débits pour les modèles :
N204-FCA = _____
N208-FCA = - - - - -

ΔP = Chute de pression
Qn = Débit

ΔP = Chute de pression
Qn = Débit