

Filtres-régulateurs Série MC

Raccordement : 1/4", 3/8" et 1/2"
 Modulaire
 Cuve métallique et montage à baïonnette



- » Qualité de l'air fournie selon ISO 8573-1:2010, Classe 7.8.4 et 6.8.4
- » Faible chute de pression
- » Verrouillable par cadenas
- » Vanne d'échappement intégrée (relieving)
- » Versions disponibles : avec by-pass

Les filtres-régulateurs de la série C existent en tailles 1/4", 3/8" et 1/2". Ils associent les caractéristiques des filtres et des régulateurs tout en réduisant les encombrements de ces éléments.

CARACTERISTIQUES GENERALES

Construction	modulaire compact avec élément filtrant en HPDE
Matériaux	zama, NBR, technopolymère
Raccordement	G1/4 G3/8 G1/2
Capacité max. de la cuve	cm ³ 28 72 72
Poids	kg 0,443 0,948 0,928
Position de montage	verticale, en ligne ou en paroi
Température de fonctionnement	0 à +50°C sous 10 bar
Porosité de l'élément filtrant	standard : 25 µm - 5 µm sur demande
Purge de la cuve	manuelle/semi-automatique (standard) , automatique, avec dépressurisation, dépressurisation protégée, sans purge avec raccordement 1/8"
Finition	verni
Pression d'alimentation	avec purge standard et par dépressurisation protégée : 0,3 à 16 bar avec purge par dépressurisation : 0,3 à 10 bar avec purge automatique (3/8" et 1/2") : 1,5 à 12 bar
Pression d'entrée	0.5 ÷ 10 bar(standard), 0 ÷ 2 bar; 0 ÷ 4 bar e 0.5 ÷ 7 bar
Débit nominal	voir DIAGRAMMES DE DÉBIT sur les pages suivantes
Fluide	air comprimé

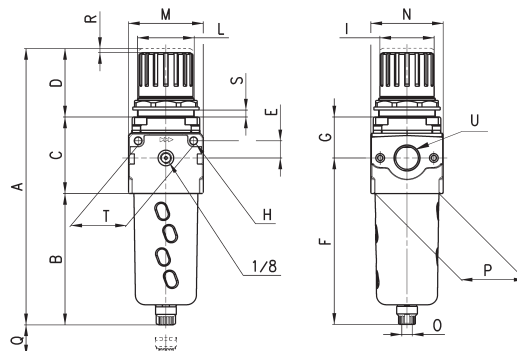
CODIFICATION

MC	2	02	-	D	0	0	2	-	4	-	VS
----	---	----	---	---	---	---	---	---	---	---	----

FILTRES-RÉGULATEURS DE PRESSION SÉRIE MC

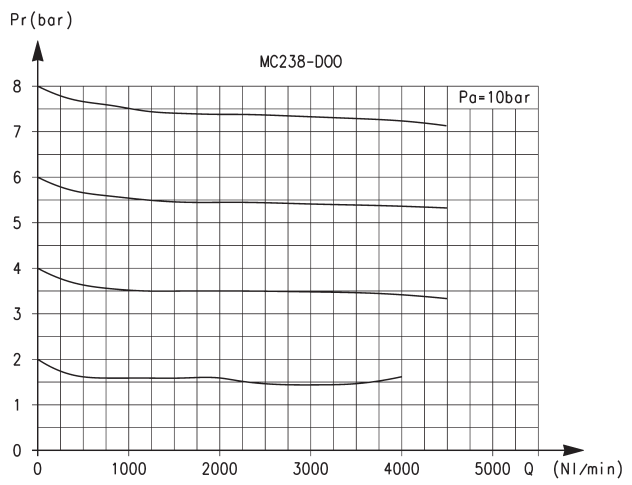
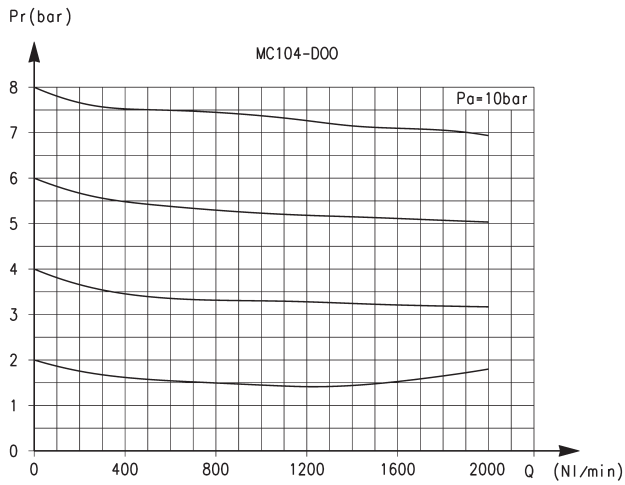
MC	SÉRIE
2	TAILLE : 1 = 1/4" 12 = 3/8", 1/2"
02	RACCORDEMENT : 04 = 1/4" 38 = 3/8" 02 = 1/2"
D	D = FILTRE-REGULATEUR
0	FILTRATION : 0 = 25µm (standard) 1 = 5µm
0	PURGE DU CONDENSAT : 0 = manuelle/semi-automatique, décompression automatique 1 = manuelle/semi-automatique, sans décompression 3 = automatique, décompression automatique (seulement 3/8" et 1/2") 4 = par dépressurisation, décompression automatique (seulement 1/4") 5 = par dépressurisation protégée, décompression automatique 8 = sans purge, raccordement 1/8", décompression automatique
2	REGULATEUR DE PRESSION : ** = sans manomètre (standard) 1 = avec manomètre intégré 0-2,5 bars, avec pression de service 0÷2 bars 2 = avec manomètre 0-6, avec pression de service 0÷4 bars 3 = avec manomètre 0-10, avec pression de service 0,5÷7 bars 4 = avec manomètre 0-12, avec pression de service 0,5÷10 bars
4	PLAGE DE REGLAGE / = 0,5 à 10 2 = 0 à 2 (seulement 1/4") 4 = 0 à 4 7 = 0,5 à 7 (seulement 1/4")
VS	TYPE DE REGULATION : = sans by-pass (standard) VS = avec by-pass (seulement 1/4")
** les manomètres sont fournis non-montés pour manomètre taille 1 mod. M043-P.. pour manomètre taille 2 mod. M053-P..	

Filtres-régulateurs Série MC



DIMENSIONS																			
Mod.	A	B	C	D	E	F	G	H	I	L	M	N	O	P	Q	R	S	T	U
MC104-D00	190,5	102	52	38	11	126,5	27,5	4,5	28	M30x1,5	45	45	G1/8	37	58	3	0 ÷ 6	35	G1/4
MC238-D00	256,5	133	64	59	14	162	35	5,5	45	M47x1,5	62	59	G1/8	53	72	3,5	0 ÷ 9	46	G3/8
MC202-D00	256,5	133	64	59	14	162	35	5,5	45	M47x1,5	62	59	G1/8	53	72	3,5	0 ÷ 9	46	G1/2

DIAGRAMMES DES DEBITS



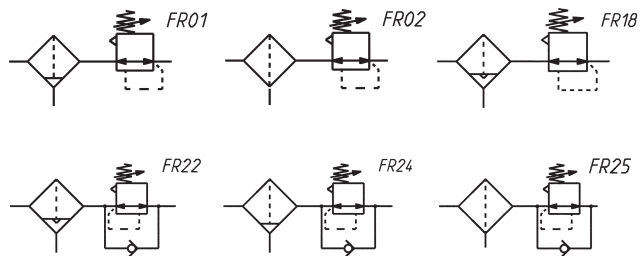
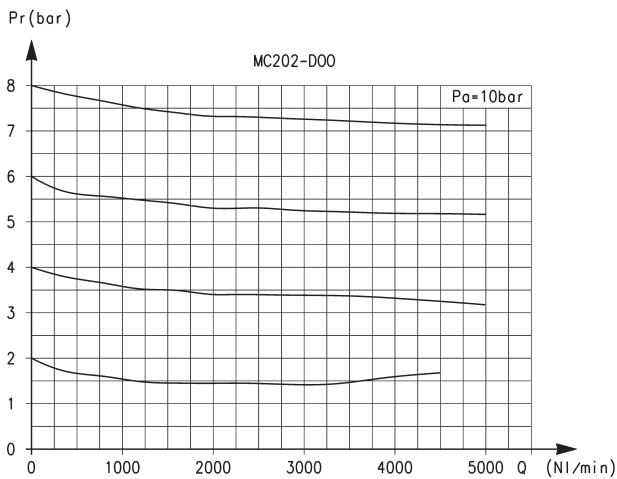
Pa = Pression d'alimentation
Pr = Pression de sortie
Q = Débit

Pa = Pression d'alimentation
Pr = Pression de sortie
Q = Débit

NOTE : Pour le filtre-régulateur, les différentes caractéristiques de l'air qui peuvent-être atteintes n'affectent pas les valeurs de débit montrées dans le diagramme.

FILTRES-RÉGULATEURS DE PRESSION SÉRIE MC

DIAGRAMMES DES DEBITS ET SYMBOLES PNEUMATIQUES



Pa = Pression d'alimentation
Pr = Pression de sortie
Qn = Débit

FR01 = filtre-rég. avec relieving et purge manuelle/semi-autom.
FR02 = filtre-rég. avec relieving et échappement direct
FR18 = filtre-rég. avec relieving et purge automatique
FR22 = filtre-rég. sans relieving, avec manomètre, purge par dépressurisation automatique et by-pass
FR24 = filtre-rég. avec relieving, purge manuelle/semi-auto et by-pass
FR25 = filtre-rég. avec relieving, échappement direct et by-pass

NOTE : Pour le filtre-régulateur, les différentes caractéristiques de l'air qui peuvent-être atteintes n'affectent pas les valeurs de débit montrées dans le diagramme.