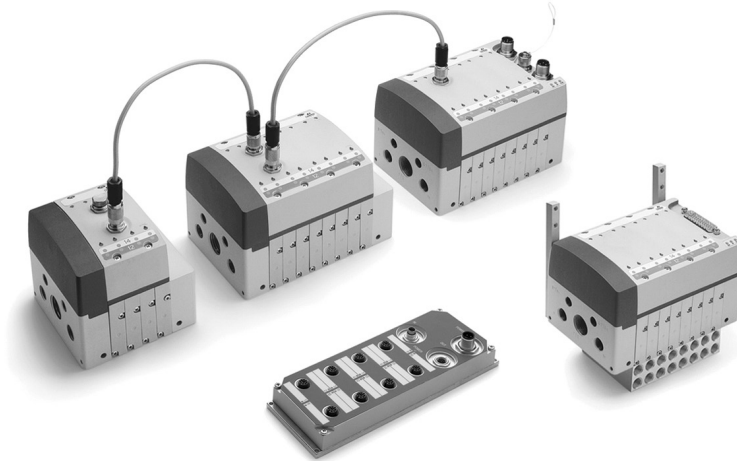


Ilots de distribution Série Y, Individuel, Multipôles et Bus de terrain

Ilot de distribution avec pneumatique et électronique intégrées.

Version disponibles : Individuelle, multipôles, Bus de terrain (Profibus DP, CanOpen, DeviceNet). Fonctions : 2 x 2/2, 2 x 3/2, 5/2 et 5/3.



L'îlot de distribution Série Y offre des solutions particulières tant pour la partie électrique que pour la partie pneumatique.

Les embases et distributeurs sont intégrés dans un corps "unique".

Différents types de cartouches et tiroirs sont insérés dans le module pour configurer la fonction choisie.

L'îlot de distribution peut-être étendu et modifié et sa maintenance est aisée et sûre.

Plusieurs solutions sont possibles pour la connexion électrique grâce à l'utilisation de modules d'entrées digitales.

Les manuels, fiches d'instruction et fichiers de configuration sont disponibles sur le site <http://catalogue.camozzi.com> ou au moyen du QR code situé sur l'étiquette du produit.

- » Modularité pneumatique:
2, 4, 6 et 8 postes
- » Dimensions: 12,5 mm/poste
- » Débit: 800 Nl/min

CARACTERISTIQUES GENERALES

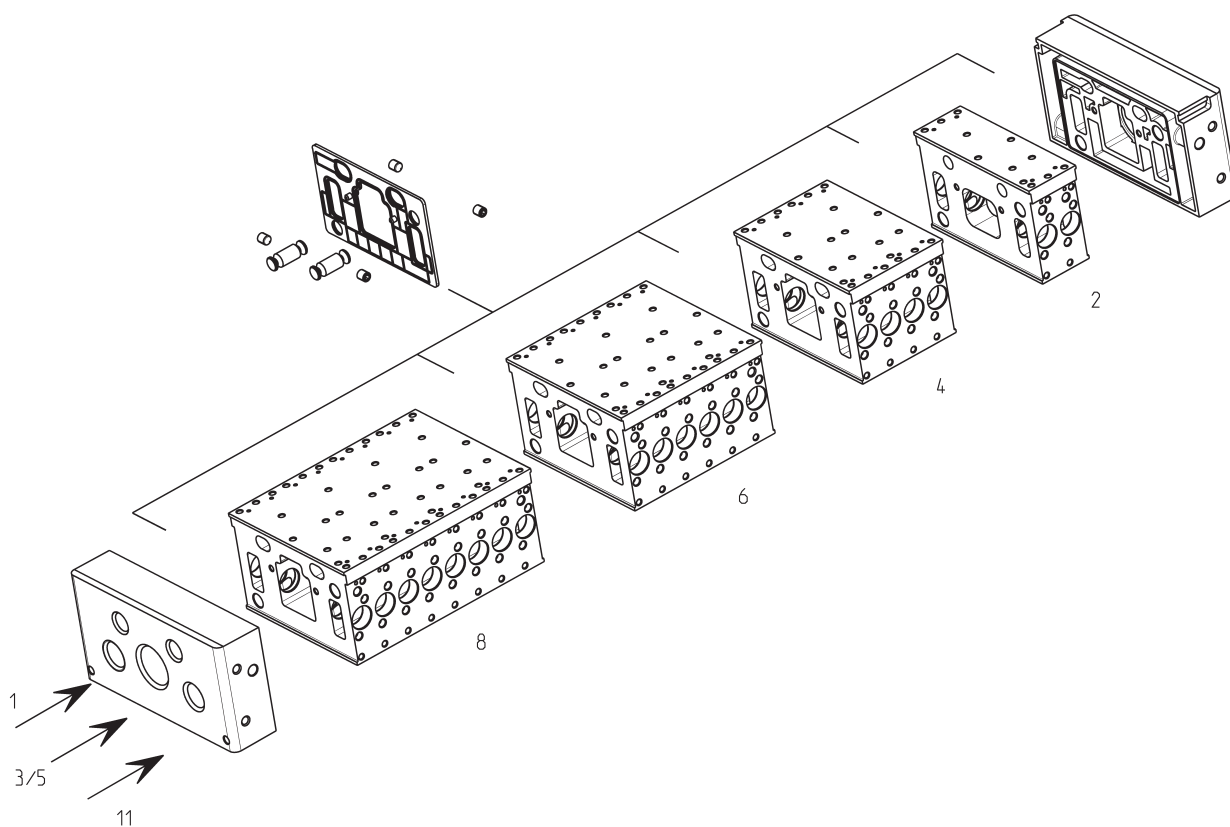
Fourni avec une étiquette sur laquelle il est possible d'écrire les adresses des pilotes.

CARACTERISTIQUES PNEUMATIQUES	
Construction	tiroir avec joints
Fonction	5/2 monostable et bistable 5/3 CC2 x 2/2 NC 2 x 2/2 NO 1 x 2/2 NC + 1 x 2/2 NO 2 x 3/2 NC - 2 x 3/2 NO 1 x 3/2 NC + 1 x 3/2 NO
Matériaux	tiroir aluminium cartouche laiton joints NBR fonds et couvercles technopolymères
Raccordement	sorties 2 et 4 : 1/8" Alimentations 1 et 11 : 1/4" Alimentation 12/14 et échappements 82/84 : 1/8" Echappement 3/5 : 1/2"
Température de fonctionnement	0 à +50°C
Fluide	Air comprimé filtré et non lubrifié classe 3.4.3 selon ISO 8573.1. En cas de lubrification, utiliser exclusivement, une huile ayant une viscosité max. de 32 Cst et, la version avec pilotage extérieur. La qualité de l'air du pilotage devra être de classe 3.4.3 selon ISO 8573.1.
Dimensions/entraxe	12,5 mm
Pression de service	-0,9 à 10 bar (avec pilotage externe)
Pression de pilotage	3 à 7 bar
Débit nominal	800 Nl/min
MODULE D'ENTREES	
Tension d'alimentation	24 Vdc +/-10%
Consommation max. du module d'entrées	350 mA
Température de fonctionnement	0 à +50°C
Humidité relative	30-90% +25°C 30-50% +50°C
Conformité norme	EN 61131-2 EN 61000-6-2 EN 61000-6-4
Indice de protection	IP65
Nombre max. d'entrées	48
Nombre max. de modules	3
Longueur max. entre le module initial et le dernier module d'extension ou d'entrées	50 m
Lg max. entre capteurs et module d'entrées	30 m
CARACTERISTIQUES ELECTRIQUES	
Tension d'alimentation	24 Vdc +/-10%
Consommation max.	1300 mA en continu 1600 mA en pointe
Température de fonctionnement	0 à +50°C
Facteur de marche	ED 100%
Indice de protection	IP50 version connexion individuelle IP65 version connexion multipôles PNP IP65 version connexion série
Vitesse de transmission	Profibus-DP 12Mbit/s EN 50170 DeviceNet 500Kbit/s EN 50235 CanOpen 500Kbit/s EN 50235
Nombre max. de nœuds	Profibus-DP : 32/127 DeviceNet : 64 CanOpen : 127
Nombre max. d'extensions par nœud	15
Longueur max. de l'îlot série	50 m
Humidité relative	30-90% +25°C 30-50% +50°C
Conformité norme	EN 61236-1 EN 61010-1
Nbre max. de pilotes alimentés simultanément	32

COMMENT COMPOSER UN ILOT DE DISTRIBUTION EXEMPLE

- Un ou plusieurs modules pneumatiques avec 2, 4, 6 ou 8 postes intégrant, l'embase avec deux canaux séparés for l'alimentation et l'échappement et, le siège pour les distributeurs. Grâce à des plots d'assemblage spécifiques et à des vis, il est possible de relier, ensembles, différents modules augmentant ainsi le nombre de postes.
- Deux flasques (droit et gauche) permettant la connexion des alimentations en pression et échappements.
- Joints pour les différents éléments
- cartouches avec leurs tiroirs respectifs reproduisant les différentes fonctions (pour plus d'informations, voir pages suivantes)
- un ou plusieurs couvercles intégrant, la partie électronique gérant les pilotes, et les commandes manuelles (pour plus d'informations, voir pages suivantes)

ILOTS DE DISTRIBUTION SÉRIE Y



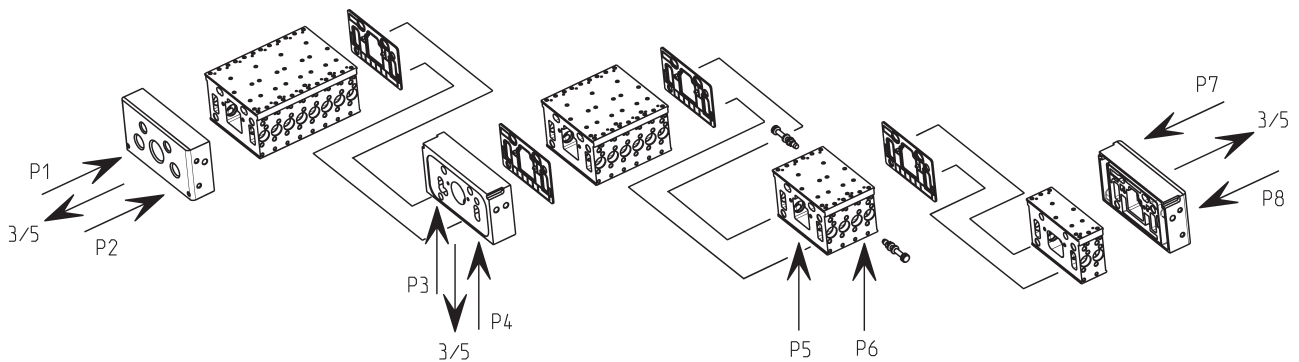
Interface pour alimentation et échappements intermédiaires.

Les deux alimentations séparées permettent au même distributeur d'avoir deux pressions différentes sur les sorties 2 et 4.

De cette manière, une pression élevée peut-être utilisée pour les opérations de fonctionnement et une basse pression pour le repositionnement des vérins, réduisant ainsi les coûts pour générer l'air comprimé.

La modularité de 2, 4, 6 ou 8 distributeurs permet, grâce à des joints spécifiques, de diviser l'îlot en différentes zones de pression/échappement sans perdre de postes de distributeurs. Les fonctions W et X peuvent-être utilisées pour alimenter les zones de pression intermédiaires de l'îlot.

Pour éviter tout problème durant l'échappement, l'échappement lui-même a été augmenté et collecté sur un les deux côtés.



Caractéristiques de l'air - Eléments filtrants

Pour garantir une qualité d'air appropriée et ne pas compromettre le fonctionnement des distributeurs, il est conseillé d'alimenter l'îlot avec de l'air comprimé de classe 3 selon le tableau DIN ISO 8573-1.

Filtres Mod. :
MC104-F10
MC238-F10
MC202-F10
N108-F10
N104-F10

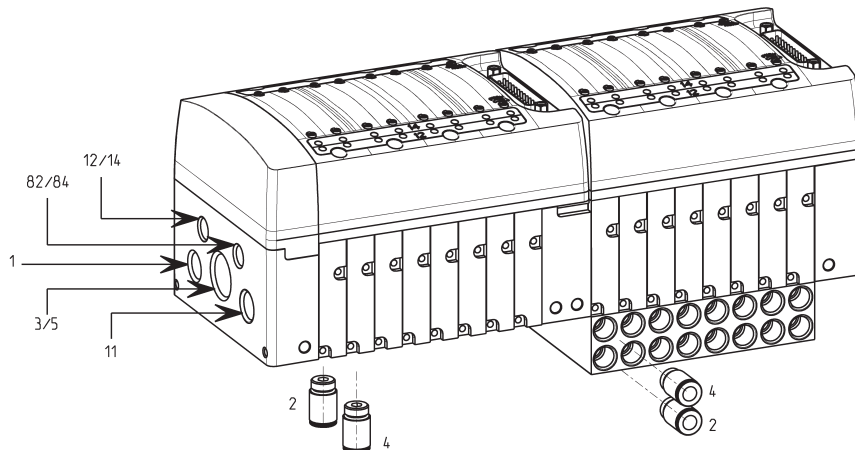


CLASSIFICATION DE LA QUALITE D'AIR SELON LA NORME DIN/ISO 8573-1				
Classe	Corps solides / taille max. particules		Contenu d'eau / point de rosée	Quantité d'huile max. (mg/m ³)
1	0,1 μ		-70°C	0,01
2	1 μ		-40°C	0,1
3	5 μ		-20°C	1
4	15 μ		+3°C	5
5	40 μ		+7°C	25

Raccordement au moyen des plaques d'extrémité

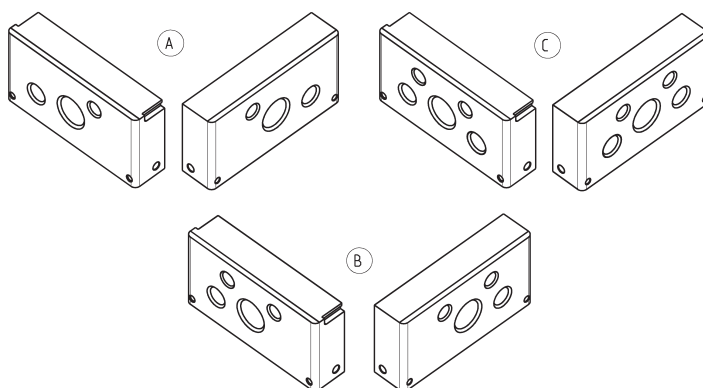
Le raccordement des alimentations et échappements de l'îlot de distribution se fait au moyen de jeu d'extrémités. Les racc. Mod. 6512* (dimensions dans la sec. 4/1.05) peuvent être connectés aux orifices 2 et 4.

* Il est possible de raccorder les modèles suivants montés avec joint torique :
6512-4-1/8-M
6512-6-1/8-M
6512-8-1/8-M



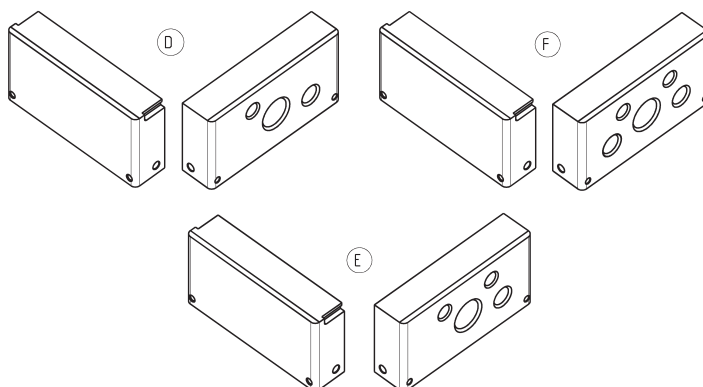
Alimentation (1-11)	Echappements (3/5)	Alim. pilotage (12/14)	Echap. pilotage (82/84)	Entrées (2-4)
G1/4	G1/2	G1/8	G1/8	G1/8

JEUX D'EXTREMITES - Raccordements pneumatiques gauche/droite



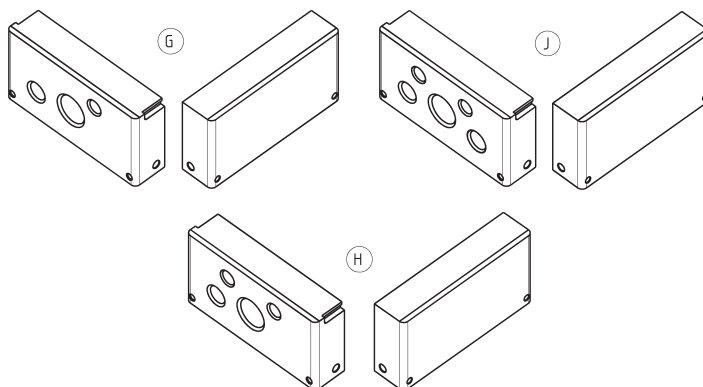
Jeux d'extrémités					
Code	Alimentations communes		Raccordements séparés		
A	1 - 11	12/14	82/84	3/5	
B	1 - 11		12/14	82/84	3/5
C	-		1 - 11	12/14	82/84 3/5

JEUX D'EXTREMITES - Raccordement pneumatique à droite



Jeux d'extrémité					
Code	Alimentations communes		Raccordements séparés		
D	1 - 11	12/14	82/84	3/5	
E	1 - 11		12/14	82/84	3/5
F	-		1 - 11	12/14	82/84 3/5

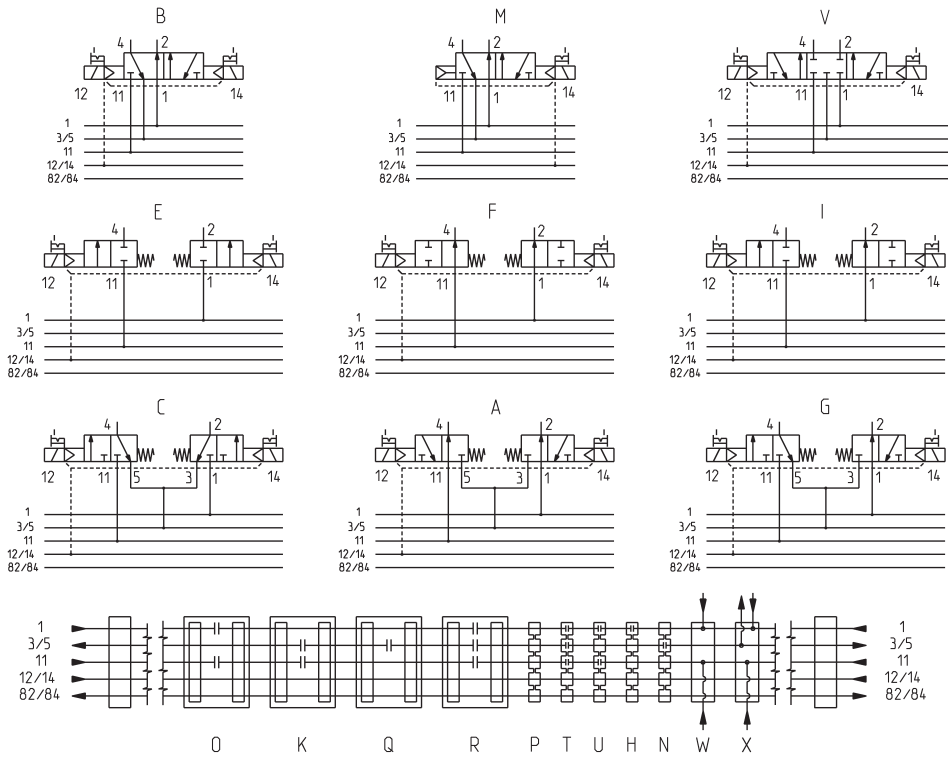
JEUX D'EXTREMITES - Raccordement pneumatique à gauche



Jeux d'extrémités					
Code	Alimentations communes		Raccordements séparés		
G	1 - 11	12/14	82/84	3/5	
H	1 - 11		12/14	82/84	3/5
J	-		1 - 11	12/14	82/84 3/5

Fonctions disponibles

ILOTS DE DISTRIBUTION SÉRIE Y



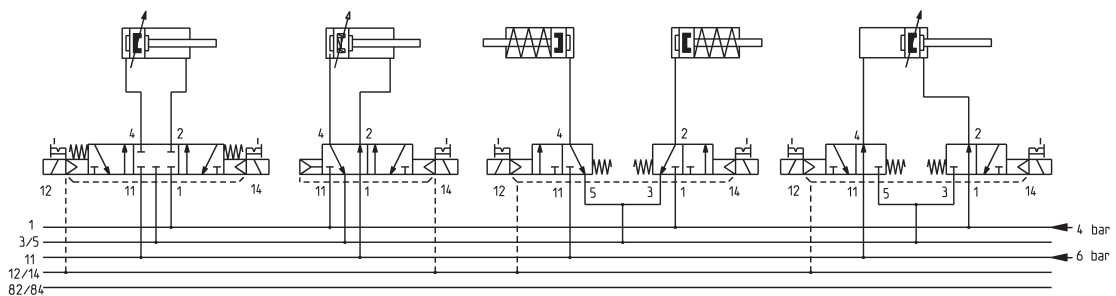
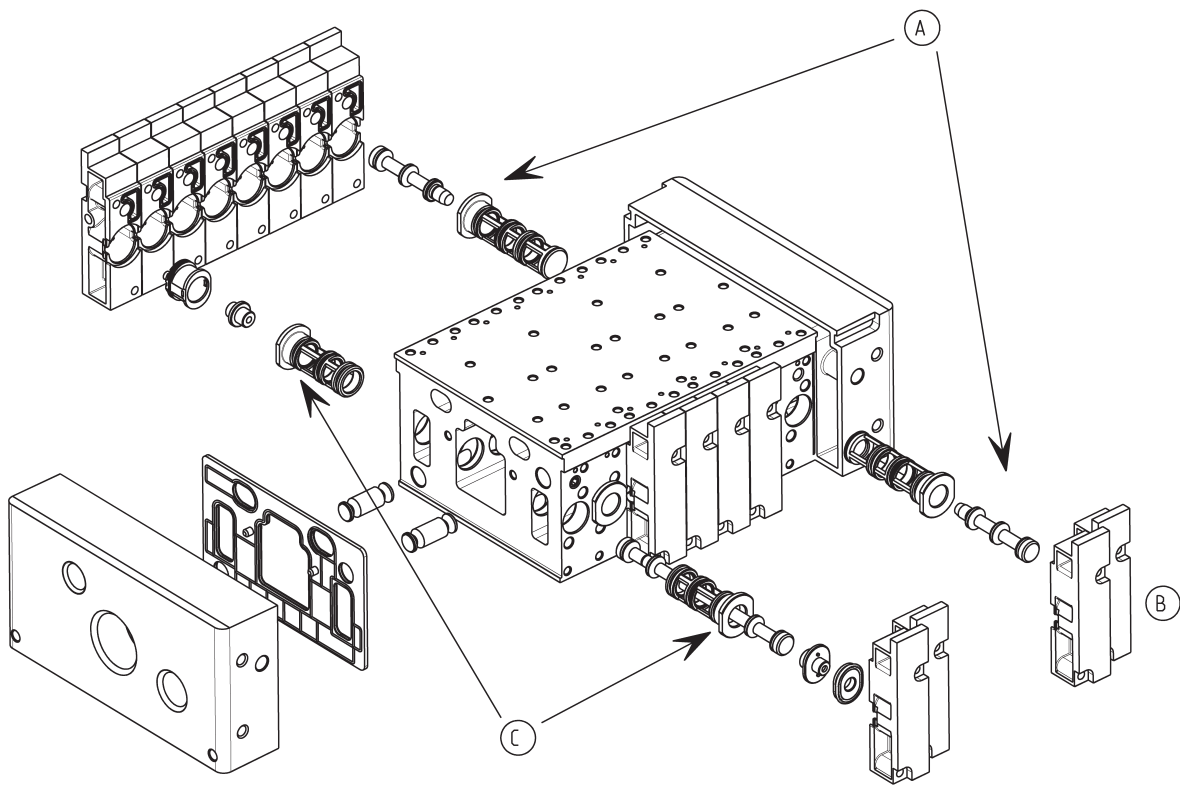
Code	Fonction	Commande/Rappel	Pression service (bar)	Pression pilotage (bar)	Symbole
M	5/2 monostable	bobine / ressort pneumatique	-0,9 ÷ 10	3 ÷ 7	M
B	5/2 bistable	bobine / bobine	-0,9 ÷ 10	3 ÷ 7	B
V	5/3 Centre Fermé	bobine / bobine	-0,9 ÷ 10	3 ÷ 7	V
I	2 x 2/2 (1 x 2/2 N.O. + 1 x 2/2 N.F.)	bobine / bobine	-0,9 ÷ 10	3 ÷ 7	I
E	2 x 2/2 N.F.	bobine / bobine	-0,9 ÷ 10	3 ÷ 7	E
F	2 x 2/2 N.O.	bobine / bobine	-0,9 ÷ 10	3 ÷ 7	F
G	2 x 3/2 (1 x 3/2 N.O. + 1 x 3/2 N.F.)	bobine / bobine	-0,9 ÷ 10	3 ÷ 7	G
C	2 x 3/2 N.F.	bobine / bobine	-0,9 ÷ 10	3 ÷ 7	C
A	2 x 3/2 N.O.	bobine / bobine	-0,9 ÷ 10	3 ÷ 7	A
L	Poste libre				L
W	Alimentation supplémentaire par 2 et 4				W
T	Joint obturateur (séparation modules)				T
P	Joint d'étanchéité (séparation modules)				P
T/	joint obturateur (séparation modules et couvercles)				T
P/	Joint d'étanchéité (séparation modules et couvercles)				P
U	Joint obturateur avec 3/5 passant (séparation modules)				U
H	Joint obturateur avec 3/5 et 11 passant				H
N	Joint obturateur avec 1 et 11 passant				N
U/	Joint obturateur avec 3/5 passant (séparation modules et couvercles)				U
K	Module 2 postes avec 3/5 et 11 fermés				K
R	Module 2 postes avec 3/5, 1 et 11 fermés				R
O	Module 2 postes avec 1 et 11 fermés				O
Q	Module 2 postes avec 3 et 5 fermés				Q
X	Module pour alimentation et échappements intermédiaires				X

Cartouches et tiroirs pour la création des fonctions des distributeurs

Les différentes fonctions des distributeurs sont obtenues en insérant un ensemble cartouche/tiroir dans les sièges de chaque poste situé sur le module. La forme des cartouches et des joints dépend de la fonction souhaitée.

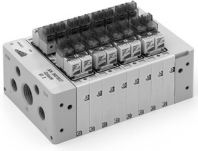
- (A) = cartouche et tiroir pour une fonction 3/2
- (B) = flasque
- (C) = cartouche et tiroir pour une fonction 5/2

La maintenance ou la modification d'un poste est obtenue par simple démontage du fond "B" sans déconnexion électrique ni pneumatique. Durant les opérations de modification ou de maintenance, les tubes pneumatiques restent connectés à l'îlot pour simplifier et optimiser l'ensemble des opérations.

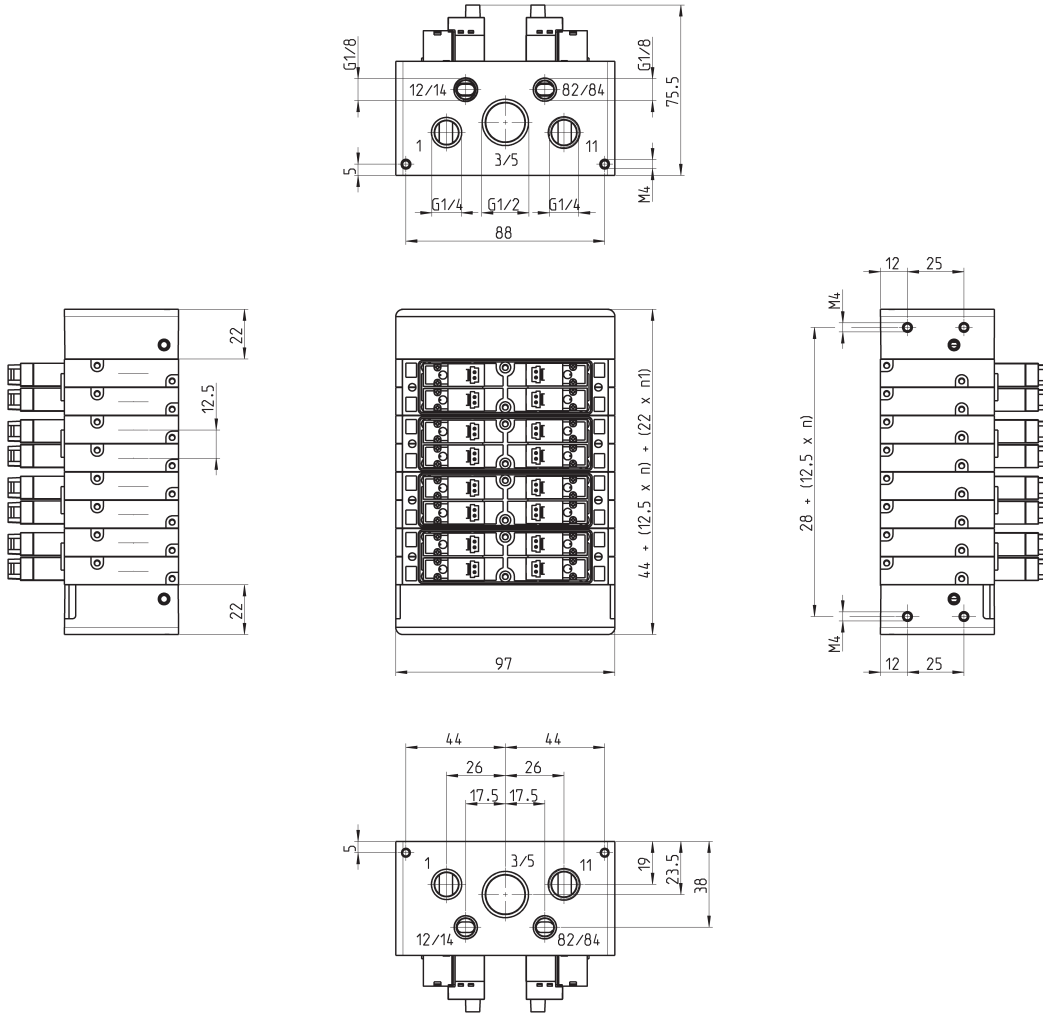


Version Individuelle - dimensions

n = nombre de postes
n1 = nombre de modules supplémentaires d'alimentation (cod. X)



ILOTS DE DISTRIBUTION SÉRIE Y

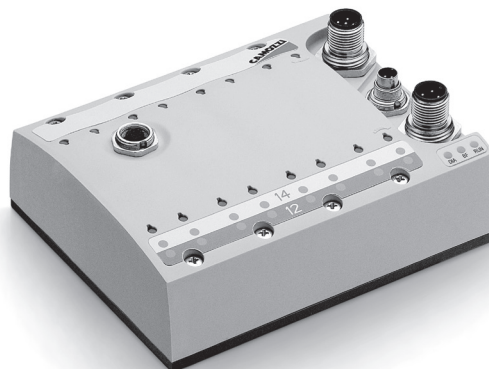


Couvercles

Les versions multipoints et séries sont fournies avec un couvercle pour la connexion des pilotes, garantissant un indice de protection IP 65.

Les couvercles intègrent :

- les commandes manuelles. Elles possèdent aussi bien les fonctions monostables que maintenues. La fonction monostable est obtenue par une simple pression. La fonction maintenue est obtenue par rotation à 90° dans le sens horaire.
- les diodes de signalisation de commutation des électro-distributeurs
- les diodes de diagnostics (version série)
- les prises pour les connecteurs électriques
- les cartes électroniques
- l'interface de connexion des pilotes
- Les connexions sont effectuées sur un circuit imprimé.
- Toutes les sorties sont protégées contre les surtensions, les inversions de polarité et les court-circuits.



Couvercles - version multipôles

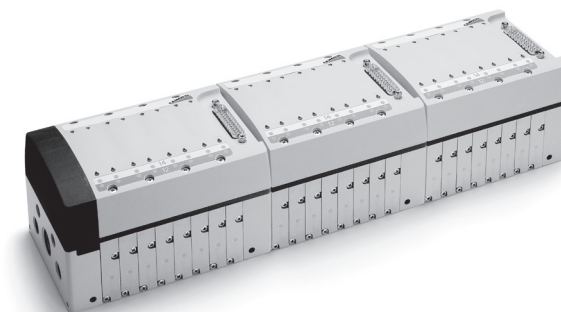
Les couvercles version multipôles existe en 4, 6 et 8 postes permettant l'alimentation aussi bien de distributeurs monostables que bistables.

Il est possible de relier plusieurs îlots entre eux en remplaçant l'extrémité côté prise SUB-D du module suivant par une interface "X" pour alimentation et échappements intermédiaires.

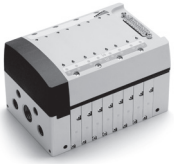
Les modules pneumatiques composant l'îlot de distribution sont constitués de 2, 4, 6 ou 8 postes reliés entre eux, soit par un joint type T (obturateur), type P (passant) ou type U (3/5 passant).

Entre deux joints type T, il doit toujours y avoir un module pour alimentation et échappements intermédiaires type X ou une fonction W après la seconde prise SUB-D.

Il est possible d'avoir plusieurs connecteurs SUB-D sur un même îlot en utilisant un module type X.

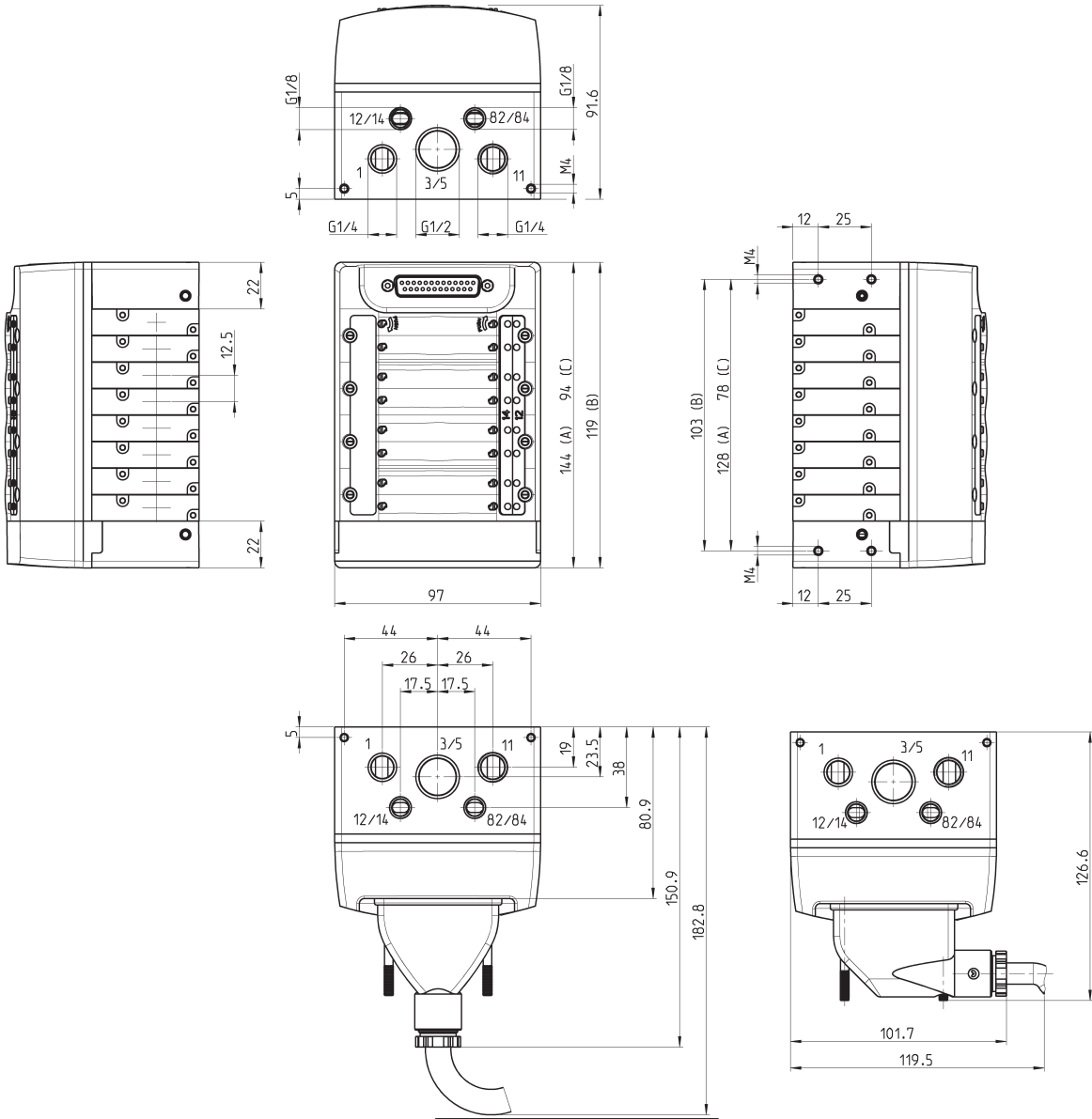


Version multipôles - dimensions



A = 8 positions
B = 6 positions
C = 4 positions

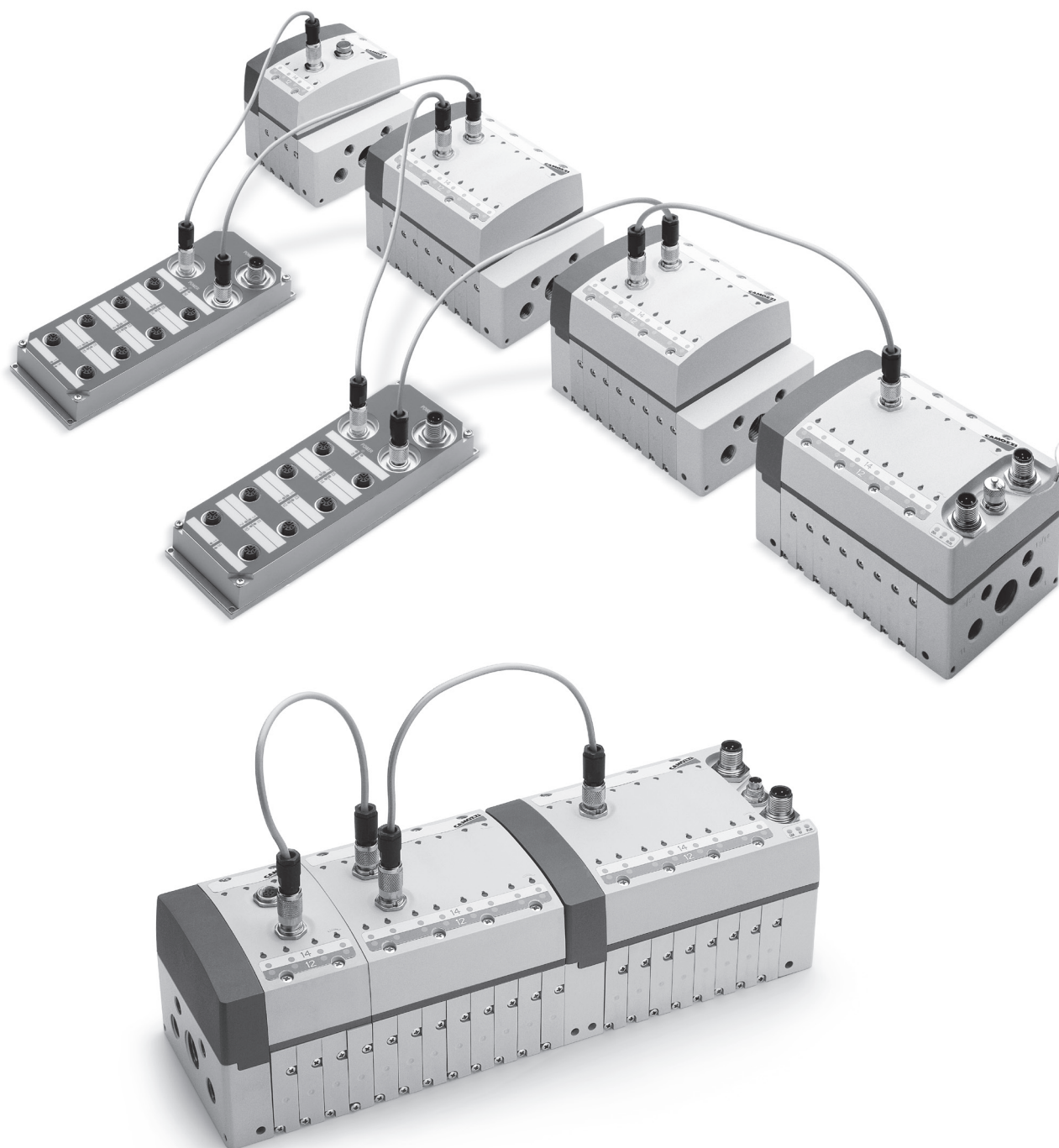
ILOTS DE DISTRIBUTION SÉRIE Y



Couvercles - version Bus de terrain

Cette version permet une connexion directe avec les protocoles tels que : Profibus-Dp, DeviceNet, CANOpen. La principale caractéristique de cette solution est l'utilisation d'un module principal sur lequel sont connectés des modules d'extension par le biais d'un bus interne. Chaque module principal peut gérer jusqu'à 32 électrovannes de pilotage et 48 entrées. Cette version est dotée d'une fonction qui permet d'attribuer les sorties non utilisées par le module principal vers les extensions; On peut ainsi piloter jusqu'à 32 distributeurs grâce aux 32 pilotes. Avantages :

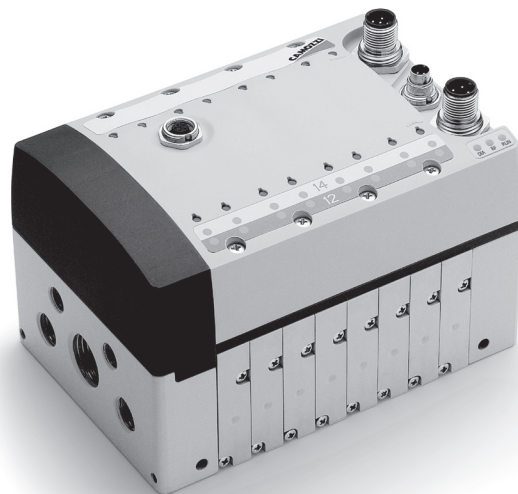
- Limitation du nbre de module initial à 1, les autres modules étant des extensions, réduction des coûts
- Il n'est pas nécessaire de prévoir des embases différentes pour les modèles monostables et bistables
- Consommation électrique nulle pour des postes non-utilisés
- Les joints obturateurs utilisés pour créer différentes zones de pression ne prennent pas la place d'un poste et ne consomme pas d'électricité.
- Grâce à la structure modulaire de la Série Y, il est possible de regrouper plusieurs modules, réduisant la place nécessaire, le nombre de connexions et les coûts de mise en œuvre.



Module principal Bus de terrain - caractéristiques

Le module principal est constitué de 8 postes;
Viennent se connecter sur celui-ci la liaison série et l'alimentation électrique (24 Vdc).
l'adressage des bobines peut-être séquentielle ou personnalisé au moyen d'un programme de configuration téléchargeable sur notre site <http://catalogue.camozzi.com/Downloads>, de même pour les fichiers de configuration.
Grâce à un PC , il est possible de faire un adressage spécifique.
Les modules pneumatiques sont de 2, 4, 6 ou 8 postes entre lesquels des joints de différentes topologies viennent s'insérer

ILOTS DE DISTRIBUTION SÉRIE Y



Module d'extension Bus de terrain - caractéristiques

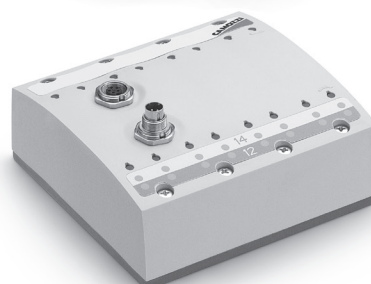
Versions disponibles :

2 postes
4 postes
8 postes

- Les extensions communiquent entre elles et avec le module principal grâce au bus interne Cam.I.Net.
- Des extensions peuvent facilement être ajoutées sans être obligé de prévoir des postes libres (gain économique et de temps).
- Les extensions peuvent être décentralisées jusqu'à 50 mètres du module principal et jusqu'à concurrence de 15 modules d'extensions.

La construction particulière des îlots permet un montage en ligne de tous les modules d'extension.

Les modules pneumatique sont constitués de 2, 4, 6 ou 8 postes séparés entre eux par différents types de joints.



Module d'entrées électrique digitales ME-1600-DL* - Caractéristiques

Le module d'entrées électriques digitales est constitué de 8 connecteurs M12 pouvant regrouper au total 16 signaux électriques. Chacun connecteur M12 est doté de 5 broches permettant la connexion de 2 entrées.
Le module d'entrées peut-être placé à n'importe quel point du bus interne de terrain Cam.I.Net.
Un module principal série peut recevoir jusu'à 3 modules d'entrées regroupant un total de 48 signaux.

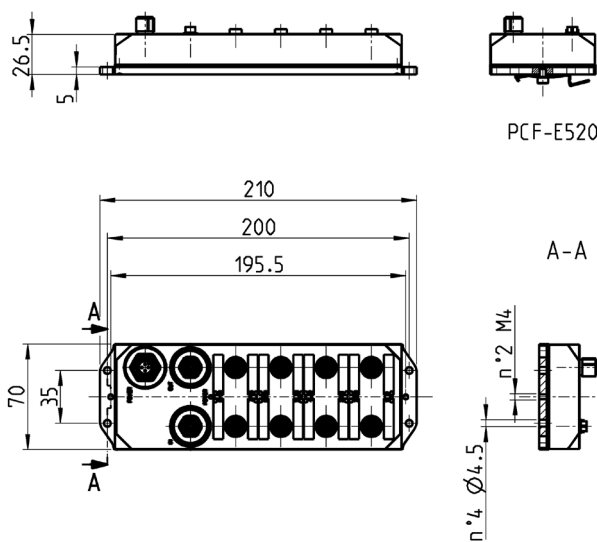
* Non prévue pour la version DeviceNet



ILOTS DE DISTRIBUTION SÉRIE Y

Module d'entrées électrique digitales Mod. ME-1600-DL - dimensions

* non prévu pour la version DeviceNet

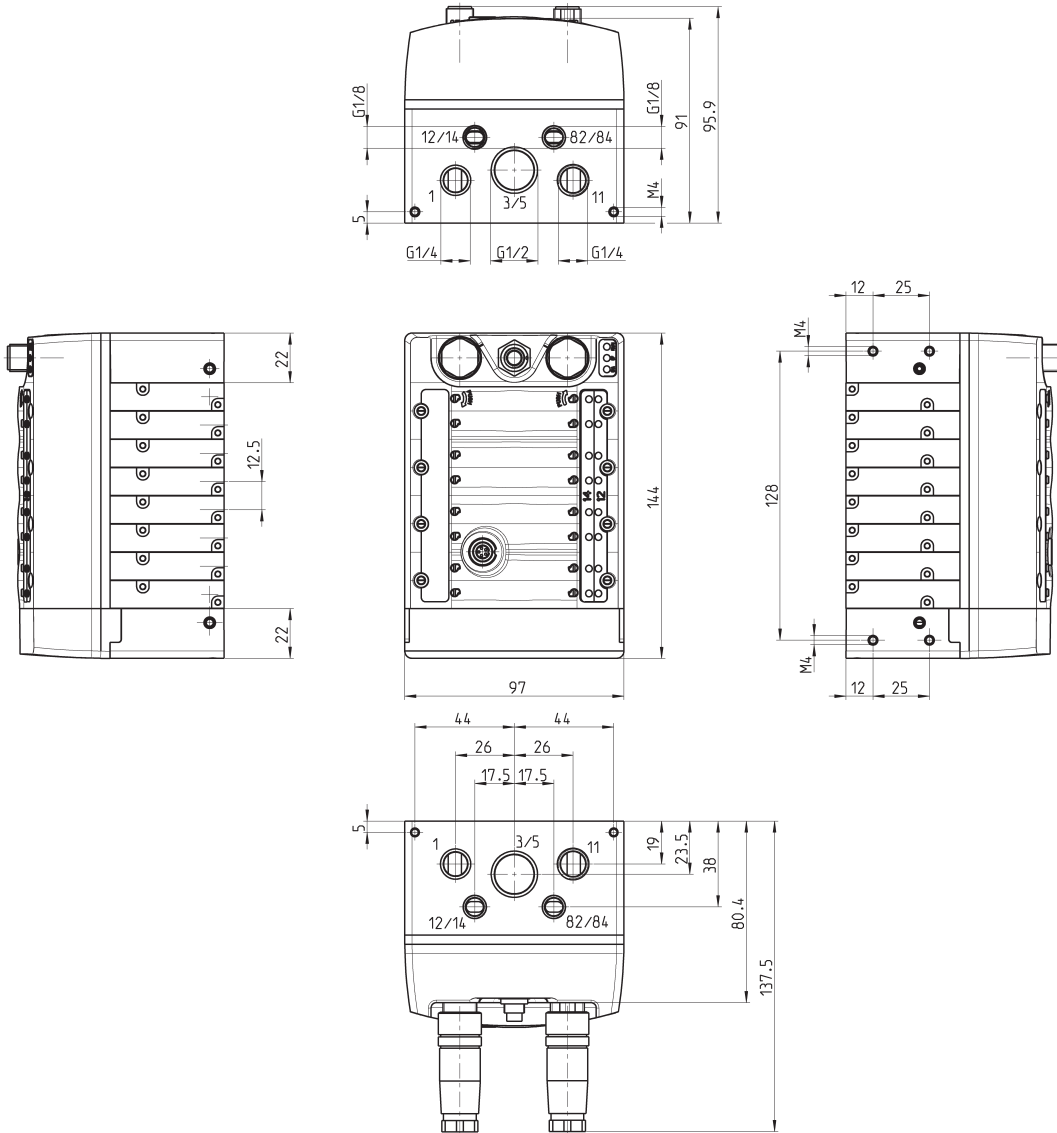


Module principal Bus de terrain - dimensions

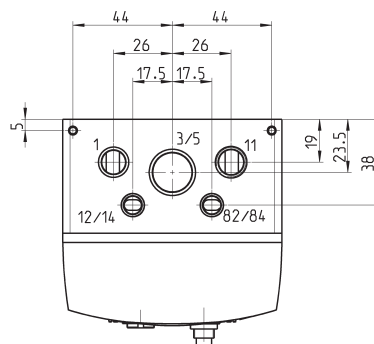
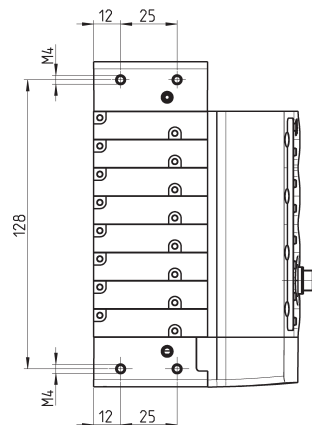
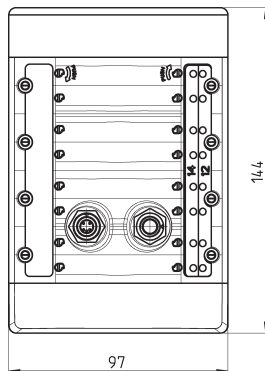
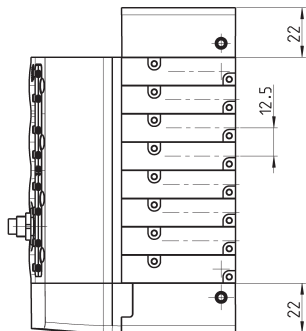
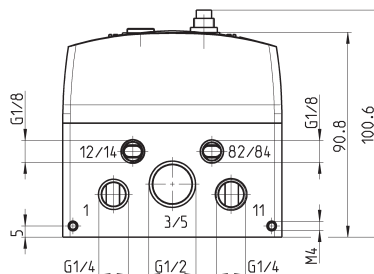
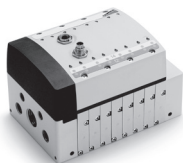


Les dimensions ne changent pas en fonction du protocole.
(Profibus, CANOpen, Device-Net)

ILOTS DE DISTRIBUTION SÉRIE Y



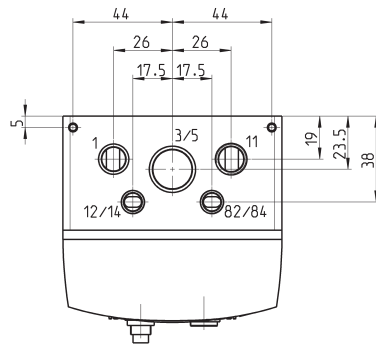
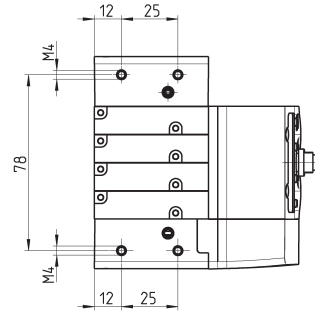
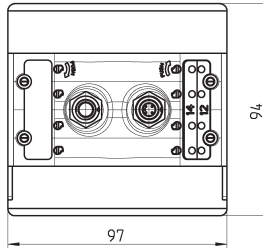
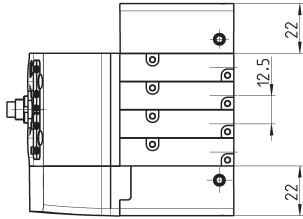
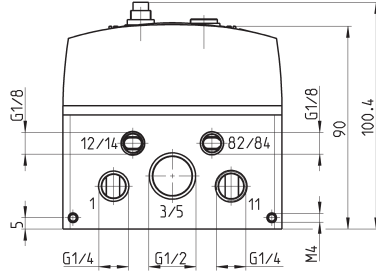
Module d'extension Bus de terrain 8 postes - dimensions



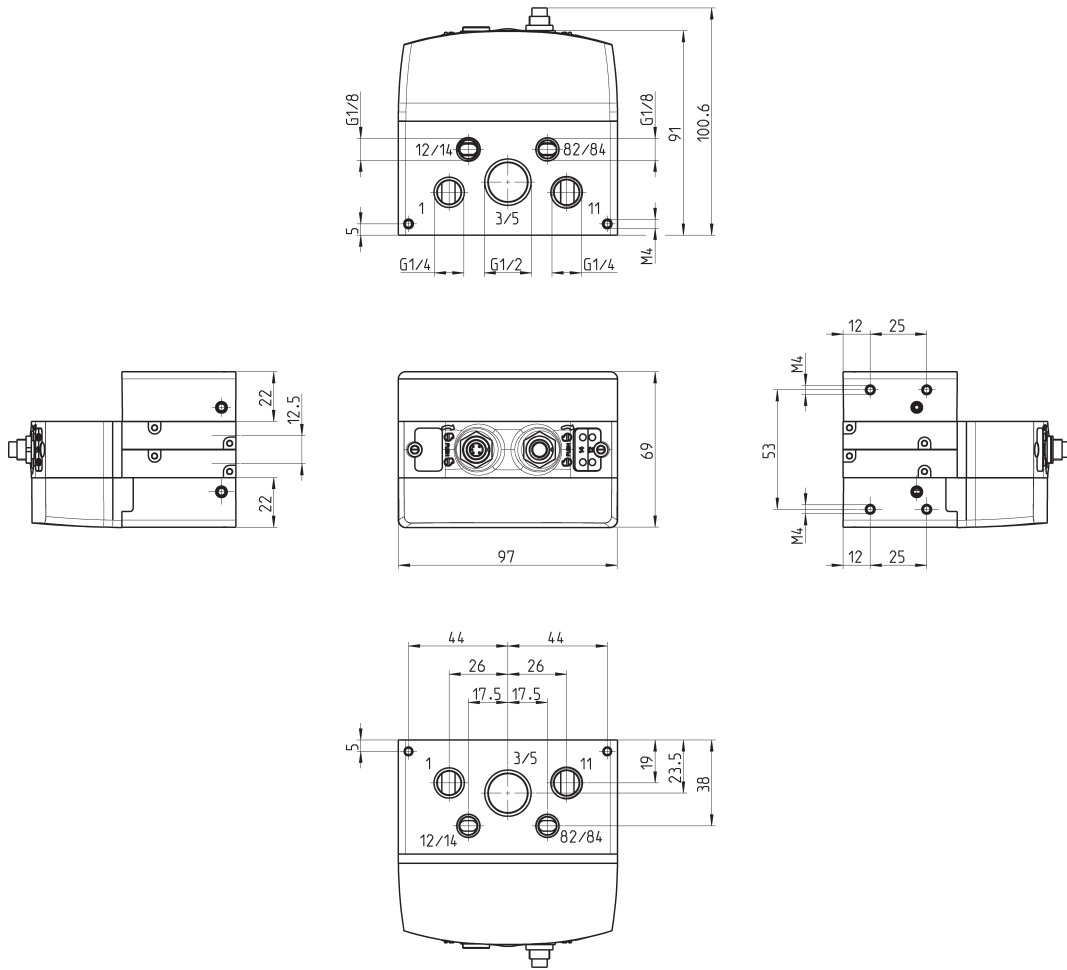
Module d'extension Bus de terrain 4 postes - dimensions



ILOTS DE DISTRIBUTION SÉRIE Y

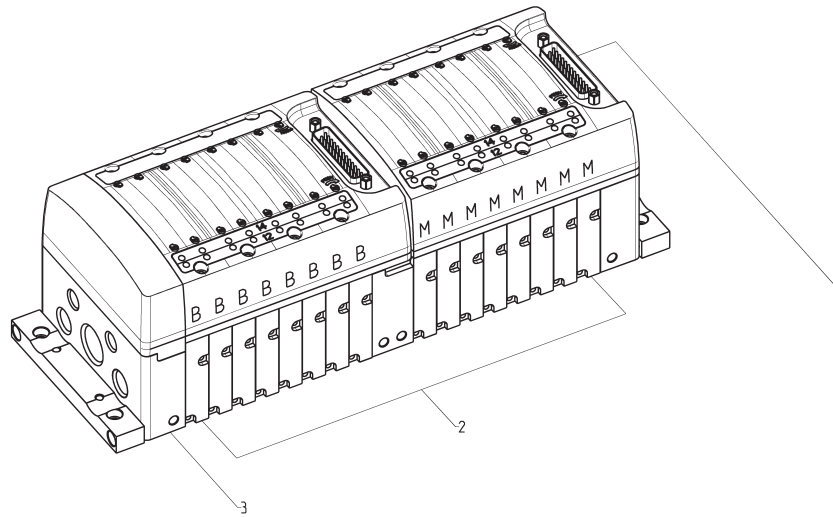


Module d'extension Bus de terrain 2 postes - dimensions



CODIFICATION

ILOTS DE DISTRIBUTION SÉRIE Y



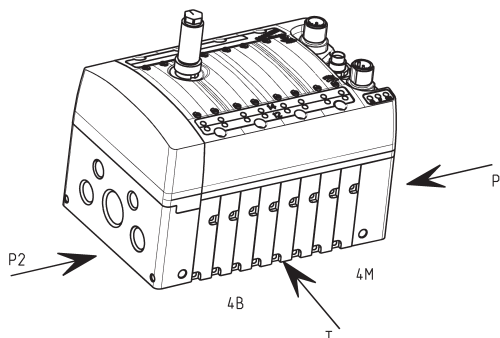
Type de connexion électrique (1)	Type distributeur (2)	Jeu d'extrémités (3)
Individuelle	K	-
Multipôles (PNP)	M	-
Profibus-DP	P	-
DeviceNet	D	-
CANopen	C	-
Extension	E	-
-	5/2 monostable	M
-	5/2 bistable	B
-	5/3 CC	V
-	2 x 2/2 (1 x 2/2 NO + 1 x 2/2 NC)	I
-	2 x 2/2 NC	E
-	2 x 2/2 NO	F
-	2 x 3/2 (1 x 3/2 NO + 1 x 3/2 NC)	G
-	2 x 3/2 NC	C
-	2 x 3/2 NO	A
-	Poste libre	L
-	Alimentation supplémentaire par 2 et 4	W
-	Joint obturateur (séparation modules)	T
-	Joint d'étanchéité (séparation modules)	P
-	Joint obturateur (séparation modules et couvercles)	T/
-	Joint d'étanchéité (séparation modules et couvercles)	P/
-	Joint obturateur - 3/5 passant (séparation modules)	U
-	Joint oint obturateur - 3/5 et 11 passant (séparation modules)	H
-	Joint obturateur - 1 et 11 passant (séparation modules)	N
-	Joint obturateur - 3/5 passant (séparation modules et couvercle)	U/
-	Joint obturateur - 3/5 et 11 fermés	K
-	Joint obturateur - 3/5, 1 et 11 fermés	R
-	Joint obturateur - 1 et 11 fermés	O
-	Joint obturateur - 3/5 fermés	Q
-	Module pour alimentation et échappements intermédiaires	X
-	-	Communs : 1/11 - 12/14. Séparés : 82/84 - 3/5 A
-	-	Communs : 1/11. Séparés : 12/14 - 82/84 - 3/5 B
-	-	Séparés : 1/11 - 12/14 - 82/84 - 3/5 C
-	-	Communs : 1/11 - 12/14. Séparés : 82/84 - 3/5 D
-	-	Communs : 1/11. Séparés : 12/14 - 82/84 - 3/5 E
-	-	Séparés : 1/11 - 12/14 - 82/84 - 3/5 F
-	-	Communs : 1/11 - 12/14. Séparés : 82/84 - 3/5 G
-	-	Communs : 1/11. Séparés : 12/14 - 82/84 - 3/5 H
-	-	Séparés : 1/11 - 12/14 - 82/84 - 3/5 J
-	-	Modules sans Jeu d'extrémités Z

Codification exemple 1

Ilôt de distribution connexion Profibus-DP composée de :
 4 électro-distributeurs type M
 Joint obturateur Mod. T (création de 2 zones de pression)
 4 électro-distributeurs type B
 Jeu d'extrémités avec 1 et 11 communs et 12/14 séparés, de chaque côté.

Réf. :
 YP1P-4MT4B-B

Codification page précédente



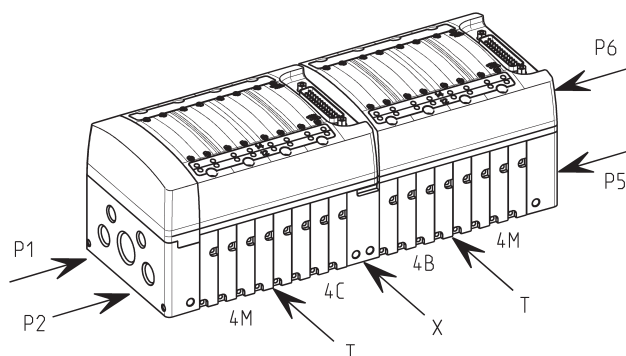
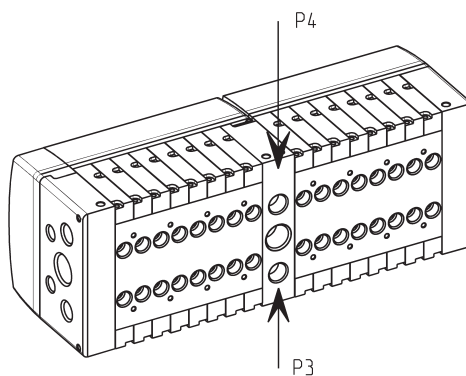
ILOTS DE DISTRIBUTION SÉRIE Y

Codification exemple 2

Ilôt de distribution connexion multipôles composée de :
 4 électro-distributeurs type M
 Joint obturateur Mod. T (séparation des pressions)
 4 électro-distributeurs type B
 Joint obturateur Mod. P
 Module d'alimentation supplémentaire Mod. X
 Joint obturateur Mod. P
 4 électro-distributeurs type C
 Joint obturateur Mod. T (séparation des pressions)
 4 électro-distributeurs type M
 Jeu d'extrémités avec alimentation séparée des pilotes

Réf. :
 YP1M-4MT4BPXP4CT4M-C

Codification page précédente

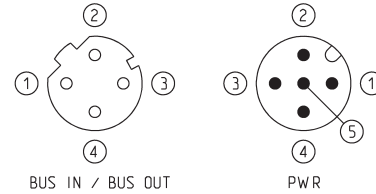
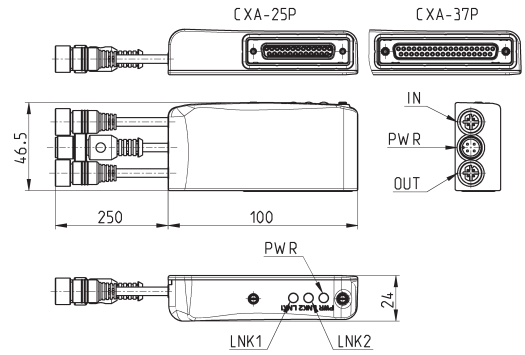


Module adaptateur Sub-D 25 pin Mod. CXA-25P



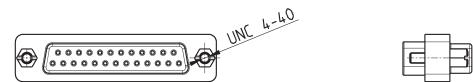
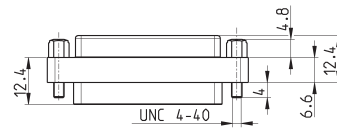
Il s'agit d'un module d'extension du subnet qui peut-être connecté à tout îlot de distribution ayant une connexion Sub-D 25 broches. Il est pourvu d'un connecteur mâle M12A 4 broches pour alimenter les distributeurs, tout en distinguant l'alimentation logique de celle de puissance. Il est aussi pourvu de deux connecteurs femelles M12 D 4 broches pour la connexion Bus-In et Bus-out du subnet. Le subnet peut-avoir une longueur de 100 mètres maximum. Chaque sortie peut délivrer 3 W sous 24 V, avec des sorties PWM pour lesquelles il est possible de régler la valeur de la fréquence de fonctionnement.

Led 1 = LNK1 jaune
Led 2 = LNK2 jaune
Led 3 = PWR verte,
présence alim + OK



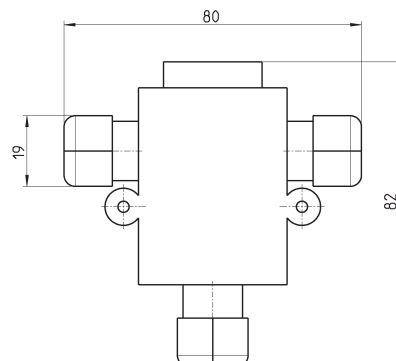
Mod.	Interface	Sorties digitales	Connexion Bus-IN	Connexion Bus-OUT	Connexion PWR	Alimentation	Puissance pour chaque sortie
CXA-25P	Sub-D 25 pin	24	femelle M12D 4 broches	femelle M12D 4 broches	mâle M12A broches	24 V DC	3 W

Adaptateur Sub-D 25M-25F



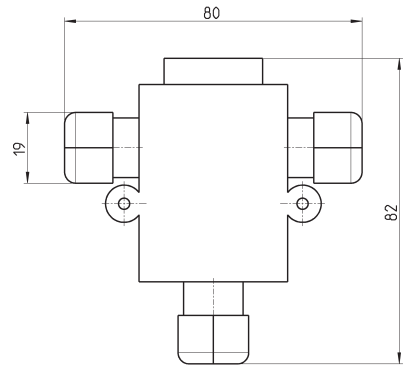
Mod.	description	type connecteur	connexion	lg câble (m)
G2X-G2W	Adaptateur moulé	en ligne	Connecteur Sub-D femelle/mâle 25 broches	-

Dérivation Profibus-DP



Mod.	CS-AA03EC
------	-----------

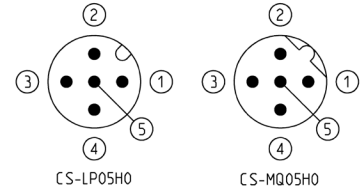
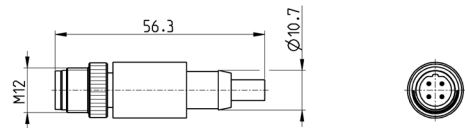
Dérivation CANopen / DeviceNet



Mod.	CS-AA05EC
------	-----------

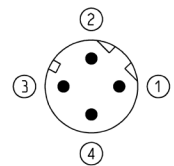
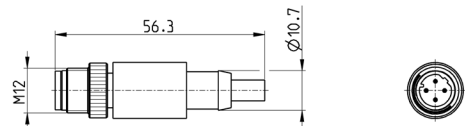
Résistance terminale mâle M12

Pour PROFIBUS, CANopen, DeviceNet



Mod.	description	type de connecteur	Connexion	Protocole
CS-MQ05H0	Résistance finale surmoulée	droit	mâle M12 B 4 broches	PROFIBUS
CS-LP05H0	Résistance finale surmoulée	droit	mâle M12 B 5 broches	CANopen / DeviceNet

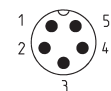
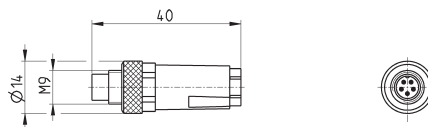
Résistance finale subnet Série CX



Mod.	description	type de connecteur	Connexion	Protocole
CS-SU04H0	résistance finale surmoulée	droit	mâle M12 D 4 broches	subnet

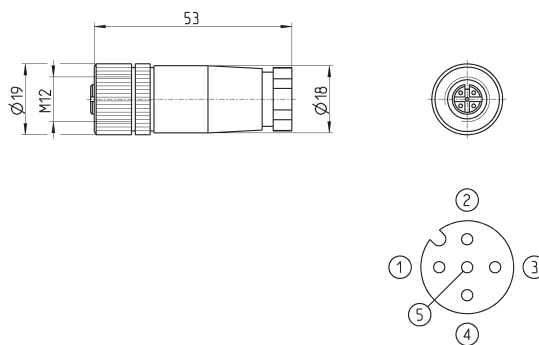
Résistance finale Cam.I.Net

Connecteur avec résistance finale sub-série



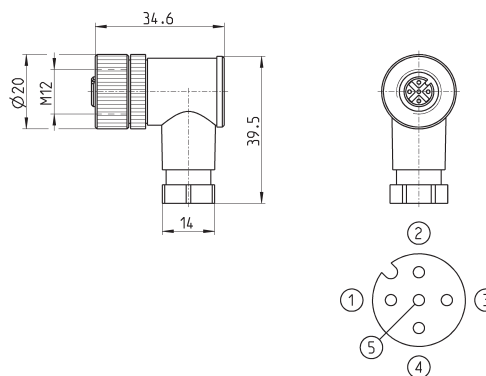
Mod.	CS-FP05H0
------	-----------

Connecteur droit d'alimentation



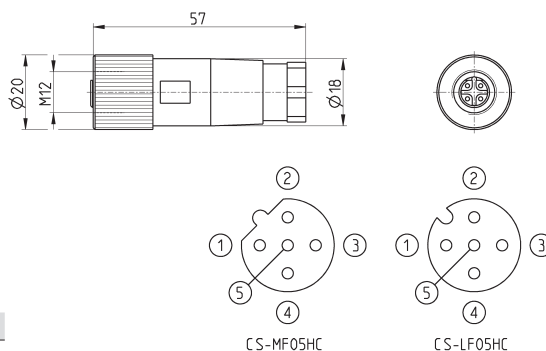
Mod.	description	type connecteur	connexion	lg câble (m)
CS-LF04HB	à câbler	droit	femelle M12 A 4 broches	-

Connecteur d'alimentation angulaire



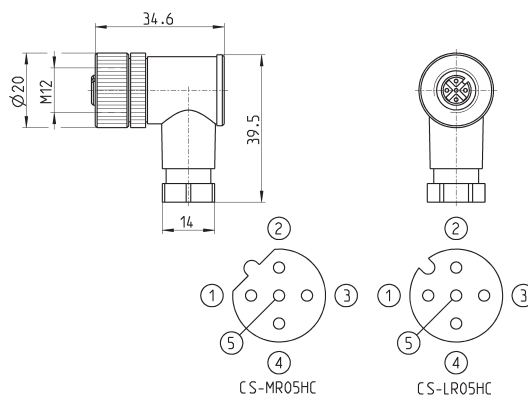
Mod.	description	type connecteur	connexion	lg câble (m)
CS-LR04HB	à câbler	90°	femelle M12 A 4 broches	-

Connecteur femelle M12 pour Bus-IN



Mod.	description	type de connecteur	Connexion	Protocole
CS-LF05HC	à câbler	droit	femelle M12 A 5 broches	CANopen / DeviceNet
CS-MF05HC	à câbler	droit	femelle M12 B 5 broches	PROFIBUS

Connecteur femelle M12 angulaire à 90° pour Bus-In

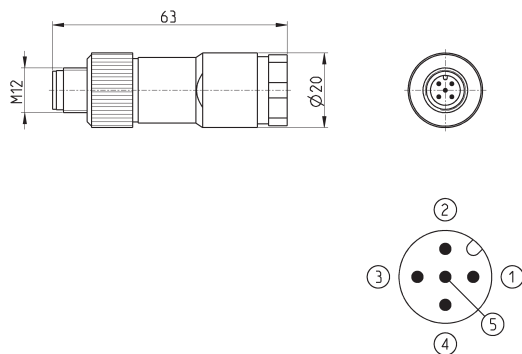


Mod.	description	type de connecteur	Connexion	Protocole
CS-LR05HC	à câbler	90°	femelle M12 A 5 broches	CANopen / DeviceNet
CS-MR05HC	à câbler	90°	femelle M12 B 5 broches	PROFIBUS

Connecteur mâle droit DUO M12 - 5 pôles



Pour la connexion des modules de sorties digitales et modules d'entrées/sorties analogiques

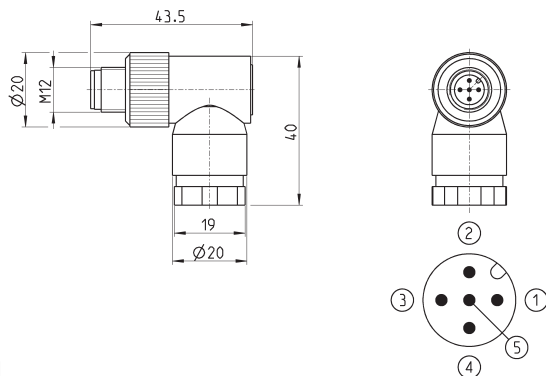


Mod.	description	type connecteur	connexion	lg câble (m)
CS-LD05HF	A câbler	droit	mâle M12 A 5 broches	-

Connecteur mâle angulaire DUO M12 - 5 pôles



Pour la connexion des modules de sorties digitales.

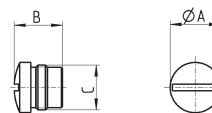


Mod.	description	type connecteur	connexion	lg câble (m)
CS-LH05HF	A câbler	90°	M12 A 5 broches	-

Bouchon pour connecteur M8 et M12

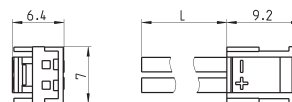
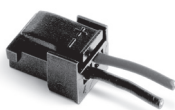


Pour modules entrées/sorties digitales/analogiques et pour subnet



Mod.	A	B	C [Connexion]
CS-LFTP	13.5	13	M12

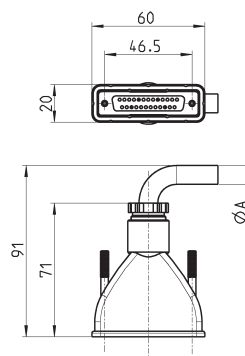
Connecteur Mod. 121-8... pour version individuelle



Mod.	description	couleur	L = Longueur câble (mm)	maintien câble
121-803	fils sertis	noir	300	sertissage
121-806	fils sertis	noir	600	sertissage
121-810	fils sertis	noir	1000	sertissage
121-830	fils sertis	noir	3000	sertissage

Connecteur droit femelle Sub-D 25 broches avec câble

Classe de protection IP65

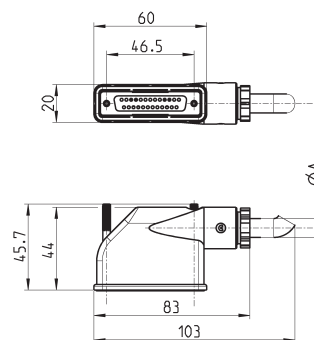


ILOTS DE DISTRIBUTION SÉRIE Y

Mod.	$\varnothing A$	nb de fils	Longueur câble (m)
G3X-3	7.7	16	3
G3X-5	7.7	16	5
G3X-10	7.7	16	10
G3X-15	7.7	16	15
G3X-20	7.7	16	20
G3X-25	7.7	16	25
G4X-3	9	25	3
G4X-5	9	25	5
G4X-10	9	25	10
G4X-15	9	25	15
G4X-20	9	25	20
G4X-25	9	25	25

Connecteur angulaire femelle Sub-D 25 broches avec câble

Classe de protection IP65

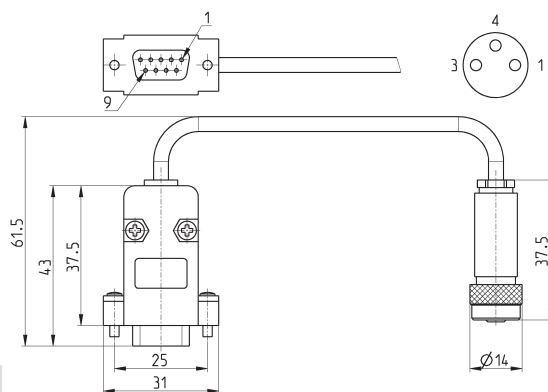


Mod.	$\varnothing A$	nb de fils	Longueur câble (m)
G3X1-3	7.7	16	3
G3X1-5	7.7	16	5
G3X1-10	7.7	16	10
G3X1-15	7.7	16	15
G3X1-20	7.7	16	20
G3X1-25	7.7	16	25
G4X1-3	10	25	3
G4X1-5	10	25	5
G4X1-10	10	25	10
G4X1-15	10	25	15
G4X1-20	10	25	20
G4X1-25	10	25	25

Câble de programmation

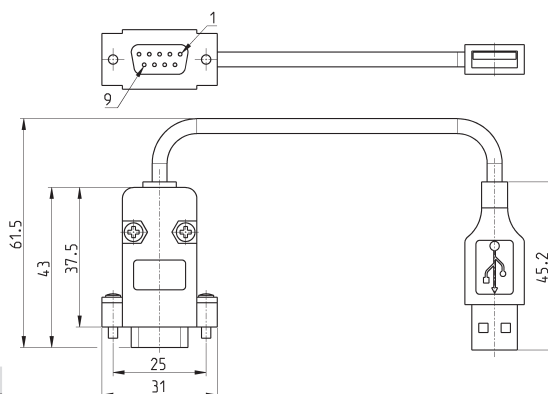


les manuels d'utilisation et fichiers de configuration sont téléchargeables sur notre site <http://catalogue.camozzi.com> dans la section Téléchargement.



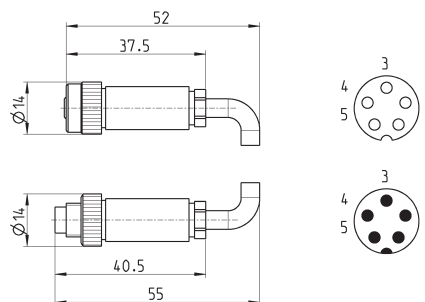
Mod.	Longueur câble (m)
CS-FZ03AD-C500	5

Adaptateur USB /Série pour câble de programmation



Mod.	Longueur câble (m)
G8X3-G8W-1	1

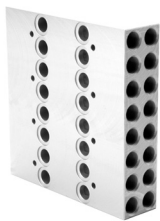
Câble pour modules d'extension



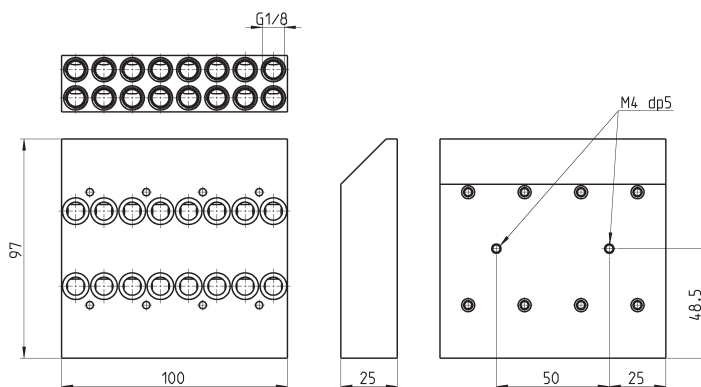
Mod.	Longueur câble (m)
CS-FW05HE-D025	0,25
CS-FW05HE-D100	1
CS-FW05HE-D250	2,5
CS-FW05HE-D500	5
CS-FW05HE-DA00	10

ILOTTI DE DISTRIBUTION SÉRIE Y

Interface 8 postes



Les sorties 2 et 4 situées sur la face inférieure du module peuvent être orientées latéralement grâce à l'embase angulaire.



Complet avec :
N° 1 interface 8 postes
N° 8 vis M3x25 UNI 5931
N° 16 joints d'interface

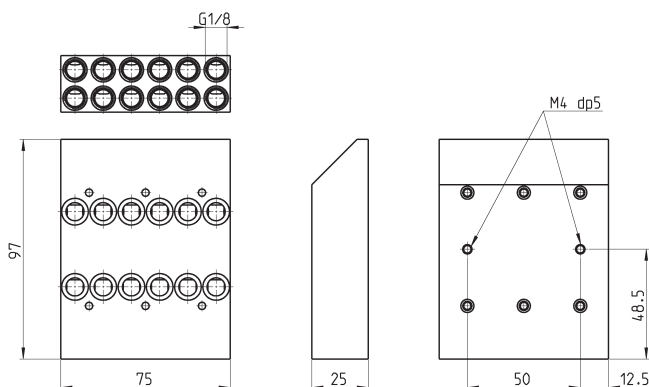
Mod.

YA1K-N8

Interface 6 postes



Les sorties 2 et 4 situées sur la face inférieure du module peuvent être orientées latéralement grâce à l'embase angulaire.



Complet avec :
N° 1 interface 6 postes
N° 6 vis M3x25 UNI 5931
N° 12 joints d'interface

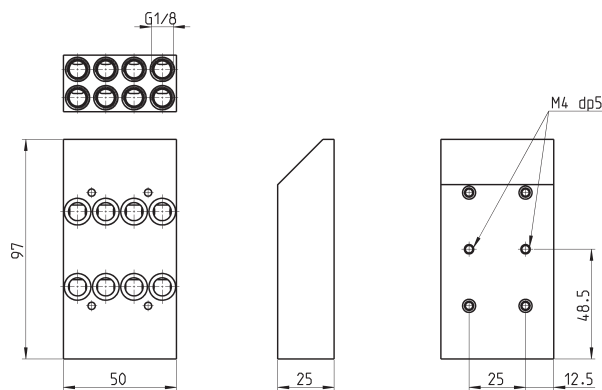
Mod.

YA1K-N6

Interface 4 postes



Les sorties 2 et 4 situées sur la face inférieure du module peuvent être orientées latéralement grâce à l'embase angulaire.



Complet avec :
N° 1 interface 4 postes
N° 4 vis M3x25 UNI 5931
N° 8 joints d'interface

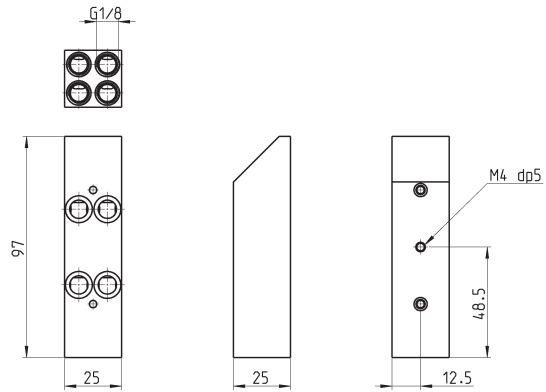
Mod.

YA1K-N4

Interface 2 postes



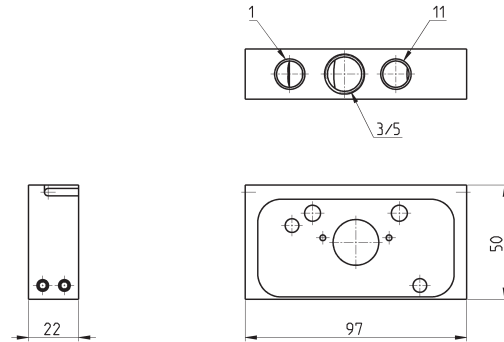
Les sorties 2 et 4 situées sur la face inférieure du module peuvent être orientées latéralement grâce à l'embase angulaire.



Complet avec :
N° 1 interface 2 postes
N° 2 vis M3x25 UNI 5931
N° 4 joints d'interface

Mod.	YA1K-NZ
------	---------

Module intermédiaire pour aliment. et échapp. supplémentaires cod. X

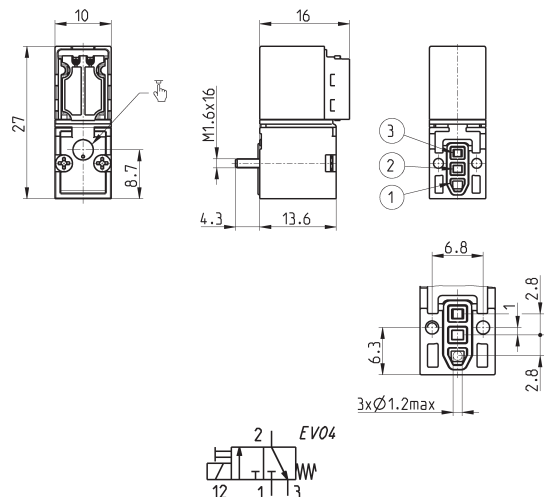


Mod.	1	3/5	11
YA1K-N1X/1	G1/4	G3/8	G1/4

Electrovannes KN000-303-KY3N - Pilote pour Série Y (rechange)



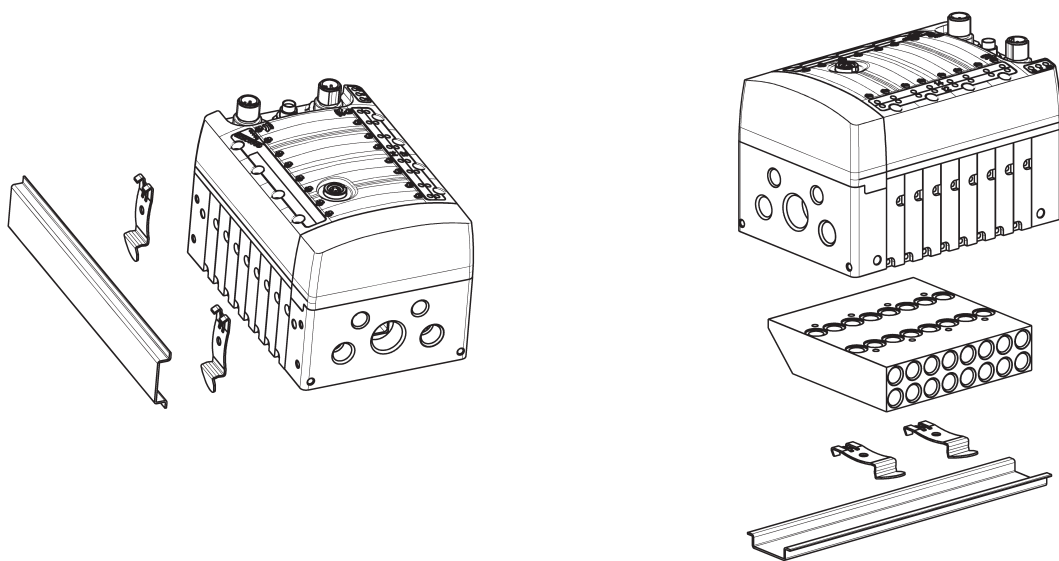
Complet avec :
1 joint d'interface
2 vis M1.6x16 UNI 10227



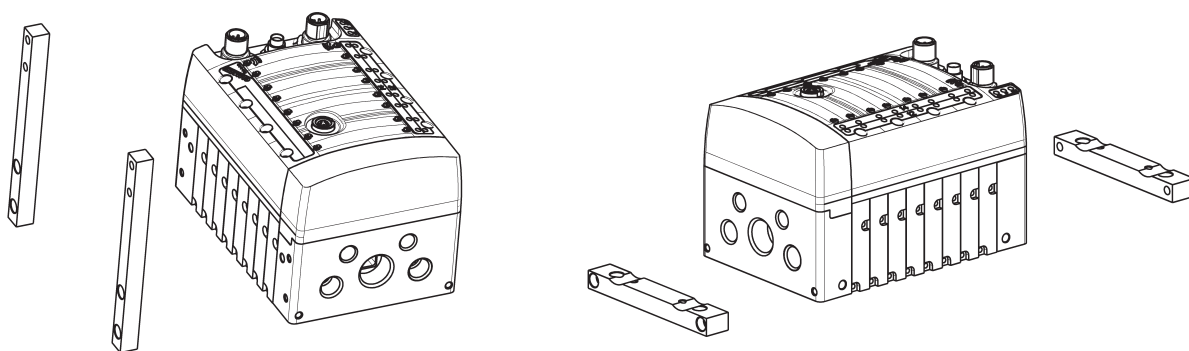
Mod.	KN000-303-KY3N
------	----------------

Montage sur rail DIN EN 50022

ILOTS DE DISTRIBUTION SÉRIE Y



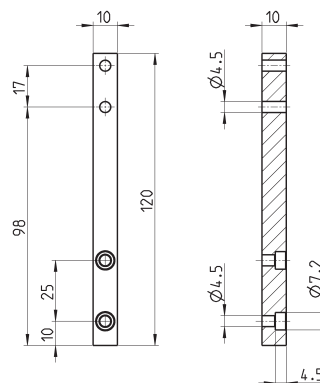
Montage avec jeu d'équerres



Equerres verticales



Complet avec :
2 pieds
2 vis M4x10 UNI 5931

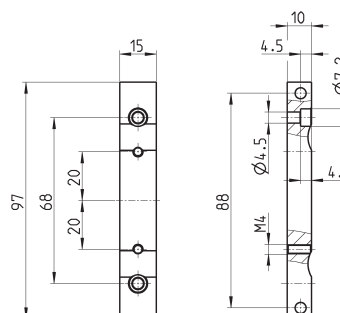


Mod.
YA1K-B2

Equerres horizontales



Complet avec :
2 pieds
2 vis M4x14 UNI 5931



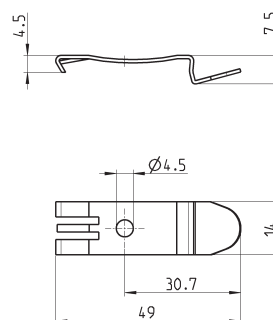
Mod.
YA1K-B1

Etriers de fixation pour rail DIN

DIN EN 50022 (7,5 x 35mm – épaisseur 1mm)



Complet avec :
2 étriers de fixation
2 vis M4x6 UNI 5931



DIMENSIONS
Mod.
PCF-E520