

Régulateurs de pression Série MD

Raccordement par cartouches interchangeables taraudées 1/8, 1/4, 3/8 ou avec raccords super rapides intégrés pour tubes Ø 6, 8 et 10 mm.
Versions : simple, combiné avec divers fonctions, montage en batteries.



- » Faible chute de pression
- » Verrouillable par cadenas
- » Blocage mécanique de la poignée
- » Vanne d'échappement (relieving)
- » Versions disponibles : pour montage en batterie, avec by-pass (échappement rapide), calibré ou bloqué

Grâce à la flexibilité des cartouches de raccordement, le régulateur peut être monté de manière à orienter le bouton de réglage dans différentes directions. Une fois la pression réglée et le bouton en position de blocage, il est possible de mettre jusqu'à 4 cadenas de sécurité. Le by-pass permet un échappement rapide de l'air. Les différents types de ressorts offrent un ajustement précis de la pression.

La série MD a été réalisée pour apporter une solution multisectorielle qui garantit un gain de temps, d'espace et économique. La technologie choisie pour le raccordement pneumatique permet d'équiper un même élément aussi bien de cartouches interchangeables filetées qu'avec raccords super rapides intégrés; ces deux modèles existant en différentes tailles. Les cartouches intermédiaires permettent la jonction entre deux éléments mais aussi d'avoir une prise d'air. Chaque composant est doté d'une prise d'air avant et arrière ayant les mêmes caractéristiques que la sortie et, prévues pour le raccordement d'éléments à faible consommation d'air.

CARACTERISTIQUES GENERALES

Construction	Modulaire, compact, système à membrane préformée
Matériaux	Voir TABLEAU DES MATERIAUX sur les pages suivantes
Raccordements	Par cartouches interchangeables filetées 1/8, 1/4, 3/8 ou avec raccords super rapides intégrés pour tubes Ø 6, 8 et 10 mm.
Position de montage	en ligne; murale au moyens des trous traversant le corps ou grâce à une équerre murale; montage en panneau
Température de fonctionnement	-5°C à +50°C jusqu'à 16 bars
Pression d'entrée	0 à 16 bars
Pression de sortie	0 à 2 bars 0 à 4 bars 0,5 à 7 bars 0,5 à 10 bars
Echappement surpression	avec relieving ou sans relieving
Débits nominaux	voir DIAGRAMMES DE DÉBIT sur les pages suivantes
Fluide	Air comprimé

CODIFICATION

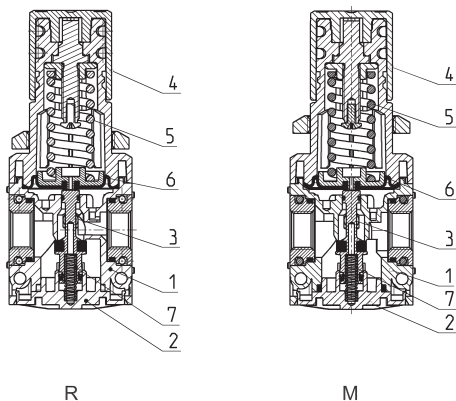
MD	1	-	R	T	0	0	-	1/4	-	■	-	●
----	---	---	---	---	---	---	---	-----	---	---	---	---

RÉGULATEURS DE PRESSION SÉRIE MD

MD	SÉRIE
1	TAILLE : 1 = 42 mm
R	TYPE DE RÉGULATEUR : R = Régulateur de pression M = Régulateur de pression pour montage en batterie
T	PRESSION DE SERVICE (1 bar = 14,5 psi) : 0 = 0,5 à 10 bars 2 = 0 à 2 bars 4 = 0 à 4 bars 7 = 0,5 à 7 bars T = calibré ** B = bloqué **
0	DECOMPRESSION : 0 = avec relieving 1 = sans relieving 2 = avec relieving et vanne by-pass 3 = sans relieving et vanne by-pass
0	MANOMETRE : 0 = sans manomètre (taraudage 1/8")
1/4	RACCORDEMENT (IN-OUT)* : = sans cartouche 1/8 = G1/8" 1/4 = G1/4" 3/8 = 3/8" 6 = tube Ø 6 8 = tube Ø 8 10 = tube Ø 10 * NOTE : En cas de raccords différents entre l'entrée (IN) et la sortie (OUT), les deux tailles doivent être indiquées. Exemple : MD1-R020-1/4-10
<p>** NB: SI LE RÉGULATEUR EST CALIBRE OU BLOQUE, APRES LE RACCORDEMENT AJOUTER LA PRESSION D'ENTREE " ■ " ET LA PRESSION DE SORTIE " ● "</p> <p>PRESSION D'ENTREE : ■ = entrer la valeur de la pression d'ALIMENTATION</p> <p>PRESSION DE SORTIE : ● = entrer la valeur de la pression de SORTIE pour un régulateur BLOQUE ou la valeur maximale de la pression AJUSTABLE pour un régulateur CALIBRE</p> <p>Exemple d'un régulateur calibré avec une pression d'entrée = 6.3 bars et une pression de sortie = 4.5 bars Référence : MD1-RT00-1/4-6.3-4.5</p>	

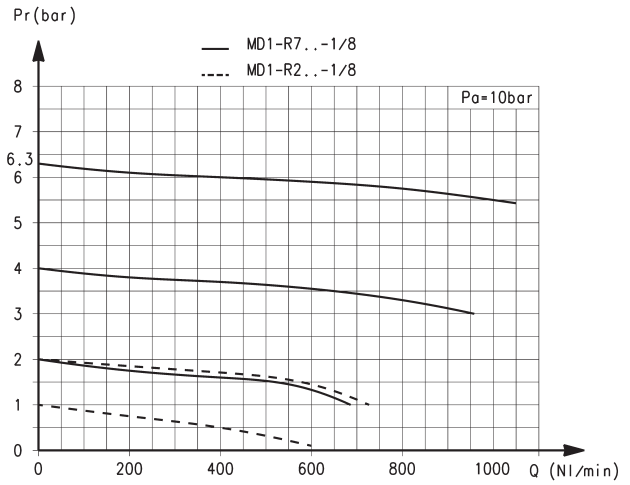
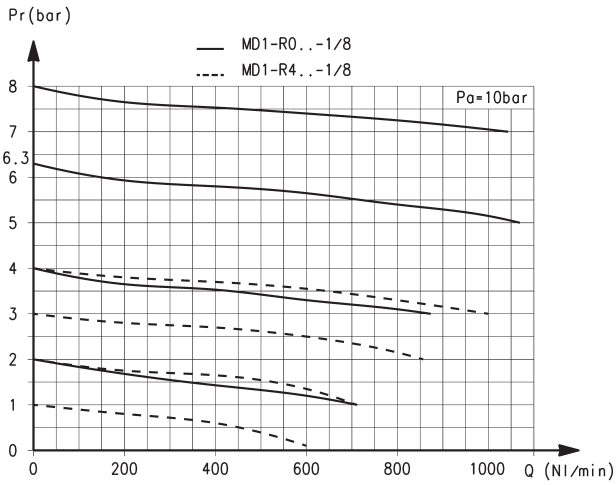
Régulateurs de pression Série MD – Dimensions

R = Régulateur standard
M = Régulateur pour montage en batterie



PIECE	MATERIAU
1 = Corps	Polyamide
2 = Couverture	Polyamide
3 = Clapet	Laiton
4 = Bouton de réglage	Polyamide
5 = Ressort supérieur	Acier zingué
6 = Membrane	NBR
7 = Ressort inférieur	Acier inoxydable
Joint	NBR

DIAGRAMMES DES DEBITS rég. avec pression de service de 2, 4, 7 et 10 bar



Raccordement par cartouches interchangeables filetéés de 1/8

Pr = Pression de sortie
Q = Débit

Pa : Pression d'entrée

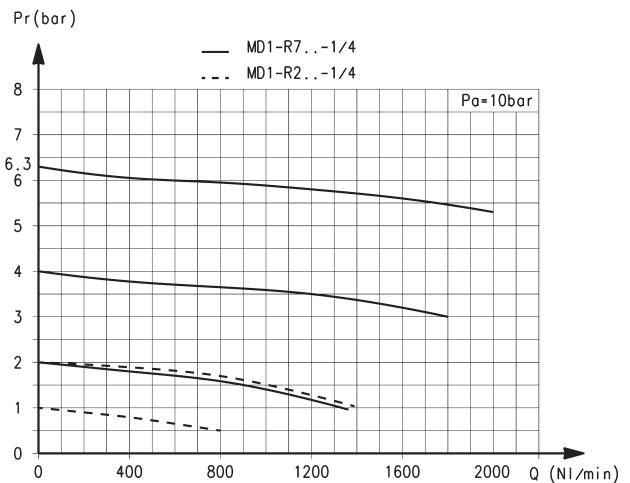
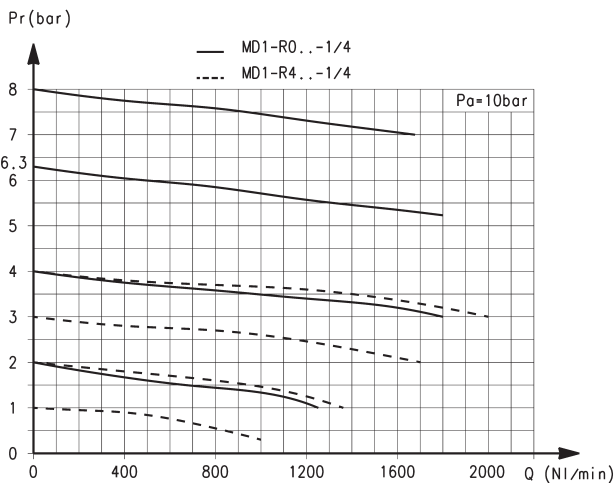
Raccordement par cartouches interchangeables filetéés de 1/8

Pr = Pression de sortie
Q = Débit

Pa : Pression d'entrée

RÉGULATEURS DE PRESSION SÉRIE MD

DIAGRAMMES DES DEBITS avec pression de service de 2, 4, 7 et 10 bar



Raccordement par cartouches interchangeables filetéés de 1/4

Pr = Pression de sortie
Q = Débit

Pa : Pression d'entrée

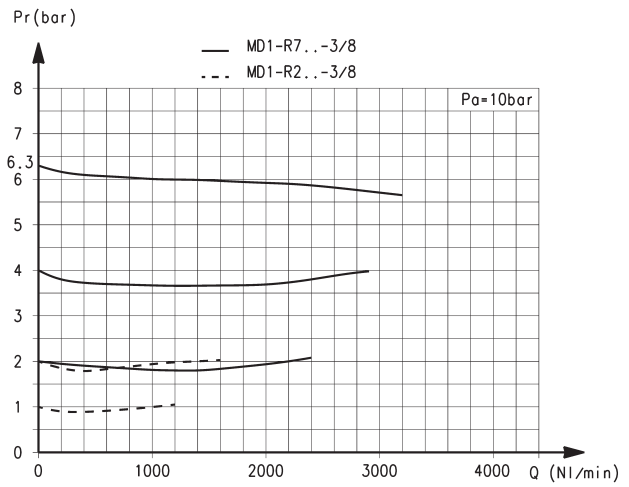
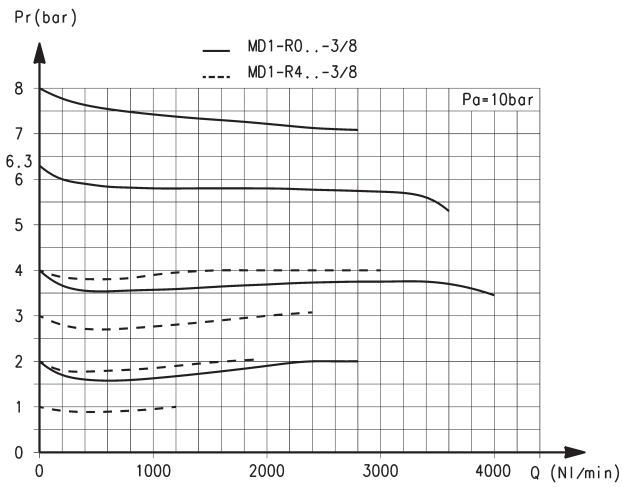
Raccordement par cartouches interchangeables filetéés de 1/4

Pr = Pression de sortie
Q = Débit

Pa : Pression d'entrée

DIAGRAMMES DES DEBITS rég. avec pression de service de 2, 4, 7 et 10 bar

RÉGULATEURS DE PRESSION SÉRIE MD



Raccordement par cartouches interchangeables filetées de 3/8

Pr = Pression de sortie
Q = Débit

Pa : Pression d'entrée

Raccordement par cartouches interchangeables filetées de 3/8

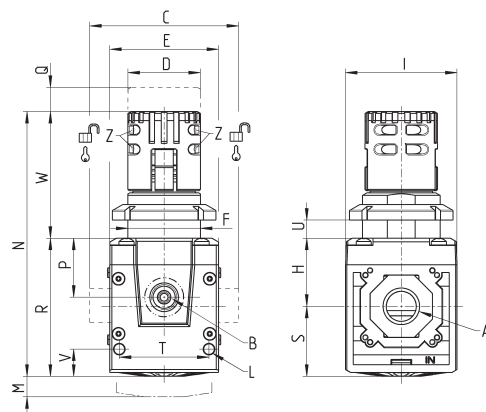
Pr = Pression de sortie
Q = Débit

Pa : Pression d'entrée

Régulateurs de pression Série MD – Dimensions

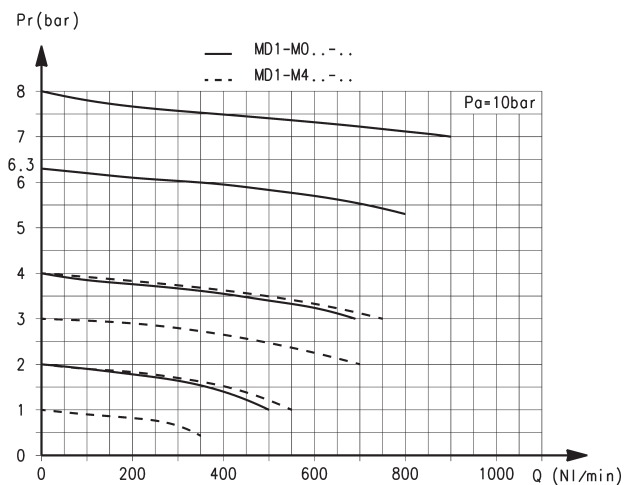


- PR01 = régulateur sans relieving
- PR02 = régulateur avec relieving
- PR03 = régulateur avec relieving et vanne by-pass
- PR04 = régulateur sans relieving et vanne by-pass

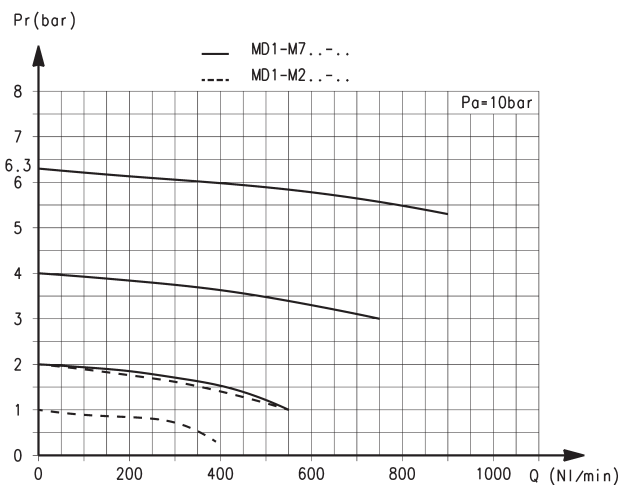


Mod.	A	B	C	D	E	F	H	I	L	M	N	P	Q	R	S	T	U	V	W	Z	Poid (Kg)
MD1-R000	-	G1/8	42	Ø28	42	M28X1,5	26.2	43	Ø4	16	102	22.7	4	53.2	27	34.6	0 ÷ 11	10.5	48.8	Ø3.2	0.2
MD1-R000-1/8	G1/8	G1/8	42	Ø28	42	M28X1,5	26.2	43	Ø4	16	102	22.7	4	53.2	27	34.6	0 ÷ 11	10.5	48.8	Ø3.2	0.2
MD1-R000-1/4	G1/4	G1/8	42	Ø28	42	M28X1,5	26.2	43	Ø4	16	102	22.7	4	53.2	27	34.6	0 ÷ 11	10.5	48.8	Ø3.2	0.2
MD1-R000-3/8	G3/8	G1/8	42	Ø28	42	M28X1,5	26.2	43	Ø4	16	102	22.7	4	53.2	27	34.6	0 ÷ 11	10.5	48.8	Ø3.2	0.2
MD1-R000-6	Ø6	G1/8	47	Ø28	42	M28X1,5	26.2	43	Ø4	16	102	22.7	4	53.2	27	34.6	0 ÷ 11	10.5	48.8	Ø3.2	0.2
MD1-R000-8	Ø8	G1/8	62	Ø28	42	M28X1,5	26.2	43	Ø4	16	102	22.7	4	53.2	27	34.6	0 ÷ 11	10.5	48.8	Ø3.2	0.2
MD1-R000-10	Ø10	G1/8	67	Ø28	42	M28X1,5	26.2	43	Ø4	16	102	22.7	4	53.2	27	34.6	0 ÷ 11	10.5	48.8	Ø3.2	0.2

DIAGRAMMES de rég. batterie avec pression de service de 2, 4, 7, 10 bar



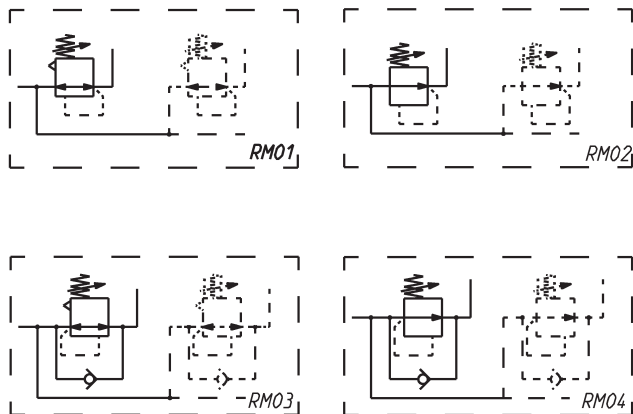
Pr = Pression de sortie
Q = Débit
Pa : Pression d'entrée



Pr = Pression de sortie
Q = Débit
Pa : Pression d'entrée

RÉGULATEURS DE PRESSION SÉRIE MD

SYMBOLES PNEUMATIQUES REGULATEUR BATTERIE



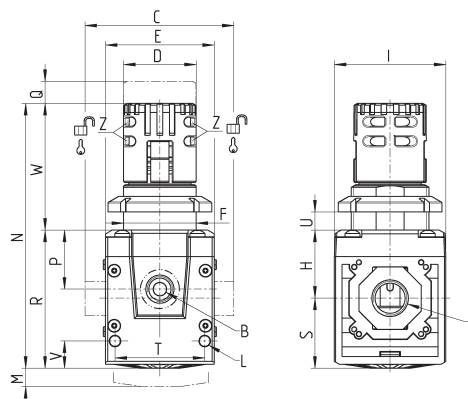
RM01 = Régulateur Batterie avec relieving
RM02 = Régulateur Batterie sans relieving
RM03 = Régulateur Batterie avec relieving et vanne by-pass
RM04 = Régulateur Batterie sans relieving, avec vanne by-pass

Régulateurs de pression Série MD – Dimensions



Grâce à la version Batterie, il est possible de réaliser une batterie de régulateurs alimentée par une pression d'entrée unique. Chaque régulateur peut-être réglé à une pression différente (inférieure à celle d'alimentation). Chaque régulateur est doté d'une sortie à l'avant et à l'arrière.

Le nombre de régulateurs connectables entres eux est illimité



RÉGULATEURS DE PRESSION SÉRIE MD

Mod.	A	B	C	D	E	F	H	I	L	M	N	P	Q	R	S	T	U	V	W	Z	Poid (Kg)
MD1-M000	-	G1/8	42	Ø28	42	M28X1,5	26.2	43	Ø4	16	102	22.7	4	53.2	27	34.6	0 ÷ 11	10.5	48.8	Ø3.2	0.2