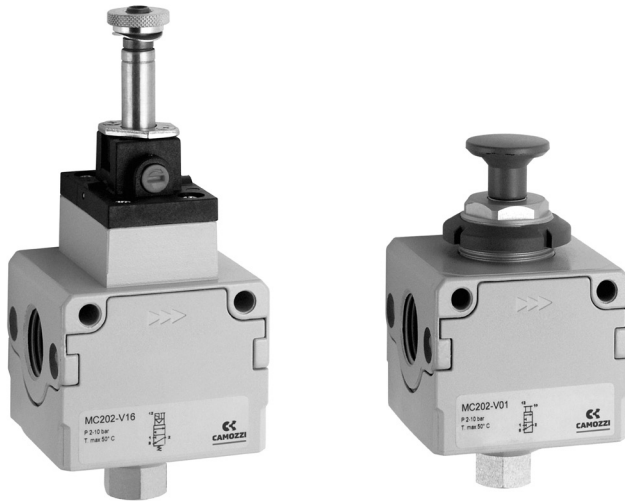


# Vannes de coupure 3/2 Série MC

Version électro-pneumatique, pneumatique et manuelle.  
 Raccordement : 1/4", 3/8" et 1/2"  
 Modulaire

VANNES DE COUPURE 3/2 SÉRIE MC



- » Système verrouillable (vanne manuelle)
- » Actionnement en 24V, 110V ou 230 V
- » Echappement à l'atmosphère

Les vannes de coupure 3/2 à actionnement électro-pneumatique, pneumatique ou manuel servent à pressuriser ou dépressuriser rapidement une installation. La version manuelle permet une neutralisation mécanique grâce à un cadenas pour éviter toute mise en air accidentelle lors d'une intervention sur l'installation.

Les vannes sont situées en tête du groupe FRL. Les vannes de coupure de la série MC, tailles 1/4", 3/8" et 1/2" peuvent-être montés en panneau.

## CARACTERISTIQUES GENERALES

<b>Construction</b>	modulaire compact, à tiroir
<b>Matériaux</b>	zama, NBR, technopolymère
<b>Raccordement</b>	G1/4; G3/8; G1/2
<b>Poids</b>	kg 0.277 kg 0.536 kg 0.514
<b>Position de montage</b>	en ligne (vertical), murale ou en traversée de cloison
<b>Température de fonctionnement</b>	-5°C à +50°C (avec point de rosée du fluide inférieure de 2° par rapport à la température mini defonctionnement)
<b>Finition</b>	verni
<b>Pression de service</b>	Vanne manuelle : -0,8 ÷ 10 bars Vanne électro-pneumatique : 2 ÷ 10 bars Vanne pneumatique ou asservie : -0,8 ÷ 10 bars (avec pilotage 2 à 10 bars)
<b>Débits nominaux d'échappement</b>	G1/4 1080 NL/min G3/8 2380 NL/min G1/2 2380 NL/min
<b>Débits nominaux de sortie</b>	voir DIAGRAMMES DE DÉBIT sur les pages suivantes
<b>Fluide</b>	air comprimé

**CODIFICATION**

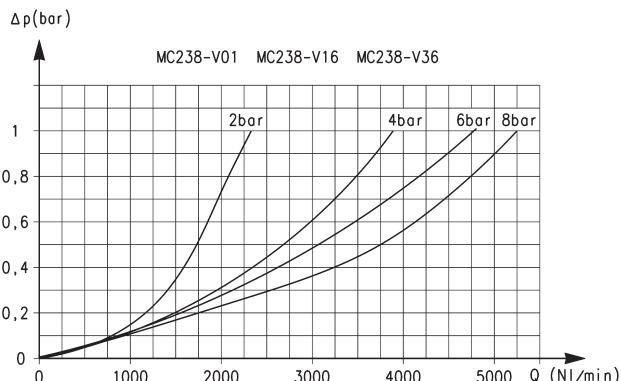
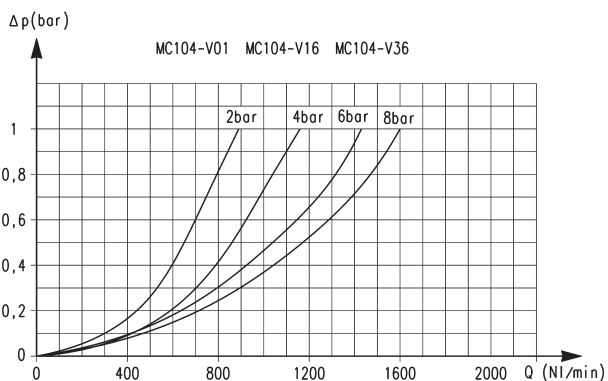
<b>MC</b>	<b>2</b>	<b>02</b>	<b>-</b>	<b>V</b>	<b>16</b>
-----------	----------	-----------	----------	----------	-----------

<b>MC</b>	SÉRIE
<b>2</b>	TAILLE : 1 = 1/4" 2 = 3/8", 1/2"
<b>02</b>	RACCORDEMENT : 04 = 1/4" 38 = 3/8" 02 = 1/2"
<b>V</b>	V = VANNE 3/2
<b>16</b>	CONSTRUCTION : 16 = commande électro-pneumatique 36 = commande pneumatique 01 = commande manuelle ( verrouillable )

VANNES DE COUPURE 3/2 SÉRIE MC

**DIAGRAMMES DES DEBITS**

VANNES DE COUPURE 3/2 SÉRIE MC



Diagrammes des débits pour les modèles :

- MC104-V01
- MC104-V16
- MC104-V36

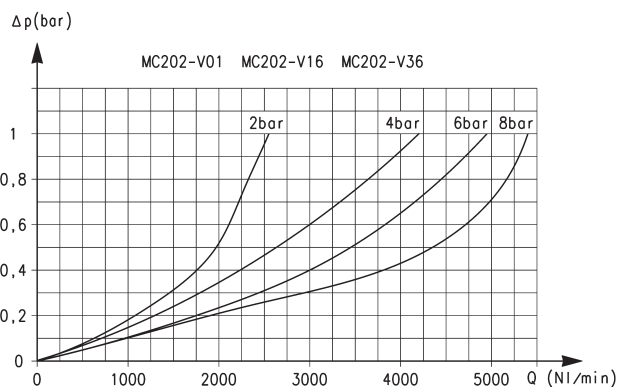
$\Delta P$  = Chute de pression  
 $Q_n$  = Débit

Diagrammes des débits pour les modèles :

- MC238-V01
- MC238-V16
- MC238-V36

$\Delta P$  = Chute de pression  
 $Q_n$  = Débit

**DIAGRAMMES DES DEBITS**



Diagrammes des débits pour les modèles :

- MC202-V01
- MC202-V16
- MC202-V36

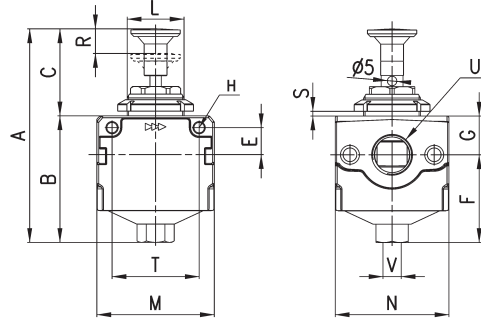
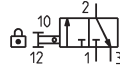
$\Delta P$  = Chute de pression  
 $Q_n$  = Débit

**Vanne de coupure 3/2 Série MC - manuelle**



VN27

Force d'actionnement à 6 bar :  
- MC104-V01=29N  
- MC238-V01=31N  
- MC202-V01=31N



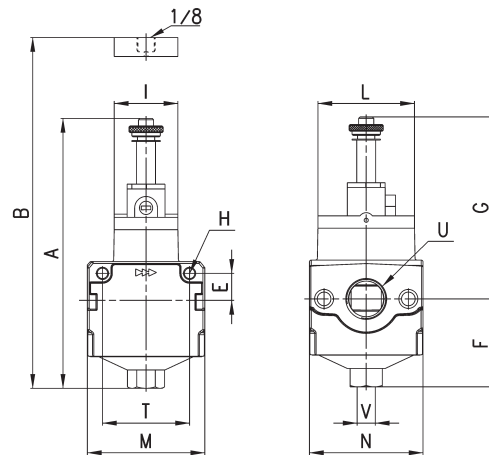
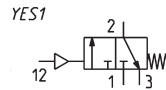
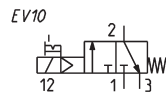
DIMENSIONS																
Mod.	A	B	C	E	F	G	H	L	M	N	R	S	T	U	V	
MC104-V01	96,5	54,5	42	11	38,5	16	4,5	M30x1,5	45	45	9	0 ÷ 6	35	G1/4	G1/8	
MC238-V01	113	67	46	14	46,5	20,5	5,5	M30x1,5	62	60	13	0 ÷ 6	46	G3/8	G1/4	
MC202-V01	113	67	46	14	46,5	20,5	5,5	M30x1,5	62	60	13	0 ÷ 6	46	G1/2	G1/4	

VANNES DE COUPURE 3/2 SÉRIE MC

**Vanne de coupure 3/2 Série MC - électro-pneum. et pneumatique**



EV10 = électrovanne 3/2 NC, monostable, avec commande manuelle bistable  
YES1 = vanne à commande pneumatique, 3/2, monostable, ressort mécanique



DIMENSIONS																
Mod.	A	B	E	F	G	H	I	L	M	N	T	U	V			
MC104-V16	120	-	11	38,5	81,5	4,5	22	32	45	45	35	G1/4	G1/8	EV10		
MC238-V16	142,5	-	14	46,5	96	5,5	33,5	51	62	60	46	G3/8	G1/4	EV10		
MC202-V16	142,5	-	14	46,5	96	5,5	33,5	51	62	60	46	G1/2	G1/4	EV10		
MC104-V36	-	77,5	11	38,5	-	4,5	22	32	45	45	35	G1/4	G1/8	VP01		
MC238-V36	-	93,5	14	46,5	-	5,5	33,5	51	62	60	46	G3/8	G1/4	VP01		
MC202-V36	-	93,5	14	46,5	-	5,5	33,5	51	62	60	46	G1/2	G1/4	VP01		