

Vérins avec capteur de position Série 6PF

Double effet faibles frottements, magnétique
Ø50-63-80-100-125



- » ISO 15552 (ancien DIN/ ISO 6431 / VDMA 24562)
- » Tige acier chromé (embout de tige Inox)
- » Indice de Protection IP 67
- » Vitesse mini de déplacement de 5 mm/sec
- » Pression mini de déplacement < 0,1 bar
- » Variante "G" : Joint racler Scraper résistant aux résidus (ciment, résine, résidus de bois, etc ...)
- » Version ATEX disponible

Les vérins pneumatiques Série 6PF sont équipés d'un capteur linéaire potentiométrique de position intégré dans la tige. Ce type de vérin permet, tout au long de la course, une lecture permanente de la position de la tige, grâce au changement de la résistance interne du capteur de position.

Deux rainures ont été prévues sur trois des côtés du profilé dans lesquelles viennent se loger intégralement les capteurs magnétiques de proximité. Elles peuvent être recouvertes de caches rainures.

Grâce à la connexion électrique réalisée par un connecteur mâle rond M12 situé sur le fond, ces vérins répondent à la classe de protection IP67.

Les vérins Série 6PF sont conformes à la norme ISO 15552 et peuvent être assemblés avec la gamme complète d'accessoires standards ISO. Ils sont produits du diamètre 50 à 125 mm et de la course 50 à 500 mm (par intervalles de 50 mm).

La conception robuste, la flexibilité et les performances élevées font de la série 6PF, un vérin pouvant être utilisé pour de la tension, du positionnement, du remplissage, de la découpe et de la mesure.

CARACTERISTIQUES GENERALES ET TECHNIQUES

VÉRINS SÉRIE 6PF

PARTIE PNEUMATIQUE	
Type de construction	profilé (à tirants)
Fonctionnement	double effet faibles frottements, non amorti (bague élastique à l'avant seul.)
Matériaux	Voir tableau page suivante
Type de fixation	bride avant et arrière, pieds, charnière intermédiaire, charnière avant et arrière, charnière combinée
Diamètres	50, 63, 80, 100, 125 mm
Courses min-max	50 à 500 mm (par intervalles de 50 mm)
Température de fonctionnement	0 à +80°C (-20 °C avec air sec)
Pression de service	0,1 à 10 bar
Vitesse	5 à 1000 mm/sec sans charge
Accélération max.	10 m/sec ²
Fluide	Air filtré de classe 5.4.4 selon la norme ISO 8573-1. En cas d'utilisation avec air lubrifié, il est conseillé d'utiliser de l'huile ISO VG32 et de ne pas interrompre la lubrification.
Linéarité	0.1% de la course
Répétitivité	0.03% de la course
Résolution	Infinie
Hystérésis	< à 0.5 mm
Résistance aux vibrations selon EN 60068-2-6	niveau de sévérité 3
Résistance aux chocs selon EN 60068-2-27	niveau de sévérité 2
PARTIE ELECTRIQUE	
Connexion électrique	Connecteur mâle M12 4 pôles IP 67 (EN 60529)
Tension d'alimentation max.	40 V (Course 50 mm) 60 V (Courses de 100 à 500 mm)
Courant sur le curseur max recommandé	< à 0,1 µA
Résistance électrique	5 kOhm pour les courses de 50 à 300 mm 10 kOhm pour les courses de 350 à 500 mm
Tolérance sur la résistance	+/- 20%
Dissipation max. (40°C)	1 W pour la course 50 mm 2 W pour la course 100 mm 3 W pour les courses de 150 à 500 mm
Capteurs magnétiques adéquats	CST-332 (3 fils) CST-362 (M8)
Connecteurs M12 adéquats	CS-LF04HB (connecteur droit femelle 4 pôles) CS-LR04HB (connecteur femelle à 90 ° 4 pôles)

TABLEAU DES COURSES STANDARDS DES VERINS SERIE 6PF

✕ = Double effet, faibles frottements

COURSES STANDARD																					
Ø	50	100	150	200	250	300	350	400	450	500	550	600	650	700	750	800	850	900	950	1000	
50	✕	✕	✕	✕	✕	✕	✕	✕	✕	✕	✕	✕	✕	✕	✕	✕	✕	✕	✕	✕	✕
63	✕	✕	✕	✕	✕	✕	✕	✕	✕	✕	✕	✕	✕	✕	✕	✕	✕	✕	✕	✕	✕
80	✕	✕	✕	✕	✕	✕	✕	✕	✕	✕	✕	✕	✕	✕	✕	✕	✕	✕	✕	✕	✕
100	✕	✕	✕	✕	✕	✕	✕	✕	✕	✕	✕	✕	✕	✕	✕	✕	✕	✕	✕	✕	✕
125	✕	✕	✕	✕	✕	✕	✕	✕	✕	✕	✕	✕	✕	✕	✕	✕	✕	✕	✕	✕	✕

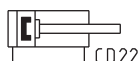
VÉRINS SÉRIE 6PF

CODIFICATION DES VERINS SERIE 6PF

6PF	3	P	050	A	0200
6PF	SERIE				
3	FONCTIONNEMENT : 3 = double effet faibles frottements, non-amorti				
P	MATERIAUX : P = Voir tableau page suivante				
050	ALESAGE : 050 = 50 mm 063 = 63 mm 080 = 80 mm 100 = 100 mm 125 = 125 mm				
A	TYPE DE CONSTRUCTION : A = standard, avec écrou de tige RL = vérin avec bloqueur de tige				
0200	COURSE (voir tableau)				
	VERSION = standard P = joint de tige PU V = joint de tige FKM L = sans joint de nez (aliment. arrière seulement) G = joint racleur scraper laiton (tige inox chromée AISI 420B, joint de nez NBR) [Version dispo hors Ø 125 mm] EX = ATEX (___) = Tige rallongée de ___mm * La possibilité de commander le vérin sans joint de nez, diminue encore les frottements.				

SYMBOLE PNEUMATIQUE

Le symbole pneumatique indiqué dans la CODIFICATION est représenté ci-dessous.

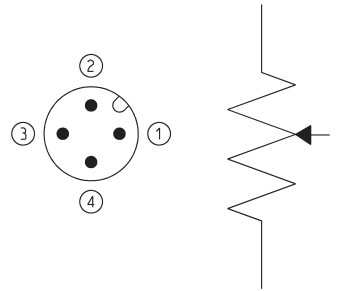
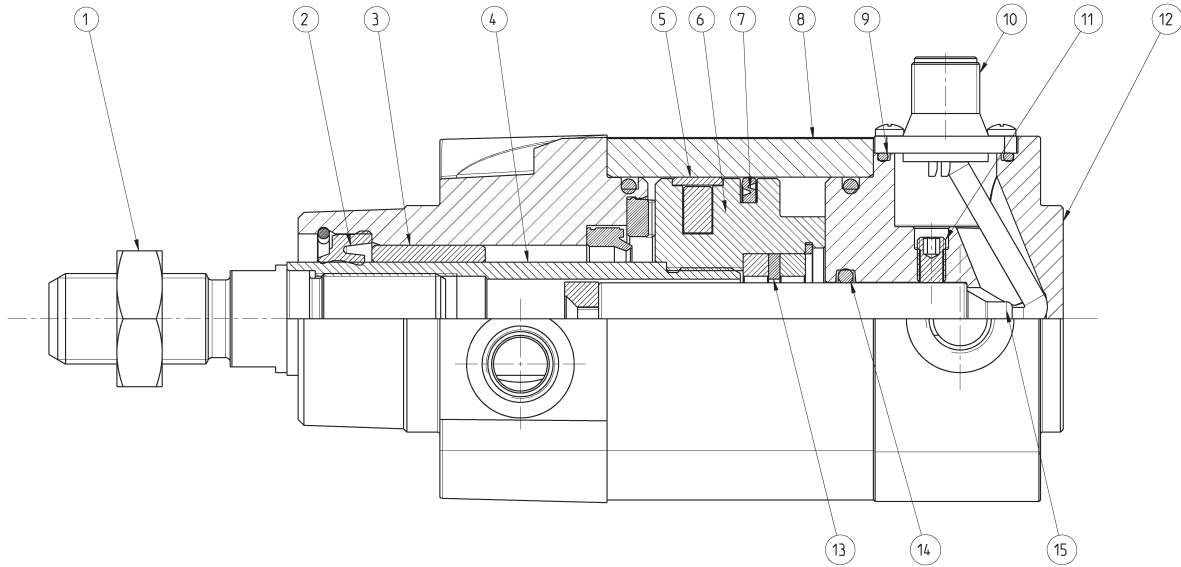


INFORMATIONS GENERALES

Pour fonctionner correctement, le potentiomètre doit être utilisé comme diviseur de tension et non comme une résistance variable. La mesure doit être effectuée par détection de la tension et non de la résistance. La connexion électrique doit être faite à une entrée avec impédance élevée. Les informations concernant le brochage sont disponibles sur la feuille d'instruction ou sur le produit lui-même.

NOTE POUR LE SCHÉMA DU CONNECTEUR :
1, 3 = tension d'alimentation
4 = tension de sortie
2 = non utilisé

VÉRINS SÉRIE 6PF



LISTE DES COMPOSANTS	
REPERE	MATERIAU
1. Ecrou de tige	Acier
2. joint de nez	NBR
3. Bague de guidage de la tige	Bronze fritté
4. Tige	Acier chromé
5. Segment porteur	Résine acétal
6. Piston	Aluminium
7. Joint de piston	NBR
8. Tube profilé	Aluminium anodisé
9. Joint torique	NBR
10. Connecteur M12	Laiton nickelé
11. Vis de maintien	Acier
12. Fond	Aluminium
13. Anneau magnétique	Néodymium
14. Joint torique	NBR
15. Capteur de position	-

ACCESSOIRES POUR LA SERIE 6PF



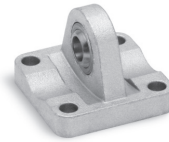
Chape à rotule de tige
Mod. GY



Ecroû de tige Mod. U



Axe Mod. S



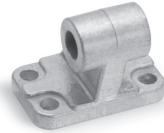
Charnière sphérique
Mod. R



Bride de compensation
Mod. GKF



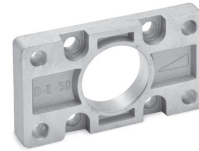
Chape sphérique de tige
Mod. GA



Charnière mâle à 90°
Mod. ZC



Charnière combinée Mod.
C+L+S



Bride avant/arrière Mod.
D-E



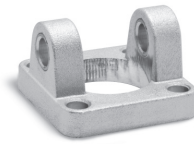
Chape de compensation
de tige Mod. GK



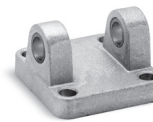
Charnière intermédiaire
Mod. F



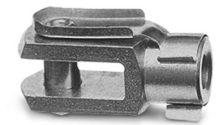
Jeu de pieds Mod. B



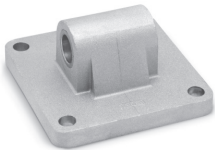
Charnière avant femelle
Mod. H et C-H



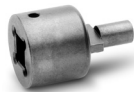
Charnière arrière femelle
Mod. C et C-H



Chape de tige Mod. G



Charnière arrière mâle
Mod. L



Douille spéciale écrous
tirants Ø 80 et 100 mm



Jeu de paliers pour charn.
interméd. Mod. BF



Droit conn. pour alim.
Mod. CS-LF04HB



Conn angulaire pour alim.
Mod. CS-LR04HB



Câble
Mod. CS-LF05HB-D...



Câble
Mod. CS-LR05HB-D...



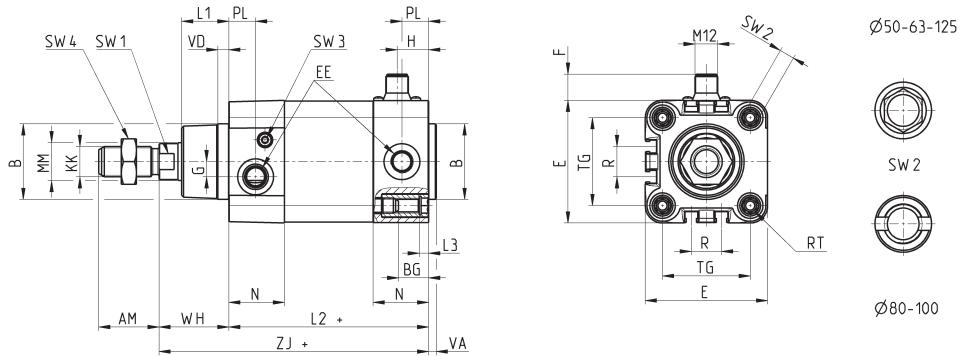
Fournis avec écrou de tige Mod. U; Accessoires livrés non montés

Vérins Série 6PF



VÉRINS SÉRIE 6PF

+ signifie ajouter la course
Note pour le tableau :
* = outil spécifique Mod.
80-62/8C
(voir accessoires)

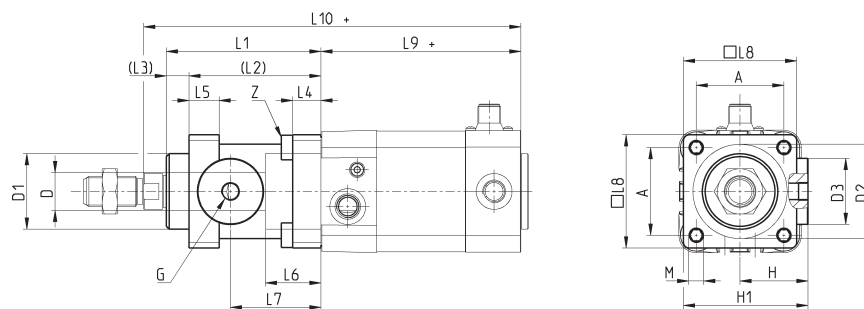


DIMENSIONS																										
Ø	AM	B	BG	E	EE	F	G	H	KK	L1	L2+	L3	MM	N	PL	R	RT	SW1	SW2	SW3	SW4	TG	VA	VD	WH	ZJ+
50	32	40	16	64.5	G1/4	14	8	17	M16x1.5	25	106	5	20	29.5	15	16	M8	17	8	3	24	46.5	4	6	37	143
63	32	45	16	75	G3/8	14	8	24	M16x1.5	26	121	5	20	36.5	21	28	M8	17	8	3	24	56.5	4	6	37	158
80	40	45	19	93	G3/8	14	8	24	M20x1.5	30	128	0	25	36	21	30	M10	22	*	5	30	72	4	7	46	174
100	40	55	19.5	110	G1/2	14	8	26	M20x1.5	35	138	0	25	38.5	23	40	M10	22	*	5	30	89	4	7	51	189
125	54	60	23	135	G1/2	14	10.5	30	M27x2	42	160	0	32	43	23.5	50	M12	27	12	4	41	110	6	8	65	225

Vérins Série 6PF - Version avec bloqueur de tige



+ signifie ajouter la course



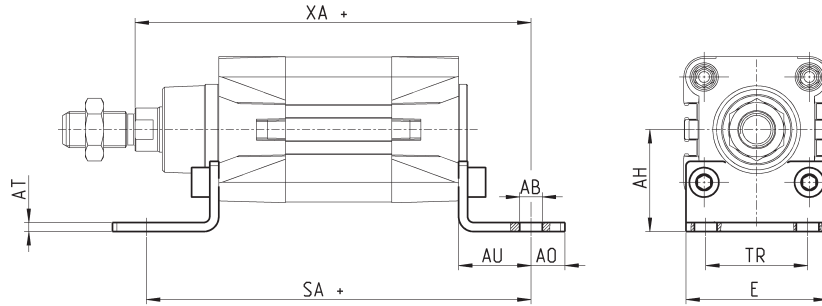
DIMENSIONS																				
Ø	D	D1	D2	D3	A	G	H	H1	L1	L2	L3	L4	L5	L6	L7	L8	L9+	L10+	M	Z
50	20	40	50	35	46,5	G1/8	36	64	82	70	12	15	16	29,5	48	60	106	200	M8	M6x20
63	20	45	60	38	56,5	G1/8	40	75	82	70	12	15	16	29,5	49,5	70	121	215	M8	M8x30
80	25	45	80	48	72	G1/8	50	95	110	90	20	18	20	35	61	90	128	254	M10	M10x35
100	25	55	100	58	89	G1/8	58	110,5	115	100	15	18	20	39	69	105	138	269	M10	M10x35
125	32	60	130	65	110	G1/8	80	150	167	122	45	22	30	51	86,5	140	160	350	M12	M12x40

Jeu de pieds Mod. B (MS1)

Matériau : acier zingué



Complet avec :
2 pieds
4 vis
+ signifie ajouter la course

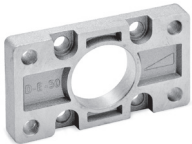


Mod.	∅	AT	SA+	XA+	TR	E	AB	AH	AO	AU	couple de serrage
B-41-50	50	4	170	175	45	62,5	10	45	15	32	13 Nm
B-41-63	63	5	185	190	50	73	10	50	15	32	13 Nm
B-41-80	80	6	210	216	63	92	12	63	20	41	19 Nm
B-41-100	100	6	220	230	75	108,5	14,5	71	25	41	22 Nm
B-41-125	125	7	250	270	90	132	16,5	90	25	45	26 Nm

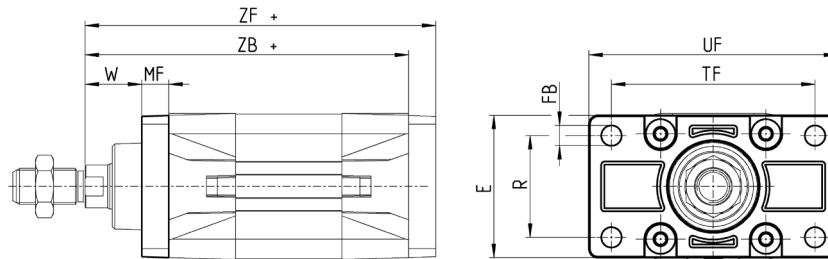
VÉRINS SÉRIE 6PF

Bride avant/arrière Mod. D-E (MF1 - MF2)

Matériau : aluminium



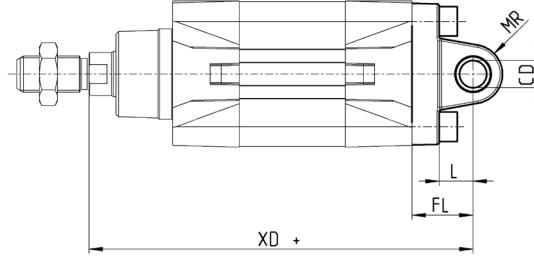
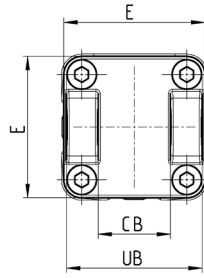
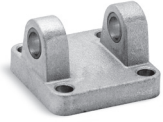
Complet avec :
1 bride
4 vis
+ signifie ajouter la course



Mod.	∅	W	MF	ZB+	TF	R	UF	E	FB	ZF+	Couple de serrage
D-E-41-50	50	25	12	143	90	45	110	63	9	155	13 Nm
D-E-41-63	63	25	12	158	100	50	116	73	9	170	13 Nm
D-E-41-80	80	30	16	174	126	63	148	95	12	190	19 Nm
D-E-41-100	100	35	16	189	150	75	176	115	14	205	22 Nm
D-E-41-125	125	45	20	225	180	90	224	135	16	245	26 Nm

Charnière arrière femelle Mod. C et C-H

Matériau : aluminium



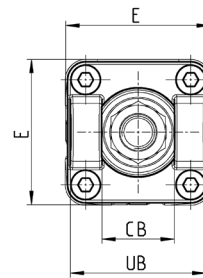
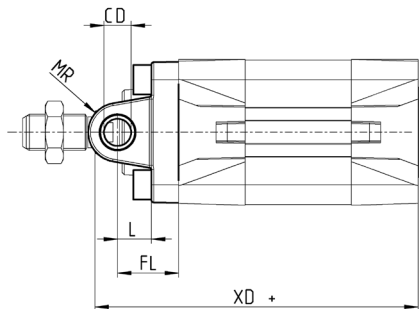
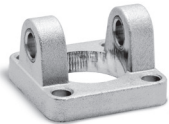
Complet avec :
1 charnière femelle
4 vis
+ signifie ajouter la course

VÉRINS SÉRIE 6PF

Mod.	∅	CD	L	FL	XD+	MR	E	CB	UB	Couple de serrage
C-41-50	50	12	15	27	170	13	63	32	60	13 Nm
C-H-41-63	63	16	20	32	190	15	73	40	70	13 Nm
C-H-41-80	80	16	24	36	210	15	95	50	90	19 Nm
C-H-41-100	100	20	29	41	230	18	115	60	110	22 Nm
C-H-41-125	125	25	30	50	275	25	135	70	130	26 Nm

Charnière avant femelle Mod. H et C-H

Matériau : aluminium

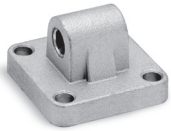


Complet avec :
1 charnière femelle
4 vis
+ signifie ajouter la course

DIMENSIONS										
Mod.	∅	CB	UB	E	XD	FL	L	CD	MR	Couple de serrage
H-41-50	50	32	60	63	143	27	15	12	13	13 Nm
H-60-63	63	40	70	73	158	32	20	16	15	13 Nm
C-H-41-80	80	50	90	95	174	36	24	16	15	19 Nm
C-H-41-100	100	60	110	115	189	41	29	20	18	22 Nm
C-H-41-125	125	70	130	135	225	50	30	25	25	26 Nm

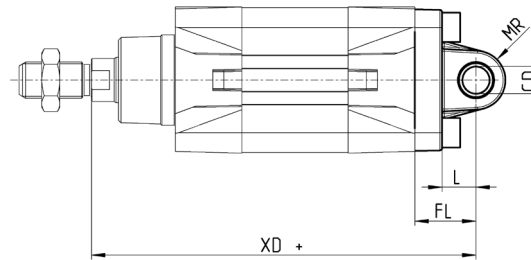
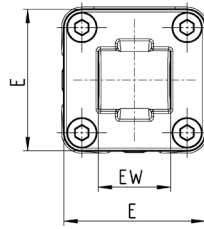
Charnière arrière mâle Mod. L

Matériau : aluminium



Complet avec :
1 charnière mâle
4 vis

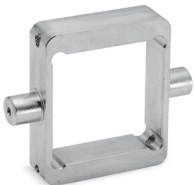
+ signifie ajouter la course



DIMENSIONS									
Mod.	∅	CD	L	FL	XD+	MR	E	EW	Couple de serrage
L-41-50	50	12	15	27	170	13	63	32	13 Nm
L-41-63	63	16	20	32	190	15	73	40	13 Nm
L-41-80	80	16	24	36	210	15	95	50	19 Nm
L-41-100	100	20	29	41	230	18	115	60	22 Nm
L-41-125	125	25	30	50	275	25	135	70	26 Nm

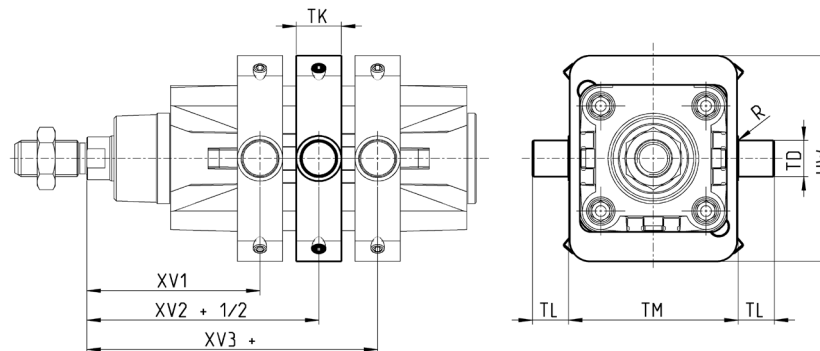
Charnière intermédiaire Mod. F

Matériau : acier zingué



Complet avec :
1 charnière intermédiaire
4 plots de serrage
4 vis de serrage

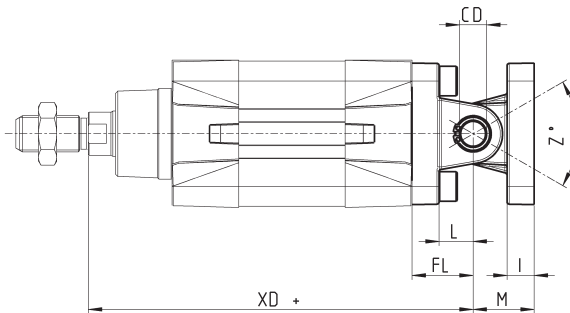
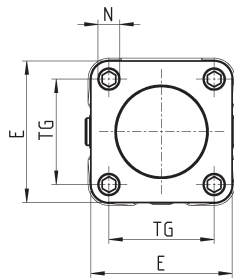
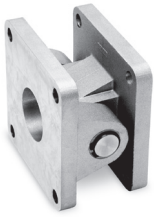
+ signifie ajouter la course



DIMENSIONS										
Mod.	∅	XV1	XV2	XV3	TM	TK	TD	TL	UW	R
F-61-50	50	76,5	90	103,5	75	20	16	16	91	0,15
F-61-63	63	86	97,5	109	90	25	20	20	94	0,15
F-61-80	80	94,5	110	125,5	110	25	20	20	130	0,15
F-61-100	100	104,5	120	135,5	132	30	25	25	145	0,2
F-61-125	125	123	145	167	160	30	25	25	155	0,2

Charnière combinée Mod. C+L+S

Matériau : aluminium



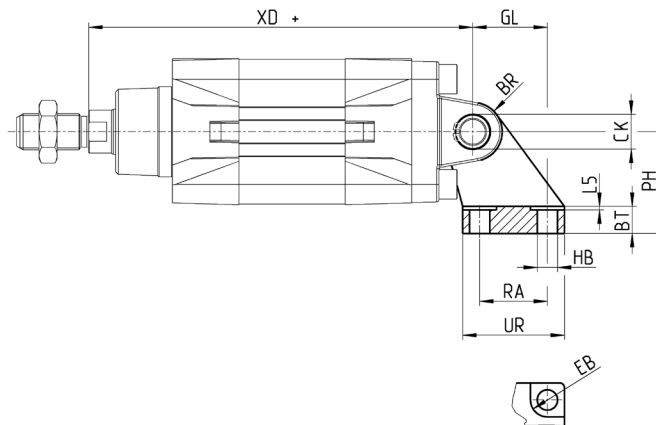
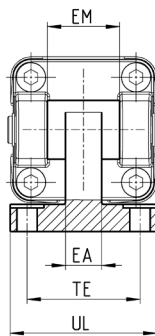
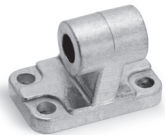
+ signifie ajouter la course

VÉRINS SÉRIE 6PF

DIMENSIONS											
Mod.	∅	∅ _{CD}	L	FL	XD+	TG	E	I	M	∅ _N	Couple de serrage
C+L+S	50	12	15	27	170	46,5	63	13	27	9	13 Nm
C+L+S	63	16	20	32	190	56,5	73	15	32	9	13 Nm
C+L+S	80	16	24	36	210	72	95	15	36	11	19 Nm
C+L+S	100	20	29	41	230	89	115	18	41	11	22 Nm
C+L+S	125	25	30	50	275	110	135	25	50	13	26 Nm

Charnière mâle à 90° Mod. ZC

CETOP RP 107P
Matériau : aluminium

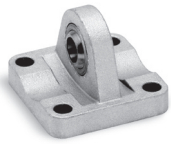


Complet avec :
1 charnière mâle

+ signifie ajouter la course

DIMENSIONS																
Mod.	∅	EB	CK	HB	XD+	TE	UL	EA	GL	L5	RA	EM	UR	PH	BT	BR
ZC-50	50	15	12	9	170	50	65	16	33	1,6	30	32	45	45	12	13
ZC-63	63	15	16	9	190	52	67	16	37	1,6	35	40	50	50	14	15
ZC-80	80	18	16	11	210	66	86	20	47	2,5	40	50	60	63	14	15
ZC-100	100	18	20	11	230	76	96	20	55	2,5	50	60	70	71	17	19
ZC-125	125	20	25	14	275	94	124	30	70	3,2	60	70	90	90	20	22,5

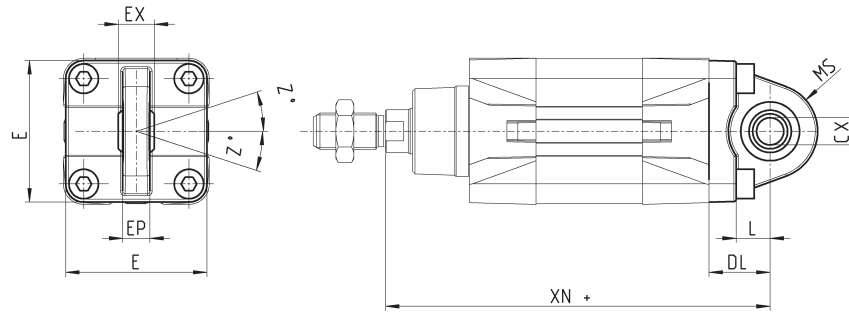
Charnière sphérique Mod. R*



Matériau : aluminium
* non selon norme ISO 15552

Complet avec :
1 charnière mâle sphérique
4 vis

+ signifie ajouter la course



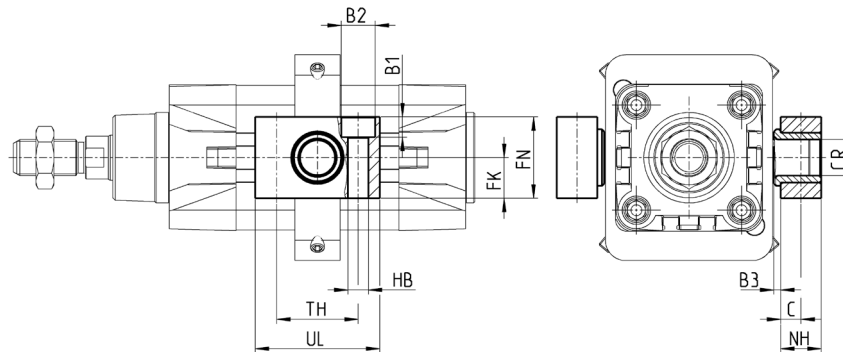
DIMENSIONS											
Mod.	∅	∅CX	L	DL	XN+	MS	E	EX	EP	Z	Couple de serrage
R-41-50	50	12 *	15	27	170	20	63	16 *	12 *	4	13 Nm
R-41-63	63	16	20	32	190	24	73	21	15	4	13 Nm
R-41-80	80	16 *	24	36	210	24	95	21 *	15 *	4	19 Nm
R-41-100	100	20	29	41	230	30	115	25	18	4	22 Nm
R-41-125	125	30	30	50	275	40	140	37	25	4	26 Nm

Jeu de paliers pour charnière intermédiaire Mod. BF



Matériau : aluminium

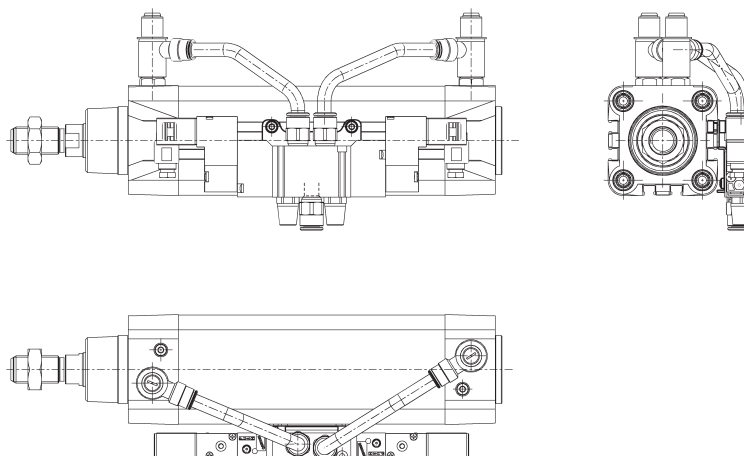
Complet avec :
2 supports



Mod.	∅	∅CR	NH	C	B3	TH	UL	FK	FN	B1	B2	HB
BF-40-50	50	16	18	9	3	36	55	18	36	9	15	9
BF-63-80	63 - 80	20	20	10	3	42	65	20	40	11	18	11
BF-100-125	100 - 125	25	25	12,5	3,5	50	75	25	50	13	20	14

Accessoire pour le montage du distributeur sur le vérin

La barrette de raccordement Mod. PCV permet le montage d'un distributeur ou électro-distributeur directement sur le vérin, formant ainsi un ensemble compact.



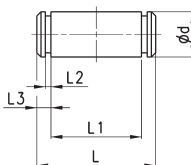
Mod.	
PCV-61-K3	Pour distributeurs/électro-distributeurs Série 3 - 1/8"
PCV-61-K4	Pour distributeurs/électro-distributeurs Série 4 1/4"
PCV-62-KEN	Pour distributeurs/électro-distributeurs Série EN
PCV-61-K8	Pour distributeurs/électro-distributeurs Série 3 1/4"

Axe Mod. S

Matériaux: Acier inoxydable 303 (axe de chape) / Acier (Seeger)



Complet avec :
1 axe (Inox 303)
2 anneaux élastiques (acier)

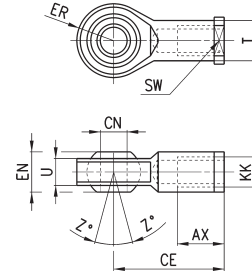


DIMENSIONS						
Mod.	Ø	d	L	L1	L2	L3
S-50	50	12	67	61	1,1	3
S-63	63	16	77	71	1,1	3
S-80	80	16	97	91	1,1	3
S-100	100	20	121	111	1,3	5
S-125	125	25	140,5	132	1,3	4,25

Chape sphérique de tige Mod. GA



ISO 8139
Matériau : acier zingué

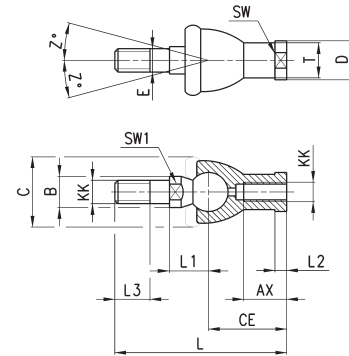


Mod.	\varnothing CN ^(M7)	U	EN	ER	AX	CE	KK	\varnothing T	Z	SW
GA-50-63	16	15	21	21	28	64	M16X1,5	22	7,5	22
GA-80-100	20	18	25	25	33	77	M20x1,5	27,5	7	30
GA-41-125	30	25	37	37	51	110	M27x2	40	7,5	41

Chape à rotule de tige Mod.GY

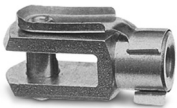


Matériau : Zama et acier zingué

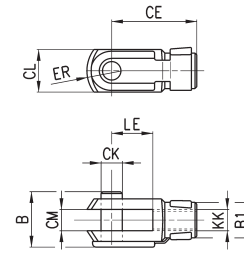


DIMENSIONS																
Mod.	\varnothing	KK	L	CE	L2	AX	SW	SW1	L1	L3	\varnothing T	\varnothing D	E	\varnothing B	\varnothing C	Z
GY-50-63	50-63	M16X1,5	112	50	8	27	22	19	27,5	23	22	27	16	22	40	11
GY-80-100	80-100	M20x1,5	133	63	10	38	30	24	31,5	25	27,5	34	20	27	45	7,5

Chape de tige Mod. G



Matériau : acier zingué
ISO 8140

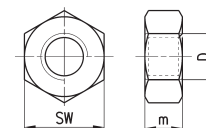


Mod.	\varnothing CK	LE	CM	CL	ER	CE	KK	B	\varnothing B1
G-50-63	16	32	16	32	19	64	M16 X 1,5	40	26
G-80-100	20	40	20	40	25	80	M20 X 1,5	48	34
G-41-125	30	54	30	55	38	110	M27 X 2	74	48

Ecrou de tige Mod. U



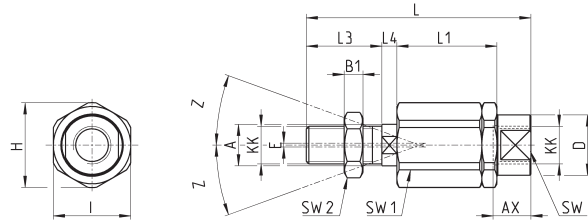
UNI EN ISO 4035
Matériau : acier zingué



DIMENSIONS			
Mod.	D	m	SW
U-50-63	M16X1,5	8	24
U-80-100	M20x1,5	9	30
U-41-125	M27x2	12	41

Chape de compensation de tige Mod. GK

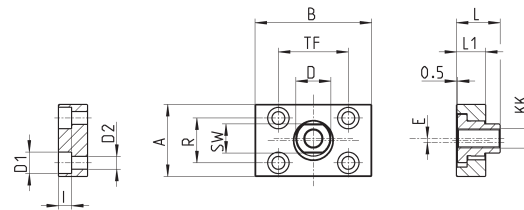
Matériau : acier zingué



DIMENSIONS																	
Mod.	Ø	KK	L	L1	L3	L4	ϕ_A	ϕ_D	H	I	SW	SW1	SW2	B1	AX	Z	E
GK-50-63	50-63	M16x1,5	104	53	32	10	22	32	45	41	27	20	24	8	30	3	2
GK-80-100	80-100	M20x1,5	119	53	40	10	22	32	45	41	27	20	30	10	37	3	2
GK-125	125	M27x2	147	60	54	10	32	57	70	65	54	24	41	12	48	4	2

Bride de compensation de tige Mod. GKF

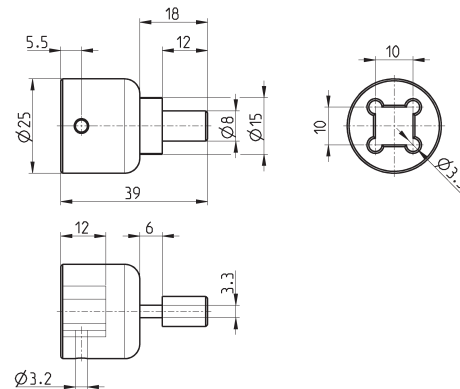
Matériau : acier zingué



DIMENSIONS														
Mod.	Ø	KK	A	B	R	TF	L	L1	I	Ø D	Ø D1	Ø D2	SW	E
GKF-50-63	50-63	M16x1,5	80	80	58	58	26,5	15	10,5	25	18	11	22	2,5
GKF-80-100	80-100	M20x1,5	90	90	65	65	32,5	20	13	30,5	20	14	27	2,5
GKF-125	125	M27x2	90	90	65	65	35,5	20	13	40	20	14	36	4

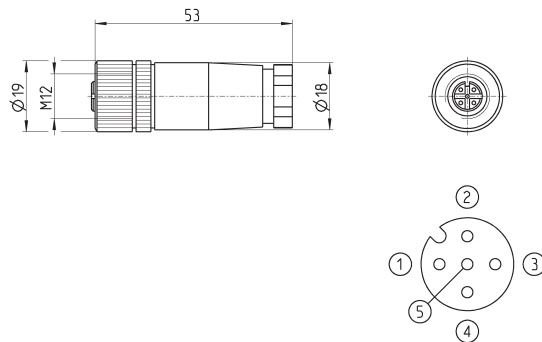
Douille spéciale pour les écrous de tirants D.80 et 100 mm

Matériau : acier dur



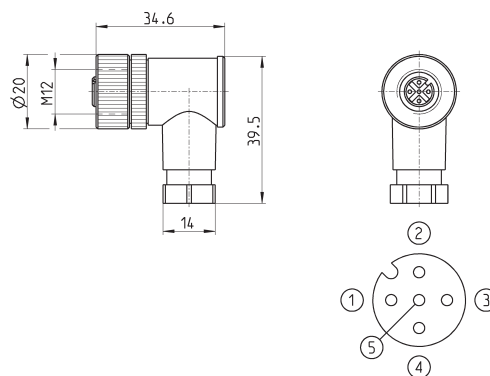
Mod.	80-62/8C
------	----------

Connecteur d'alimentation femelle droit M12 - 4 pôles



Mod.	description	type connecteur	connexion	lg câble (m)
CS-LF04HB	A câbler	droit	M12 A femelle 4 broches	-

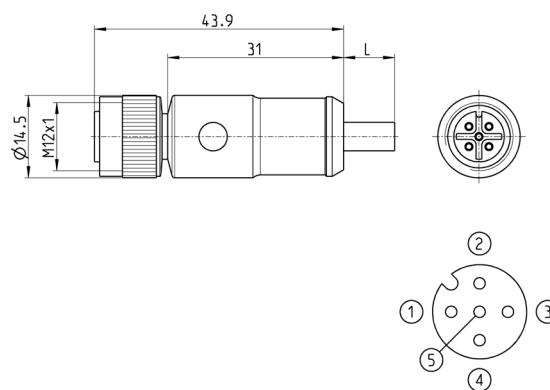
Connecteur d'alimentation femelle angulaire M12 - 4 pôles



Mod.	description	type connecteur	connexion	lg câble (m)
CS-LR04HB	A câbler	90°	femelle M12 A 4 broches	-

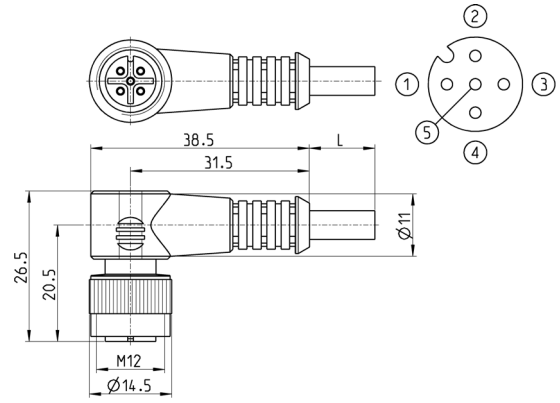
Rallonge femelle Mod. CS-LF05HB-D200 / D500

5 broches



Mod.	Longueur câble (m)
CS-LF05HB-D200	2
CS-LF05HB-D500	5

Rallonge angulaire femelle Mod. CS-LR05HB-D200 / D500



VÉRINS SÉRIE 6PF

Mod.	Longueur câble (m)
CS-LR05HB-D200	2
CS-LR05HB-D500	5