

Vérins course brève Série QN

Simple effet, non magnétique, Ø8-12-20-32-50-63



Les vérins simple effet course brève Série QN ont été conçus de manière à être utilisés dans des espaces confinés. Les courses standard sont reprises dans le tableau de la page suivante. Grâce à leur compacité et robustesse, ces vérins sont principalement utilisés pour du positionnement ou du bridage.

Les courses disponibles sont indiquées dans les tableaux.

CARACTERISTIQUES GENERALES

Type de construction	compact
Fonctionnement	simple effet
Matériaux	corps aluminium, joints NBR, autres : inox et laiton OT58
Pression de service	P. min. 2 bar P. max. 10 bar
Température de fonctionnement	0 à 80°C (-20 °C avec air sec)
Fluide	air filtré, sans lubrification ; En cas d'utilisation avec air lubrifié, il est conseillé d'utiliser de l'huile ISO VG32 et de ne jamais interrompre la lubrification.
Alésages	Ø8, 12, 20, 32, 50, 63
Courses	voir tableau
Type de fixation	au moyen de trous dans le corps

COURSES STANDARD DES VERINS COURSE BREVE SERIE QN

VÉRINS COURSE BREVE SÉRIE QN

COURSE STANDARD				
Ø	4	5	10	25
8	x			
12	x		x	
20	x		x	
32		x	x	x
50			x	x
63			x	x

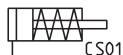
CODIFICATION DES VERINS SERIE QN

QN	1	A	50	A	25
-----------	----------	----------	-----------	----------	-----------

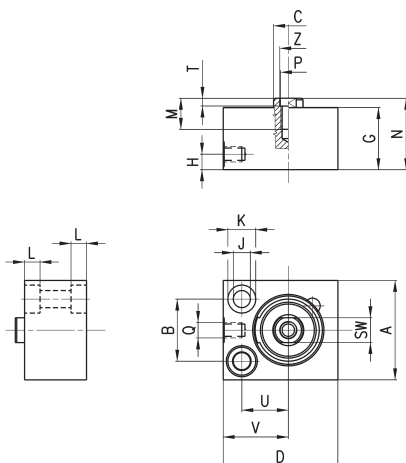
QN	SERIE	
1	FONCTIONNEMENT : 1 = simple effet	SYMBOLES PNEUMATIQUES CS01
A	MATERIAUX : A = tige inox roulée, corps aluminium	
50	ALESAGE : 08 = 8 mm 12 = 12 mm 20 = 20 mm 32 = 32 mm 50 = 50 mm 63 = 63 mm	
A	ACCESSOIRES : A = standard	
25	COURSE : (Voir tableau)	

SYMBOLES PNEUMATIQUES

Les symboles pneumatiques indiqués dans la CODIFICATION sont représentés ci-dessous.



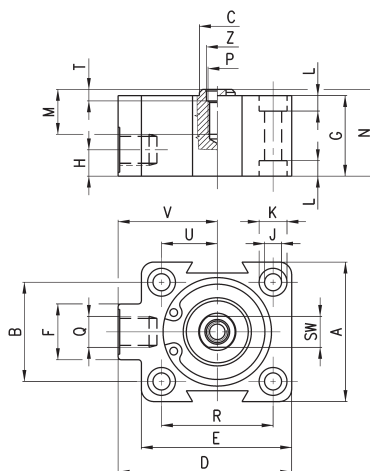
Vérins course brève Série QN, alésages \varnothing 8, 12 et 20



DIMENSIONS																				
Mod.	\varnothing	A ^{h8}	B	\varnothing C	D	G	H	\varnothing J	\varnothing K	L	M	N	P	Q ^{H13}	SW	T ^{+0,1}	U	V	Z ^{+0,10}	
QN1A08A04	8	18	11	4	20	16	5	3,2	5,8	3	-	17	-	M5	-	-	8	13,5	-	
QN1A12A04	12	20	13	5	25	16	5	3,2	5,8	3	-	17	-	M5	-	-	9	16	-	
QN1A12A10	12	20	13	5	25	26	5	3,2	5,8	3	-	30	-	M5	-	-	9	16	-	
QN1A20A04	20	32	20	10	37	20	5	5,5	9	5	8	21	M5	M5	8	2,5	15	21	5,5	
QN1A20A10	20	32	20	10	37	32	5	5,5	9	5	8	33	M5	M5	8	2,5	15	21	5,5	

VÉRINS COURSE BRÈVE SÉRIE QN

Vérins course brève Série QN, alésages \varnothing 32, 50 et 63



DIMENSIONS																						
Mod.	\varnothing	A ^{h8}	B	\varnothing C	D	E	F	G	H	\varnothing J	\varnothing K	L	M	N	P	Q ^{H13}	R	SW	T ^{+0,1}	U	V	Z ^{+0,10}
QN1A32A05	32	45	32	12	56	48,5	18	26	8,5	5,5	9	5	14,5	27	M6	G1\8	36	10	2,5	18	32	7
QN1A32A10	32	45	32	12	56	48,5	18	32	8,5	5,5	9	5	14,5	33	M6	G1\8	36	10	2,5	18	32	7
QN1A32A25	32	45	32	12	56	48,5	18	57,5	8,5	5,5	9	5	14,5	58,5	M6	G1\8	36	10	2,5	18	32	7
QN1A50A10	50	64	50	16	72	64	20	30	8,5	6,5	10,5	6,3	15,5	31	M8	G1\8	50	13	3,5	25	40	8,5
QN1A50A25	50	64	50	16	72	64	20	57,5	8,5	6,5	10,5	6,3	15,5	58,5	M8	G1\8	50	13	3,5	25	40	8,5
QN1A63A10	63	80	62	16	88	80	20	35	8,5	8,5	14	8,5	14,5	36	M8	G1\8	62	13	3,5	31	48	8,5
QN1A63A25	63	80	62	16	88	80	20	60,5	8,5	8,5	14	8,5	14,5	62,5	M8	G1\8	62	13	3,5	31	48	8,5