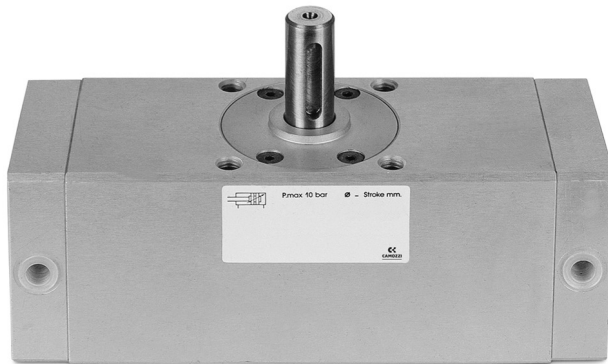


Vérins rotatifs Série 30

Non-magnétique, amorti et non-amorti
 Angle de rotation 90° et 180°
 Ø50, 63, 80, 100 mm



Les vérins rotatifs de la Série 30 sont fabriqués dans un profilé aluminium. Leurs dimensions compactes ainsi que leur ligne générale donne un produit très esthétique.

Un patin de guidage anti-usure augmente la durée de vie du vérin. Une vis permet un réglage de l'angle de rotation de $\pm 5^\circ$.

CARACTERISTIQUES GENERALES

Type de construction	profilé
Fonctionnement	double effet
Matériaux	corps et fonds aluminium, joints NBR, autres : acier cémenté
Type de fixation	trous taraudés sur le corps
Alésages	Ø50, 63, 80, 100
Position de montage	au choix
Température de fonctionnement	0 à 50°C (-20 °C avec air sec)
Angles standard de rotation	90° - 180°
Pression de service	0,5 à 10 bar
Fluide	air filtré avec ou sans lubrification

TABLEAU DES MOMENTS DE TORSION EN Nm (THEORIQUE)

VÉRINS ROTATIFS SÉRIE 30

Ø	1 bar	2 bar	3 bar	4 bar	5 bar	6 bar	7 bar	8 bar	9 bar	10 bar
50	2,08	4,16	6,24	8,32	10,40	12,48	14,55	16,63	18,71	20,79
63	4,40	8,80	13,20	17,61	22,01	26,41	30,81	35,21	39,61	44,01
80	7,10	14,19	21,29	28,39	35,49	42,58	49,68	56,78	63,87	70,97
100	16,63	33,27	49,90	66,54	83,17	99,80	116,44	133,07	149,07	166,34

CODIFICATION DES VERINS ROTATIFS SERIE 30

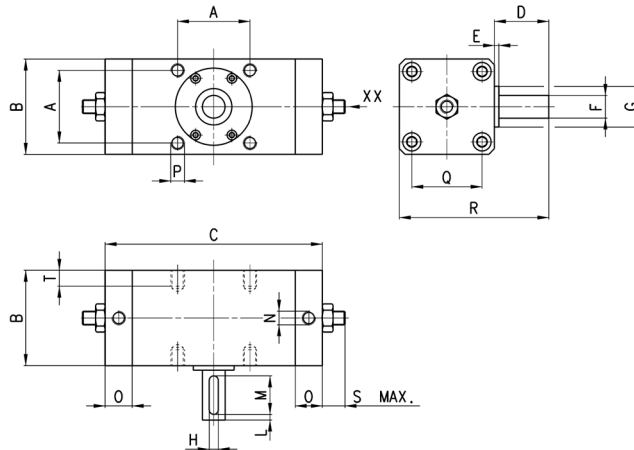
30	-	050	/	090	-	3
30	SERIE		SYMBOLES PNEUMATIQUES CD17			
050	ALESAGE : 050 = 50 mm 063 = 63 mm 080 = 80 mm 100 = 100 mm					
090	ANGLE DE ROTATION : 090 = 90° 180 = 180°					
3	VERSION: = amorti 3 = non amorti					

SYMBOLES PNEUMATIQUES

Les symboles pneumatiques indiqués dans la CODIFICATION sont représentés ci-dessous.



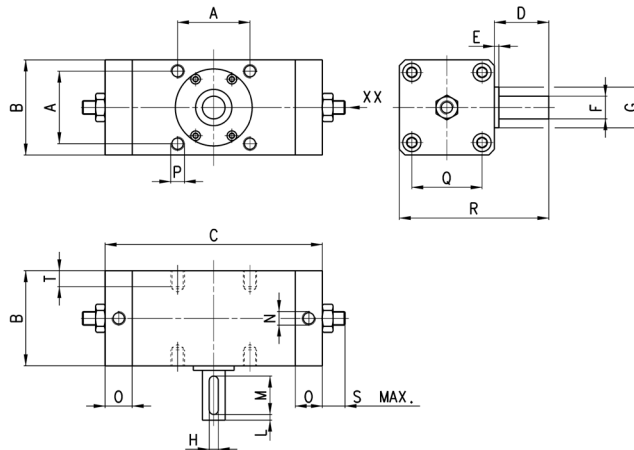
Vérins rotatifs Série 30 - amortis



XX = Vis de réglage de l'angle de rotation

DIMENSIONS																	
Mod.	A	B	C	D	E	F ^{h7}	G	H	L	M	N	O	P	Q	R	S	T
30-050/090	48	62	162	36	2.5	15	25	5	5	25	G1/8	23	M8 x 1.25	46	98	8	8
30-063/090	60	76	186	41	2.5	17	32	6	5	30	G1/8	24	M10 x 1.5	57	117	8	12
30-080/090	72	92	195	50	3	20	35	6	5	35	G1/4	23.5	M12 x 1.75	70	142	9	13
30-100/090	85	112	247	60	4	25	40	8	5	40	G3/8	26	M12 x 1.75	85	172	9	14
30-050/180	48	62	199	36	2.5	15	25	5	5	25	G1/8	26	M8 x 1.25	46	98	8	8
30-063/180	60	76	237	41	2.5	17	30	6	5	30	G1/8	24	M10 x 1.5	57	117	8	12
30-080/180	72	92	245	50	3	20	35	6	5	35	G1/4	23.5	M12 x 1.75	70	142	9	13
30-100/180	85	112	313	60	4	25	40	8	5	40	G3/8	26	M12 x 1.75	85	172	9	14

Vérins rotatifs Série 30 - non-amortis



XX = Vis de réglage de l'angle de rotation

DIMENSIONS																	
Mod	A	B	C	D	E	F ^{h7}	G	H	L	M	N	O	P	Q	R	S	T
30-050/090-3	48	62	150	36	2.5	15	25	5	5	25	G1/8	17	M8 x 1.25	46	98	8	8
30-063/090-3	60	76	172	41	2.5	17	32	6	5	30	G1/8	17	M10 x 1.5	57	117	8	12
30-080/090-3	72	92	191	50	3	20	35	6	5	35	G1/4	21.5	M12 x 1.75	70	142	9	13
30-100/090-3	85	112	245	60	4	25	40	8	5	40	G3/8	25	M12 x 1.75	85	172	9	14
30-050/180-3	48	62	187	36	2.5	15	25	5	5	25	G1/8	17	M8 x 1.25	46	98	8	8
30-063/180-3	60	76	233	41	2.5	17	32	6	5	30	G1/8	17	M10 x 1.5	57	117	8	12
30-080/180-3	72	92	241	50	3	20	35	6	5	35	G1/4	21.5	M12 x 1.75	70	142	9	13
30-100/180-3	85	112	311	60	4	25	40	8	5	40	G3/8	25	M12 x 1.75	85	172	9	14