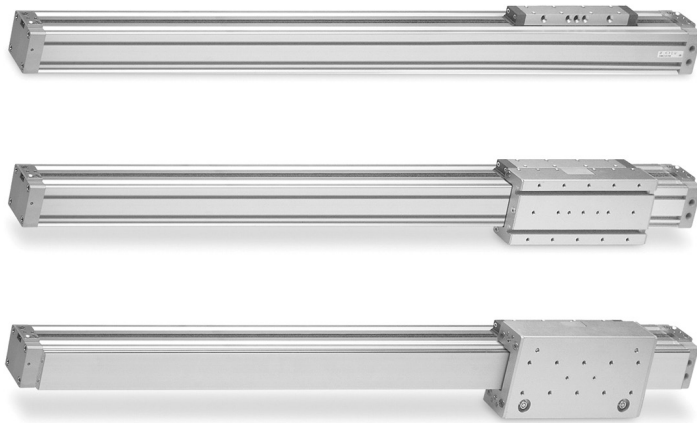


Vérins sans tige Série 52

Double effet, magnétique, amorti
 Ø 25, 32, 40, 50, 63 mm



Les vérins sans tige de la Série 52 existent en diamètres 25, 32, 40, 50 et 63 mm et en trois versions : standard (M), version guidée à palier lisse (G), version guidée à billes (R). De plus, ces trois versions sont disponibles avec chariot standard ou court pour répondre à un grand nombre d'applications.

- » Trois versions : standard, paliers lisses, guide à billes.
- » Chariot extra-court en option pour toutes les versions.
- » Possibilité d'avoir les deux alimentations du même côté.

Ils sont équipés d'un aimant magnétique permanent. Des rainures intégrées sur trois côtés du vérin permettent le montage de capteurs magnétiques de proximité. Cette série est équipée en série d'amortissements pneumatiques réglables. Les vérins sans tige de la Série 52 peuvent être fournis avec les deux alimentations en air du même côté.

CARACTERISTIQUES GENERALES

Modèle	standard, version guidée à palier lisse, à billes (hors Ø50 et 63). Chariot standard ou court. Alimentations sur un ou deux côtés
Matériaux	Aluminium anodisé, technopolymère, acier trempé joints PU et NBR.
Température de fonctionnement	-10 à +70°C
Pression de service	1 à 8 bar 1,5 à 8 bar (Ø 25 Version R)
Vitesse	10 à 1000 mm/sec (sans charge)
Fluide	air filtré, sans lubrification ; En cas d'utilisation avec air lubrifié, il est conseillé d'utiliser de l'huile ISO VG32 et de ne jamais interrompre la lubrification.
Alésage	Ø25-32-40-50-63
Course d'amortissement	Ø25 = 14 mm Ø32 = 20 mm Ø40 = 25 mm Ø50 = 22 mm Ø63 = 32 mm
Courses avec chariot standard (Version P)	max 6000 mm - Ø25 max 5950 mm - Ø32 max 5900 mm - Ø40 max 5880 mm - Ø50 max 6000 mm - Ø63
Courses avec chariot court (Version C)	max 6000 mm - Ø63
Tolérance course	courses ≤ 1000 mm = 0 / +0,6 mm courses > 1000 mm = 0 / +3 mm
Raccordement	1/8" (Ø25, 32) 1/4" (Ø40) 3/8" (Ø50, 63)

CODIFICATION DES VERINS SERIE 52

52	M	2	P	40	A	0500
-----------	----------	----------	----------	-----------	----------	-------------

52	SERIE					
M	VERSION : M = standard, magnétique G = version guidage à paliers lisses R = version guidage à billes (seulement Ø 25 - 32 - 40)					
2	FONCTIONNEMENT : 2 = double effet, amorti, magnétique avec alimentations de chaque côté du vérin 8 = double effet, amorti, magnétique avec alimentations sur un seul côté du vérin			SYMBOLE PNEUMATIQUE CDSS (sur les pages suivantes) CDSS (sur les pages suivantes)		
P	MATERIAUX : P = tube profilé aluminium anodisé, joints PU et NBR, chariot standard C = tube profilé aluminium anodisé, joints PU et NBR, chariot court					
40	ALESAGE : 25 = 25 mm 32 = 32 mm 40 = 40 mm 50 = 50 mm 63 = 63 mm					
A	ACCESSOIRES : A = standard					
0500	COURSE : (voir tableau)					

VÉRINS SANS TIGE SÉRIE 52

DEFINITION DES CHARGES, MOMENTS ET DU POIDS Ø 25 - 32

CHARGES COMPLEXES : Si plus d'une force et moment sont présents simultanément, il faut appliquer la formule suivante : $L/L(\max) + Ls/Ls(\max) + M/M(\max) + Ms/Ms(\max) + Mv/Mv(\max) \leq 1$.

Pour la version 52M, les valeurs de charges et de moments se réfèrent au centre du tube; Pour la version 52G/52R, ces valeurs se réfèrent au point central du guide. Une valeur maximale de planéité de 0,1 mm doit être garantie sur la surface de charge supplémentaire appliquée. Les valeurs des charges et moments se réfèrent à une vitesse de : Versions 52M/52G $\leq 0,2$ m/s, Version 52R ≤ 2 m/s
Facteurs de correction page 1.8.10.04.

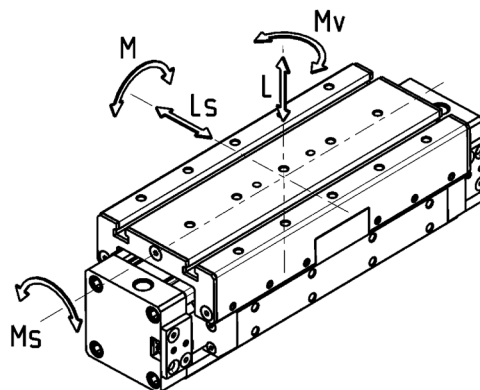
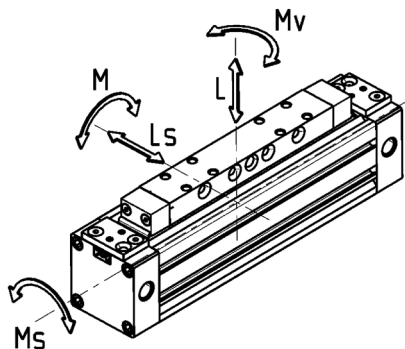


Tableau des charges et moments maximums admissibles

Mod.	L Max (N)	Ls Max (N)	M Max (Nm)	Ms Max (Nm)	Mv Max (Nm)	Poids à course 0 (Kg)	Poids supp. x 100 mm (Kg)
52M2P25A - 52M8P25A	270	-	13	2,5	11	0,88	0,30
52M2C25A - 52M8C25A	270	-	8	2	7	0,62	0,30
52G2P25A - 52G8P25A	580	580	23	10	23	1,31	0,30
52G2C25A - 52G8C25A	340	340	9	5	9	0,88	0,30
52R2P25A - 52R8P25A	850	1300	65	35	105	1,97	0,42
52R2C25A - 52R8C25A	850	1300	29	35	64	1,33	0,42
52M2P32A - 52M8P32A	300	-	30	3	24	1,40	0,39
52M2C32A - 52M8C32A	300	-	15	3	12	0,96	0,39
52G2P32A - 52G8P32A	850	850	33	15	33	2,09	0,39
52G2C32A - 52G8C32A	460	460	14	6,5	14	1,35	0,39
52R2P32A - 52R8P32A	900	1500	79	40	125	2,96	0,48
52R2C32A - 52R8C32A	900	1500	36	40	76	1,91	0,48

DEFINITION DES CHARGES, MOMENTS ET POIDS - Ø 40-50-63

CHARGES COMPLEXES : Si plus d'une force et moment sont présents simultanément, il faut appliquer la formule suivante : $L/L(\max) + Ls/Ls(\max) + M/M(\max) + Ms/Ms(\max) + Mv/Mv(\max) \leq 1$.

Pour la version 52M, les valeurs de charges et de moments se réfèrent au centre du tube; Pour la version 52G/52R, ces valeurs se réfèrent au point central du guide. Une valeur maximale de planéité de 0,1 mm doit être garantie sur la surface de charge supplémentaire appliquée. Les valeurs des charges et moments se réfèrent à une vitesse de : Versions 52M/52G $\leq 0,2$ m/s, Version 52R ≤ 2 m/s
Facteurs de correction page 1.8.10.04.

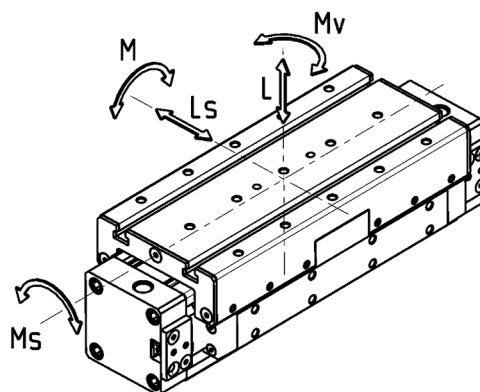
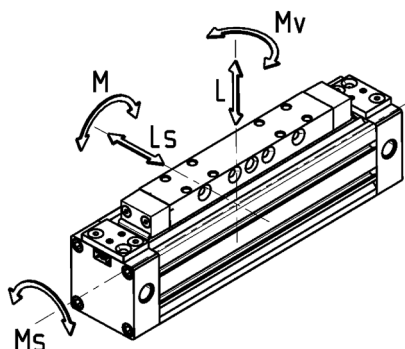
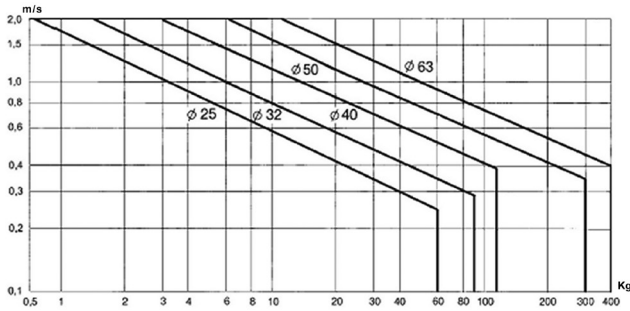


Tableau des charges et moments maximums admissibles

Mod.	L Max (N)	Ls Max (N)	M Max (Nm)	Ms Max (Nm)	Mv Max (Nm)	Poids à course 0 (Kg)	Poids supp. x 100 mm (Kg)
52M2P40A - 52M8P40A	650	-	60	4	54	2,41	0,52
52M2C40A - 52M8C40A	650	-	30	4	27	1,65	0,52
52G2P40A - 52G8P40A	1120	1120	60	25	60	3,58	0,52
52G2C40A - 52G8C40A	600	600	25	11	25	2,30	0,52
52R2P40A - 52R8P40A	1200	2000	190	67	118	5,89	0,74
52R2C40A - 52R8C40A	1200	2000	85	67	72	3,84	0,74
52M2P50A - 52M8P50A	800	-	80	17	74	5,30	0,96
52M2C50A - 52M8C50A	800	-	38	17	32	3,50	0,96
52G2P50A - 52G8P50A	1550	1500	200	70	200	7,28	0,96
52G2C50A - 52G8C50A	820	800	60	40	60	4,63	0,96
52M2P63A - 52M8P63A	1400	-	110	17	100	8,10	1,32
52M2C63A - 52M8C63A	1400	-	50	17	48	5,40	1,32
52G2P63A - 52G8P63A	2200	2000	300	102	300	11,02	1,32
52G2C63A - 52G8C63A	1100	1100	105	56	105	7,10	1,32

DIAGRAMME D'AMORTISSEMENT

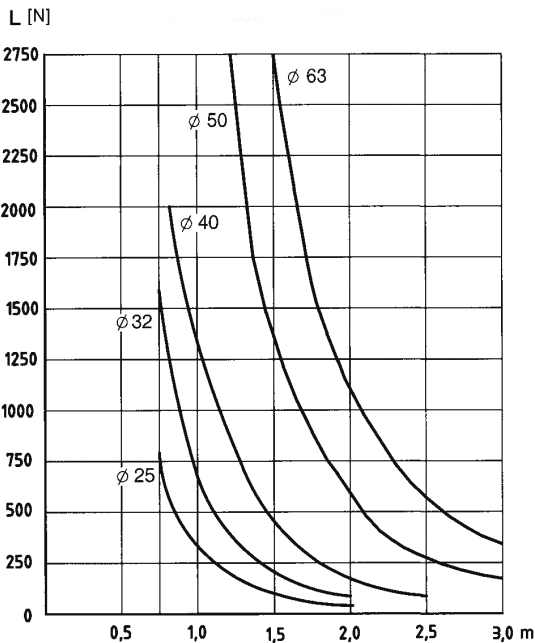
VÉRINS SANS TIGE SÉRIE 52



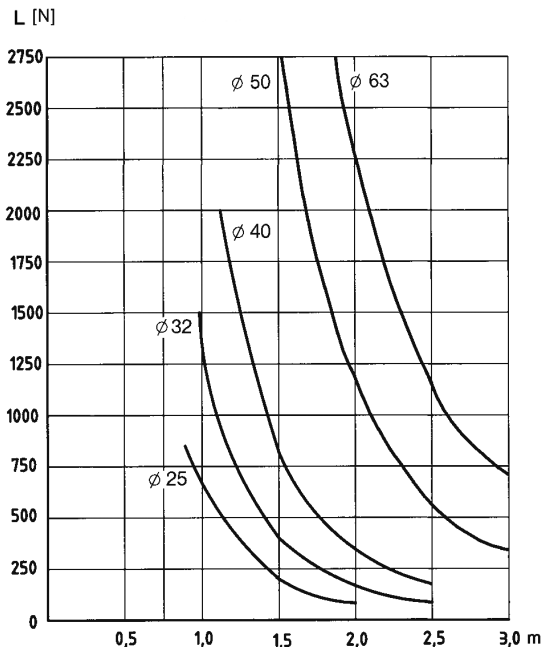
La vis de réglage de l'amortissement doit être serrée de manière à obtenir une fin de course douce et sans à-coup. Pour les applications dont les valeurs sont différentes de celles reprises dans le diagramme ci-dessous, un dispositif externe (amortisseur de chocs, butée mécanique.....) doit être utilisé pour amortir l'impact de la charge. Ce système devra être positionné de manière centrale par rapport à la masse à amortir. Le diagramme correspond à un montage horizontal.

Coefficient de correction de charge : voir page 1.8.10.03
 Vitesse - Coefficient :
 0,2 m/s - 1
 0,3 m/s - 0,75
 0,4 m/s - 0,5
 0,5 m/s - 0,4
 0,75 m/s - 0,27
 1 m/s - 0,2

CHARGE EN FONCTION DE LA DISTANCE DES SUPPORTS



FLEXION 0,5 mm
 Les graphiques ont été obtenus selon une flexion de 0,5 mm et 1 mm quand une charge (N) est appliquée.
 Les graphiques ci-dessous donnent la distance maximale entre deux supports de manière à rester dans la gamme de flexion donnée.



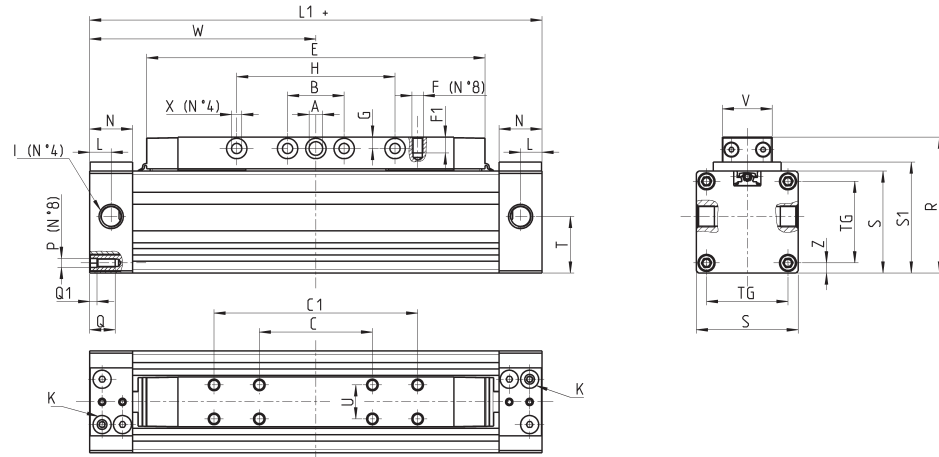
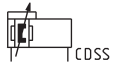
FLEXION 1 mm
 Les graphiques ont été obtenus selon une flexion de 0,5 mm et 1 mm quand une charge (N) est appliquée.
 Les graphiques ci-dessous donnent la distance maximale entre deux supports de manière à rester dans la gamme de flexion donnée.

Vérins avec chariot standard Mod. 52M2P

Le vérin est doté de deux orifices d'alimentation "I" par fond. L'utilisateur doit choisir un orifice sur les deux pour le raccordement. Les orifices non utilisés seront fermés avec les deux bouchons fournis.



+ signifie ajouter la course
K = vis de réglage
d'amortissement



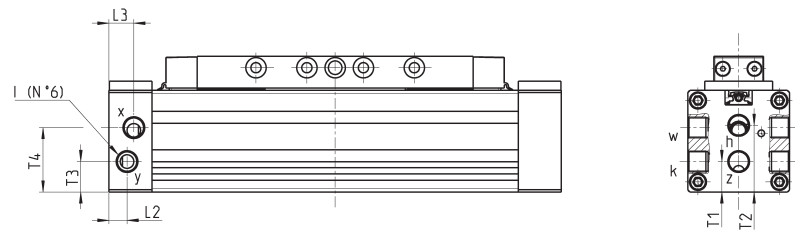
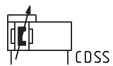
DIMENSIONS																											
Mod.	∅	W	E	L1	I	B	G	N	L	A	X	S1	T	Z	C1	C	U	F	F1	H	V	S	R	P	TG	Q	Q1
52M2P25A	25	100	149,5	200	G1/8	25	5	19	9,5	6	4,5	49	25	4,5	90	50	15	M5	7	70	22	45	60	M4	36	11	3
52M2P32A	32	120	184,5	240	G1/8	25	5,5	19	9,5	6	5,5	58	32	7,5	130	45	15	M5	7	100	22	54	69	M5	41	11	4
52M2P40A	40	150	222,5	300	G1/4	25	7	23	11,5	7	6,5	68	38	7,5	160	90	15	M5	9	130	22	64	82	M6	49	12	4
52M2P50A	50	175	262	350	G3/8	35	9	30	17	10	8,5	94	59	12,5	150	60	34	M8	16	180	46	90	115	M8	65	17	5
52M2P63A	63	200	300	400	G3/8	50	9,5	30	17	10	8,5	110	68,5	14,0	240	80	34	M8	16	180	46	106	131	M8	78	17	5

Vérins avec chariot standard Mod. 52M8P

Le vérin possède six orifices d'alimentation "I" regroupés sur un fond : x-h-w destinés à déplacer le chariot dans un sens, y-z-k dans l'autre. Avec les pieds Mod. B.52/BA.52, h et z ne peuvent pas être utilisés.



Pour les dimensions non spécifiées, se référer aux dimensions du vérin mod. 52M2P.

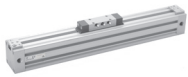


DIMENSIONS								
Mod.	∅	T1	T2	T3	T4	L2	L3	I
52M8P25A	25	13,5	29,5	13,5	28,5	8	11	G1/8
52M8P32A	32	17,5	34,5	17,5	34,5	9,5	9,5	G1/8
52M8P40A	40	15,5	38	20,5	42,5	11,5	11,5	G1/4
52M8P50A	50	29,5	59	29	59	17	17	G3/8
52M8P63A	63	34	68,5	34	68,5	17	17	G3/8

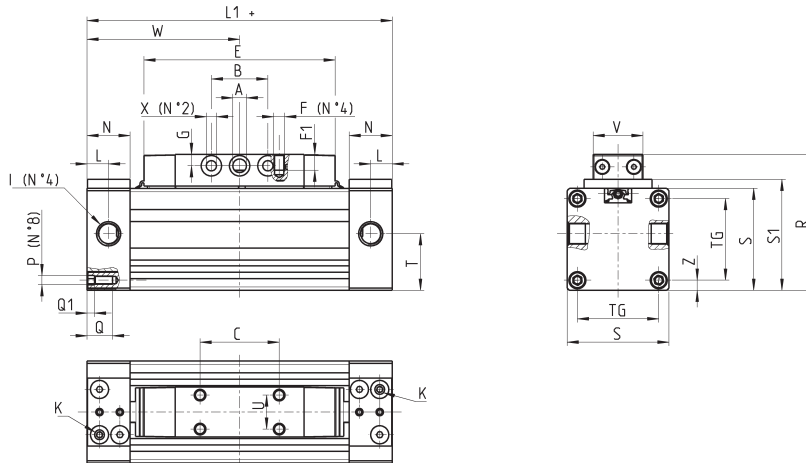
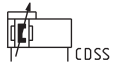
Cylindres avec chariot court Mod. 52M2C

Le vérin est doté de deux orifices d'alimentation "I" par fond. L'utilisateur doit choisir un orifice sur les deux pour le raccordement. Les orifices non utilisés seront fermés avec les deux bouchons fournis.

VÉRINS SANS TIGE SÉRIE 52



+ signifie ajouter la course
K = vis de réglage
d'amortissement



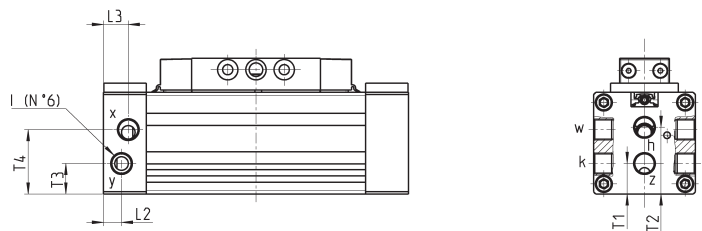
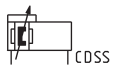
DIMENSIONS																									
Mod.	∅	W	L	L1	I	B	G	N	E	A	X	R	C	F	F1	U	T	V	S	S1	TG	P	Z	Q	Q1
52M2C25A	25	67,5	9,5	135	G1/8	25	5	19	84,5	6	4,5	60	35	M5	7	15	25	22	45	49	36	M4	4,5	11	3
52M2C32A	32	77,5	9,5	155	G1/8	25	5,5	19	99,5	6	5,5	69	45	M5	7	15	32,5	22	54	58	41	M5	7,5	11	4
52M2C40A	40	95	11,5	190	G1/4	25	7	23	112,5	7	6,5	82	50	M5	9	15	38,5	22	64	68	49	M6	7,5	12	4
52M2C50A	50	105	17	210	G3/8	35	9	30	122	10	8,5	115	64	M8	16	34	59	46	90	94	65	M8	12,5	17	5
52M2C63A	63	125	17	250	G3/8	50	9,5	30	150	10	8,5	131	80	M8	16	34	68,5	46	106	110	78	M8	14	17	5

Cylindres avec chariot court Mod. 52M8C

Le vérin possède six orifices d'alimentation "I" regroupés sur un fond : x-h-w destinés à déplacer le chariot dans un sens, y-z-k dans l'autre. Avec les pieds Mod. B.52/BA.52, h et z ne peuvent pas être utilisés.



Pour les dimensions non spécifiées, se référer aux dimensions du vérin mod. 52M2C.



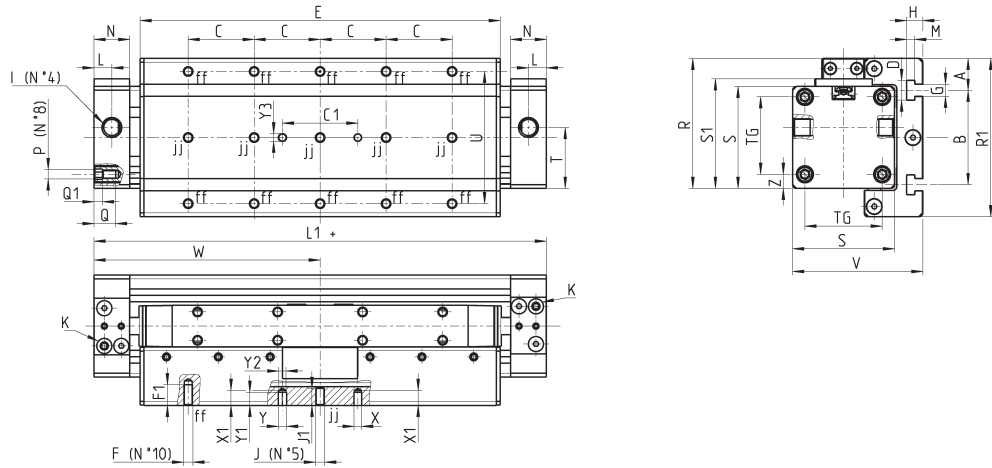
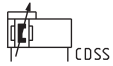
DIMENSIONS								
Mod.	∅	T1	T2	T3	T4	L2	L3	I
52M8C25A	25	13,5	29,5	13,5	28,5	8	11	G1/8
52M8C32A	32	17,5	34,5	17,5	34,5	9,5	9,5	G1/8
52M8C40A	40	15,5	38	20,5	42,5	11,5	11,5	G1/4
52M8C50A	50	29,5	59	29	59	17	17	G3/8
52M8C63A	63	34	68,5	34	68,5	17	17	G3/8

Vérins à palier lisse Mod. 52G2P

Le vérin est doté de deux orifices d'alimentation "I" par fond. L'utilisateur doit choisir un orifice sur les deux pour le raccordement. Les orifices non utilisés seront fermés avec les deux bouchons fournis.



+ signifie ajouter la course
JJ = orifices présents
seulement pour le Ø 32
K = vis de réglage
d'amortissement.



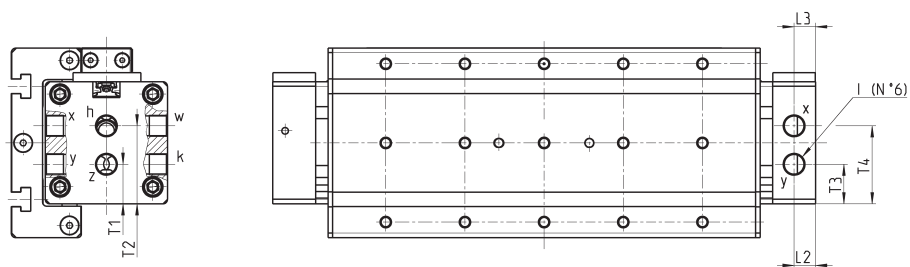
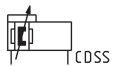
DIMENSIONS																																					
Mod.	Ø	W	E	L1	I	L	T	U	N	C	F	F1	D	B	A	H	G	M	J	J1	TG	Z	S	R1	P	V	Q	Q1	Y2	Y	X	Y1	X1	Y3	C1	S1	R
52G2P25A	25	100	159	200	G1/8	9,5	25	30	19	30	M5	8	10,5	50	12,5	8,5	6,5	4,5	-	-	36	4,5	45	75	M4	59	11	3	4	4,5	4	4,5	5,5	4	40	49	60
52G2P32A	32	120	191	240	G1/8	9,5	32,5	70	19	35	M5	11	10,5	50	17	8,5	6,5	4,5	M5	9	41	7,5	54	84	M5	69	11	4	4	4,5	4	7	8	4	40	58	69
52G2P40A	40	150	246	300	G1/4	11,5	38	55	23	55	M6	12	10,5	80	10	8,5	6,5	4,5	-	-	49	7,5	64	100	M6	79	12	4	6	6,5	6	7	8	6	40	68	82
52G2P50A	50	175	270	350	G3/8	17	59	42	30	50	M8	16	10,5	94	23	8,5	6,5	4,5	-	-	65	12,5	90	133	M8	112,5	17	5	-	6,5	6	3	3	6	40	94	115
52G2P63A	63	200	320	400	G3/8	17	68,5	60	30	60	M8	16	10,5	110	24	8,5	6,5	4,5	-	-	78	14	106	150	M8	134,5	17	5	-	6,5	6	6,5	6,5	6	40	110	132

Vérins à palier lisse Mod. 52G8P

Le vérin possède six orifices d'alimentation "I" regroupés sur un fond : x-h-w destinés à déplacer le chariot dans un sens, y-z-k- dans l'autre. Avec les pieds Mod. B.52/BA.52, h et z ne peuvent pas être utilisés.



Pour les dimensions non
spécifiées, se référer au Mod.
52G2P.
Le guide est fixé sur le côté
gauche du chariot. (sur
demande, fourni fixé sur le
côté droit).



DIMENSIONS								
Mod.	Ø	T1	T2	T3	T4	L2	L3	I
52G8P25A	25	13,5	29,5	13,5	28,5	8	11	G1/8
52G8P32A	32	17,5	34,5	17,5	34,5	9,5	9,5	G1/8
52G8P40A	40	15,5	38	20,5	42,5	11,5	11,5	G1/4
52G8P50A	50	29,5	59	29	59	17	17	G3/8
52G8P63A	63	34	68,5	34	68,5	17	17	G3/8

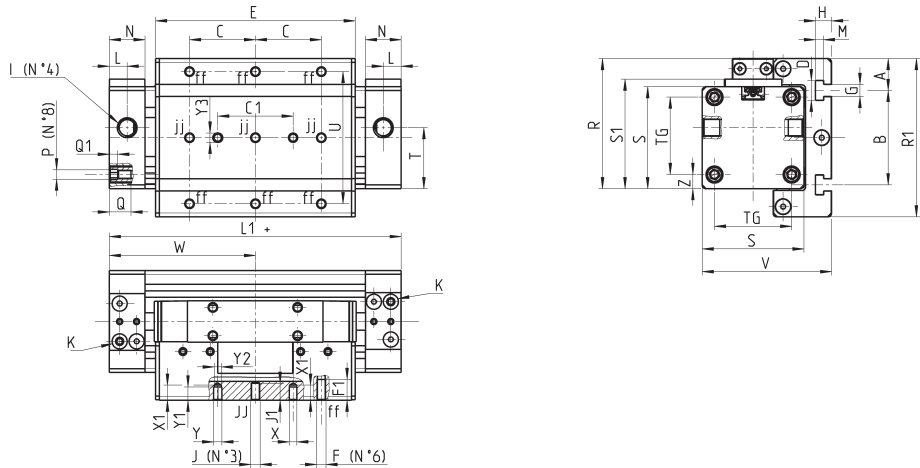
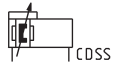
Vérins à palier lisse Mod. 52G2C

Le vérin est doté de deux orifices d'alimentation "I" par fond. L'utilisateur doit choisir un orifice sur les deux pour le raccordement. Les orifices non utilisés seront fermés avec les deux bouchons fournis.

VÉRINS SANS TIGE SÉRIE 52



+ signifie ajouter la course
K = vis de réglage
d'amortissement
JJ = orifices présents
seulement pour le Ø 32

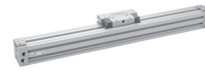


DIMENSIONS

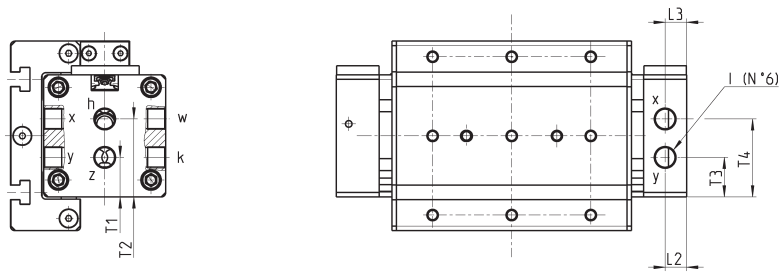
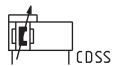
Mod.	Ø	W	E	L1	I	L	T	U	N	C	F	F1	D	B	A	H	G	M	J	J1	TG	Z	S	R1	P	V	Q	Q1	Y2	Y	X	Y1	X1	Y3	C1	S1	R
52G2C25A	25	67,5	94	135	G1/8	9,5	25	30	19	30	M5	8	10,5	50	12,5	8,5	6,5	4,5	-	-	36	4,5	45	75	M4	59	11	3	4	4,5	4	4,5	5,5	4	40	49	60
52G2C32A	32	77,5	106	155	G1/8	9,5	32,5	70	19	35	M5	11	10,5	50	17	8,5	6,5	4,5	M5	9	41	7,5	54	84	M5	69	11	4	4	4,5	4	7	8	4	40	58	69
52G2C40A	40	95	136	190	G1/4	11,5	38,5	55	23	55	M6	12	10,5	80	10	8,5	6,5	4,5	-	-	49	7,5	64	100	M6	79	12	4	6	6,5	6	7	8	6	40	68	82
52G2C50A	50	105	148	210	G3/8	17	59	42	30	50	M8	16	10,5	94	23	8,5	6,5	4,5	-	-	65	12,5	90	133	M8	113	17	5	-	6,5	6	3	3	6	40	94	115
52G2C63A	63	125	180	250	G3/8	17	68,5	60	30	60	M8	16	10,5	110	24	8,5	6,5	4,5	-	-	78	14	106	150	M8	134,5	17	5	-	6,5	6	6,5	6,5	6	40	110	132

Vérins à palier lisse Mod. 52G8C

Le vérin possède six orifices d'alimentation "I" regroupés sur un fond : x-h-w destinés à déplacer le chariot dans un sens, y-z-k dans l'autre. Avec les pieds Mod. B.52/BA.52, h et z ne peuvent pas être utilisés.



Pour les dimensions non spécifiées, se référer aux dimensions du vérin mod. 52G2C.
Le guide est fixé sur le côté gauche du chariot. (sur demande il peut être fourni fixé sur le côté droit).

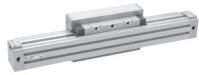


DIMENSIONS

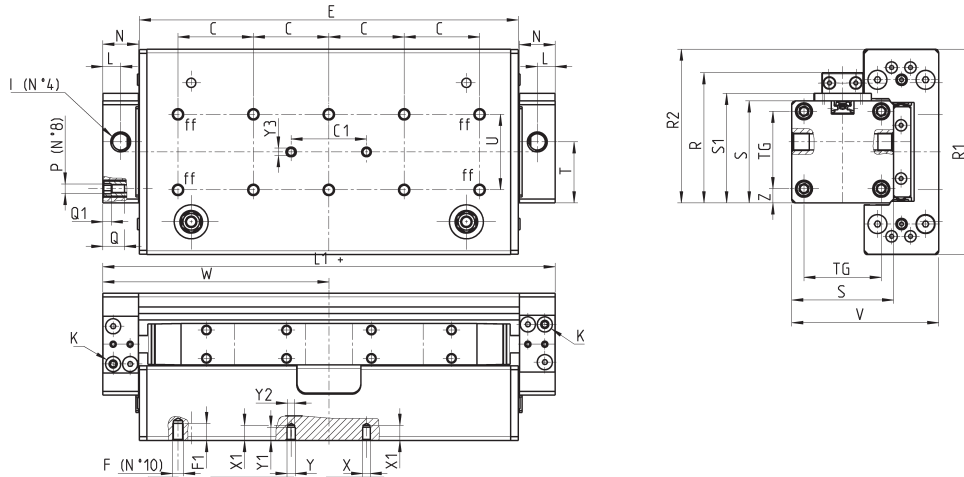
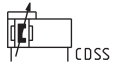
Mod.	Ø	T1	T2	T3	T4	L2	L3	I
52G8C25A	25	13,5	29,5	13,5	28,5	8	11	G1/8
52G8C32A	32	17,5	34,5	17,5	34,5	9,5	9,5	G1/8
52G8C40A	40	15,5	38	20,5	42,5	11,5	11,5	G1/4
52G8C50A	50	29,5	59	29	59	17	17	G3/8
52G8C63A	63	34	68,5	34	68,5	17	17	G3/8

Vérins à roulements à rouleaux Mod. 52R2P

Le vérin est doté de deux orifices d'alimentation "I" par fond. L'utilisateur doit choisir un orifice sur les deux pour le raccordement. Les orifices non utilisés seront fermés avec les deux bouchons fournis.



ff = orifices non présents pour le Ø 25
K = vis de réglage d'amortissement



VÉRINS SANS TIGE SÉRIE 52

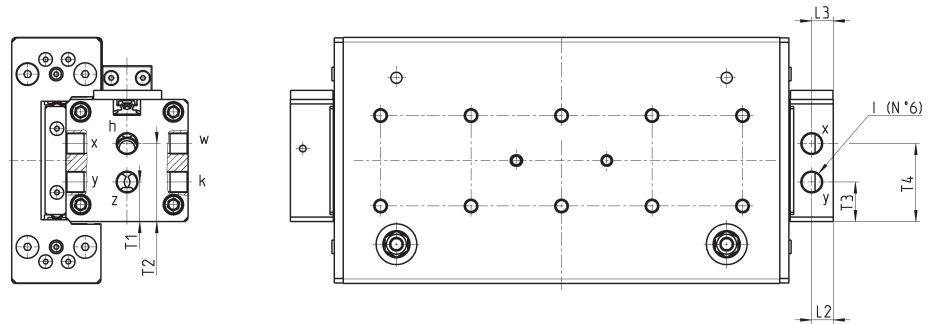
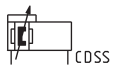
DIMENSIONS																														
Mod.	Ø	W	E	L1	I	L	T	U	N	C	F	F1	TG	Z	S	R1	P	V	Q	Q1	Y2	Y	X	Y1	X1	Y3	C1	S1	R2	R
52R2P25A	25	100	160	200	G1/8	9.5	25	40	19	40	M5	7.5	36	4.5	45	97	M4	68	11	3	4	4.5	4	7	8	4	40	49	71	60
52R2P32A	32	120	201	240	G1/8	9.5	32.5	40	19	40	M6	9	41	7.5	54	109	M5	78	11	4	4	4.5	4	7	8	4	40	58	81.5	69
52R2P40A	40	150	252	300	G1/4	11.5	38	55	23	55	M6	12	49	7.5	64	145	M6	90.5	12	4	6	6.5	6	7	8	6	40	68	104.5	82

Vérins à roulements à rouleaux Mod. 52R8P

Le vérin possède six orifices d'alimentation "I" regroupés sur un fond : x-h-w destinés à déplacer le chariot dans un sens, y-z-k dans l'autre. Avec les pieds Mod. B.52/BA.52, h et z ne peuvent pas être utilisés.



Pour les dimensions non spécifiées, se référer aux dimensions du vérin mod. 52R2P.
Le guide est fixé sur le côté gauche du chariot. (sur demande il peut être fourni fixé sur le côté droit).



DIMENSIONS								
Mod.	Ø	T1	T2	T3	T4	L2	L3	I
52R8P25A	25	13,5	29,5	13,5	28,5	8	11	G1/8
52R8P32A	32	17,5	34,5	17,5	34,5	9,5	9,5	G1/8
52R8P40A	40	15,5	38	20,5	42,5	11,5	11,5	G1/4

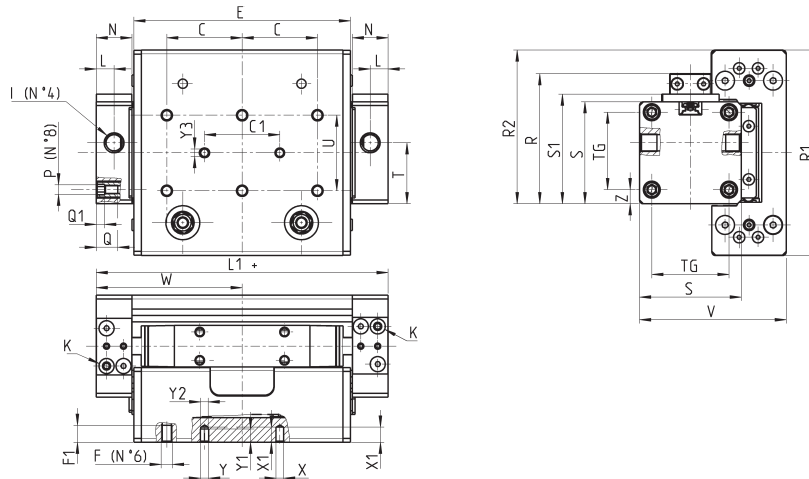
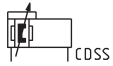
Vérins à roulements à rouleaux Mod. 52R2C

Le vérin est doté de deux orifices d'alimentation "I" par fond. L'utilisateur doit choisir un orifice sur les deux pour le raccordement. Les orifices non utilisés seront fermés avec les deux bouchons fournis.

VÉRINS SANS TIGE SÉRIE 52



+ signifie ajouter la course
K = vis de réglage
d'amortissement



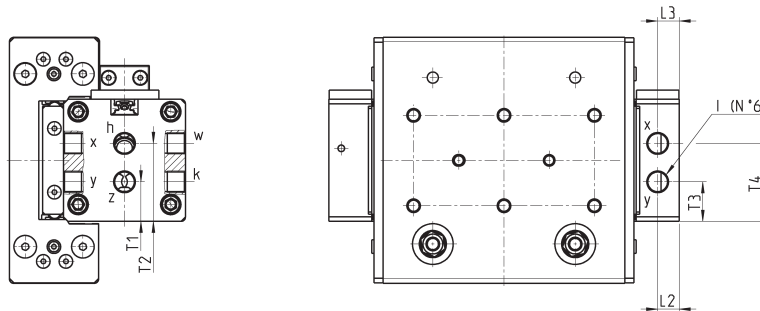
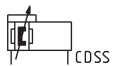
DIMENSIONS																														
Mod.	Ø	W	E	L1	I	L	T	U	N	C	F	F1	TG	Z	S	R1	P	V	Q	Q1	Y2	Y	X	Y1	X1	Y3	C1	S1	R2	R
52R2C25A	25	67.5	95	135	G1/8	9.5	25	40	19	20	M5	7.5	36	4.5	45	97	M4	68	11	3	4	4.5	4	7	8	4	40	49	71	60
52R2C32A	32	77.5	115	155	G1/8	9.5	32.5	40	19	40	M6	9	41	7.5	54	109	M5	78	11	4	4	4.5	4	7	8	4	40	58	81.5	69
52R2C40A	40	95	143.5	190	G1/4	11.5	38	55	23	55	M6	12	49	7.5	64	145	M6	90.5	12	4	6	6.5	6	7	8	6	40	68	104.5	82

Vérins à roulements à rouleaux Mod. 52R8C

Le vérin possède six orifices d'alimentation "I" regroupés sur un fond : x-h-w destinés à déplacer le chariot dans un sens, y-z-k dans l'autre. Avec les pieds Mod. B.52/BA.52, h et z ne peuvent pas être utilisés.



Pour les dimensions non spécifiées, se référer aux dimensions du vérin mod. 52R2C.
Le guide est fixé sur le côté gauche du chariot. (sur demande il peut être fourni fixé sur le côté droit).



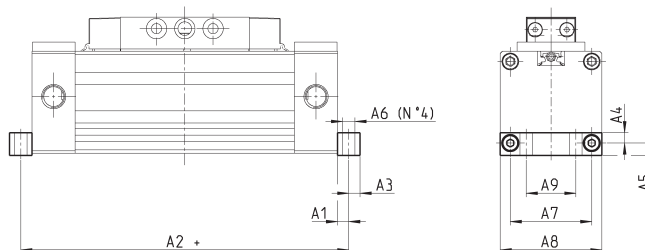
DIMENSIONS								
Mod.	Ø	T1	T2	T3	T4	L2	L3	I
52R8C25A	25	13,5	29,5	13,5	28,5	8	11	G1/8
52R8C32A	32	17,5	34,5	17,5	34,5	9,5	9,5	G1/8
52R8C40A	40	15,5	38	20,5	42,5	11,5	11,5	G1/4

Jeu de pieds Mod. B-52



Complet avec :
2 pieds
4 vis

+ signifie ajouter la course



DIMENSIONS											
Mod.	∅	A1	A2 Serie 52...P...	A2 Serie 52...C...	A3	A4	A5	∅ A6	A7	A8	A9
B-52-25	25	5	210	145	5	4,5	5,5	5,5	36	45	22
B-52-32	32	7,5	255	170	7,5	7,5	8,5	7	41	51	25
B-52-40	40	7,5	315	205	7,5	7,5	8,5	9	49	64	25
B-52-50	50	7,5	365	225	7,5	12,5	13,5	8.5	65	89	40
B-52-63	63	7,5	415	265	7,5	14	15	8.5	78	105	50

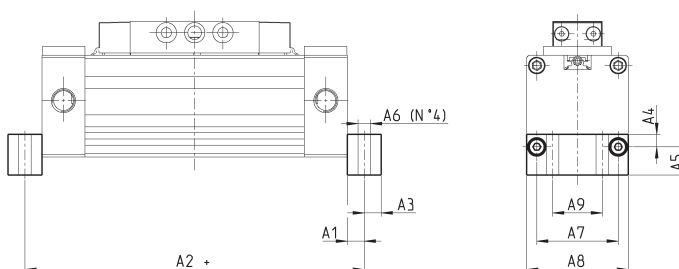
Jeu de pieds hauts Mod. BA-52

Ces jeux de pieds doivent être utilisés en association avec les pieds intermédiaires (Mod. BH-52 et BL-52).



Complet avec :
2 pieds
4 vis

+ signifie ajouter la course



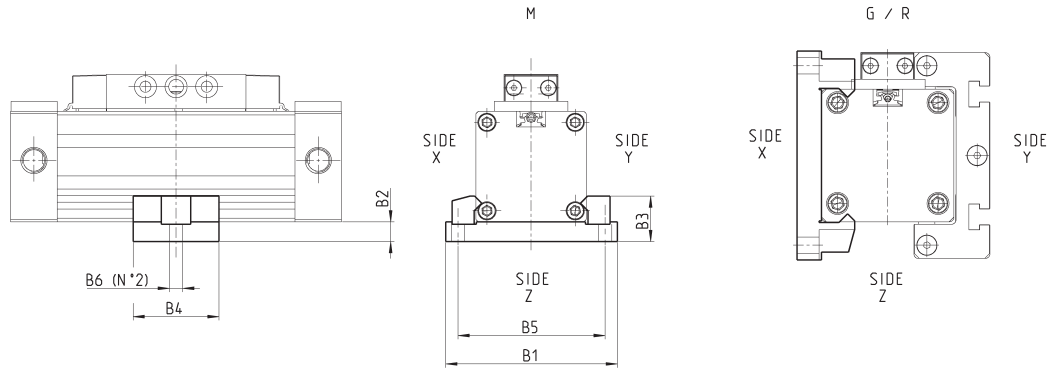
DIMENSIONS											
Mod.	∅	A1	A2 Serie 52...P...	A2 Serie 52...C...	A3	A4	A5	∅ A6	A7	A8	A9
BA-52-25	25	7,5	215	150	7,5	5,5	12,5	5,5	36	45	22
BA-52-32	32	7,5	255	170	7,5	16,5	17,5	7	41	51	25
BA-52-40	40	7,5	315	205	7,5	8,5	17,5	9	49	64	25
BA-52-50	50	7,5	365	225	7,5	12,5	27,5	8,5	65	89	40
BA-52-63	63	7,5	415	265	7,5	11	29	8,5	78	105	50

Supports intermédiaires Mod. BH-52 et BL-52-32

Le vérin peut fonctionner en utilisant deux supports intermédiaires sans jeu de pieds d'extrémité.



Complet avec :
1 support
2 vis



VÉRINS SANS TIGE SÉRIE 52

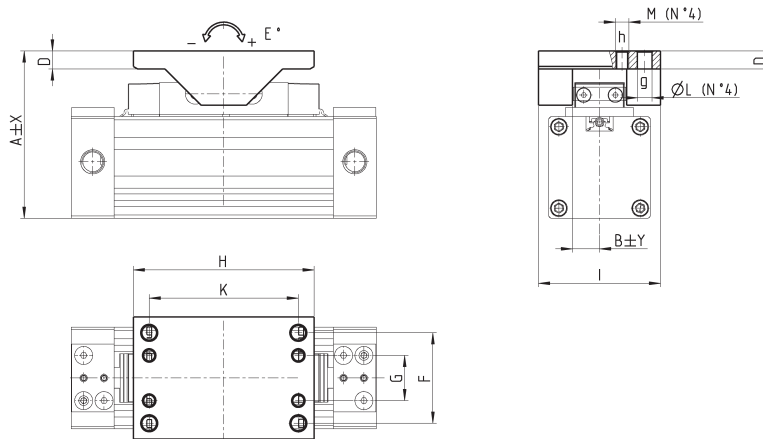
DIMENSIONS								
Mod.	∅	B1	B2	B3	B4	B5	∅ B6	
BH-52-25	25	70	8	18.5	35	60	5.5	pour vérins vers. M montage sur côtés X, Y, Z - pour vérins vers. G ou R montage sur côtés X et Y
BH-52-32	32	85	10	23.5	40	73	6.5	pour vérins vers. M montage sur côté Z
BL-52-32	32	85	10	23.5	40	73	6.5	pour vérins vers. M, G ou R montage sur côtés X et Y
BH-52-40	40	105	10	23.5	40	90.5	9	pour vérins vers. M montage sur côtés X, Y, Z - pour vérins vers. G ou R montage sur côtés X et Y
BH-52-50	50	138	15	30	70	120	11	pour vérins vers. M montage sur côtés X, Y, Z - pour vérins vers. G ou R montage sur côtés X et Y
BH-52-63	63	154	15	36	70	136	11	pour vérins vers. M montage sur côtés X, Y, Z - pour vérins vers. G ou R montage sur côtés X et Y

Charnière flottante Mod. CF-52

La charnière flottante est utilisée pour compenser la différence d'alignement entre l'axe du vérin sans tige et l'axe du système de guidage. Disponible pour les Mod. 52M2P, 52M2C, 52M8P et 52M8C



Complet avec :
1 charnière flottante
1 axe
2 pieds
2 circlips



DIMENSIONS														
Mod.	∅	A	X	E°	B	Y	D	I	F	G	H	K	∅L	M
CF-52-25-32	25	74	1	±8	12	0,8	8	54	40	20	80	66	6,5	M6
CF-52-25-32	32	82	0,5	±6	12	0,8	8	54	40	20	80	66	6,5	M6
CF-52-40	40	94,5	0,5	±6	12	0,8	8	54	40	20	80	66	6,5	M6
CF-52-50-63	50	130,5	0,5	±5	24	0,8	11	80	51	23	122	102	9	M8
CF-52-50-63	63	146	0,5	±4,5	24	0,8	11	80	51	23	122	102	9	M8