

Vérins Série 63 - ISO 15552

Nouvelle version

Simple et double effet, magnétique, amorti
Ø 32, 40, 50, 63, 80, 100 et 125 mm



Les nouveaux vérins de la série 63, conformes au standard ISO 15552, ont été conçus pour garantir de hautes performances tout en réduisant significativement leur poids. Le nouveau système d'amortissement pneumatique et mécanique a pour objectif de réduire le bruit causé par l'impact du piston contre les fonds.

Sur une face du tube profilé, des rainures ont prévues pour accueillir des capteurs de proximité (Série CSH) pour la détection de la position du piston. Ces rainures peuvent être recouvertes par des cache-rainures Mod. S-CST-500. Un large éventail de versions est disponible et fait de la Série 63, un vérin approprié à de nombreux secteurs et applications.

- » Poids réduit de 25%
- » Faible bruit
- » Plus précis avec une régulation fine de l'amortissement
- » Flexibilité et polyvalence
VERSIONS DISPONIBLES:
- » Faible frottement
- » Mouvement uniforme (basse vitesse)
- » Hautes et basses températures
- » Résistant à la corrosion
- » Environnement hydrolytique
- » Nourriture et boisson
- » Fonctionnement sans lub.
- » Environnements sales et poussiéreux
- » Soufflet de protection
- » Dos à dos
- » Tandem et multi-positions
- » Avec serrure
- » Revêtement polyuréthane
- » ATEX

VÉRINS SÉRIE 63

CARACTERISTIQUES GENERALES

Type de construction	profilé (vis auto-taraudeuses) et tube (à tirants)
Design	ISO 15552
Fonctionnement	simple et double effet
Type de fixation	bride avant et arrière, pieds, charnière intermédiaire, charnière avant et arrière, charnière combinée
Courses min-max	10 à 2500 mm
Température de fonctionnement	Standard et faibles frottements : 0 à +80°C (-20 °C avec air sec) Haute température (version W) : 0 à +150°C (-20 °C avec air sec) Basse température (version Z) : -40 à +60°C (-40 °C avec air sec) Basse température (version Y) : -50 à +60°C (-50 °C avec air sec)
Température de stockage	0 à +80°C (-20 °C avec air sec)
Pression de service	1 à 10 bar (version standard, hautes et basses températures) 0,1 à 10 bar (version faibles frottements)
Vitesse	10 à 1000 mm/sec sans charge (version standard et basses températures) 5 à 1000 mm/sec sans charge (version faibles frottements)
Fluide	air filtré de classe 7.8.4 selon ISO 8573-1 en cas d'utilisation avec air lubrifié, il est conseillé d'utiliser de l'huile ISO VG32 et de ne pas interrompre la lubrification.
Utiliser avec des capteurs	modèle CSH

TABLEAU DES COURSES STANDARDS DES VERINS SERIE 63

■ = Simple effet, ressort avant (standard, hautes temp.); ▲ = Simple effet, ressort arrière (standard, hautes temp.);
 ✕ = Double effet (standard, faibles frottements, hautes/basses temp.) Courses jusqu'à 2500 mm : sur demande

COURSES STANDARD														
Ø	25	50	75	80	100	125	150	160	200	250	300	320	400	500
32	■ ▲ ✕	■ ▲ ✕	■ ✕	✕	✕	✕	✕	✕	✕	✕	✕	✕	✕	✕
40	■ ▲ ✕	■ ▲ ✕	■ ✕	✕	✕	✕	✕	✕	✕	✕	✕	✕	✕	✕
50	■ ▲ ✕	■ ▲ ✕	■ ✕	✕	✕	✕	✕	✕	✕	✕	✕	✕	✕	✕
63	■ ▲ ✕	■ ▲ ✕	■ ✕	✕	✕	✕	✕	✕	✕	✕	✕	✕	✕	✕
80	■ ▲ ✕	■ ▲ ✕	■ ✕	✕	✕	✕	✕	✕	✕	✕	✕	✕	✕	✕
100		■ ▲ ✕	■ ✕	✕	✕	✕	✕	✕	✕	✕	✕	✕	✕	✕
125		■ ▲ ✕	■ ✕	✕	✕	✕	✕	✕	✕	✕	✕	✕	✕	✕

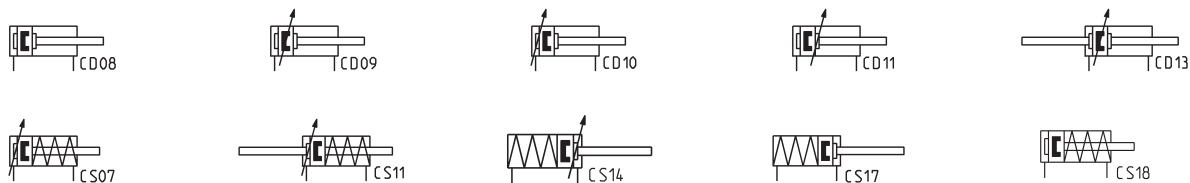
CODIFICATION DES VERINS SERIE 63

63	M	P	2	C	050	A	0200	W						
-----------	----------	----------	----------	----------	------------	----------	-------------	----------	--	--	--	--	--	--

63	SERIE
M	VERSION : M = standard, magnétique V = L = faibles frottements, magnétique
P	CONSTRUCTION : T = Tube P = profilé
2	FONCTIONNEMENT : 1 = simple effet, ressort avant 2 = double effet 6 = double effet, tige traversante 7 = simple effet, tige traversante 9 = simple effet, ressort arrière SYMBOLES PNEUMATIQUES CS07/CS18 CD08 - CD09 - CD10 - CD11 CD13 CS11 CS14/CS17
C	AMORTISSEMENT: N = sans amortissement C = amortissement des deux côtés F = amortissement avant R = amortissement arrière SYMBOLES PNEUMATIQUES: CD08 CD09/CD13 CD11 CD10
050	ALESAGE : 032 = 32 mm 040 = 40 mm 050 = 50 mm 063 = 63 mm 080 = 80 mm 100 = 100 mm 125 = 125 mm
A	TYPE DE CONSTRUCTION : A = standard, avec écrou de tige RL = vérin avec bloqueur de tige DC = vérin dos à dos avec accessoire CC [X1 / X2] TR = vérin dos à dos pour tube rond [X1 / X2] F = vérin avec tourillon central
0200	COURSE : = standard N = tandem / = plus de positions X1 / X2 [X1 < X2]
W	GAMME DE TEMPERATURE : = standard (-20°/+80°) W = hautes températures (150°C) Z = basses températures (-40°C) Y = basses températures (-50°C)
	RESISTANCE A LA COROSION : = standard C1 = écrou de tige en acier inoxydable AISI 304, tige en acier inoxydable AISI 304 C2 = embout traité avec vis (profilé) ou tirants AISI 303 et tirants AISI 420B (tube rond) C3 = C2 + AISI 316 écrou de tige, AISI 316 barre C4 = C1 + C2 C5 = C3 + embouts avec triple protection
	OPTIONS DE TIGE : = standard F = filetage femelle K = embouts avec traitement Kanigen L = sans joint de nez (alimentation pneumatique arrière seule) V = joint de nez FKM R = joint de nez NBR U = fonctionnement non lubrifié H = environnement hydrolytique A = utilisation dans les aliments et autres applications de lavage fréquentes G = environnements secs et poussiéreux (avec joint scraper et tige inox chromée AISI 420B) B = vérin avec protection de tige de soufflet NBR B2 = vérin avec tige traversante et protection de tige en soufflet NBR des deux côtés (_ _ _) = tige allongée de _ _ _ mm
	AUTRE: P = vérin revêtu de polyuréthane RAL 7035
	CERTIFICATIONS: EX = ATEX

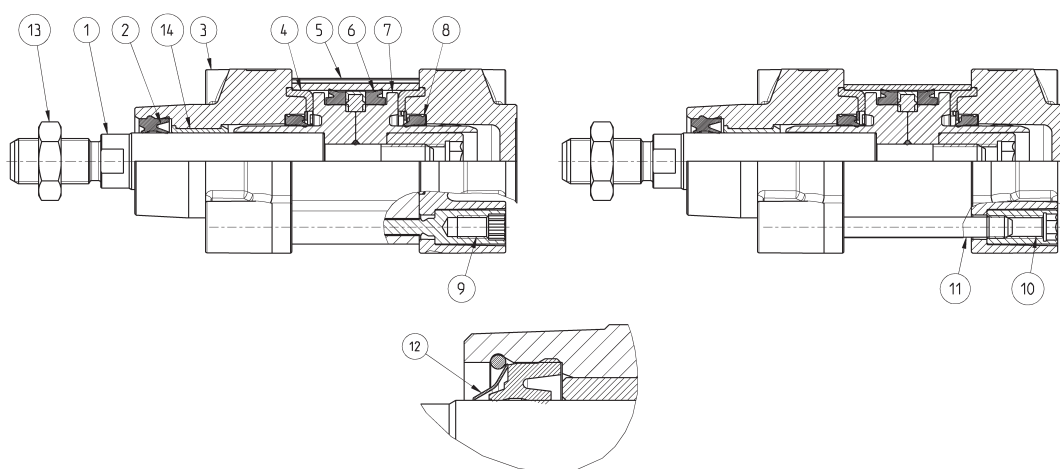
SYMBOLES PNEUMATIQUES

Les symboles pneumatiques indiqués dans la CODIFICATION sont représentés ci-dessous.



VÉRINS SÉRIE 63

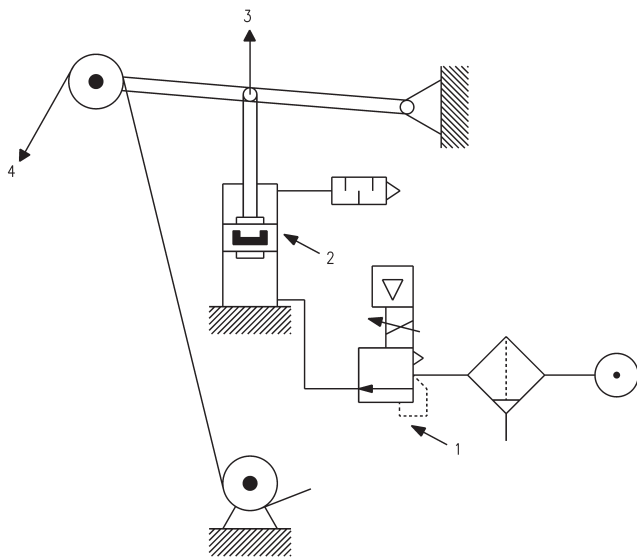
MATERIAUX



LISTE DES COMPOSANTS	Profilé, standard	Tube, standard	Faibles frottements (L)	Joint Scraper (G)	Basses températures (Z/Y)	Hautes températures (W)	Résistance à la corrosion (C1)
PARTS							
1 - Tige	AISI 420B	AISI 420B	AISI 420B	AISI 420B chromé	AISI 420B chromé	AISI 420B	AISI 304
2 - Joint de nez	PU	PU	NBR	NBR	PU pour -40°C/-50°C	FKM	PU
3 - Fond	Aluminium	Aluminium	Aluminium	Aluminium	Aluminium	Aluminium	Aluminium
4 - Joint de lamage	NBR	NBR	NBR	NBR	NBR pour -40°C/-50°C	FKM	NBR
5 - Profilé extrudé	Aluminium anodisé	Aluminium anodisé	Aluminium anodisé	Aluminium anodisé	Aluminium anodisé	Aluminium anodisé	Aluminium anodisé
6 - joint de piston	PU	PU	NBR	PU	PU pour -40°C/-50°C	FKM	PU
7 - Piston	Technopolymère (ø 32) ou Aluminium (ø 40 ÷ 125)	Aluminium (ø 125) ou Technopolymère (ø 32 ÷ 100)	Aluminium	Aluminium	Aluminium	Aluminium	Aluminium
8 - joint d'amortissement	PU	PU	PU	PU	PU	FKM	PU
9 - Vis auto-taraudeuse	Acier zingué	-	Acier zingué	Acier zingué	Acier zingué	Acier zingué	Acier zingué
10 - Ecrou de tirant	-	Acier zingué	Acier zingué	Acier zingué	AISI 303	Acier zingué	Acier zingué
11 - Tirant	-	Acier zingué	Acier zingué	Acier zingué	AISI 420B	Acier zingué	Acier zingué
12 - Joint scraper	-	-	-	Laiton	Laiton	-	-
13 - Ecrou de tige	Acier zingué	Acier zingué	Acier zingué	Acier zingué	AISI 304	Acier zingué	AISI 304
14 - Bague de guidage	Technopolymère	Technopolymère	Technopolymère	Technopolymère	Technopolymère	Acier + PTFE	Technopolymère

Vérins Série 63 faibles frottements - EXEMPLES D'APPLICATIONS

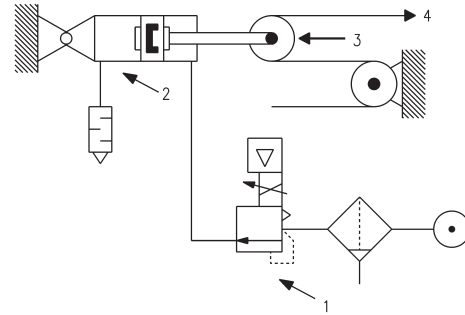
VÉRINS SÉRIE 63



VERIN EN POUSSEE

NOTES:

- 1. Régulateur de pression de précision ou régulateur proportionnel
- 2. Vérin faibles frottements
- 3. Direction de la force
- 4. Bande



VERIN EN TRACTION

Note : pour obtenir les meilleures performances, il est recommandé de connecter le régulateur de pression de précision, ou le régulateur proportionnel, au vérin faibles frottements comme indiqué sur le schéma

ACCESSOIRES POUR LA SERIE 63



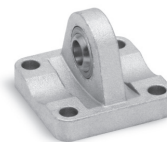
Chape à rotule de tige Mod. GY



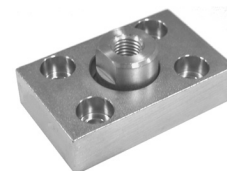
Ecrou de tige Mod. U



Axe Mod. S



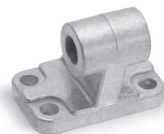
Charnière sphérique Mod. R



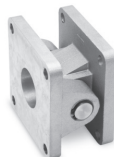
Bride de compensation Mod. GKF



Chape sphérique de tige Mod. GA



Charnière mâle à 90° Mod. ZC



Charnière combinée Mod. C+L+S



Bride avant/arrière Mod. D-E



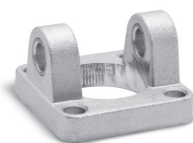
Chape de compensation de tige Mod. GK



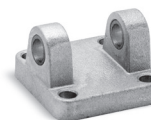
Charnière intermédiaire Mod. F-63 (vérin profilé)



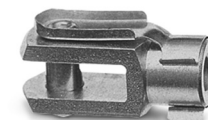
Jeu de pieds Mod. B-41



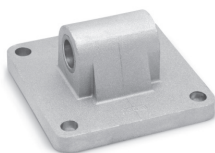
Charnière avant femelle Mod. H et C-H



Charnière arrière femelle Mod. C et C-H



Chape de tige Mod. G



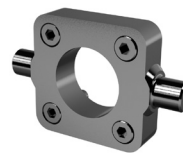
Charnière arrière mâle Mod. L



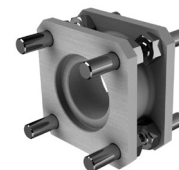
Douille vérins Ø 80, 100 mm (vérin avec tube)



Jeu de paliers pour charn. interméd. Mod. BF



Tourillon avant/arrière Mod. FN



Accouplement vérin fond à fond Mod. DC-63



Charnière interméd. Mod. F (Vérin avec tube)



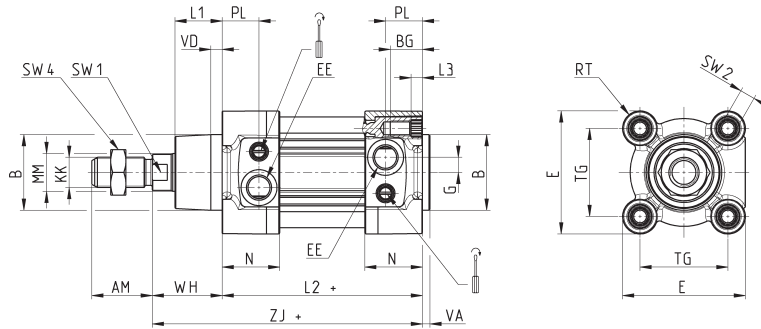
Fournis avec écrou de tige Mod. U, accessoires livrés non montés

Vérins Série 63 - profilé, double effet

Versions: 63MP2... et 63LP2...



+ signifie ajouter la course



VÉRINS SÉRIE 63

DIMENSIONS																							
Ø	ØMM	KK	ØB	PL	L1	AM	VA	EE	WH	L2	L3	ZJ	VD	N	BG	RT	G	TG	E	SW1	SW2	SW4	Course d'amortissement avant/arrière
32	12	M10x1.25	30	18.5	18	22	4	G1/8	26	94	5.5	120	5	27	16	M6	5	32.5	47	10	6	17	17
40	16	M12x1.25	35	19	21	24	4	G1/4	30	105	5.5	135	5	30	16	M6	5	38	55	13	6	19	18
50	20	M16x1.5	40	19.5	25	32	4	G1/4	37	106	6	143	6	30.5	16	M8	8	46.5	65	17	8	24	20
63	20	M16x1.5	45	24	26	32	4	G3/8	37	121	6	158	6	37.5	16	M8	8	56.5	75	17	8	24	22
80	25	M20x1.5	45	23.5	30	40	4	G3/8	46	128	0	174	7	37	19	M10	8	72	93	22	6	30	25
100	25	M20x1.5	55	24	35	40	4	G1/2	51	138	0	189	7	39.5	19.5	M10	8	89	110	22	6	30	26
125	32	M27x2	60	28	42	54	6	G1/2	65	160	6	225	8	44	23	M12	10.5	110	135	27	12	41	33

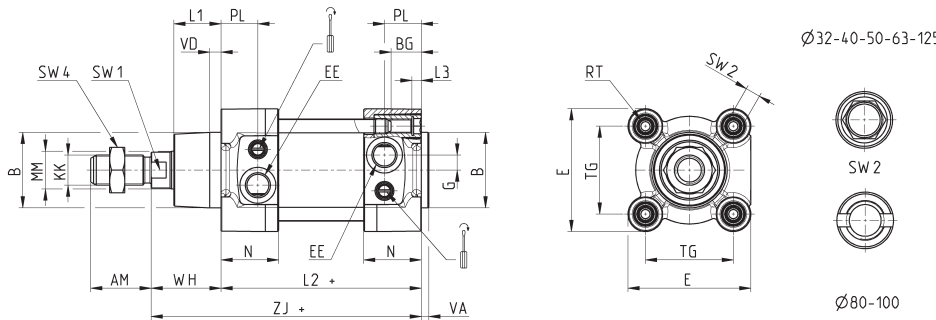
Vérins Série 63 - tube rond, double effet

Versions: 63MT2... et 63LT2...



+ signifie ajouter la course

Note pour le tableau :
* = outil spécifique Mod. 80-62/8C (voir accessoires)



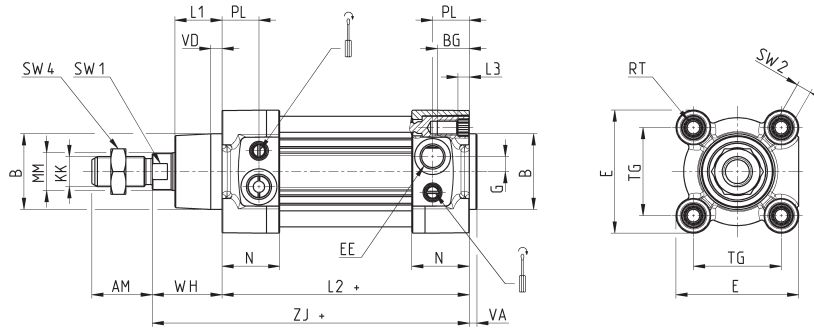
DIMENSIONS																							
Ø	ØMM	KK	ØB	PL	L1	AM	VA	EE	WH	L2	L3	ZJ	VD	N	BG	RT	G	TG	E	SW1	SW2	SW4	Course d'amortissement avant/arrière
32	12	M10x1.25	30	18.5	18	22	4	G1/8	26	94	5.5	120	5	27	16	M6	5	32.5	47	10	6	17	17
40	16	M12x1.25	35	19	21	24	4	G1/4	30	105	5.5	135	5	30	16	M6	5	38	55	13	6	19	18
50	20	M16x1.5	40	19.5	25	32	4	G1/4	37	106	6	143	6	30.5	16	M8	8	46.5	65	17	8	24	20
63	20	M16x1.5	45	24	26	32	4	G3/8	37	121	5	158	6	37.5	16	M8	8	56.5	75	17	8	24	22
80	25	M20x1.5	45	23.5	30	40	4	G3/8	46	128	0	174	7	37	19	M10	8	72	93	22	*	30	25
100	25	M20x1.5	55	24	35	40	4	G1/2	51	138	0	189	7	39.5	19.5	M10	8	89	110	22	*	30	26
125	32	M27x2	60	28	42	54	6	G1/2	65	160	6	225	8	44	23	M12	10.5	110	135	27	12	41	33

Vérins Série 63 - profilé, simple effet, ressort avant

Versions: 63MP1... et 63LP1...



+ signifie ajouter la course



DIMENSIONS																							
Ø	ØMM	KK	ØB	PL	L1	AM	VA	EE	WH	L2	L3	ZJ	VD	N	BG	RT	G	TG	E	SW1	SW2	SW4	Course d'amortissement avant/arrière
32	12	M10x1.25	30	18.5	18	22	4	G1/8	26	119	5.5	145	5	27	16	M6	5	32.5	47	10	6	17	17
40	16	M12x1.25	35	19	21	24	4	G1/4	30	130	5.5	160	5	30	16	M6	5	38	55	13	6	19	18
50	20	M16x1.5	40	19.5	25	32	4	G1/4	37	131	6	168	6	30.5	16	M8	8	46.5	65	17	8	24	20
63	20	M16x1.5	45	24	26	32	4	G3/8	37	146	6	183	6	37.5	16	M8	8	56.5	75	17	8	24	22
80	25	M20x1.5	45	23.5	30	40	4	G3/8	46	153	0	199	7	37	19	M10	8	72	93	22	6	30	25
100	25	M20x1.5	55	24	35	40	4	G1/2	51	163	0	214	7	39.5	19.5	M10	8	89	110	22	6	30	26
125	32	M27x2	60	28	42	54	6	G1/2	65	185	6	250	8	44	23	M12	10.5	110	135	27	12	41	33

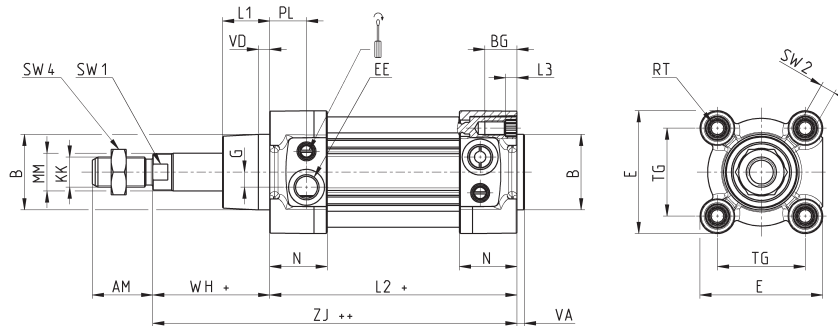
VÉRINS SÉRIE 63

Vérins Série 63 - profilé, simple effet, ressort arrière

Versions: 63MP9... et 63LP9...



+ signifie ajouter la course
++ signifie ajouter deux fois la course



DIMENSIONS																							
Ø	ØMM	KK	ØB	PL	L1	AM	VA	EE	WH	L2	L3	ZJ	VD	N	BG	RT	G	TG	E	SW1	SW2	SW4	Course d'amortissement avant/arrière
32	12	M10x1.25	30	18.5	18	22	4	G1/8	51	119	5.5	170	5	27	16	M6	5	32.5	47	10	6	17	17
40	16	M12x1.25	35	19	21	24	4	G1/4	55	130	5.5	185	5	30	16	M6	5	38	55	13	6	19	18
50	20	M16x1.5	40	19.5	25	32	4	G1/4	62	131	6	193	6	30.5	16	M8	8	46.5	65	17	8	24	20
63	20	M16x1.5	45	24	26	32	4	G3/8	62	146	6	208	6	37.5	16	M8	8	56.5	75	17	8	24	22
80	25	M20x1.5	45	23.5	30	40	4	G3/8	71	153	0	224	7	37	19	M10	8	72	93	22	6	30	25
100	25	M20x1.5	55	24	35	40	4	G1/2	76	163	0	239	7	39.5	19.5	M10	8	89	110	22	6	30	26
125	32	M27x2	60	28	42	54	6	G1/2	90	185	6	275	8	44	23	M12	10.5	110	135	27	12	41	33

Vérins Série 63 - tube aluminium, simple effet, ressort avant

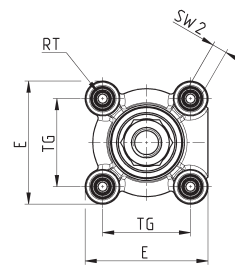
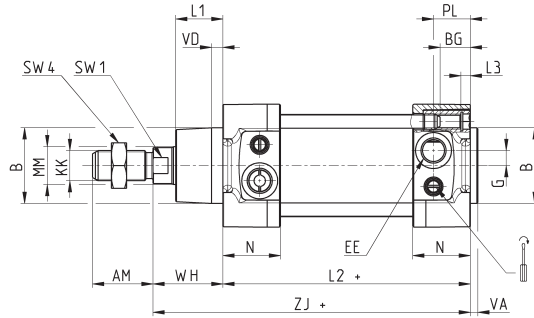
Versions: 63MT1... et 63LT1...

VÉRINS SÉRIE 63



+ signifie ajouter la course

Note pour le tableau :
* = outil spécifique Mod. 80-62/8C (voir accessoires)



Ø32-40-50-63-125



Ø80-100

DIMENSIONS																							
Ø	ØMM	KK	ØB	PL	L1	AM	VA	EE	WH	L2	L3	ZJ	VD	N	BG	RT	G	TG	E	SW1	SW2	SW4	Course d'amortissement avant/arrière
32	12	M10x1.25	30	18.5	18	22	4	G1/8	26	119	5	145	5	27	16	M6	5	32.5	47	10	6	17	17
40	16	M12x1.25	35	19	21	24	4	G1/4	30	130	5	160	5	30	16	M6	5	38	55	13	6	19	18
50	20	M16x1.5	40	19.5	25	32	4	G1/4	37	131	5	168	6	30.5	16	M8	8	46.5	65	17	8	24	20
63	20	M16x1.5	45	24	26	32	4	G3/8	37	146	5	183	6	37.5	16	M8	8	56.5	75	17	8	24	22
80	25	M20x1.5	45	23.5	30	40	4	G3/8	46	153	0	199	7	37	19	M10	8	72	93	22	*	30	25
100	25	M20x1.5	55	24	35	40	4	G1/2	51	163	0	214	7	39.5	19.5	M10	8	89	110	22	*	30	26
125	32	M27x2	60	28	42	54	6	G1/2	65	185	6	250	8	44	23	M12	10.5	110	135	27	12	41	33

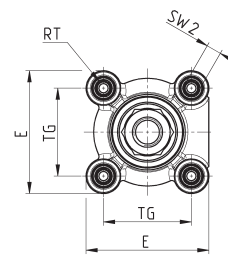
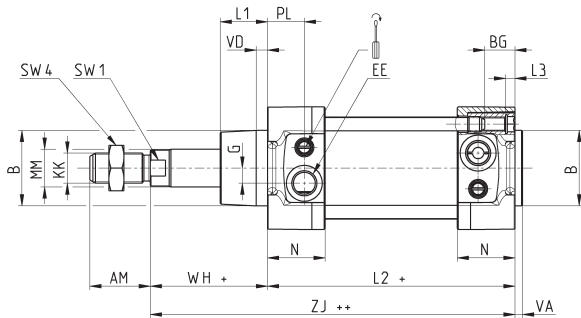
Vérins Série 63 - tube aluminium, simple effet, ressort arrière

Versions: 63MT9... et 63LT9...



+ signifie ajouter la course

Note pour le tableau :
* = outil spécifique Mod. 80-62/8C (voir accessoires)



Ø32-40-50-63-125



Ø80-100

DIMENSIONS																							
Ø	ØMM	KK	ØB	PL	L1	AM	VA	EE	WH	L2	L3	ZJ	VD	N	BG	RT	G	TG	E	SW1	SW2	SW4	Course d'amortissement avant/arrière
32	12	M10x1.25	30	18.5	18	22	4	G1/8	51	119	5	170	5	27	16	M6	5	32.5	47	10	6	17	17
40	16	M12x1.25	35	19	21	24	4	G1/4	55	130	5	185	5	30	16	M6	5	38	55	13	6	19	18
50	20	M16x1.5	40	19.5	25	32	4	G1/4	62	131	5	193	6	30.5	16	M8	8	46.5	65	17	8	24	20
63	20	M16x1.5	45	24	26	32	4	G3/8	62	146	5	208	6	37.5	16	M8	8	56.5	75	17	8	24	22
80	25	M20x1.5	45	23.5	30	40	4	G3/8	71	153	0	224	7	37	19	M10	8	72	93	22	*	30	25
100	25	M20x1.5	55	24	35	40	4	G1/2	76	163	0	239	7	39.5	19.5	M10	8	89	110	22	*	30	26
125	32	M27x2	60	28	42	54	6	G1/2	90	185	6	275	8	44	23	M12	10.5	110	135	27	12	41	33

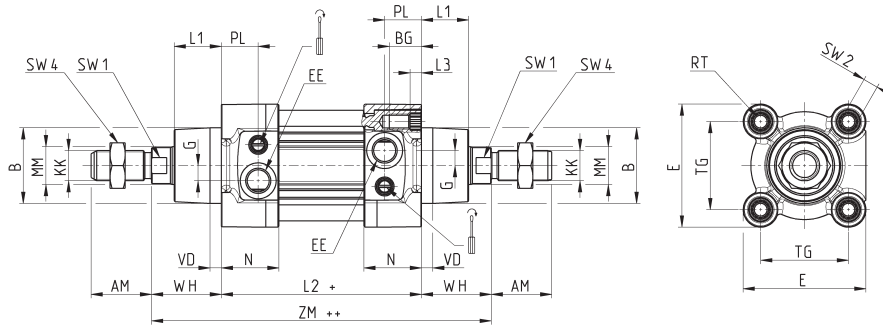
Vérins Série 63 - profilé, tige traversante

Versions: 63MP6..., 63MP7..., 63LP6... et 63LP7...

Pour les vérins simple effet les dimensions L2 et ZM doivent être augmentées de 25 mm.



+ signifie ajouter la course
++ signifie ajouter deux fois la course



DIMENSIONS																							
Ø	ØMM	KK	ØB	PL	L1	AM	EE	WH	L2	L3	ZM	VD	N	BG	RT	G	TG	E	ØF	SW1	SW2	SW4	Course d'amortissement avant/arrière
32	12	M10x1.25	30	18.5	18	22	G1/8	26	94	5.5	146	5	27	16	M6	5	32.5	47	-	10	6	17	17
40	16	M12x1.25	35	19	21	24	G1/4	30	105	5.5	165	5	30	16	M6	5	38	55	-	13	6	19	18
50	20	M16x1.5	40	19.5	25	32	G1/4	37	106	6	180	6	30.5	16	M8	8	46.5	65	8	17	8	24	20
63	20	M16x1.5	45	24	26	32	G3/8	37	121	6	195	6	37.5	16	M8	8	56.5	75	8	17	8	24	22
80	25	M20x1.5	45	23.5	30	40	G3/8	46	128	0	220	7	37	19	M10	8	72	93	8	22	6	30	25
100	25	M20x1.5	55	24	35	40	G1/2	51	138	0	240	7	39.5	19.5	M10	8	89	110	8	22	6	30	26
125	32	M27x2	60	28	42	54	G1/2	65	160	6	290	8	44	23	M12	10.5	110	135	-	27	12	41	33

VÉRINS SÉRIE 63

Vérins Série 63 - tube aluminium, tige traversante

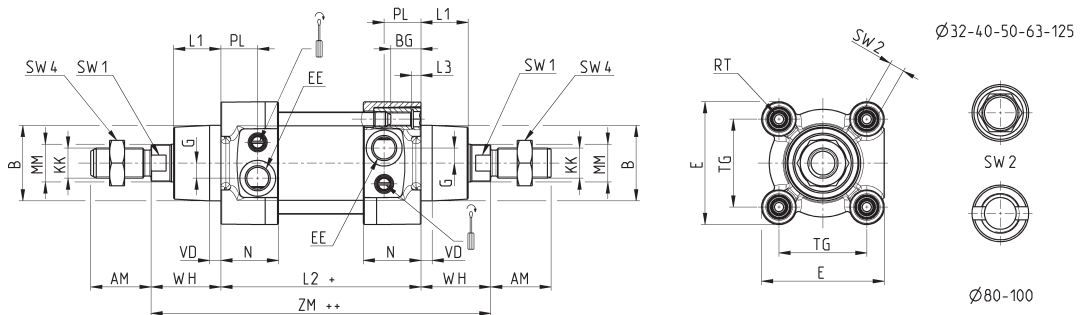
Versions: 63MT6..., 63MT7..., 63LT6... et 63LT7...

Pour les vérins simple effet, les dimension L2 et ZM doivent être augmentées de 25mm



+ signifie ajouter la course
++ signifie ajouter deux fois la course

Note pour le tableau :
* = outil spécifique Mod. 80-62/8C (voir accessoires)



DIMENSIONS																							
Ø	ØMM	KK	ØB	PL	L1	AM	EE	WH	L2	L3	ZM	VD	N	BG	RT	G	TG	E	ØF	SW1	SW2	SW4	Course d'amortissement avant/arrière
32	12	M10x1.25	30	18.5	18	22	G1/8	26	94	5	146	5	27	16	M6	5	32.5	47	-	10	6	17	17
40	16	M12x1.25	35	19	21	24	G1/4	30	105	5.5	165	5	30	16	M6	5	38	55	-	13	6	19	18
50	20	M16x1.5	40	19.5	25	32	G1/4	37	106	6	180	6	30.5	16	M8	8	46.5	65	8	17	8	24	20
63	20	M16x1.5	45	24	26	32	G3/8	37	121	5	195	6	37.5	16	M8	8	56.5	75	8	17	8	24	22
80	25	M20x1.5	45	23.5	30	40	G3/8	46	128	0	220	7	37	19	M10	8	72	93	8	22	*	30	25
100	25	M20x1.5	55	24	35	40	G1/2	51	138	0	240	7	39.5	19.5	M10	8	89	110	8	22	*	30	26
125	32	M27x2	60	28	42	54	G1/2	65	160	6	290	8	44	23	M12	10.5	110	135	-	27	12	41	33

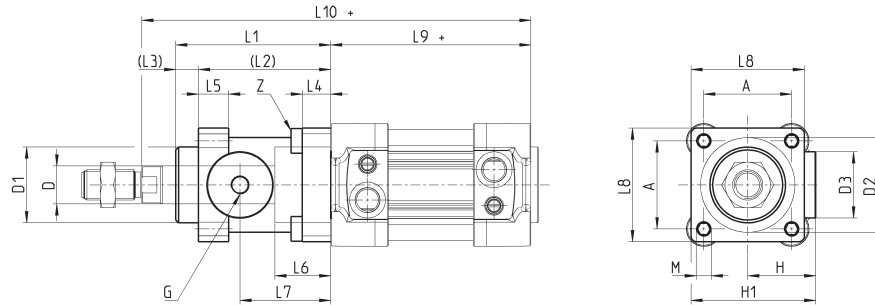
Série 63 vérins avec verrou à tige

Versions: 63MT1 ... et 63LT1 ...



VÉRINS SÉRIE 63

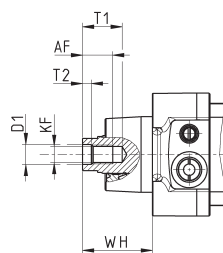
+ signifie ajouter la course



Ø	øD	øD1	øD2	øD3	A	G	H	H1	L1	L2	L3	L4	L5	L6	L7	L8	L9+	L10+	M	Z
32	12	30.5	35	25	32.5	M5	25.5	46.5	58	48	10	8	13	20.5	34	45	94	160	M6	M6X20
40	16	35	40	28	38	G1/8	30	53	65	55	10	8	13	22.5	38	50	105	178	M6	M6X20
50	20	40	50	35	46.5	G1/8	36	64	82	70	12	15	16	29.5	48	60	106	200	M8	M6X20
63	20	45	60	38	56.5	G1/8	40	75	82	70	12	15	16	29.5	49.5	70	121	215	M8	M8X30
80	25	45	80	48	72	G1/8	50	95	110	90	20	18	20	35	61	90	128	254	M10	M10X35
100	25	55	100	58	89	G1/8	58	110.5	115	100	15	18	20	39	69	105	138	269	M10	M10X35
125	32	60	130	65	110	G1/8	80	150	167	122	45	22	30	51	86.5	140	160	350	M12	M12X40

Série 63 vérins à filetage intérieur

Nouvelle version

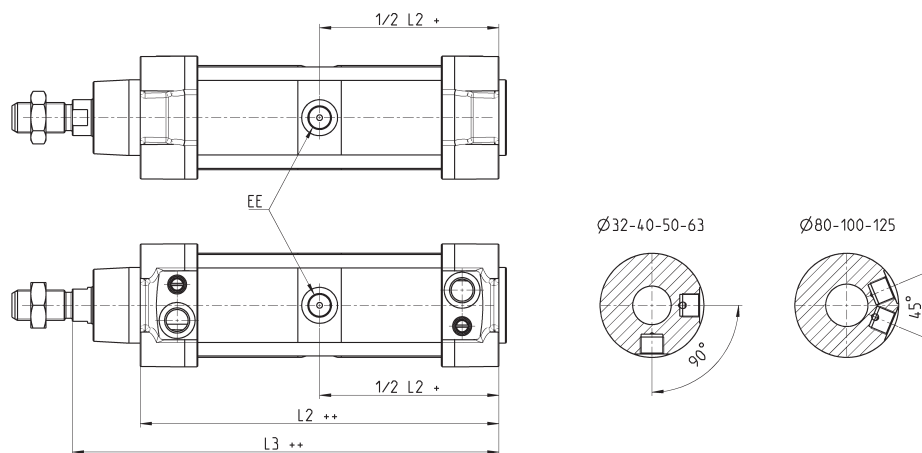


Ø	AF Min	KF	D1 Ø	T1 Max	T2	WH
32	12	M6X1	6.4	16	2.6	26
40	12	M8X1.25	8.4	16	3.3	30
50	16	M10X1.5	10.5	21	4.7	37
63	16	M10X1.5	10.5	21	4.7	37
80	20	M12X1.75	13	26.5	6.1	46
100	20	M12X1.75	13	26.5	6.1	54
125	32	M16X2	17	40	8	65

Vérins Série 63 - tube rond, version tandem

Nouvelle version

+ signifie ajouter la course
++ signifie ajouter deux fois la course



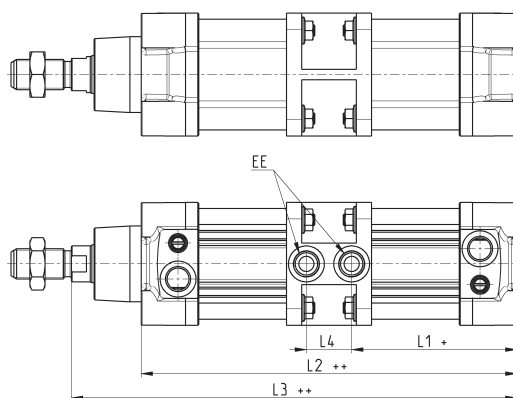
VÉRINS SÉRIE 63

Ø	EE	L2	L3
32	G1/8	171.5	197.5
40	G1/4	191.5	221.5
50	G1/4	188	225
63	G3/8	204	241
80	G3/8	225.5	271.5
100	G1/2	231	282
125	G1/2	264	329

Vérins Série 63 - tube rond, version tandem

Nouvelle version

+ signifie ajouter la course
++ signifie ajouter deux fois la course



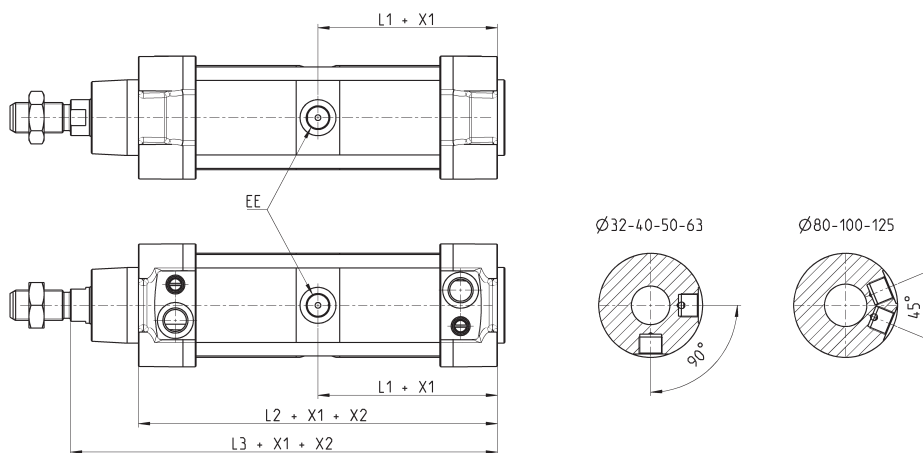
Ø	EE	L1	L2	L3	L4
32	G1/8	76.5	171.5	197.5	18.5
40	G1/4	88.5	200	230	23
50	G1/4	87.5	199	236	24
63	G3/8	98	223	260	27
80	G3/8	104.5	236	282	27
100	G1/2	116	260	311	28
125	G1/2	132	264	329	0

Vérins Série 63 - tube rond, version multi-positions

Nouvelle version

VÉRINS SÉRIE 63

X1 = course partielle
X2 = course totale

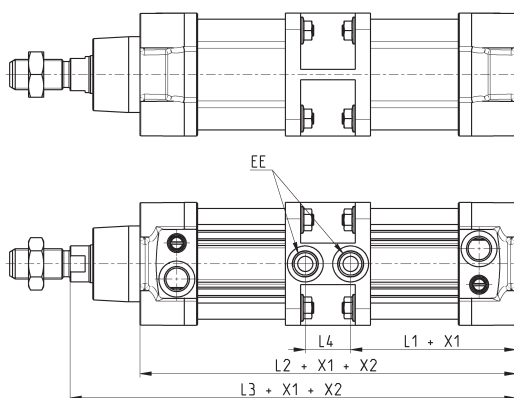


Ø	EE	L1	L2	L3
32	G1/8	86	171.5	197.5
40	G1/4	96	191.5	221.5
50	G1/4	94	188	225
63	G3/8	102	204	241
80	G3/8	113	225.5	271.5
100	G1/2	115.5	231	282
125	G1/2	132	264	329

Vérins Série 63 - tube rond, version multi-positions

Nouvelle version

X1 = course partielle
X2 = course totale

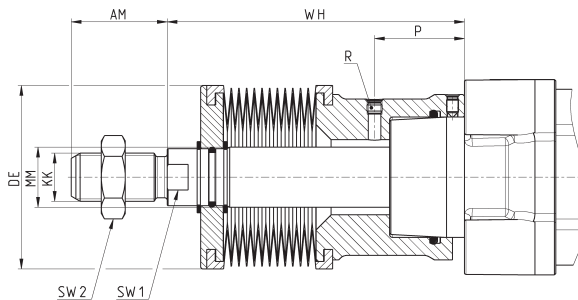


Ø	EE	L1	L2	L3	L4
32	G1/8	76.5	171.5	197.5	18.5
40	G1/4	88.5	200	230	23
50	G1/4	87.5	199	236	24
63	G3/8	98	223	260	27
80	G3/8	104.5	236	282	27
100	G1/2	116	260	311	28
125	G1/2	132	264	329	0

Vérins Série 63 - avec soufflet de protection

Nouvelle version

+ signifie ajouter la course
++ signifie ajouter deux fois la course

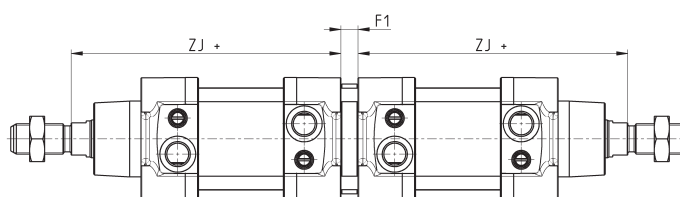


VÉRINS SÉRIE 63

Ø	Course	WH	AM	KK	MM	P	R	SW1	SW2
32	0 ÷ 245	88	22	M10X1.25	12	25	M5	10	17
32	246 ÷ 490	132	22	M10X1.25	12	25	M5	10	17
40	0 ÷ 245	89	24	M12X1.25	16	26	M5	13	19
40	246 ÷ 490	133	24	M12X1.25	16	26	M5	13	19
50	0 ÷ 245	99	32	M16X1.5	20	30	M5	17	24
50	246 ÷ 490	143	32	M16X1.5	20	30	M5	17	24
63	0 ÷ 245	76	32	M16X1.5	20	16.5	M5	17	24
63	246 ÷ 490	120	32	M16X1.5	20	16.5	M5	17	24
80	0 ÷ 285	86	40	M20X1.5	25	11.5	G1/8	22	30
80	286 ÷ 570	139	40	M20X1.5	25	11.5	G1/8	22	30
100	0 ÷ 285	86	40	M20X1.5	25	12	G1/8	22	30
100	286 ÷ 570	139	40	M20X1.5	25	12	G1/8	22	30
125	0 ÷ 285	108	54	M27X2	32	30	G1/8	29	41
125	286 ÷ 570	161	54	M27X2	32	30	G1/8	29	41

Vérins Série 63 - tube rond, back to back (TR)

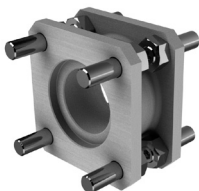
Nouvelle version



Ø	F1	ZJ+
32	9	120
40	9	135
50	9	143
63	9	158
80	9	174
100	9	189
125	20	225

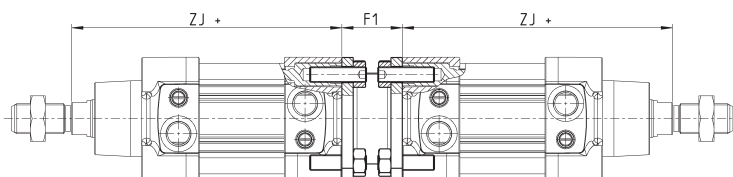
Adaptateur fond à fond Mod. DC-63

Matériau : Aluminium



Complet avec :
1 Adaptateur
8 vis de fixation
8 écrous

+ signifie ajouter la course



VÉRINS SÉRIE 63

Mod.	∅	F1	ZJ+	poid (g)	Course max totale (mm)	couple de serrage
DC-63-32	32	27	120	130	500	5 Nm
DC-63-40	40	27	135	160	800	5 Nm
DC-63-50	50	32	143	285	800	10 Nm
DC-63-63	63	28	158	340	700	10 Nm
DC-63-80	80	38	174	670	1000	15 Nm
DC-63-100	100	38	189	820	900	15 Nm
DC-63-125	125	48	225	1300	1000	20 Nm

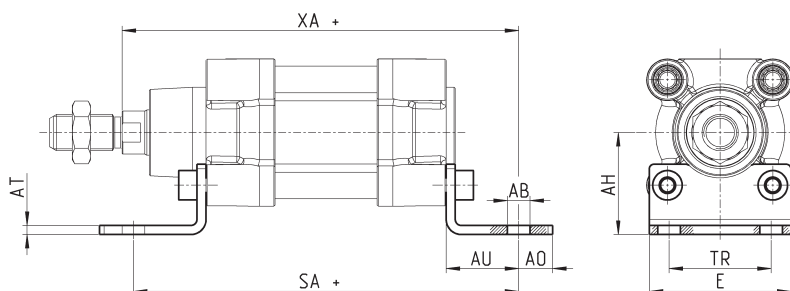
Jeu de pieds Mod. B-41

Matériau : acier zingué



Complet avec :
2 pieds
4 vis

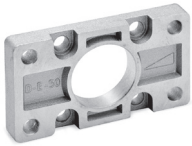
+ signifie ajouter la course



Mod.	∅	AT	SA+	XA+	TR	E	AB	AH	AO	AU	couple de serrage
B-41-32	32	4	142	144	32	45	7	32	11	24	5 Nm
B-41-40	40	4	161	163	36	53,5	10	36	15	28	5 Nm
B-41-50	50	4	170	175	45	62,5	10	45	15	32	10 Nm
B-41-63	63	5	185	190	50	73	10	50	15	32	10 Nm
B-41-80	80	6	210	216	63	92	12	63	20	41	15 Nm
B-41-100	100	6	220	230	75	108,5	14,5	71	25	41	15 Nm
B-41-125	125	7	250	270	90	132	16,5	90	25	45	20 Nm

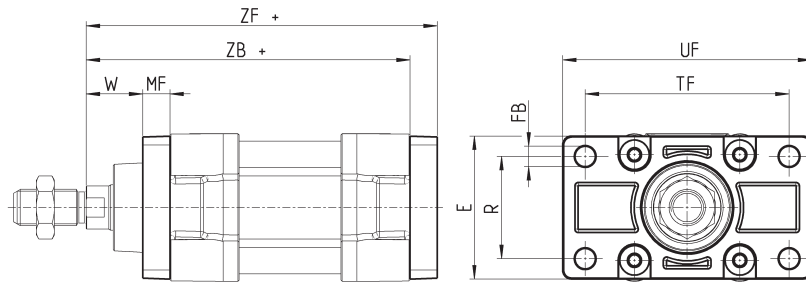
Bride avant/arrière Mod. D-E

Matériau : aluminium



Complet avec :
1 bride
4 vis

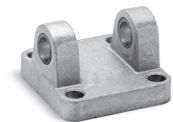
+ signifie ajouter la course



Mod.	Ø	W	MF	ZB+	TF	R	UF	E	FB	ZF+	Couple de serrage
D-E-41-32	32	16	10	120	64	32	86	45	7	130	5 Nm
D-E-41-40	40	20	10	135	72	36	88	52	9	145	5 Nm
D-E-41-50	50	25	12	143	90	45	110	63	9	155	10 Nm
D-E-41-63	63	25	12	158	100	50	116	73	9	170	10 Nm
D-E-41-80	80	30	16	174	126	63	148	95	12	190	15 Nm
D-E-41-100	100	35	16	189	150	75	176	115	14	205	15 Nm
D-E-41-125	125	45	20	225	180	90	224	135	16	245	20 Nm

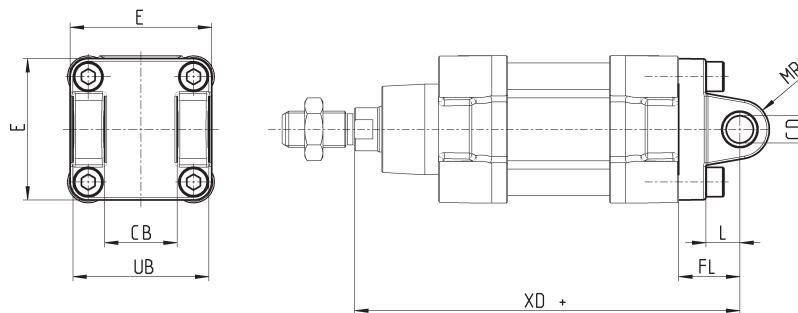
Charnière arrière femelle Mod. C et C-H

Matériau : aluminium



Complet avec :
1 charnière femelle
4 vis

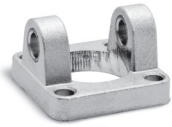
+ signifie ajouter la course



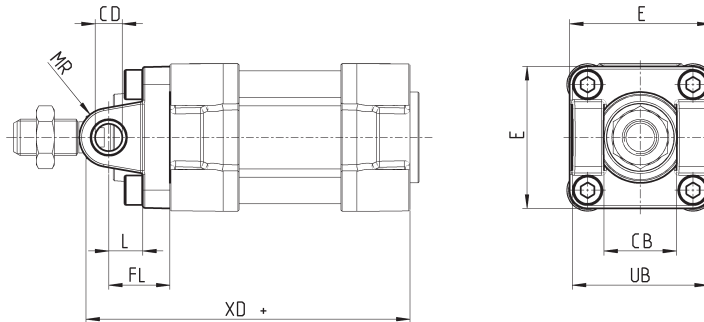
Mod.	Ø	CD	L	FL	XD+	MR	E	CB	UB	Couple de serrage
C-41-32	32	10	12	22	142	10	45	26	45	5 Nm
C-41-40	40	12	15	25	160	12	53.5	28	52	5 Nm
C-41-50	50	12	15	27	170	13	62.5	32	60	10 Nm
C-H-41-63	63	16	20	32	190	17	73	40	70	10 Nm
C-H-41-80	80	16	24	36	210	17	92	50	90	15 Nm
C-H-41-100	100	20	29	41	230	21	108.5	60	110	15 Nm
C-H-41-125	125	25	30	50	275	26	132	70	130	20 Nm

Charnière avant femelle Mod. H et C-H

Matériau : aluminium



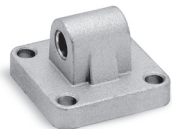
Complet avec :
1 charnière femelle
4 vis
+ signifie ajouter la course



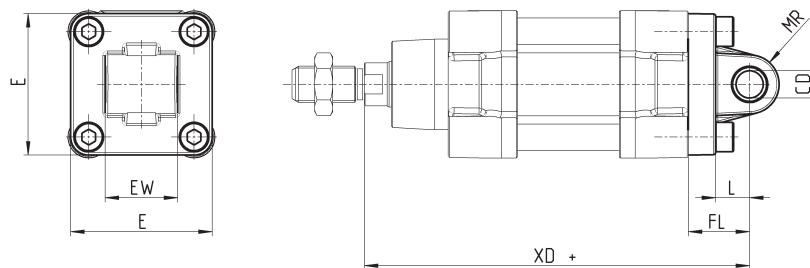
DIMENSIONS										
Mod.	∅	CB	UB	E	XD	FL	L	CD	MR	Couple de serrage
H-41-32	32	26	45	45	120	22	12	10	10	5 Nm
H-41-40	40	28	52	53.5	135	25	15	12	12	5 Nm
H-41-50	50	32	60	62.5	143	27	15	12	13	10 Nm
H-60-63	63	40	70	73	158	32	20	16	17	10 Nm
C-H-41-80	80	50	90	92	174	36	24	16	17	15 Nm
C-H-41-100	100	60	110	108.5	189	41	29	20	21	15 Nm
C-H-41-125	125	70	130	132	225	50	30	25	26	20 Nm

Charnière arrière mâle Mod. L

Matériau : aluminium



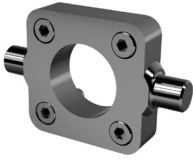
Complet avec :
1 charnière mâle
4 vis
+ signifie ajouter la course



DIMENSIONS										
Mod.	∅	CD	L	FL	XD+	MR	E	EW	Couple de serrage	
L-41-32	32	10	12	22	142	10	45	26	5 Nm	
L-41-40	40	12	15	25	160	13	53.5	28	5 Nm	
L-41-50	50	12	15	27	170	13	62.5	32	10 Nm	
L-41-63	63	16	20	32	190	17	73	40	10 Nm	
L-41-80	80	16	24	36	210	17	92	50	15 Nm	
L-41-100	100	20	29	41	230	21	108.5	60	15 Nm	
L-41-125	125	25	30	50	275	26	132	70	20 Nm	

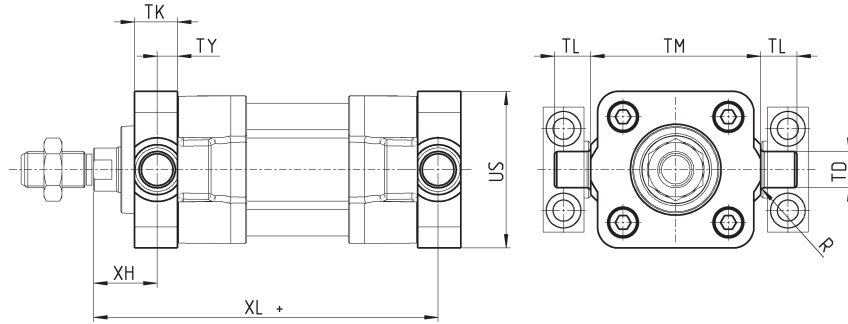
Tourillon avant/arrière Mod. FN

Matériau : acier zingué



Complet avec :
1 tourillon
4 vis de serrage

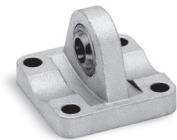
+ signifie ajouter la course



DIMENSIONS											
Mod.	∅	TK	TY	XH	XL	US	TL	TM	TD	R	couple de serrage
FN-32	32	14	6.5	19.5	126.5	46	12	50	12	1	5 Nm
FN-40	40	19	9	21	144	59	16	63	16	1.5	5 Nm
FN-50	50	19	9	28	152	69	16	75	16	1.6	10 Nm
FN-63	63	24	11.5	25.5	169.5	84	20	90	20	1.6	10 Nm
FN-80	80	24	11.5	34.5	185.5	102	20	110	20	1.6	15 Nm
FN-100	100	29	14	37	203	125	25	132	25	2	15 Nm
FN-125	125	30	15	50	240	150	25	160	25	2	20 Nm

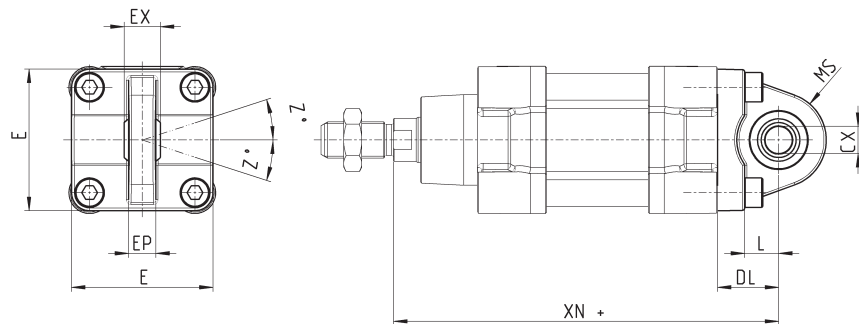
Contre charnière arrière mâle sphérique Mod. R

*Ce tourillon n'est pas conforme à la norme ISO 15552
Matériau : aluminium



Complet avec :
1 charnière mâle
4 vis

+ signifie ajouter la course



DIMENSIONS											
Mod.	∅	∅CX	L	DL	XN+	MS	E	EX	EP	Z	Couple de serrage
R-41-32	32	10	12	22	142	18	45	14	10.5	4	5 Nm
R-41-40	40	12	15	25	160	18	53.5	16	12	4	5 Nm
R-41-50	50	12 *	15	27	170	21	62.5	16 *	12 *	4	10 Nm
R-41-63	63	16	20	32	190	23	73	21	15	4	10 Nm
R-41-80	80	16 *	24	36	210	28	92	21 *	15 *	4	15 Nm
R-41-100	100	20	29	41	230	30	108.5	25	18	4	15 Nm
R-41-125	125	30	30	50	275	40	140	37	25	4	20 Nm

Charnière intermédiaire Mod. F pour vérins à tirants

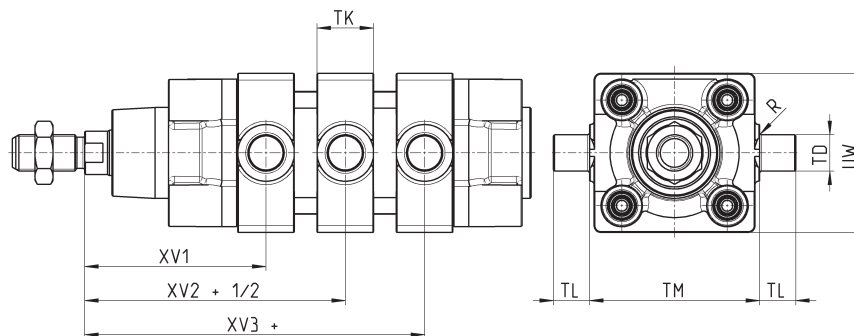


Matériau : acier zingué

VÉRINS SÉRIE 63

Complet avec :
1 charnière intermédiaire
8 vis de serrage

+ signifie ajouter la course



DIMENSIONS										
Mod.	∅	XV1	XV2	XV3	TM (h14)	TK	TD (e9)	TL	UW	R
F-32	32	63	73	83	50	20	12	12	50	0.5
F-40	40	70	82,5	95	63	20	16	16	60	1
F-50	50	80	90	100	75	25	16	16	70	1
F-63	63	87	97,5	108	90	25	20	20	85	1
F-80	80	98	110	122	110	30	20	20	105	1
F-100	100	105,5	120	134,5	132	30	25	25	125	1.5
F-125	125	124	145	166	160	30	25	25	155	1.5

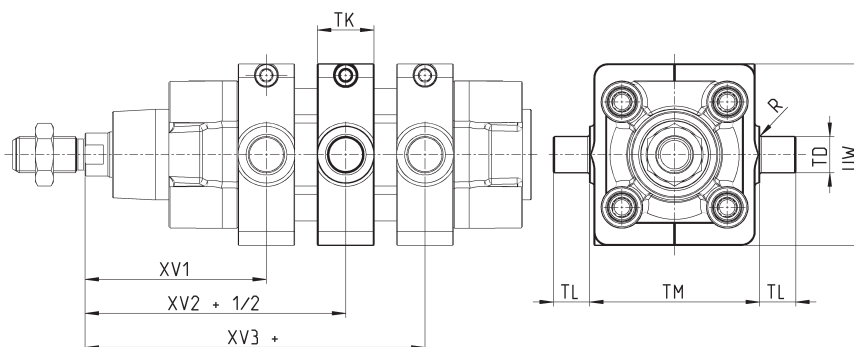
Charnière intermédiaire Mod. F-63 pour vérins profilé



Matériau : acier zingué

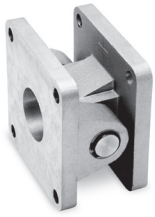
Complet avec :
1 charnière intermédiaire
8 vis de serrage
2 vis de fixation

+ signifie ajouter la course



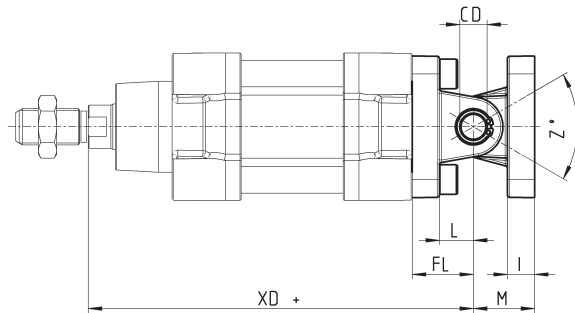
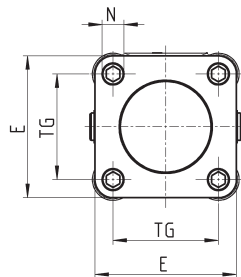
DIMENSIONS										
Mod.	∅	XV1	XV2	XV3	TM	TK	TD	TL	UW	R
F-63-32	32	63	73	83	50	20	12	12	62	0.5
F-63-40	40	70	82.5	95	61	20	16	16	70	1
F-63-50	50	80	90	100	71	25	16	16	91	1
F-63-63	63	87	97.5	108	84	25	20	20	90	1
F-63-80	80	98	110	122	106	30	20	20	115	1
F-63-100	100	105.5	120	134.5	128	30	25	25	135	1.5
F-63-125	125	124	145	166	156	30	25	25	162	1.5

Charnière combinée Mod. C+L+S



Matériau : aluminium

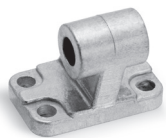
+ signifie ajouter la course



DIMENSIONS												
Mod.	∅	E	TG	\varnothing N	XD+	\varnothing CD	L	FL	I	M	Z° (max)	couple de serrage
C+L+S	32	45	32.5	6.5	142	10	12	22	10	22	30	5 Nm
C+L+S	40	53.5	38	6.5	160	12	15	25	10	25	40	5 Nm
C+L+S	50	62.5	46.5	9	170	12	15	27	12	27	25	10 Nm
C+L+S	63	73	56.5	9	190	16	20	32	12	32	36	10 Nm
C+L+S	80	92	72	11	210	16	24	36	12	36	34	15 Nm
C+L+S	100	108.5	89	11	230	20	29	41	12	41	38	15 Nm
C+L+S	125	132	110	13	275	25	30	50	25	50	30	20 Nm

VÉRINS SÉRIE 63

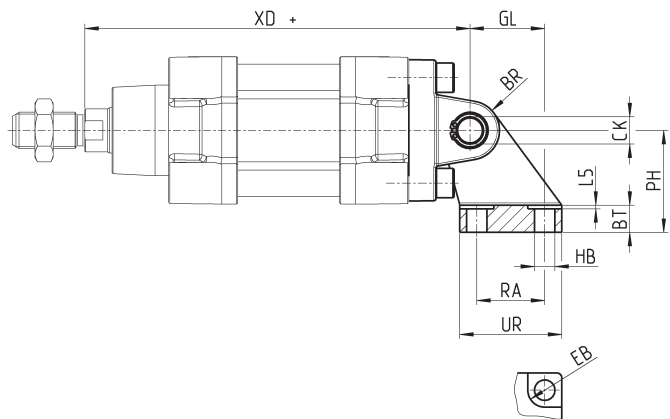
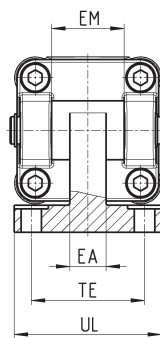
Charnière mâle à 90° Mod. ZC



CETOP RP 107P
Matériau : aluminium

Complet avec :
1 charnière mâle

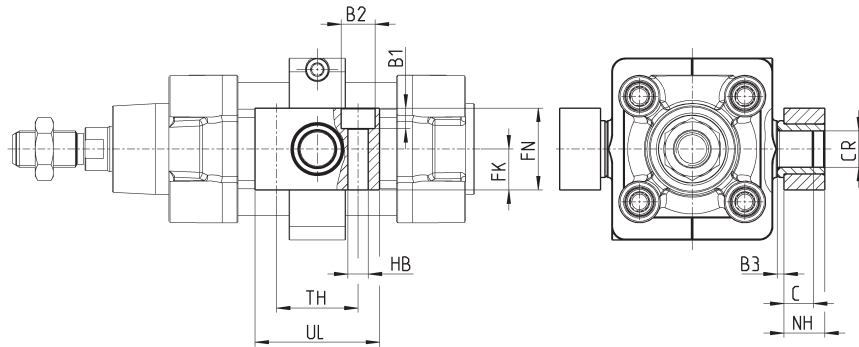
+ signifie ajouter la course



DIMENSIONS																
Mod.	∅	EB	CK	HB	XD+	TE	UL	EA	GL	L5	RA	EM	UR	PH	BT	BR
ZC-32	32	11	10	6,6	142	38	51	10	21	1,6	18	26	31	32	8	10
ZC-40	40	11	12	6,6	160	41	54	15	24	1,6	22	28	35	36	10	11
ZC-50	50	15	12	9	170	50	65	16	33	1,6	30	32	45	45	12	13
ZC-63	63	15	16	9	190	52	67	16	37	1,6	35	40	50	50	14	15
ZC-80	80	18	16	11	210	66	86	20	47	2,5	40	50	60	63	14	15
ZC-100	100	18	20	11	230	76	96	20	55	2,5	50	60	70	71	17	19
ZC-125	125	20	25	14	275	94	124	30	70	3,2	60	70	90	90	20	22,5

Jeu de paliers pour charnière intermédiaire Mod. BF

Matériau : aluminium



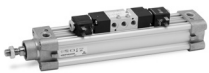
Complet avec :
2 supports

VÉRINS SÉRIE 63

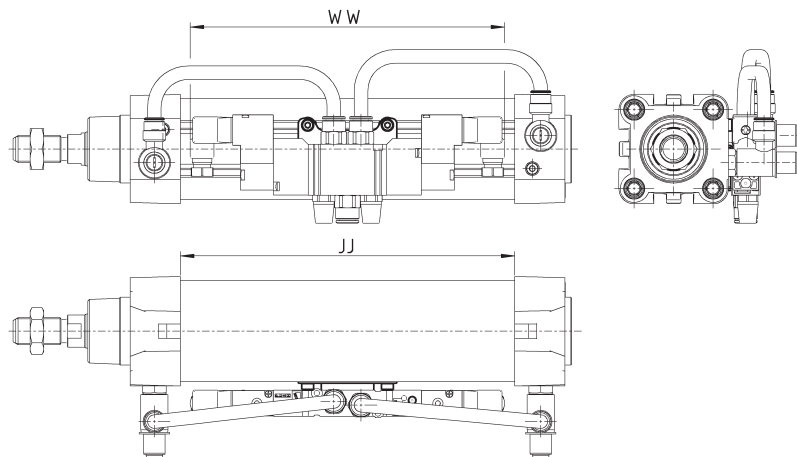
Mod.	∅	∅CR	NH	C	B3	TH	UL	FK	FN	B1	B2	HB
BF-32	32	12	15	7,5	3	32	46	15	30	6,8	11	6,6
BF-40-50	40 - 50	16	18	9	3	36	55	18	36	9	15	9
BF-63-80	63 - 80	20	20	10	3	42	65	20	40	11	18	11
BF-100-125	100 - 125	25	25	12,5	3,5	50	75	25	50	13	20	14

Accessoire pour montage du distributeur sur le vérin

L'accessoire de fixation Mod. PCV permet le montage d'un distributeur ou électro-distributeur directement sur le vérin, formant ainsi un ensemble compact prêt à l'utilisation .



S'assurer que la dimension WW du distributeur à monter est inférieur à la dimension JJ du vérin.
Pour plus d'informations visitez le site <http://catalogue.camozzi.com/downloads>.

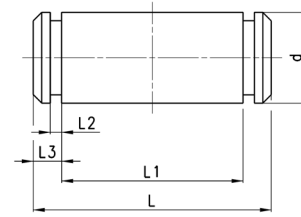


Mod.	
PCV-62-K3	Pour distributeurs/électro-distributeur Série 3 - 1/8"
PCV-62-K4	Pour distributeurs/électro-distributeur Série 4 - 1/4"
PCV-62-KEN	Pour distributeurs/électro-distributeur Série EN
PCV-62-K8	Pour distributeurs/électro-distributeur Série 4 1/8" et Série 3 1/4"

Axe Mod. S



Complet avec :
1 axe (inox 303)
2 anneaux élastiques (acier)

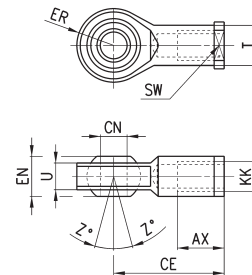


DIMENSIONS						
Mod.	∅	d	L	L1	L2	L3
S-32	32	10	52	46	1.1	3
S-40	40	12	59	53	1.1	3
S-50	50	12	67	61	1.1	3
S-63	63	16	77	71	1.1	3
S-80	80	16	97	91	1.1	3
S-100	100	20	121	111	1.3	5
S-125	125	25	140.5	132	1.3	4.25

Chape sphérique de tige Mod. GA



ISO 8139
Matériau : acier zingué

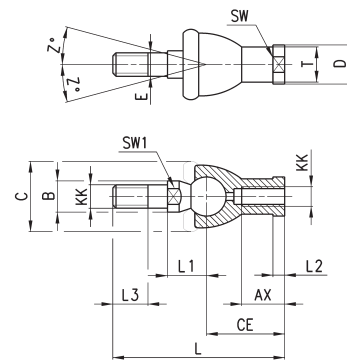


Mod.	∅ ^(H7)	U	EN	ER	AX	CE	KK	∅ ^T	Z	SW
GA-32	10	10,5	14	14	20	43	M10X1,25	15	6,5	17
GA-40	12	12	16	16	22	50	M12X1,25	17,5	6,5	19
GA-50-63	16	15	21	21	28	64	M16X1,5	22	7,5	22
GA-80-100	20	18	25	25	33	77	M20x1,5	27,5	7	30
GA-41-125	30	25	37	37	51	110	M27x2	40	7,5	41

Chape à rotule de tige Mod.GY

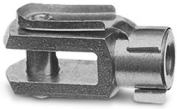


Matériau : Zama et acier zingué

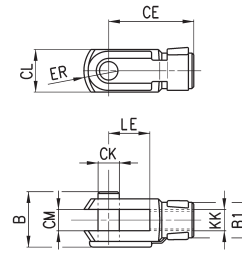


DIMENSIONS																
Mod.	∅	KK	L	CE	L2	AX	SW	SW1	L1	L3	∅ ^T	∅ ^D	E	∅ ^B	∅ ^C	Z
GY-32	32	M10X1,25	74	35	6,5	18	17	11	19,5	15	15	19	10	14	28	15
GY-40	40	M12X1,25	84	40	6,5	20	19	17	21	17	17,5	22	12	19	32	15
GY-50-63	50-63	M16X1,5	112	50	8	27	22	19	27,5	23	22	27	16	22	40	11
GY-80-100	80-100	M20x1,5	133	63	10	38	30	24	31,5	25	27,5	34	20	27	45	7,5

Chape de tige Mod. G



ISO 8140
Matériau : acier zingué

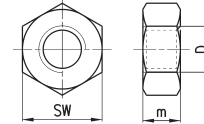


Mod.	ø _{CK}	LE	CM	CL	ER	CE	KK	B	ø _{B1}
G-25-32	10	20	10	20	12	40	M10 X 1,25	26	18
G-40	12	24	12	24	14	48	M12 X 1,25	32	20
G-50-63	16	32	16	32	19	64	M16 X 1,5	40	26
G-80-100	20	40	20	40	25	80	M20 X 1,5	48	34
G-41-125	30	54	30	55	38	110	M27 X 2	74	48

Ecrou de tige Mod. U



ISO 4035
Matériau : acier zingué

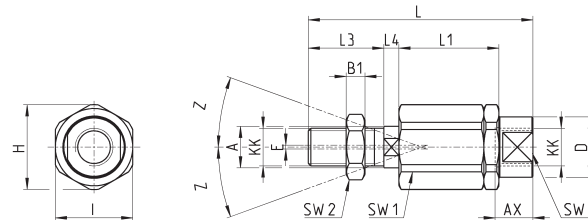


DIMENSIONS			
Mod.	D	m	SW
U-25-32	M10X1,25	6	17
U-40	M12X1,25	7	19
U-50-63	M16X1,5	8	24
U-80-100	M20x1,5	9	30
U-41-125	M27x2	12	41

Chape de compensation de tige Mod. GK



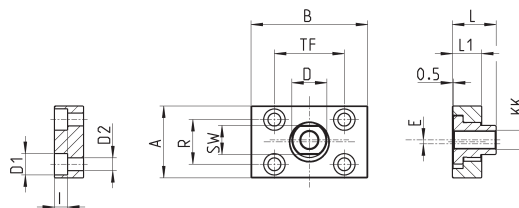
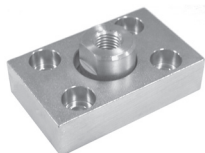
Matériau : acier zingué



DIMENSIONS																	
Mod.	ø	KK	L	L1	L3	L4	ø _A	ø _D	H	I	SW	SW1	SW2	B1	AX	Z	E
GK-25-32	25-32	M10x1,25	71,5	35	20	7,5	14	22	32	30	19	12	17	5	22	4	2
GK-40	40	M12x1,25	75,5	35	24	7,5	14	22	32	30	19	12	19	6	22	4	2
GK-50-63	50-63	M16x1,5	104	53	32	10	22	32	45	41	27	20	24	8	30	3	2
GK-80-100	80-100	M20x1,5	119	53	40	10	22	32	45	41	27	20	30	10	37	3	2
GK-125	125	M27x2	147	60	54	10	32	57	70	65	54	24	41	12	48	4	2

Bride de compensation de tige Mod. GKF

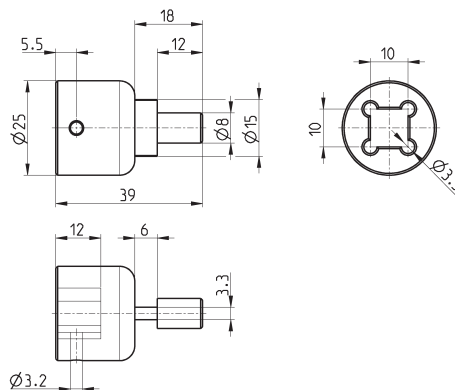
Matériau : acier zingué



DIMENSIONS														
Mod.	Ø	KK	A	B	R	TF	L	L1	I	Ø D	Ø D1	Ø D2	SW	E
GKF-25-32	32	M10x1,25	37	60	23	36	22,5	15	6,8	18	11	6,6	15	2
GKF-40	40	M12x1,25	56	60	38	42	22,5	15	9	20	15	9	15	2,5
GKF-50-63	50-63	M16x1,5	80	80	58	58	26,5	15	10,5	25	18	11	22	2,5
GKF-80-100	80-100	M20x1,5	90	90	65	65	32,5	20	13	30,5	20	14	27	2,5
GKF-125	125	M27x2	90	90	65	65	35,5	20	13	40	20	14	36	4

Douille spéciale p. écrous de tirants Ø 80, 100 mm (vérin avec tube)

Matériau : acier dur



Mod.
80-62/8C