

CMS

Générateurs de vide multi-étagés

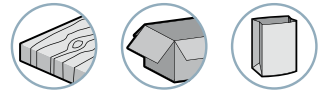


Avec ses générateurs de vide multi-étagés, série **CMS, COVAL** propose une réponse adaptée aux applications nécessitant un débit aspiré important, comme le vidage de cuves de grand volume ou la manipulation de pièces poreuses.

Grâce à leurs caractéristiques, les générateurs de vide multi-étagés, série **CMS** sont pleinement appropriés à l'alimentation déportée des caissons à vide série **MVG**.

- Possibilités d'intégration d'une vanne de commande pour pilotage du vide et de la dépose.
- Connectique M12.

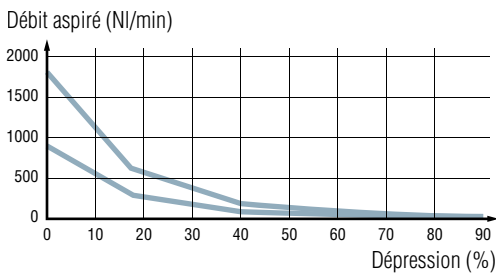
Domaines d'activité



Caractéristiques

	Consommation (NI/min)	Débit aspiré (NI/min)	Vide maxi (%)	Pression d'alimentation (bar)	Pression optimale (bar)	Niveau sonore (dBA)	Poids (Kg)
CMS90X50...	190	900	85	5-7	6	65	1
CMS90X100...	380	1800	85	5-7	6	65	1

Performances

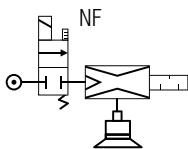


Pilotage

Option R

Pilotage du vide NF, sans soufflage :
CMS90X__RV__

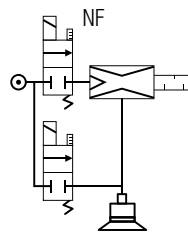
- un seul signal de commande.
- vanne de commande du vide NF.



Option S

Pilotage du vide NF à soufflage commandé :
CMS90X__SV__

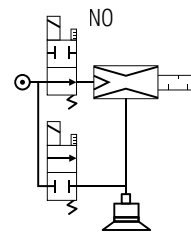
- 2 signaux de commande.
- vanne de commande du vide NF.
- soufflage commandé par signal extérieur (vanne de commande NF).



Option V

Pilotage du vide NO, à soufflage commandé :
CMS90X__VV__

- 2 signaux de commande.
- vanne de commande du vide NO.
- soufflage commandé par signal extérieur (vanne de commande NF).

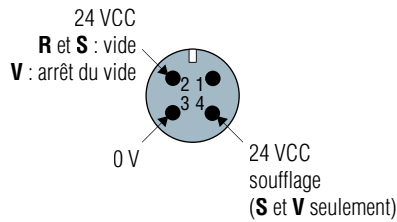


CMS

Générateurs de vide multi-étagés



Connexions électriques M12



Caractéristiques électriques

- Tension de commande : 24 VCC (régulée) +/- 10%.
- Courant consommé : 30 mA (0.7 W) vide ou soufflage.
- Fréquence maxi d'utilisation : 2 Hz.
- Nombre de manœuvres : 10 millions de cycles.

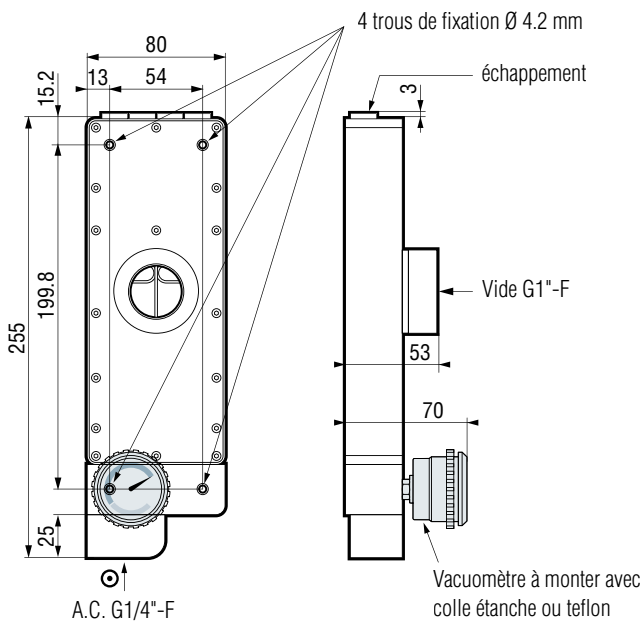
Matières

Corps de base PA 6 Chargé fibre de verre.
Corps de vanne PA 6 Chargé fibre de verre.
Silencieux aluminium avec élément interne en feutre.
Parties intérieures laiton, aluminium

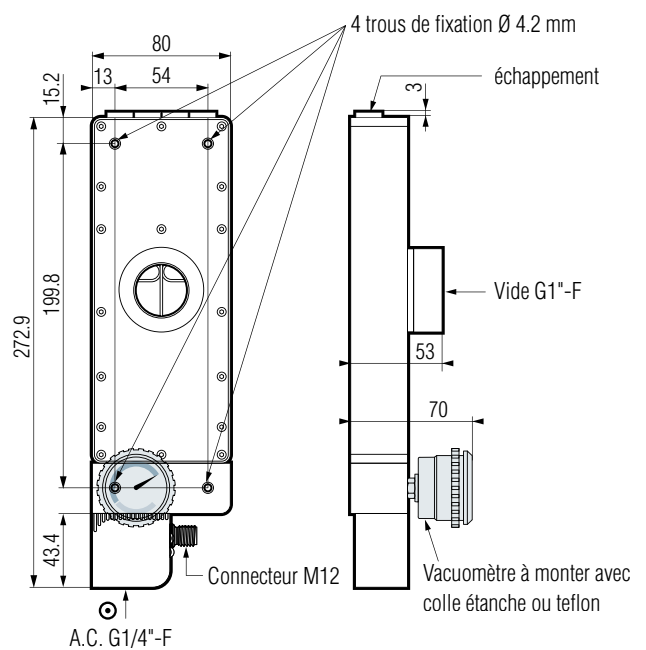
Vis acier zingué.
Joint NBR.
Membrane NBR.

Encombres

- **CMS SANS VANNE DE COMMANDE :**
 - CMS90X_ _N V_



- **CMS AVEC VANNE DE COMMANDE :**
 - CMS90X_ _R V_
 - CMS90X_ _S V_
 - CMS90X_ _V V_



Option : Vacuomètre à aiguille

CMS 90 X --- VF

- Amortissement : par mouvement silicone (breveté).
- Mesure : tube bourdon en CuSn.
- Précision : cl. 2.5 (+/- 2,5% de la valeur max. de l'échelle).
- Boîtier ABS noir.



Pour passer commande préciser :

Modèle + % de vide + Débit aspiré + Pilotage générateur + Contrôle.
 Exemple : CMS90X100RVF

1 : Modèle	2 : % de vide	3 : Débit aspiré	4 : Pilotage générateur	5 : Contrôle	
CMS	90 85%	50 900 NI/min 100 1800 NI/min	N	Sans pilotage	VO Sans VF Vacuomètre
			R	Pilote vide NF	
			S	Pilote vide NF et soufflage NF	
			V	Pilote vide NO et soufflage NF	