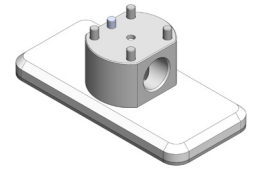


CVGM

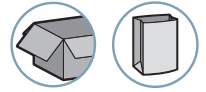
Mini caisson à vide



Le mini caisson à vide COVAL, Série CVGM, répond aux applications de préhension d'objets légers et poreux, comme les masques de protection, des découpes de tissu ou de cuir.

Ultra léger et compact, il permet une intégration aisée sur un système robotisé. Sa conception en matériaux compatibles avec les normes alimentaires permet un nettoyage fréquent.

Domaines d'activités



Avantages

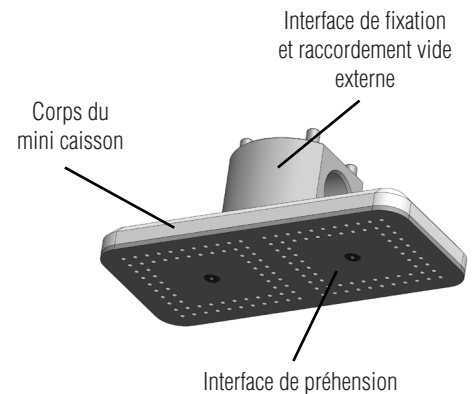
- Compact et léger
- Intégration facile
- Idéal pour la robotique et la cobotique

Caractéristiques

Modèle	Dimensions (Lxl) (mm)	Raccordement	 (g)
CVGM130X60V10B40	130x60	G1/2"-F	300

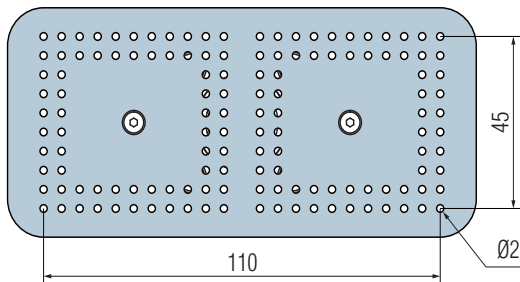
Spécifications

Matières	Interface de fixation : Aluminium anodisé Corps du caisson : PETP Interface de préhension : INOX
Température ambiante	De 0 à 60 °C

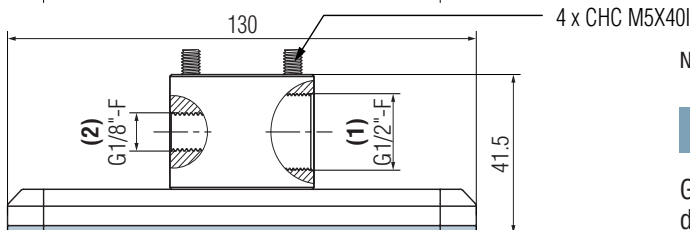


Encombres

CVGM



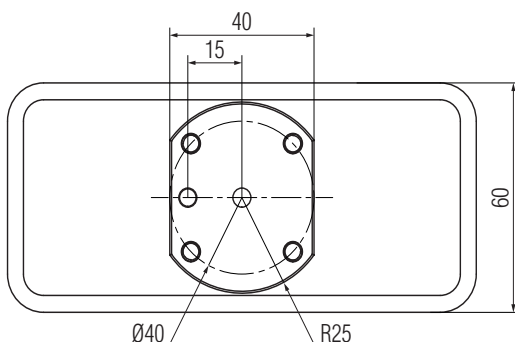
- (1) Alimentation source de vide externe
- (2) Bouchon G1/8" (disponible pour prise vacuostat ou soufflage externe)



Note : 1x goupille Ø5x12 fournie

Accessoires

Générateur de vide Externe : Nous conseillons l'utilisation d'un amplificateur d'air série M.(Modèle M6C ou M10C selon l'application)



Note : toutes les cotes sont indiquées en mm



Pour passer commande précisez : CVGM130X60V10B40