

CSGS

Système de préhension de sacs

Généralités

Le système CSGS est un ensemble complet, comprenant une ventouse spécifique et un générateur de vide optimisé, garantissant une grande fiabilité de préhension de sacs plastique ou papier de 25 à 60 kg, utilisés pour le conditionnement de produits en poudre et/ou granulés.

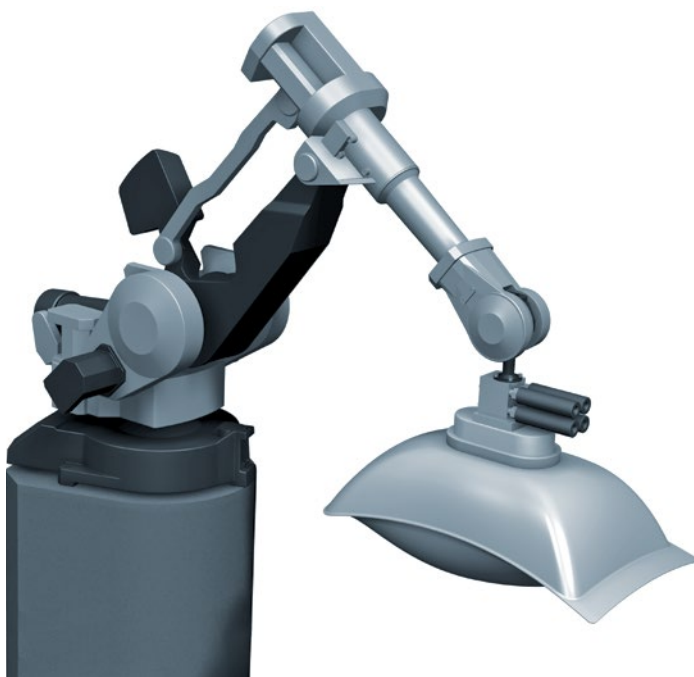
Il est particulièrement recommandé pour une mise en oeuvre rapide et sécurisée d'applications robotisées de palettisation et dépalettisation.

Capacité de préhension :

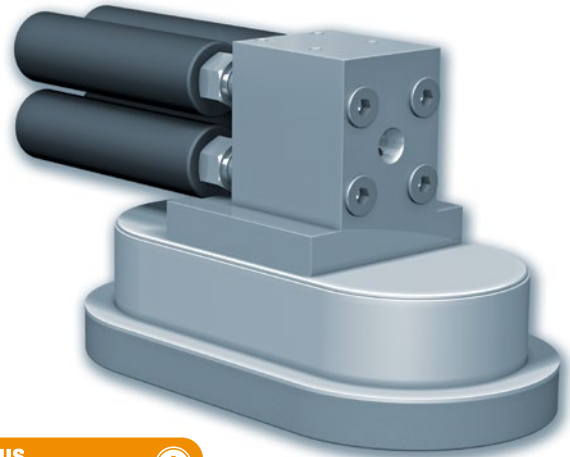
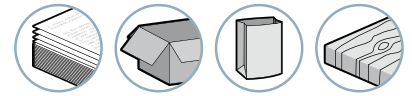
Les modèles CSGS...X35, équipés d'une ventouse de 250x150 mm permettent la préhension de charges jusqu'à 35 kg, selon la tenue du sac, et les modèles CSGS...X60, équipés d'une ventouse de 360x190 mm, des charges jusqu'à 60 kg.

Avantages

- Le système CSGS est conçu pour supporter la charge soulevée par la ventouse, permettant ainsi une installation directe sur la tête du robot.
- Installation rapide et économique du système CSGS : alimentation par un simple tuyau d'air comprimé de dimensions réduites évitant la complexité de mise en place d'un réseau vide composé de gros tubes et vannes à vide.
- La ventouse est équipée d'une lèvre en mousse garantissant la flexibilité maximale nécessaire à la préhension de multiples typologies de produits.
- Temps de réponse réduits et préhension de produits poreux grâce au générateur de vide spécifique développant des débits aspirés importants.
- Conçu sans membrane et sans pièce interne en mouvement, le générateur de vide est incolmatable et peut être installé sans aucune filtration sur le réseau vide.
- Niveau sonore très faible grâce aux silencieux externes.
- Aucune émission de chaleur, ni de vibrations.



Domaines d'activité



Plus d'informations

Spécifications

Alimentation	Air filtré non lubrifié, pression 2 à 6 bar
Pression optimale	4 bar
Masse	de 7 à 8.3 Kg, en fonction du modèle
Matières	NR, aluminium, CuZn, acier
Température	de 10 à 50°C

Caractéristiques

Modèle	Air consommé (NI/min)			Vide maximum (%)	Air aspiré (NI/min)
	4 bar	5 bar	6 bar		
CSGS4X15X35	400	480	560	75	720
CSGS4X20X35	720	864	1008	75	1000
CSGS4X25X60	1080	1296	1512	84	1440
CSGS4X30X60	1600	1920	2240	84	1800

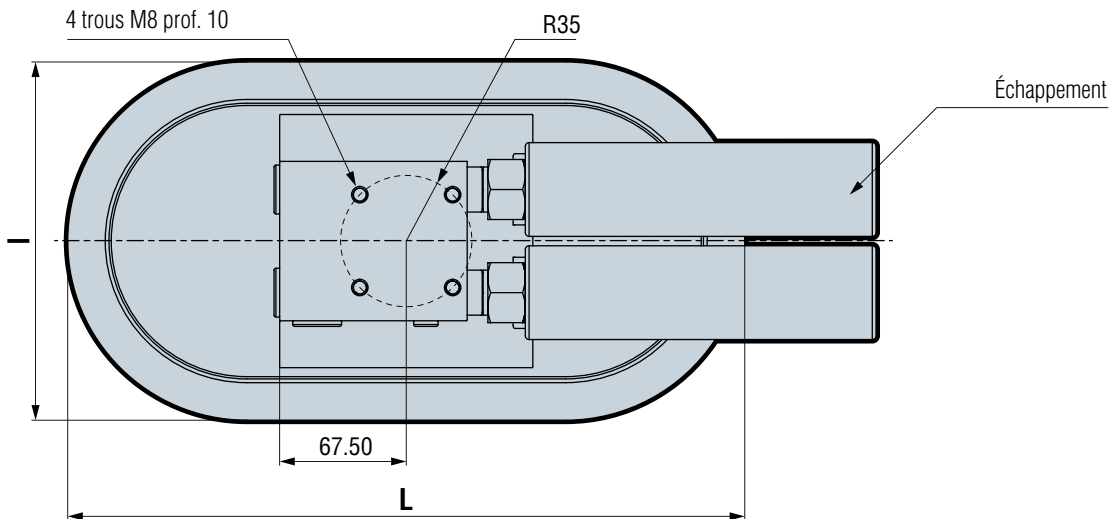
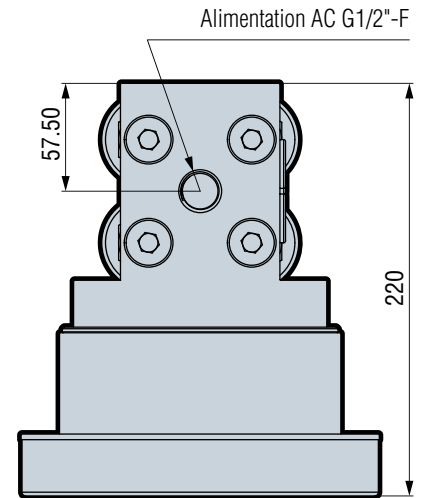
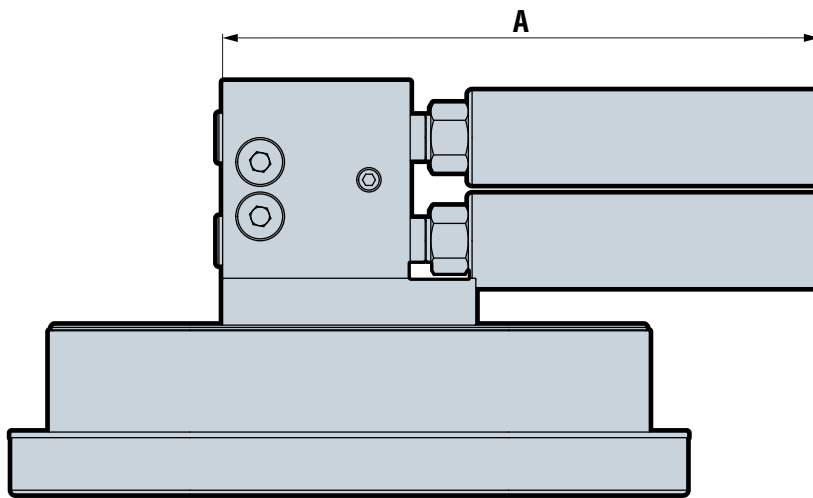
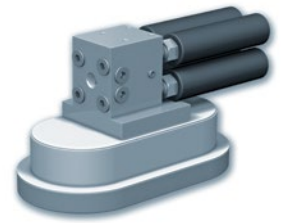


Préciser référence ex. : CSGS4X15X35
Voir tableau des caractéristiques ci-dessus

CSGS

Système de préhension de sacs

Encombres



Modèle	L	I	A	Silencieux
CSGS4X15X35	250	150	229	SILK12C
CSGS4X20X35	250	150	229	SILK12C
CSGS4X25X60	360	190	318	SILK34C
CSGS4X30X60	360	190	390	SILK34C

Toutes les côtes sont en mm.