

## **GEMÜ 8303**

### *Électrovanne pilote à commande électrique*



#### **Caractéristiques**

- Position de montage quelconque
- Remplacement simple de l'électro-aimant sans outils (Click-on®)
- Échange du système magnétique sans avoir à retirer la vanne de la tuyauterie
- L'échappement en standard est équipé d'un silencieux

---

#### **Description**

L'électrovanne pilote 3/2 voies GEMÜ 8303 est à commande assistée. Le corps est en aluminium ou en inox. Le système magnétique est moulé dans un corps plastique et démontable.







#### **Détails techniques**

- **Température du fluide:** -10 à 60 °C
- **Température ambiante:** -10 à 60 °C
- **Pression de service :** 1 à 10 bars
- **Diamètre nominal:** DN 2
- **Connexions électriques:** Connecteur mâle, forme A
- **Tensions d'alimentation:** 110 V AC, 50 Hz | 230 V AC, 50 Hz | 24 V AC, 50 Hz | 24 V DC
- **Types de raccordement :** Raccord à visser
- **Normes de raccordement:** DIN
- **Matériaux du corps:** 1.4581 | Aluminium
- **Conformités:** ATEX | EAC

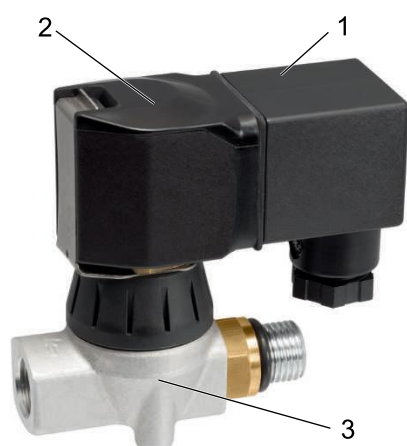
Données techniques en fonction de la configuration respective



## Gamme de produits

						
	<b>GEMÜ 0322</b>	<b>GEMÜ 0324</b>	<b>GEMÜ 0326</b>	<b>GEMÜ 8303</b>	<b>GEMÜ 8500</b>	<b>GEMÜ 8506</b>
<b>Température du fluide</b>	-10 à 50 °C	-10 à 50 °C	-10 à 50 °C	-10 à 60 °C	-10 à 60 °C	-10 à 50 °C
<b>Température ambiante</b>	-10 à 50 °C	-10 à 50 °C	-10 à 50 °C	-10 à 60 °C	-10 à 60 °C	-10 à 50 °C
<b>Pression de service</b>	0 à 10 bars	0 à 10 bars	0 à 10 bars	1 à 10 bars	2,5 à 10 bars	2 à 8 bars
<b>Diamètres nominaux</b>	DN 2	DN 2	DN 2	DN 2	DN 7	DN 6
<b>Connexion électrique</b>						
Connecteur mâle, forme A	●	●	●	●	-	●
Connecteur mâle, forme B	-	-	-	-	●	-
Connecteur mâle M12	●	●	●	-	-	-
<b>Tension d'alimentation</b>						
110 V AC, 50 Hz	-	-	-	●	-	●
110 V AC, 50/60 Hz	-	-	-	-	●	-
12 V DC	-	-	-	-	●	-
120 V AC, 50/60 Hz	●	●	●	-	-	-
230 V AC, 50 Hz	-	-	-	●	-	●
230 V AC, 50/60 Hz	●	●	●	-	●	-
24 V AC, 50 Hz	-	-	-	●	-	●
24 V AC, 50/60 Hz	●	●	●	-	●	-
24 V DC	●	●	●	●	●	●
<b>Types de raccordement</b>						
Raccord à visser	●	●	●	●	●	●
<b>Matériau du corps</b>						
1.4581	-	-	-	●	-	-
Aluminium	-	-	-	●	●	●
PA	●	●	●	-	-	-
<b>Conformités</b>						
ATEX	●	●	●	●	●	-
EAC	●	●	●	●	-	●
FMEDA	●	●	●	-	●	-

## Description du produit



Repère	Désignation	Matériaux
1	Connecteur femelle	PA
2	Boîtier de bobine	PA 6
3	Corps de vanne	3.2315, AlMgSi1/AlSi1MgMn 1.4581, inox
	Matériaux d'étanchéité	NBR

## Données pour la commande

Les données pour la commande offrent un aperçu des configurations standard.

Contrôler la configuration possible avant de passer commande. Autres configurations sur demande.

### Codes de commande

1 Type	Code
Électrovanne pilote, commande directe	8303

2 DN	Code
DN 2	002

3 Forme du corps	Code
Version multivoies	M

4 Type de raccordement	Code
Orifice taraudé DIN ISO 228	1

5 Matériau du corps de vanne	Code
3.2315, AlMgSi1/AlSi1MgMn	14
1.4581, inox	38

6 Matériau d'étanchéité	Code
NBR	2

7 Fonction de commande	Code
normalement fermée (NF)	1

8 Tension d'alimentation	Code
24 V	24
110 V	110
230 V	230

9 Fréquence	Code
DC	DC
50 Hz	50

10 Version spéciale	Code
Sans	
Version ATEX	X

### Exemple de référence

Option de commande	Code	Description
1 Type	8303	Électrovanne pilote, commande directe
2 DN	002	DN 2
3 Forme du corps	M	Version multivoies
4 Type de raccordement	1	Orifice taraudé DIN ISO 228
5 Matériau du corps de vanne	14	3.2315, AlMgSi1/AlSi1MgMn
6 Matériau d'étanchéité	2	NBR
7 Fonction de commande	1	normalement fermée (NF)
8 Tension d'alimentation	230	230 V
9 Fréquence	50/60	50 - 60 Hz
10 Version spéciale		Sans

## Données techniques

### Fluide

**Fluide de service :** Air pressurisé filtré, lubrifié ou non lubrifié n'altérant pas les propriétés physiques et chimiques des matériaux du corps et de l'étanchéité de la vanne.

### Température

**Température du fluide :** -10 – 60 °C

**Température de stockage :** 0 – 40 °C



### Pression

**Pression de service :** 1 – 10 bar

**Débit :** 82 NI/min

### Conformité du produit

**Protection contre les explosions :** ATEX (2014/34/UE), code de commande Version spéciale X

**Marquage ATEX :** Gaz :  II 2G Ex eb mb IIC T4 Gb  
Poussière :  II 2D Ex mb tb IIIB T125°C-135°C Db

**Attestation d'examen de type :** PTZ 16 ATEX 0011 X

**Agréments :** Agrément CSA

### Données mécaniques

**Protection :** IP 65 (avec connecteur femelle)

**Poids :** 0,4 kg

### Données électriques

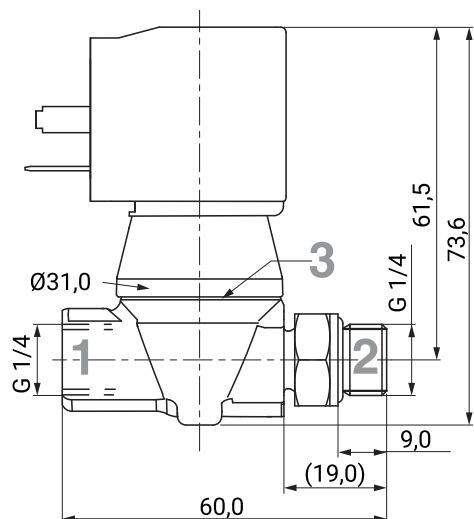
<b>Puissance consommée :</b>	<b>Courant alternatif :</b>	Appel	15 VA
		Maintien	12 VA
	<b>Courant continu :</b>		8 W

**Temps de commutation :** Allumé : 8,5 ms  
Éteint : 30,4 ms

**Dérive de tension admissible :** ±10 % selon VDE 0580

**Temps de marche :** 100 %

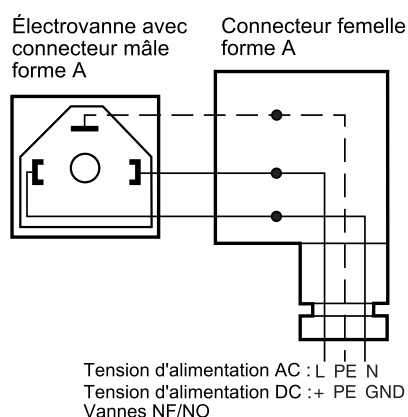
## Dimensions



Dimensions en mm

## Connexion électrique

### Plan de câblage pour connecteur femelle forme A (DIN EN 175301-803)



## Accessoires



### GEMÜ 2026

#### Connecteur femelle

Les connecteurs femelles GEMÜ 2026 sont équipés d'indicateurs lumineux et sont avec ou sans blindage. Différentes versions disponibles. Le connecteur mâle de la version à tension continue avec redresseur est à polarité protégée. La livraison comprend un joint plat en NBR ainsi qu'une vis centrale M3x35

Désignation	Version	Article
2026000Z AM1600S2 2C1	24 V DC, M16, diode de suppression, 2 pôles	88668463
2026000Z AM16G0S2 2C1	24 V DC, M16, LED verte, diode de suppression, 2 pôles	88668468
2026000Z AM16GBV2 2C1	24 V DC, M16, LED verte, pont redresseur, varistor, 2 pôles	88668469
2026000Z AM16GBS2 2C1	24 V DC, M16, LED verte, pont redresseur, diode de suppression, 2 pôles	88668470


**GEMÜ 2026**
**Connecteur femelle**

Les connecteurs femelles GEMÜ 2026 sont équipés d'indicateurs lumineux et sont avec ou sans blindage. Différentes versions disponibles. Le connecteur mâle de la version à tension continue avec redresseur est à polarité protégée. La livraison comprend un joint plat en NBR ainsi qu'une vis centrale M3x35

Désignation	Version	Article
2026000Z AM16G002 2C1	24 V DC, M16, LED verte, 2 pôles	88668471
2026000Z AM16G0V2 2C1	24 V DC, M16, varistor, LED verte, 2 pôles	88668473
2026000Z AM160BV2 2L4	230 V 50/60 Hz, M16, pont redresseur, varistor, 2 pôles	88668464
2026000Z AM160002 2L4	230 V 50/60 Hz, M16, 2 pôles	88668465
2026000Z AM160003 2L4	230 V 50/60 Hz, M16, 3 pôles	88668466
2026000Z AM160002 2L42M	230 V 50/60 Hz, M16, 2 pôles, câble de 2 m	88668474
2026000Z AM160002 2L45M	230 V 50/60 Hz, M16, 2 pôles, câble de 5 m	88668475
2026000Z AM16Y002 2L4	230 V 50/60 Hz, M16, LED jaune, 2 pôles	88668476
2026000Z AM16Y0S2 2L4	230 V 50/60 Hz, M16, LED jaune, diode de suppression, 2 pôles	88668477
2026000Z AM16GBV2 2L4	230 V 50/60 Hz, M16, LED verte, pont redresseur, varistor, 2 pôles	88668478

