

# GEMÜ 1215

## Indicateur électrique de position



### Caractéristiques

- Recopie électrique de la position avec indication optique supplémentaire de la position
- Détection de position via micro-switch
- La tête de câble est orientable sur 360°

---

### Description

L'indicateur électrique de position GEMÜ 1215 convient au montage sur des actionneurs linéaires à commande pneumatique. La position de l'axe de la vanne (position de fin de course Ouverte) est captée et indiquée de manière fiable par voie électronique par la tige de manœuvre à l'aide d'un micro-switch.

### Détails techniques

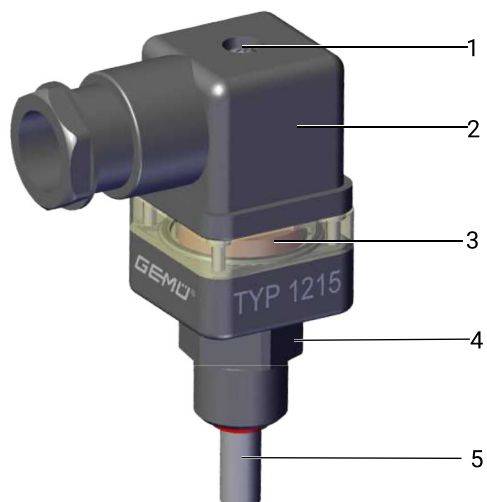
- **Température ambiante:** -15 à 60 °C
- **Tensions d'alimentation:** 230 V AC, 50/60 Hz | 24 V DC
- **Indice de protection :** IP 65
- **Connexions électriques:** Presse-étoupe PG 11 | Connecteur mâle M12
- **Types de contact:** Micro-switch
- **Conformités:** ATEX | EAC

Données techniques en fonction de la configuration respective



## Description du produit

### Conception



Repère	Désignation	Matériaux
1	Vis autotaraudeuse	zinguée en blanc
2	Boîtier du connecteur femelle	PA
3	Regard de boîtier standard (numéro K : sans (standard), 0101, 6537, 6647)	PA 12 TR 90 UV
	Regard de boîtier en option (numéro K : 6968, 7072)	PP naturel transparent
4	Embase	PP
5	Tige de manœuvre	spécifique à la vanne

## Données pour la commande

Les données pour la commande offrent un aperçu des configurations standard.

Contrôler la configuration possible avant de passer commande. Autres configurations sur demande.

### Codes de commande

1 Type	Code
Indicateur électrique de position	1215
2 Bus de terrain	Code
Sans	000
3 Accessoire	Code
Accessoire	Z
4 Index	Code
Pour la conception spécifique à la vanne, contactez GEMÜ	
5 Index 2	Code
Pour la conception spécifique à la vanne, contactez GEMÜ	

6 Version	Code
Regard de boîtier standard, presse-étoupe PG11	
Pièces en contact avec le fluide nettoyées pour assurer l'adhésion de la peinture et emballées dans un sachet en plastique hermétique, regard de boîtier standard, presse-étoupe PG11	0101
Regard de boîtier standard, connecteur mâle M12, 4 pôles	6537
Regard de boîtier standard, presse-étoupe Skintop PG11	6647
Regard de boîtier en option, presse-étoupe Skintop PG11	6968
Regard de boîtier en option, presse-étoupe PG11	7072

7 Version High Purity	Code
Sans	
High Purity	HP

8 Version spéciale	Code
Sans	
Version ATEX	X

### Exemple de référence

Option de commande	Code	Description
1 Type	1215	Indicateur électrique de position
2 Bus de terrain	000	Sans
3 Accessoire	Z	Accessoire
4 Index		Pour la conception spécifique à la vanne, contactez GEMÜ
5 Index 2		Pour la conception spécifique à la vanne, contactez GEMÜ
6 Version		Regard de boîtier standard, presse-étoupe PG11
7 Version High Purity		Sans
8 Version spéciale		Sans

## Données techniques

### Température

Température ambiante : -15 – 60 °C

Température de stockage : 0 – 40 °C

### Conformité du produit

Protection contre les explosions : 2014/34/UE (ATEX)

Directive Machines : 2006/42/UE

Directive RoHS (restriction d'utilisation des substances dangereuses) : 2011/65/UE

Directive Basse Tension : 2014/35/UE

### Données mécaniques

Position de montage : Quelconque

Poids : 45 g

Protection : IP 65

### Données électriques

Connexion électrique : Connecteur mâle M12, 4 pôles (code 6537)  
 Presse-étoupe PG11 pour Ø de câble de 6 à 8 mm, section de câble préconisée 0,75 mm<sup>2</sup> (sans code, 0101, 7072)  
 Presse-étoupe Skintop PG11 pour Ø de câble de 4 à 10 mm, section de câble préconisée 0,75 mm<sup>2</sup> (code 6647, 6968)

### Micro-switch

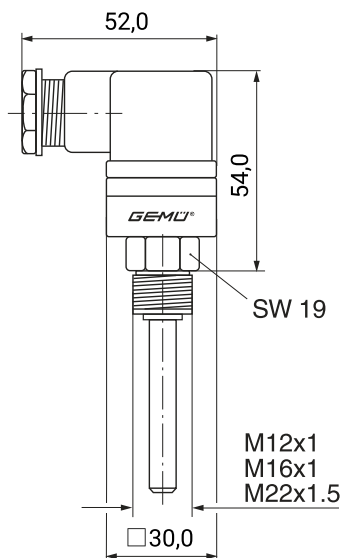
Tension de commutation max. : 230 V AC, 50/60 Hz | 24 V DC

Courant de commutation max. : 2,5 A AC, 1 A DC  
 Les indications sont valables pour une température ambiante de 40 °C

Catégorie : AC-15, DC-12 (fonction standard)

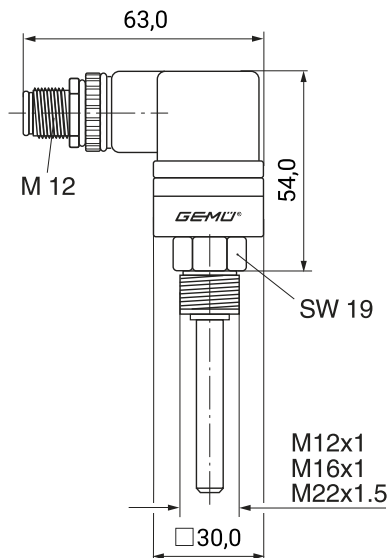
## Dimensions

Presse-étoupe PG1



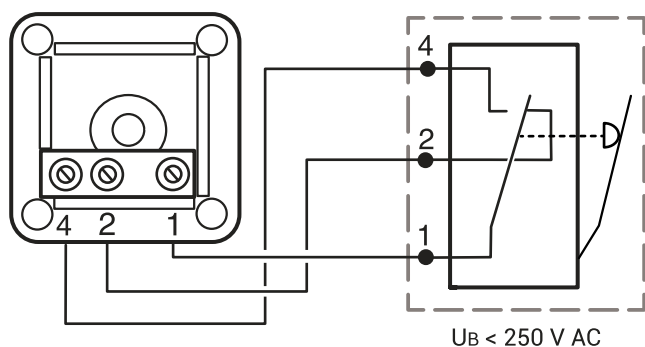
Dimensions en mm

Connecteur mâle M12, 4 pôles



## Connexion électrique

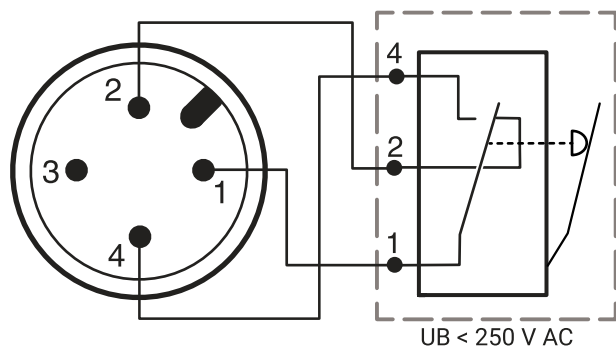
**Plan de câblage presse-étoupe ou presse-étoupe Skintop (sans code, 0101, 6647, 6968, 7072)**



### Raccordement des bornes à vis d'interrupteur

- Section de câble maximale 0,75 mm<sup>2</sup>
- Longueur d'embout de câble maximale 6 mm
- Embouts de câble selon DIN 46228

**Plan de câblage connecteur mâle M12, 4 pôles (code 6537)**



N'est pas disponible en version ATEX (code X).

