



Déverseurs / Soupapes de réglage en acier inoxydable, à passage droit avec raccords à brides –réglage de l'extérieur–

→ Série 431



■ ADAPTÉ À

Liquides	neutre et non neutre	
Air, gaz et vapeurs techniques	neutre et non neutre	

■ EXEMPLES D'UTILISATION / DOMAINES D'APPLICATION

Pour protéger :

- les pompes de la surcharge dans les circuits fermés pour liquides neutres/ non neutres, non collants

Pour réguler :

- systèmes sous pression pour air, gaz neutres / non neutres et vapeurs techniques

- installations industrielles
- centrales électriques
- stations de pompage
- construction de machines
- domaines secondaires de l'industrie alimentaire et des boissons, pharmaceutique et cosmétique



■ MATÉRIAU



■ SPECIFICATION



DN 15 de DN 100 – 20°C à + 120°C 0,5 – 10 bar

■ AUTORISATIONS

Directive européenne équipements sous pression

TR ZU 032/2013 - TR ZU 010/2011

En conformité avec

DESP 2014/68/EU

Sociétés de classification

DNVGL	DNVGL
Lloyd's Register EMEA	LR EMEA
American Bureau of Shipping	ABS
Bureau Veritas	BV
Russian Maritime Register of Shipping	RS
Registro Italiano Navale	RINA

■ MATERIAUX

Élément	Matériau	DIN EN	ASME
Corps d'entrée	Acier inoxydable	1.4408	CF8M
Corps de sortie	Acier inoxydable	1.4408	CF8M
Pièces internes	Acier inoxydable	1.4408	CF8M
	Acier inoxydable	1.4404	316 L
Siège de la soupape	Acier inoxydable	1.4404	316 L
Ressort	Acier pour ressorts inoxydable	1.1200	ASTM A228

m	avec membrane	membrane formée en élastomère résistante à la chaleur à texture tissée. Soupapes à passage droit, version fermée. Peuvent être tarées en service, sans que le fluide ne s'échappe dans l'atmosphère. Tarage lisible directement sur le manomètre en option (accessoire). Le réglage par membrane permet un réglage optimal et de grandes capacités même avec des petites pressions différentielles.
----------	---------------	--

Cartouche de rechange complète (intitulé de commande : cartouche 431-DN..-joint) disponible et échangeable sans démonter la robinetterie.

Les soupapes peuvent être livrées, soit non tarées avec une plage de tarage, soit tarées et plombées par nos soins (supplément).

■ FLUIDE

GF	gazeux et liquide	pour eau, eau déminéralisée, liquides neutres et non collants, air comprimé et gaz neutres; en option avec élastomère FKM pour les fluides non neutres comme p. ex. Huiles, carburants, air comprimé contenant de l'huile etc.
-----------	-------------------	--

■ DISPOSITIF DE DECHARGE

0	sans dispositif de décharge
----------	-----------------------------

■ DIAMETRES NOMINAUX ET TAILLES DE RACCORDS DISPONIBLES

Diamètre nominal DN	15	20	25	32	40	50	65	80	100
Entrée / Sortie	15/15	20/20	25/25	32/32	40/40	50/50	65/65	80/80	100/100
	■	■	■	■	■	■	■	■	■

■ TYPE DE RACCORD ENTRÉE / SORTIE RACCORDS À BRIDES

FL / FL	Standard	Raccord à brides / raccord à brides	DIN EN 1092 / DIN EN 1092
----------------	----------	-------------------------------------	---------------------------

■ JOINTS

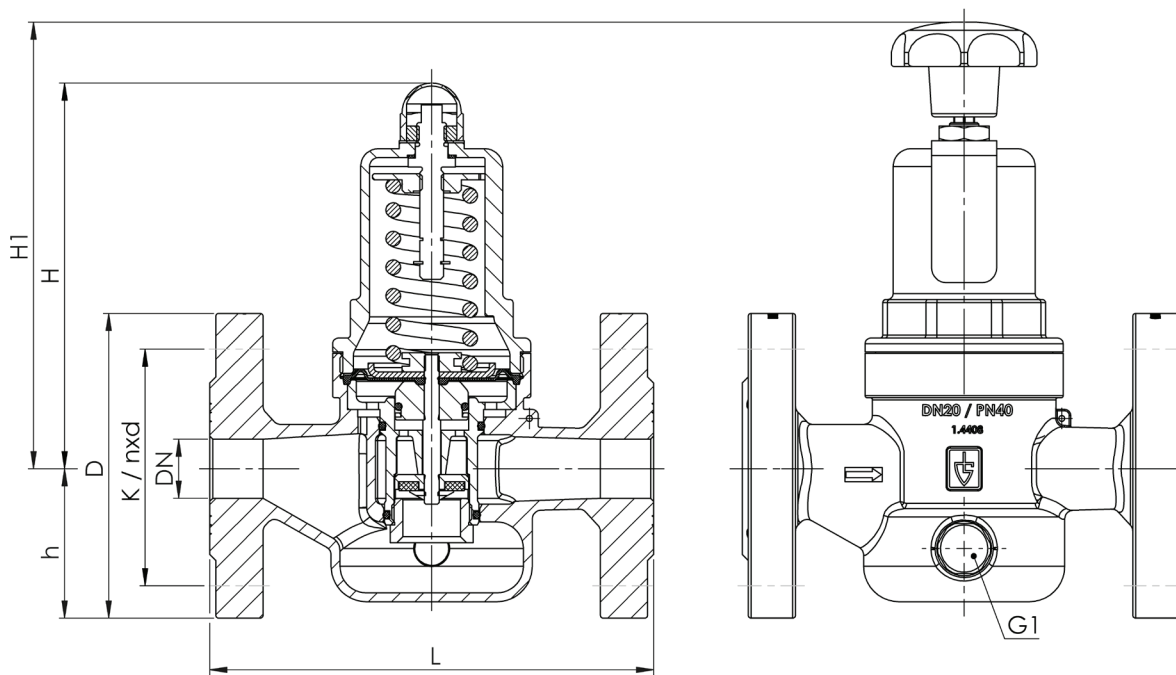
EPDM	Éthylène-propylène-diène	Membrane formée en élastomère et joints homologation selon directive sanitaire	-20°C à +120°C (jusqu'à 8 bar pression avale) -20°C à +95°C (de 8 bar pression avale)
FKM	Fluorocarbone	Membrane formée en élastomère et joints	-10°C à +120°C (jusqu'à 8 bar pression avale) -10°C à +95°C (de 8 bar pression avale)

■ DIAMETRES NOMINAUX, RACCORDS, DIMENSIONS

Série 431: Raccord, dimensions, plages de tarage											
Diamètre nominal	DN / PN	15 / 40	20 / 40	25 / 40	32 / 40	40 / 40	50 / 40	65 / 16	65 / 40	80 / 40	100 / 16
Entrée DIN EN 1092	DN	15	20	25	32	40	50	65	65	80	100
Raccord DIN EN 1092	DN	15	20	25	32	40	50	65	65	80	100
Dimensions en mm	L	130	150	160	180	200	230	290	290	310	350
	D	95	105	115	140	150	165	185	185	200	220
	H	102	130	130	130	166	166	245	245	245	320
	H1	124	161	161	161	198	198				
	h	46	50	55	68	73	80	89	89	97	112
	K / nxd	65 / 4xM12	75 / 4xM12	85 / 4xM12	100 / 4xM16	110 / 4xM16	125 / 4xM16	145 / 4xM16	145 / 8xM16	160 / 8xM16	180 / 8xM16
Raccord de manomètre	G1	1/4" axial	1/4" axial	1/4" axial	1/4" axial	1/4" axial	1/4" axial	1/4" radial	1/4" radial	1/4" radial	1/4" axial
Poids	kg	2,8	3,9	4,3	5,5	8,4	10,2	18,7	19	20,5	38
Tarage	bar	0,5-10	0,5-10	0,5-10	0,5-10	0,5-10	0,5-10	1-6	1-6	1-6	1 - 5,5
Plage de tarage	bar	0,5-2	0,5-2	0,5-2	0,5-2	0,5-2	0,5-2	1-6	1-6	1-6	1 - 5,5
		1,5-6	1,5-6	1,5-6	1,5-6	1,5-6	1,5-6				
		5,5-10	5,5-10	5,5-10	5,5-10	5,5-10	5,5-10				
Coefficient de passage K_{vs}	m ³ /h	2,1	4,7	5,1	5,5	10,5	11,5	20,5	20,5	21,5	43,8

La valeur K_{vs} a été calculé selon DIN EN 60534-2-3. Instructions de calcul pour les dimensions/ débits voir chap.1.

■ MESURES PRINCIPALES, DIMENSIONS



Série	Version de la soupape	Fluide	Dispositif de décharge	Diamètre nominal DN	Type de raccord		Taille du raccord		Joint	Options	Plage de tarage / tarage	Quantité
					Entrée	Sortie	Entrée	Sortie				
431	m	GF	0	25	FL	FL	25	25	EPDM		1,5 - 6	8
431	m	GF	0	80	FL	FL	80	80	FKM	S17	5,0	3
431	m	GF	0		FL	FL						
431	m	GF	0		FL	FL						

■ RÉALISATIONS TECHNIQUES, VARIANTES, COMPLÉMENTS (ACCESSOIRES)

S15	Molette (plastique) permettant de régler sans outil la pression d'ouverture ¹	<input type="checkbox"/>	<input type="checkbox"/>
S17	Manomètre(s) inclus	<input type="checkbox"/>	<input type="checkbox"/>
S71	Dispositif de sécurité contre les dérèglages de la pression de tarage (plombs)	<input type="checkbox"/>	<input type="checkbox"/>

¹Pour les diamètres DN15 à DN50, plages de réglage 0,5-2 bar et 1,5-6 bar

■ PROPRIÉTÉS

GOX	Réalisation sans huile ni graisse, fabrication pour des applications avec oxygène	<input type="checkbox"/>	<input type="checkbox"/>
P01	Fabrication sans huile ni graisse	<input type="checkbox"/>	<input type="checkbox"/>
FE	Réglage fixe et plombage	<input type="checkbox"/>	<input type="checkbox"/>

■ VÉRIFICATIONS, ATTESTATIONS, CERTIFICATS

C01	Certificat d'usine selon DIN EN 10204 2.2 (WKZ 2.2)	<input type="checkbox"/>	C06	Evaluation ATEX conformément à la directive 2014/34/EU	<input type="checkbox"/>
C02-1	Certificat de contrôle de réception en usine selon DIN EN 10204 3.1 (WKZ 3.1) avec marquage du numéro de série nécessaire	<input type="checkbox"/>	C10	Attestation de fabrication sans huile ni graisse	<input type="checkbox"/>
C03	Certificat de contrôle du matériau conforme DIN EN 10204 3.1 pour les matériaux (MPZ 3.1), (pièces sous pression)	<input type="checkbox"/>	C11	Attestation de réalisation sans huile ni graisse et fabrication pour applications avec oxygène	<input type="checkbox"/>
C05	Étanchéités - Certificat du fabricant (FDA, USP, 3-A,...), Veuillez préciser le type :	<input type="checkbox"/>			<input type="checkbox"/>

■ HOMOLOGATIONS

AA1	Vérification modèle type CE conformément à la directive 2014/68/EU	<input type="checkbox"/>	AK1	Homologation type DNV-GL (DNVGL)	<input type="checkbox"/>
AA4	Certification de l'Union douanière eurasiatique (EAC)	<input type="checkbox"/>	AK2	Homologation type Lloyd's Register (LR)	<input type="checkbox"/>
		<input type="checkbox"/>	AK3	Homologation type American Bureau of Shipping (ABS)	<input type="checkbox"/>
		<input type="checkbox"/>	AK4	Homologation type Bureau Veritas (BV)	<input type="checkbox"/>
		<input type="checkbox"/>	AK5	Homologation type Russian Maritime Register of Shipping (RMRS)	<input type="checkbox"/>
		<input type="checkbox"/>	AK6	Homologation type Registro Italiano Navale (RINA)	<input type="checkbox"/>
		<input type="checkbox"/>	AL	Réception avec Inspecteur – Préciser l'organisme :	<input type="checkbox"/>

■ TABLEAU DES DEBITS

Série 431: Coefficients de débit à un dépassement du tarage de 1 bar															
Diamètre nominal DN	15		20		25		32		40		50		65	80	100
	Air [Nm³/h]														
Plage de tarage bar	0,5-2	5,5-10	1,5-6	0,5-2	5,5-10	1,5-6	0,5-2	5,5-10	1,5-6	0,5-2	5,5-10	1,5-6	1-6		
	1,5-6	0,5-2	5,5-10	1,5-6	0,5-2	5,5-10	1,5-6	0,5-2	5,5-10	1,5-6	0,5-2	5,5-10	1-6	1-5,5	
Tarage bar															
0,5	73		175		189		193		417		445				
1	89		208		231		239		498		537		945	1010	1230
1,5	102	103	247	175	264	185	273	196	587	370	624	408	1020	1115	1350
2	117	119	285	214	303	226	314	238	636	429	683	472	1255	1315	1510
3	146		245		282		291		506		557		1480	1620	1820
4	170		292		330		338		543		615		1810	1890	2090
5	187		329		367		379		625		684		1895	2060	2320
5,5	195	139	354	173	386	183	394	186	653	375	719	417	1930	2150	2450
6	203	147	375	186	405	194	418	202	708	395	760	443	1965	2230	
7	162		210		223		229		400		502				
8	179		249		259		264		407		517				
9	218		273		285		289		432		564				
10	255		294		303		314		465		601				

Coefficients de débit à un dépassement du tarage de 1 bar															
Diamètre nominal DN	15		20		25		32		40		50		65	80	100
	Eau [m³/h]														
Plage de tarage bar	0,5-2	5,5-10	1,5-6	0,5-2	5,5-10	1,5-6	0,5-2	5,5-10	1,5-6	0,5-2	5,5-10	1,5-6	1-6		
	1,5-6	0,5-2	5,5-10	1,5-6	0,5-2	5,5-10	1,5-6	0,5-2	5,5-10	1,5-6	0,5-2	5,5-10	1-6	1-5,5	
Tarage bar															
0,5	2,7		5,1		5,5		6,2		12,4		12,9				
1	2,9		5,4		6,1		6,9		12,9		13,8		23,0	26,0	31,0
1,5	3,4	3,1	5,9	5,2	6,6	5,6	7,5	6,4	13,2	9,0	14,4	9,4	24,0	26,0	31,7
2	3,6	3,2	6,3	5,2	6,9	5,7	7,8	6,4	13,5	9,1	14,9	9,4	25,0	27,0	33,0
3	3,3		5,3		5,9		6,5		9,3		9,5		26,0	29,0	34,5
4	3,4		5,3		6,1		7,2		9,5		9,9		28,0	30,0	36,0
5	3,3		5,4		6,2		7,5		9,7		10,2		28,0	31,0	38,7
5,5	3,0	2,3	5,2	2,9	5,8	3,2	6,9	4,1	10,1	7,2	10,5	7,7	28,0	32,0	40,0
6	2,9	2,4	5,1	3,0	5,4	3,3	6,7	4,2	10,4	7,3	10,9	8,0	29,0	32,0	
7	2,4		3,3		3,9		4,5		7,5		8,1				
8	2,4		3,2		3,8		4,4		7,3		7,8				
9	2,3		3,1		3,7		4,2		6,9		7,4				
10	2,2		3,1		3,6		4,0		6,5		7,1				