

→ Série 617



■ MATÉRIAU



■ SPECIFICATION



3/8" – 2"



– 60°C à + 225°C
selon la version



0,2 – 20 bar

■ ADAPTÉ À

Liquides	neutre et non neutre	
Air, gaz et vapeurs techniques	neutre et non neutre	
Vapeur d'eau		

■ EXEMPLES D'UTILISATION / DOMAINES D'APPLICATION

Pour protéger :

- les pompes de la surcharge dans les circuits fermés pour liquides neutres/ non neutres, non collants

Pour réguler :

- systèmes sous pression pour gaz et vapeurs neutres/ non neutres et, selon le joint, aussi pour la vapeur d'eau

- protection des pompes
- bancs d'essai
- construction d'appareils
- construction et équipements navals
- technique de dégivrage
- construction de machines
- applications industrielles

■ AUTORISATIONS

Directive européenne équipements sous pression

TR ZU 032/2013 - TR ZU 010/2011

En conformité avec

DESP 2014/68/EU

Sociétés de classification

DNVGL	DNVGL
Lloyd's Register EMEA	LR EMEA
American Bureau of Shipping	ABS
Bureau Veritas	BV
Russian Maritime Register of Shipping	RS

■ MATERIAUX

Élément	Matériau	DIN EN	ASME
Corps d'entrée	Bronze	CC499K	CC499K
Corps de sortie	Bronze	CC499K	CC499K
Pièces internes	Laiton	CW617N	CW617N
Ressort	Acier inoxydable	1.4310	302

t	version à bonnet étanche au gaz	pour fluides neutres et non neutres sans compensation de contrepression. Environnement protégé des effets du fluide. Peut être taré en service, sans que le fluide ne s'échappe dans l'atmosphère.
yt	version à bonnet étanche au gaz Corps en version droite	pour fluides neutres et non neutres sans compensation de contrepression. Environnement protégé des effets du fluide. Peut être taré en service, sans que le fluide ne s'échappe dans l'atmosphère. Seulement disponible du DN 10 au DN 25.

Les soupapes peuvent être livrées, soit non tarées avec une plage de tarage, soit tarées et plombées par nos soins.

■ FLUIDE

GF	gazeux et liquide	Air, vapeurs, gaz, liquides et, selon la version et le joint de la soupape, aussi pour la vapeur d'eau
-----------	-------------------	--

■ DISPOSITIF DE DECHARGE

0	sans dispositif de décharge
----------	-----------------------------

■ DIAMETRES NOMINAUX ET TAILLES DE RACCORDS DISPONIBLES

Diamètre nominal DN		10		15		20		25		32		40		50	
Entrée		3/8" (10)		1/2" (15)		3/4" (20)		1" (25)		1 1/4" (32)		1 1/2" (40)		2" (50)	
Version		t	yt	t	yt	t	yt	t	yt	t	yt	t	yt	t	yt
Sortie	3/8" (10)	■	■												
	1/2" (15)			■	■										
	3/4" (20)					■	■								
	1" (25)							■	■						
	1 1/4" (32)									■					
	1 1/2" (40)											■			
2" (50)													■		

■ TYPE DE RACCORD ENTRÉE / SORTIE RACCORDS FILETÉS

f / f	Standard	Raccord taraudé BSP-P / raccord taraudé BSP-P	DIN EN ISO 228-1 / DIN EN ISO 228-1
--------------	----------	---	-------------------------------------

■ JOINTS

NBR	Butadiène-nitrile (standard)	Joint plat en élastomère 0,2 – 12 bar	-30°C à +130°C
FKM	Fluorocarbure	Joint plat en élastomère 0,2 – 12 bar	-20°C à +200°C
EPDM	Éthylène-propylène-diène	Joint plat en élastomère 0,2 – 12 bar	-50°C à +150°C
PTFE	Polytétrafluoroéthylène	Joint plat 0,5 – 12 bar	-60°C à +225°C

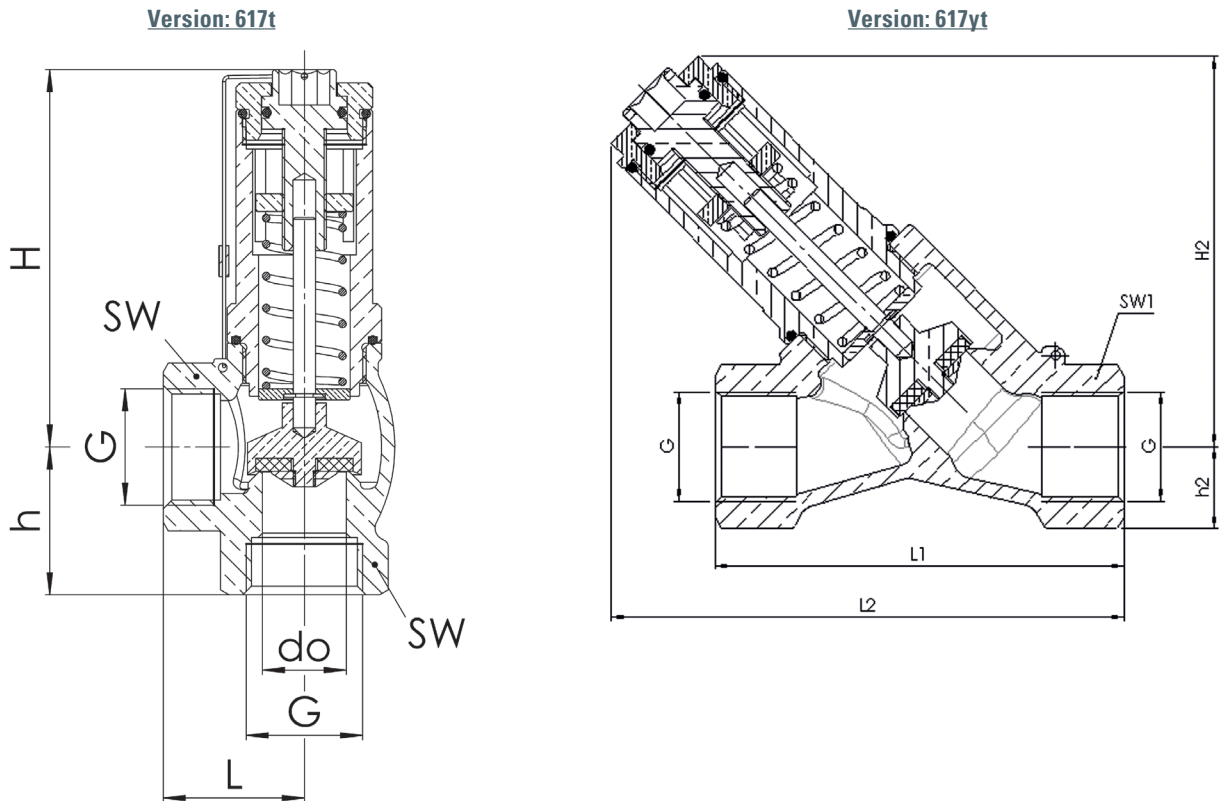
Lorsque l'étanchéité du siège est en PTFE, les joints toriques du bonnet et de la tige de réglage sont en FKM.

PTFE	Polytétrafluoroéthylène	Joint plat 12 – 20 bar	-60°C à +225°C
-------------	-------------------------	------------------------	----------------

■ DIAMETRES NOMINAUX, RACCORDS, DIMENSIONS

Série 617: Raccord, dimensions, plages de tarage									
Diamètre nominal	DN	10	15	20	25	32	40	50	
Raccord DIN EN ISO 228	G	3/8" (10)	1/2" (15)	3/4" (20)	1" (25)	1 1/4" (32)	1 1/2" (40)	2" (50)	
Sortie DIN EN ISO 228	G	3/8" (10)	1/2" (15)	3/4" (20)	1" (25)	1 1/4" (32)	1 1/2" (40)	2" (50)	
Dimensions en mm	L	27	30	33	40	45	50	60	
	L1	69	72	90	95				
	L2	85	91	116	129				
	H	60	69	86	101	118	139	149	
	h	26	30	35	41	45	51	60	
	H2	64	68	89	100				
	h2	13,5	15,3	18	22,5				
	SW	24	28	34	41	52	58	70	
	SW1	24	27	32	41				
	do	10	13	19	25	30	38	50	
	Poids	kg	0,3	0,4	0,7	1,2	1,9	2,5	3,8
	Tarage	bar	0,2 - 20	0,2 - 20	0,2 - 20	0,2 - 20	0,2 - 20	0,2 - 20	0,2 - 20
	Plage de tarage	bar	0,2-0,8	0,2-0,8	0,2-0,8	0,2-0,8	0,2-0,8	0,2-0,8	0,2-0,8
0,5-2,5			0,5-2,5	0,5-2,5	0,5-2,5	0,5-2,5	0,5-2,5	0,5-2,5	
2-8			2-8	2-8	2-8	2-8	2-8	2-8	
2-12			2-12	2-12	2-12	2-12	2-12	2-12	
		12-20	12-20	12-20	12-20	12-20	12-20	12-20	

■ MESURES PRINCIPALES, DIMENSIONS



Série	Version de la soupape	Fluide	Dispositif de décharge	Diamètre nominal DN	Type de raccord		Taille du raccord		Joint	Options	Plage de tarage / tarage	Quantité
					Entrée	Sortie	Entrée	Sortie				
617	t	GF	0	15	f	f	15	15	NBR	S48	2 - 12	10
617	yt	GF	0	25	f	f	25	25	PTFE		16,0	2
617												
617												

■ RÉALISATIONS TECHNIQUES, VARIANTES, COMPLÉMENTS (ACCESSOIRES)

S3	Etanchéités auxiliaires en FFKM	<input type="checkbox"/>	S85	Etanchéités auxiliaires en PTFE	<input type="checkbox"/>
S24	Etanchéités auxiliaires en EPDM	<input type="checkbox"/>			<input type="checkbox"/>
S48	Sécurité avec cache de protection contre les dérèglages de la pression de tarage	<input type="checkbox"/>			<input type="checkbox"/>

■ PROPRIÉTÉS

GOX	Réalisation sans huile ni graisse, fabrication pour des applications avec oxygène	<input type="checkbox"/>	P03	Nickelage galvanique	<input type="checkbox"/>
P01	Fabrication sans huile ni graisse	<input type="checkbox"/>	P04	Finition chromée	<input type="checkbox"/>
P02	Nickelage chimique	<input type="checkbox"/>			<input type="checkbox"/>

■ VÉRIFICATIONS, ATTESTATIONS, CERTIFICATS

C01	Certificat d'usine selon DIN EN 10204 2.2 (WKZ 2.2)	<input type="checkbox"/>	C06	Evaluation ATEX conformément à la directive 2014/34/EU	<input type="checkbox"/>
C02-1	Certificat de contrôle de réception en usine selon DIN EN 10204 3.1 (WKZ 3.1) avec marquage du numéro de série nécessaire	<input type="checkbox"/>	C10	Attestation de fabrication sans huile ni graisse	<input type="checkbox"/>
C03	Certificat de contrôle du matériau conforme DIN EN 10204 3.1 pour les matériaux (MPZ 3.1), (pièces sous pression)	<input type="checkbox"/>	C11	Attestation de réalisation sans huile ni graisse et fabrication pour applications avec oxygène	<input type="checkbox"/>
C05	Etanchéités - Certificat du fabricant (FDA, USP, 3-A,...), Veuillez préciser le type :	<input type="checkbox"/>			<input type="checkbox"/>

■ HOMOLOGATIONS

AA1	Vérification modèle type CE conformément à la directive 2014/68/EU	<input type="checkbox"/>	AK1	Homologation type DNV-GL (DNVGL)	<input type="checkbox"/>
AA4	Certification de l'Union douanière eurasiatique (EAC)	<input type="checkbox"/>	AK2	Homologation type Lloyd's Register (LR)	<input type="checkbox"/>
	<input type="checkbox"/>		AK3	Homologation type American Bureau of Shipping (ABS)	<input type="checkbox"/>
	<input type="checkbox"/>		AK4	Homologation type Bureau Veritas (BV)	<input type="checkbox"/>
	<input type="checkbox"/>		AK5	Homologation type Russian Maritime Register of Shipping (RMRS)	<input type="checkbox"/>
	<input type="checkbox"/>		AK6	Homologation type Registro Italiano Navale (RINA)	<input type="checkbox"/>
	<input type="checkbox"/>		AL	Réception avec Inspecteur – Préciser l'organisme :	<input type="checkbox"/>

■ TABLEAU DES DEBITS

Série 617: Coefficients de débit à un dépassement du tarage de 1 bar

Diamètre nominal DN	10			15			20			25			32			40			50		
	Air [Nm³/h]			Air [Nm³/h]			Air [Nm³/h]			Air [Nm³/h]			Air [Nm³/h]			Air [Nm³/h]			Air [Nm³/h]		
	0,2-0,8	2-8	12-20	0,2-0,8	2-8	12-20	0,2-0,8	2-8	12-20	0,2-0,8	2-8	12-20	0,2-0,8	2-8	12-20	0,2-0,8	2-8	12-20	0,2-0,8	2-8	12-20
Tarage bar																					
0,2	24			53			177			200			600			930			1500		
0,5	28	83		61	147		200	209		220	375		680	717		970	847		1620	1376	
0,8	32	90		67	153		220	220		245	384		700	771		1050	878		1740	1478	
1	95			158			228			390			808			899			1546		
1,5	101			173			257			433			901			1033			1734		
2	111	62	48	180	126	86	287	180	159	462	335	302	977	353	233	1104	552	426	1904	1001	788
2,5	119	68	50	202	132	89	306	197	168	495	351	311	1031	361	257	1205	564	447	1953	1082	802
3	75 51			143 95			226 188			376 322			369 272			577 481			1170 821		
4	83 62			166 101			239 213			423 341			417 311			601 527			1339 878		
5	95 80			169 105			233 242			466 361			459 352			726 566			1508 942		
6	101 90			173 111			269 250			402 380			502 397			893 597			1846 994		
7	106 96			150 118			303 257			398 391			549 437			994 764			2224 1050		
8	112 114			139 117			324 314			391 347			606 492			1113 910			2666 1123		
9	115			123			324			301			546			949			1187		
10	122			133			331			288			600			1023			1280		
11	121			138			339			274			569			1070			1358		
12	126 96			138 112			354 221			261 305			538 594			1095 682			1480 1237		
13	109			103			206			291			625			758			1277		
14	116			94			166			282			656			834			1388		
15	120			85			140			269			687			911			1499		
16	122			76			132			257			716			987			1609		
17	124			57			115			245			737			954			1821		
18	129			56			84			233			758			922			2033		
19	134			44			50			220			779			889			2245		
20	140			36			45			208			801			851			2357		

Série 617: Coefficients de débit à un dépassement du tarage de 1 bar

Diamètre nominal DN	10			15			20			25			32			40			50		
	Eau [m³/h]			Eau [m³/h]			Eau [m³/h]			Eau [m³/h]			Eau [m³/h]			Eau [m³/h]			Eau [m³/h]		
	0,2-0,8	2-8	12-20	0,2-0,8	2-8	12-20	0,2-0,8	2-8	12-20	0,2-0,8	2-8	12-20	0,2-0,8	2-8	12-20	0,2-0,8	2-8	12-20	0,2-0,8	2-8	12-20
Tarage bar																					
0,2	2,7			4,4			5,6			6,0			18,3			29,0			41,0		
0,5	2,9	2,7		4,6	4,3		5,6	6,1		6,4	10,8		19,5	16,0		29,0	21,7		44,4	31,6	
0,8	2,9	2,8		4,9	4,5		5,6	6,3		7,1	11,5		20,0	16,4		29,0	22,6		47,0	34,0	
1	3,0			4,6			6,5			11,9			16,7			23,3			35,6		
1,5	3,2			4,8			6,7			12,6			17,5			24,0			37,7		
2	3,4	1,9	1,6	5,0	2,2	1,8	6,9	4,5	3,7	13,0	8,5	4,2	18,1	7,6	6,2	25,2	10,9	8,8	40,6	24,3	17,9
2,5	3,7	2,2	1,7	5,2	2,1	1,8	7,3	4,8	3,8	13,7	8,9	4,3	18,9	7,5	6,2	26,1	11,3	9,1	43,0	26,2	19,4
3	2,3 1,9			1,9 1,8			5,2 4,1			9,3 4,3			7,4 6,1			11,8 9,3			28,2 21,1		
4	2,7 2,2			1,6 1,7			5,7 4,6			10,0 4,5			7,3 6,1			12,2 9,7			31,3 24,7		
5	2,9 2,5			1,4 1,6			6,5 5,1			10,4 4,6			7,2 6,0			12,5 10,3			34,7 28,9		
6	3,4 2,8			1,3 1,5			7,1 6,1			11,0 4,7			7,0 5,9			12,8 10,6			36,3 30,1		
7	3,6 2,9			1,1 1,5			7,9 6,5			11,2 5,0			6,7 5,8			13,7 11,9			41,1 31,7		
8	3,9 3,1			1,0 1,4			8,5 7,1			11,3 5,1			6,5 5,6			15,1 13,1			47,4 34,2		
9	3,2			1,4			7,3			5,3			5,5			14,3			37,4		
10	3,4			1,4			8,3			5,5			5,3			15,7			39,3		
11	3,5			1,4			9,1			5,8			5,2			17,2			42,4		
12	3,7 1,7			1,3 0,4			9,3 2,8			5,9 2,2			5,0 6,8			17,6 10,1			43,9 18,9		
13	1,4			0,4			2,4			2,2			6,5			10,3			21,2		
14	1,3			0,5			2,2			1,9			6,3			10,5			24,1		
15	1,1			0,5			1,7			1,6			6,1			10,6			25,7		
16	0,8			0,5			1,4			1,3			6,0			10,9			27,6		
17	0,6			0,5			1,1			1,1			5,8			11,0			29,3		
18	0,4			0,6			0,9			1,0			5,6			11,3			31,8		
19	0,2			0,6			0,7			0,8			5,1			11,4			34,6		
20	0,2			0,6			0,7			0,7			5,0			11,5			36,6		

■ TABLEAU DES DEBITS

Série 617: Coefficients de débit à un dépassement du tarage de 1 bar																															
Diamètre nominal DN	10			15			20			25			32			40			50												
	Vapeur [kg/h]			Vapeur [kg/h]			Vapeur [kg/h]			Vapeur [kg/h]			Vapeur [kg/h]			Vapeur [kg/h]			Vapeur [kg/h]												
Plage de tarage bar	0,2-0,8	2-8	12-20	0,2-0,8	2-8	12-20	0,2-0,8	2-8	12-20	0,2-0,8	2-8	12-20	0,2-0,8	2-8	12-20	0,2-0,8	2-8	12-20	0,2-0,8	2-8	12-20										
	0,5-2,5	2-12	0,8	2-8	12-20	0,5-2,5	2-12	0,8	2-8	12-20	0,5-2,5	2-12	0,8	2-8	12-20	0,5-2,5	2-12	0,8	2-8	12-20	0,5-2,5	2-12									
Tarage bar																															
0,2	18			41			138			156			468			726			1172												
0,5	22	65		47	113		156	163		172	295		531	509		757	665		1265	1100											
0,8	25	70		52	120		172	173		191	305		547	541		820	700		1359	1173											
1		74			125			181			313			553			724			1222											
1,5		81			135			200			345			615			798			1345											
2		86	53	40		143	98	73		221	144	126		373	280	218		642	283	194		862	455	311		1451					
2,5		93	60	45		157	104	79		235	161	141		384	302	244		619	301	218		940	510	349		1535	787	663			
3			66	43			111	80			171	156			309	258			297	223			506	387			884	698			
4			79	53			129	79			187	160			339	308			333	244			499	428			876	670			
5			77	66			135	82			186	176			412	322			361	283			579	455			987	740			
6			78	75			132	88			212	200			388	326			441	323			707	518			1145	859			
7			84	81			118	93			225	198			275	298			429	363			740	635			1224	816			
8			89	89			123	96			249	190			254	279			475	402			821	645			1284	916			
9				89				98				193				250				441				707				1015			
10				97				106				192				273				480				770				1002			
11				94				106				189				262				472				833				1090			
12					101	79			105	78			204	183						282	247			406	457		814	570		1179	987
13						84				68				174							189				489		610		1056		
14						90				57				162							201				521		650		1125		
15						95				54				123							213				552		590		1022		
16						94				51				130							180				584		728		1261		
17						99				46				110							142				615		768		1140		
18						96				32				87							150				576		693		1399		
19						101				28				61							105				604		606		1678		
20						105				21				32							165				632		634		1537		