

# GEMÜ 102

## Électrovanne à commande électrique



### Caractéristiques

- Nettoyage facile
- Étanchéité hermétique entre le fluide et l'actionneur
- Échange du système magnétique sans avoir à retirer la vanne de la tuyauterie

---

### Description

L'électrovanne 2/2 voies à commande directe GEMÜ 102 dispose d'un électroaimant entièrement moulé dans un corps plastique. L'étanchéité autour de la tige induite est assurée par un soufflet en PTFE surmonté d'une membrane de sécurité supplémentaire. Le corps de vanne est disponible dans divers matériaux avec un passage en ligne ou en équerre.

### Détails techniques

- Diamètres nominaux\*: DN 6 à 10
  - Pression de service\*: 0 à 4 bars
  - Température des fluides: -20 à 100 °C
  - Tensions d'alimentation: 12 V DC | 120 V, 50/60 Hz | 230 V AC, 50/60 Hz | 24 V AC, 50/60 Hz | 24 V DC
  - Matériaux du corps de vanne: PVC-U | PVDF
- \* selon la version et/ou les paramètres de fonctionnement



## Ligne de produits



Diamètres nominaux	DN 2 à 6	DN 6 à 10	DN 10 à 15	DN 10 à 50	DN 15 à 50
<b>Tension d'alimentation</b>					
12 V DC	●	●	●	-	-
120 V, 50/60 Hz	●	●	●	●	●
230 V AC, 50/60 Hz	●	●	●	●	●
24 V AC, 50/60 Hz	●	●	●	●	●
24 V DC	●	●	●	●	●
<b>Température des fluides</b>	-20 à 100 °C	-20 à 100 °C	-20 à 100 °C	-20 à 60 °C	-20 à 60 °C
<b>Pression de service</b>	0 à 6 bars	0 à 4 bars	0 à 2 bars	0 à 6 bars	0 à 6 bars
<b>Types de raccordement</b>					
Embout	-	-	-	●	●
Embout mâle à coller	-	-	-	●	●
Orifice lisse à coller	●	●	●	●	-
Orifices taraudés	●	●	●	●	-
Raccord union	-	-	-	●	●

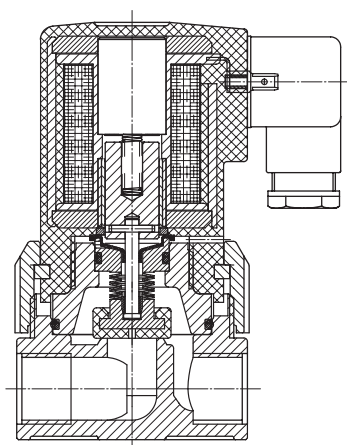
\* selon la version et/ou les paramètres de fonctionnement

## Description du produit



Repère	Désignation	Matériaux
1	Connecteur femelle	PA
2	Boîtier de bobine	PP
3	Raccord à visser du corps de vanne	PVC-U, gris ou PVDF
4	Corps de vanne	PVC-U, gris ou PVDF
	Matériaux d'étanchéité	FPM, PTFE ou EPDM

## Vue en coupe



L'interaction entre des composants de vanne dotés de puces RFID et l'infrastructure informatique correspondante procure un renforcement actif de la sécurité de process.



Ceci permet d'assurer, grâce aux numéros de série, une parfaite traçabilité de chaque vanne et de chaque composant de vanne important, tel que le corps, l'actionneur, la membrane et même les composants d'automatisation, dont les données sont par ailleurs lisibles à l'aide du lecteur RFID, le CONEXO Pen. L'application CONEXO, qui peut être installée sur des terminaux mobiles, facilite et améliore le processus de qualification de l'installation et rend le processus d'entretien plus transparent tout en permettant de mieux le documenter. Le technicien de maintenance est activement guidé dans le plan de maintenance et a directement accès à toutes les informations relatives aux vannes, comme les relevés de contrôle et les historiques de l'entretien. Le portail CONEXO, l'élément central, permet de collecter, gérer et traiter l'ensemble des données.

**Vous trouverez des informations complémentaires sur GEMÜ CONEXO à l'adresse :**

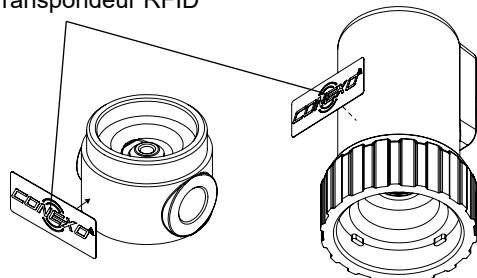
[www.gemu-group.com/conexo](http://www.gemu-group.com/conexo)

#### Commande

GEMÜ Conexo doit être commandé séparément avec l'option de commande « CONEXO » (voir Données pour la commande).

#### Installation de la puce RFID

Transpondeur RFID



## Configurations possibles

### Tension/Fréquence

	Standard	Agrément UL
24 V 50/60 Hz	X	X
120 V 50/60 Hz	X	-
230 V 50/60 Hz	X	-
12 V DC	X	X
24 V DC	X	X

### Matériau du corps

	PVC-U	PVDF
Orifice taraudé	X	X
Orifice lisse à coller	X	-

## Données pour la commande

Les données pour la commande offrent un aperçu des configurations standard.

Contrôler la configuration possible avant de passer commande. Autres configurations sur demande.

### Codes de commande

1 Type	Code
Électrovanne, commande directe	102

2 DN	Code
DN 6	6
DN 8	8
DN 10	10

3 Forme du corps	Code
Corps de vanne 2 voies	D
Corps en équerre	E

4 Type de raccordement	Code
Orifice taraudé DIN ISO 228	1
Orifice lisse à coller DIN	2

5 Matériau du corps de vanne	Code
PVC-U, gris	1
PVDF	20

6 Matériau d'étanchéité	Code
FPM	4
PTFE	5

6 Matériau d'étanchéité	Code
EPDM	14

7 Fonction de commande	Code
Normalement fermée (NF)	1

8 Tension d'alimentation	Code
12 V	12
24 V	24
120 V	120
230 V	230

9 Fréquence	Code
DC	DC
50 - 60 Hz	50/60

10 Spécification spéciale	Code
Agrément UL	U
sans	

11 CONEXO	Code
Puce RFID intégrée pour l'identification électronique et la traçabilité	C

### Exemple de référence

Option de commande	Code	Description
1 Type	102	Électrovanne, commande directe
2 DN	6	DN 6
3 Forme du corps	D	Corps de vanne 2 voies
4 Type de raccordement	1	Orifice taraudé DIN ISO 228
5 Matériau du corps de vanne	1	PVC-U, gris
6 Matériau d'étanchéité	4	FPM
7 Fonction de commande	1	Normalement fermée (NF)
8 Tension d'alimentation	230	230 V
9 Fréquence	50/60	50 - 60 Hz
10 Spécification spéciale		sans
11 CONEXO	C	Puce RFID intégrée pour l'identification électronique et la traçabilité

## Données techniques

### Fluide

**Fluide de service :** Convient pour des fluides neutres ou agressifs, sous la forme liquide ou gazeuse respectant les propriétés physiques et chimiques des matériaux du corps et de l'étanchéité de la vanne.

### Température

**Température des fluides :** PVC-U, gris (code 1) : 10 à 60 °C  
 PVDF (code 20) : -20 à 100 °C

**Température ambiante :** 10 à 40 °C

**Température de stockage :** 0 à 40 °C

### Conformité du produit

**Directive Machines :** 2006/42/CE

**Directive des Équipements Sous Pression :** 2014/68/UE

**Directive Basse Tension :** 2014/35/UE

**Directive CEM :** 2014/30/UE  
 EN 55011:1991 (150 kHz à 30 MHz)  
 EN 55014:1993 (148,5 kHz à 30 MHz)

**Agréments :** Agrément UL, UR (recognized) Y10Z2  
 Uniquement pour 24 V 50/60 Hz, 230 V 50/60 Hz, 12 V DC et 24 V DC

## Données mécaniques

Protection :	IP 65
Poids :	0,21 kg
Presse-étoupe :	PG 11

## Pression

Pression de service :	DN 6 : 0 à 4,0 bars DN 8 : 0 à 2,0 bars DN 10 : 0 à 1,0 bars
-----------------------	--

Valeurs du Kv :	DN 6 : 0,75 m <sup>3</sup> /h DN 8 : 0,90 m <sup>3</sup> /h DN 10 : 1,10 m <sup>3</sup> /h
-----------------	--

## Données électriques

**Puissance consommée :** Appel/Maintien Tension alternative et tension continue : 9,0 W / 8,45 W (avec agrément UL)

**Dérive de tension admissible :** ±10 % selon VDE 0580

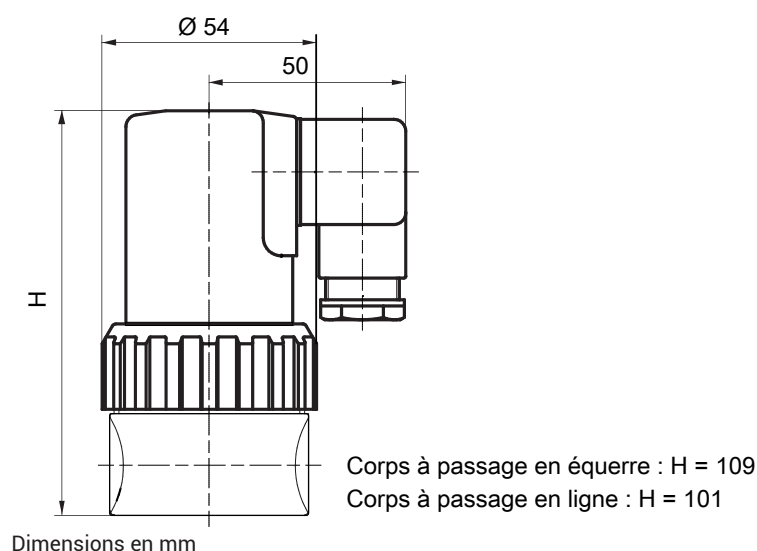
**Durée d'enclenchement :** 100 % de la durée de fonctionnement

**Remarque concernant le câblage :** Câblage spécial sur demande. Si des contacts électriques sont utilisés, veuillez prendre en compte au moment de la planification les éventuels courants résiduels dans l'installation.

**Remarque concernant l'installation :** Attention : Dans le cas de la version AC, il faut utiliser un connecteur femelle avec un redresseur intégré (fait partie de la livraison).

## Dimensions

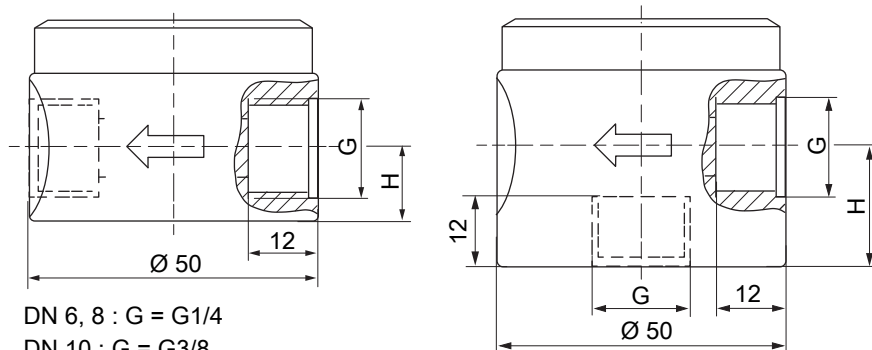
### Dimensions de l'actionneur





## Dimensions du corps

### Orifice taraudé (code 1)



DN 6, 8 : G = G1/4

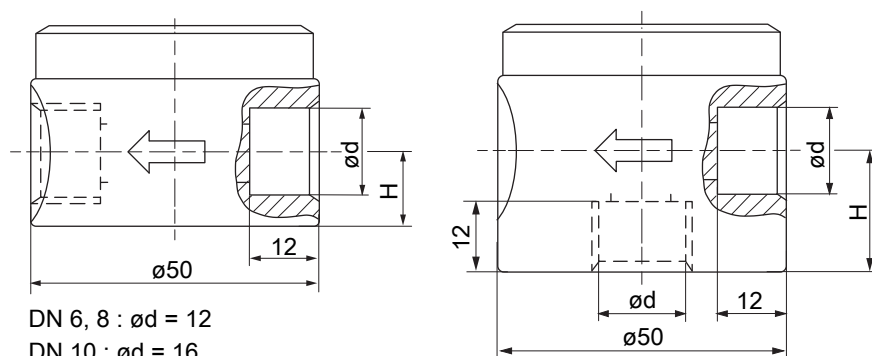
DN 10 : G = G3/8

Corps à passage en équerre : H = 21

Corps à passage en ligne : H = 13

Dimensions en mm

### Orifice lisse à coller (code 2)



DN 6, 8 : ød = 12

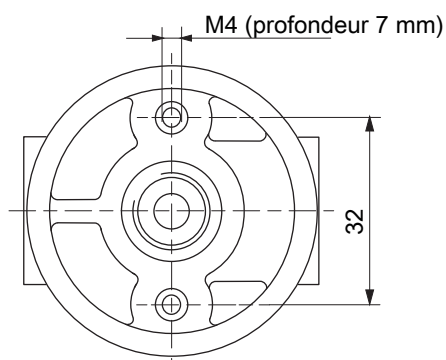
DN 10 : ød = 16

Corps à passage en équerre : H = 21

Corps à passage en ligne : H = 13

Dimensions en mm

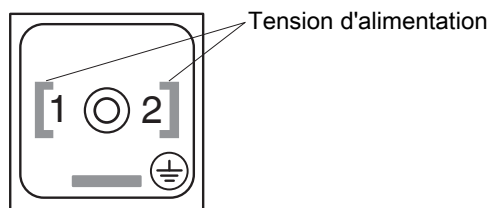
### Dimensions des points de fixation



Dimensions en mm

## Connexion électrique

### Plan de câblage pour connecteur femelle



## Accessoire



### GEMÜ 1220

#### Connecteur femelle

GEMÜ 1220 est un connecteur femelle selon DIN EN 175301-803 de forme A avec indicateur lumineux et avec ou sans blindage. Différentes versions disponibles. Le connecteur de la version à tension continue avec redresseur est à polarité protégée.

#### Informations pour la commande

Informations pour la commande voir fiche technique GEMÜ 1220



### GEMÜ 1221

#### Connecteur femelle

GEMÜ 1221 est un connecteur femelle selon DIN EN 175301-803 de forme A sans indicateur lumineux et avec ou sans blindage. Différentes versions disponibles. Le connecteur de la version à tension continue avec redresseur est à polarité protégée.

#### Informations pour la commande

Type	Tension/Fréquence	Numéro d'article
1220	24 V DC	88397314
	230 V AC	88004447



GEMÜ Gebr. Müller Apparatebau GmbH & Co. KG  
Fritz-Müller-Straße 6-8 D-74653 Ingelfingen-Criesbach  
Tél. +49 (0)7940 123-0 · info@gemue.de  
www.gemu-group.com