

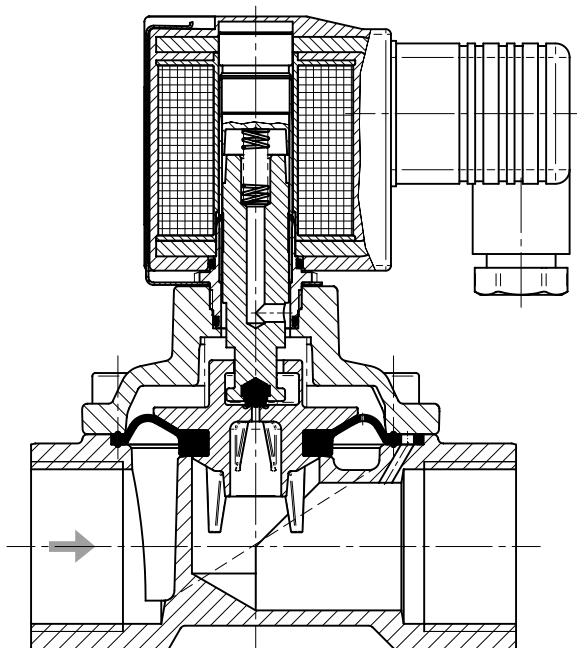
Conception

L'électrovanne 2/2 voies à commande électromagnétique GEMÜ 8253 avec commande de forçage dispose d'un corps de vanne en laiton ou inox. Toutes les pièces en contact avec le fluide sont en NBR, FPM, EPDM, laiton, PVDF ou inox. La connexion électrique s'effectue par un connecteur femelle selon DIN EN 175301-803, forme A. Le connecteur comprend un redresseur pour l'alimentation en courant alternatif. La bobine est en classe d'isolation F en standard. La vanne convient pour les fluides neutres, comme l'air, l'eau et les huiles.

Avantages

- La vanne fonctionne sans pression différentielle minimale (Δp)
- Rendement important au niveau du débit
- Fermeture contrôlée
- Convient pour le vide
- Remplacement simple de l'électro-aimant sans outils (**Click-on®**)
- Filetage NPT disponible
- Électro-aimants protégés contre les explosions selon ATEX disponibles en option
- Agréments UL et CSA* disponibles
* pas avec fonction spéciale ATEX

Vue en coupe GEMÜ 8253



Données techniques

Fluide de service

Convient pour les fluides neutres, sous la forme liquide ou gazeuse, respectant les propriétés physiques et chimiques des matériaux du corps et de l'étanchéité.

Viscosité max. admissible du fluide de service

25 mm²/s (cSt)

Remarque: Pour les fluides chargés l'installation d'un filtre est préconisée (sur demande)

Température admissible du fluide de service

Matériau d'étanchéité NBR -10° à 90° C

Matériau d'étanchéité EPDM* 0° à 110° C

Matériau d'étanchéité FPM* -5° à 110° C

* seulement milieux liquides

Températures supérieures sur demande

Température ambiante

-10 à +50 °C

Sens de montage

Quelconque, électro-aimant de préférence verticalement vers le haut

Puissance consommée

Courant alternatif:

Appel/Maintien

DN 8 - 25 Fonction de commande 1 20 VA

DN 32 - 50 Fonction de commande 2 45 VA

DN 32 - 50 Fonction de commande 1 42 VA

Courant continu:

Appel/Maintien

DN 8 - 25 Fonction de commande 1 18 W

DN 8 - 25 Fonction de commande 2 38 W

DN 32 - 50 Fonction de commande 1 38 W

Protection

IP 65 (avec connecteur femelle)

Dérive de tension admissible

±10 % selon VDE 0580

Durée d'enclenchement

100 % de la durée de fonctionnement

Agrément

KTW (≤ DN 25, matériau d'étanchéité EPDM)

Agrément CSA

DN	Raccordement orifices taraudés		Pression de service [bar]	Kv [m ³ /h]	Poids [kg]	
	DIN ISO 228 (code 1)	NPT (code 31)			Laiton (code 12)	Inox (code 37)
8	G 1/4	1/4" NPT	0 - 10	1,9	0,7	0,8
10	G 3/8	3/8" NPT	0 - 10	3,0	0,7	0,8
15	G 1/2	1/2" NPT	0 - 10	3,4	0,8	0,8
20	G 3/4	3/4" NPT	0 - 10	5,8	0,9	1,0
25	G 1	1" NPT	0 - 10	8,0	1,3	1,3
32	G 1 1/4	1 1/4" NPT	0 - 16	23,0	4,3	4,3
40	G 1 1/2	1 1/2" NPT	0 - 16	25,0	4,1	4,3
50	G 2	2" NPT	0 - 16	41,0	5,1	5,4

Remarques

Remarque concernant l'installation

Attention: La bobine est conçue pour du courant continu à pulsation tel qu'il résulte d'un redresseur par exemple.

Remarque concernant le câblage

Câblage spécial sur demande. Si des contacts électriques sont utilisés, veuillez prendre en compte au moment de la planification les éventuels courants résiduels dans l'installation.

Données pour la commande

Forme du corps	Code
Passage en ligne	D

Raccordement	Code
Orifices taraudés DIN ISO 228	1
Orifices taraudés NPT	31

Matériau du corps	Code
CW617N, Laiton	12
Inox, 1.4408	37

Matériau d'étanchéité	Code
NBR (Perbunan N)	2
FPM	4
EPDM	14

Fonction de commande	Code
Normalement fermée	1
Normalement ouverte	2

Tension d'alimentation	Code
24 V AC	24
110 V AC	110
230 V AC	230
24 V DC	24

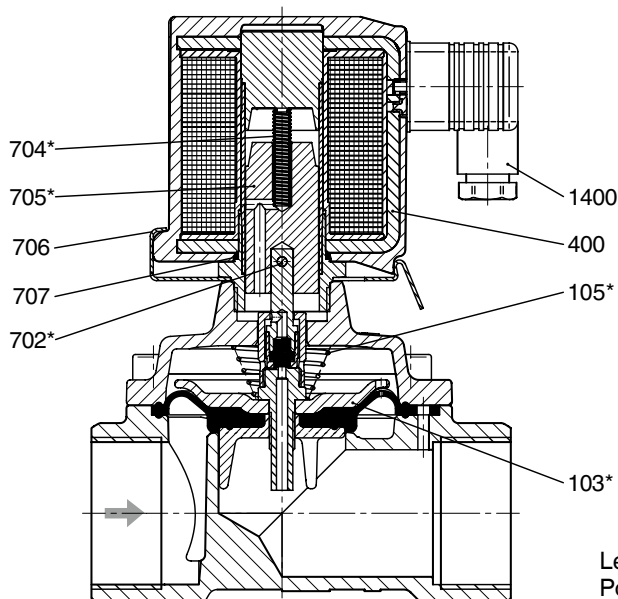
Fréquence réseau	Code
50/60 Hz	50/60
DC	DC

Fonction spéciale	Code
Marquage ATEX : Ⓔ II 2 G EEx me II T3 / T4 Ⓔ II 2 G EEx m II T3 / T4 II 2 D T140°C	X
Autres versions selon ATEX ou prescriptions US sur demande	

Tension/fréquence disponible		
AC	24 V AC	50/60 Hz
	110 V AC	50/60 Hz
	230 V AC	50/60 Hz
DC	24 V DC	-

Exemple de référence	8253	25	D	1	12	2	1	230	50/60	X
Type	8253									
Diamètre Nominal		25								
Forme du corps (Code)			D							
Raccordement (Code)				1						
Matériau du corps (Code)					12					
Matériau d'étanchéité (Code)						2				
Fonction de commande (Code)							1			
Tension d'alimentation (Code)								230		
Fréquence réseau (Code)									50	
Fonction spéciale (Code)										X

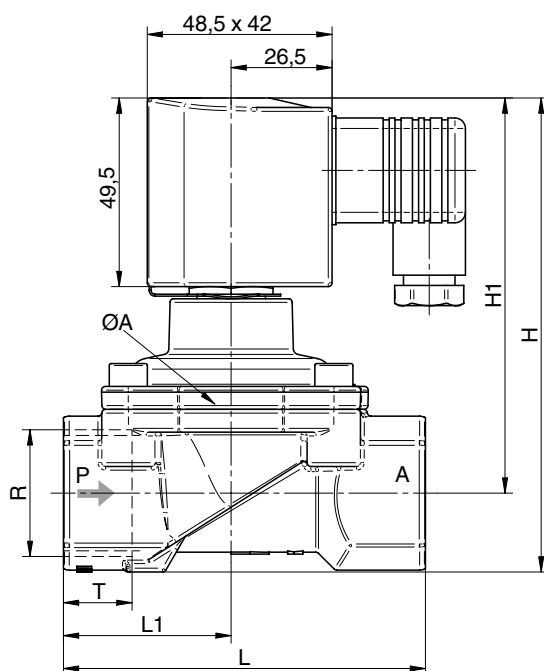
Pièces détachées



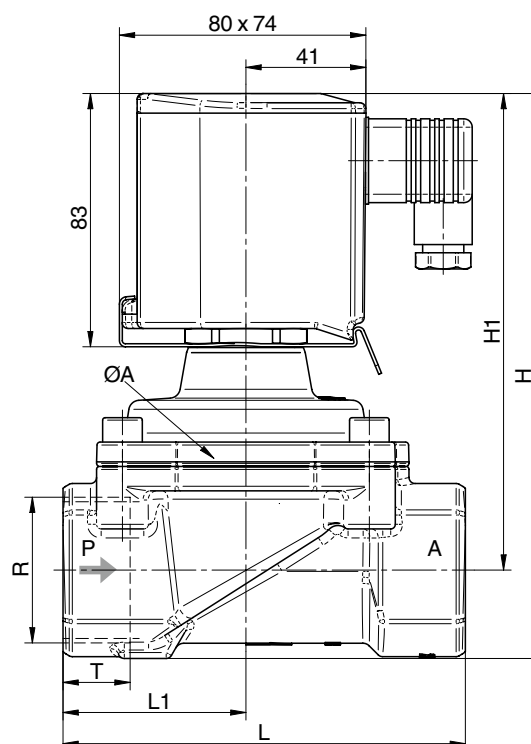
- 103* Membrane
- 105* Ressort de pression
- 400 Bobine
- 702* DN 8-25 joint torique
- 702* DN 32-50 goupille
- 704* Ressort de pression
- 705* Plongeur
- 706 Bride de ressort
- 707* Joint torique
- 1400 Connecteur femelle

Les pièces marquées par * sont dans le même kit de pièces d'usure. Pour la commande de pièces détachées, veuillez indiquer la référence de commande de la vanne.

DN 8 - DN 25



DN 32 - DN 50



Dimensions du corps - GEMÜ 8253 [mm]

DN	øA	H	H1	L	L1	Orifices taraudés DIN ISO Raccordement code 1		Orifices taraudés NPT Raccordement code 31	
						R	T	R	T
8	44	104,0	92,5	60	27,5	G 1/4	12,0	1/4" NPT	10,0
10	44	104,0	92,5	60	27,5	G 3/8	12,0	3/8" NPT	10,5
15	44	108,0	94,5	67	31,0	G 1/2	14,0	1/2" NPT	13,5
20	50	115,0	99,0	80	36,5	G 3/4	16,0	3/4" NPT	14,0
25	62	124,0	103,5	95	44,0	G 1	18,0	1" NPT	17,0
32	92	186,0	157,0	132	60,0	G 1 1/4	20,0	1 1/4" NPT	17,0
40	92	186,0	157,0	132	60,0	G 1 1/2	22,0	1 1/2" NPT	17,0
50	109	201,5	167,0	160	74,0	G 2	24,0	2" NPT	17,5

Pour connaître l'ensemble de la gamme des électrovannes, des accessoires et des autres produits GEMÜ, veuillez consulter le programme de fabrication.
Disponible sur simple demande auprès de nos services.