

# GEMÜ 1231

## Indicateur électrique de position ATEX



### Caractéristiques

- Détection de position au moyen de détecteurs de proximité 2 fils selon NAMUR
- Fins de course sélectionnables via l'axe fileté
- Adaptable sur les vannes GEMÜ ou les actionneurs d'autres marques
- Protection anti-explosion des zones 1 et 21

---

### Description

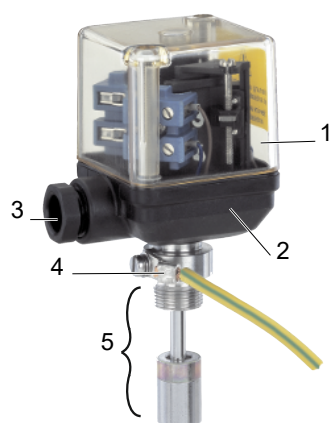
L'indicateur électrique de position GEMÜ 1231 convient pour un montage sur des actionneurs linéaires à commande pneumatique. La position de l'axe de la vanne est captée et indiquée de manière fiable par voie électronique, grâce à l'adaptation sans jeu et à liaison par force, au moyen de détecteurs de proximité. GEMÜ 1231 a été spécialement conçu pour les vannes dont la course est comprise entre 2 et 20 mm.

### Détails techniques

- Zone de saisie: 2 à 20 mm
- Température ambiante: -20 à 60 °C
- Connexions électriques: Presse-étoupe M16 | Connecteur mâle M12
- Types de contact: Détecteur de proximité 2 fils (NAMUR)
- Modes de communication:
- Tensions d'alimentation: 8 V DC
- Conformités: ATEX | EAC



## Description du produit



Repère	Désignation	Matériaux
1	Couvercle	PSU
2	Embase	PSU
3	Connexion électrique	PP
4	Pièce d'adaptation	Inox
5	Kit d'adaptation, spécifique à la vanne	Inox
	Joint	NBR

## GEMÜ CONEXO

L'interaction entre des composants de vanne dotés de puces RFID et l'infrastructure informatique correspondante procure un renforcement actif de la sécurité de process.



Ceci permet d'assurer, grâce aux numéros de série, une parfaite traçabilité de chaque vanne et de chaque composant de vanne important, tel que le corps, l'actionneur, la membrane et même les composants d'automatisation, dont les données sont par ailleurs lisibles à l'aide du lecteur RFID, le CONEXO Pen. La CONEXO App, qui peut être installée sur des terminaux mobiles, facilite et améliore le processus de qualification de l'installation et rend le processus d'entretien plus transparent tout en permettant de mieux le documenter. Le technicien de maintenance est activement guidé dans le plan de maintenance et a directement accès à toutes les informations relatives aux vannes, comme les relevés de contrôle et les historiques de maintenance. Le portail CONEXO, l'élément central, permet de collecter, gérer et traiter l'ensemble des données.

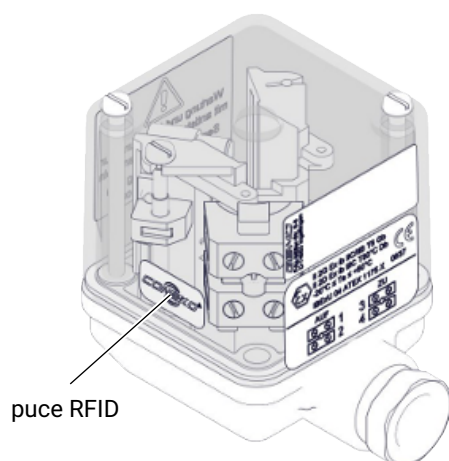
**Vous trouverez des informations complémentaires sur GEMÜ CONEXO à l'adresse :**

[www.gemu-group.com/conexo](http://www.gemu-group.com/conexo)

### Commande

GEMÜ Conexo doit être commandé séparément avec l'option de commande « CONEXO » (voir Données pour la commande).

### Installation de la puce RFID



## Données pour la commande

Les données pour la commande offrent un aperçu des configurations standard.

Contrôler la configuration possible avant de passer commande. Autres configurations sur demande.

Remarque : le kit d'adaptation 1231 S01 Z...dépend du type de vanne. Veuillez le commander séparément. Il est nécessaire de fournir les informations concernant le type de vanne, le DN, la fonction de commande et la taille d'actionneur.

Pour les possibilités de combinaison, voir le tableau de disponibilité.

## Codes de commande

1 Type	Code
Indicateur électrique de position ATEX	1231
2 Bus de terrain	Code
sans	000
3 Accessoire	Code
Accessoire	Z
4 Version d'appareil	Code
Ouvert / Fermé	A00
Ouvert	A01
Fermé	A02
5 Contact	Code
Détecteur de proximité, 2 fils, NAMUR P+F, NJ1,5-6,5-15-N-Y180094	207

6 Connexion électrique	Code
Presse-étoupe M16	1101
Presse-étoupe Skintop M16	1103
Connecteur mâle M12, 4 pôles	1110
7 Plan de câblage	Code
Bornes, NAMUR	202
Connecteur mâle M12, 4 pôles	203
8 CONEXO	Code
sans	
Puce RFID intégrée pour l'identification électronique et la traçabilité	C

## Exemple de référence

Option de commande	Code	Description
1 Type	1231	Indicateur électrique de position ATEX
2 Bus de terrain	000	sans
3 Accessoire	Z	Accessoire
4 Version d'appareil	A00	Ouvert / Fermé
5 Contact	207	Détecteur de proximité, 2 fils, NAMUR P+F, NJ1,5-6,5-15-N-Y180094
6 Connexion électrique	1101	Presse-étoupe M16
7 Plan de câblage	202	Bornes, NAMUR
8 CONEXO		sans

## Données techniques



### Température

Température de stockage : 0 à 40 °C

Température ambiante : -20 à 60 °C

### Conformité du produit

Protection contre les explosions : ATEX (2014/34/UE)

Marquage ATEX : Gaz :  II 2G Ex ib IIC/IIB T6 Gb  
 Poussière :  II 2D Ex ib IIIC T80°C Db  
 Attestation d'examen UE de type : IBEU04ATEX1175 X  
 Organisation notifiée : IBEU, N° 0637

### Données mécaniques

Position de montage : Quelconque

Poids : 420 g

Protection : IP 65

Capteur de déplacement : 2 à 20 mm

### Données électriques

Type de contact : Détecteur de proximité 2 fils (NAMUR)

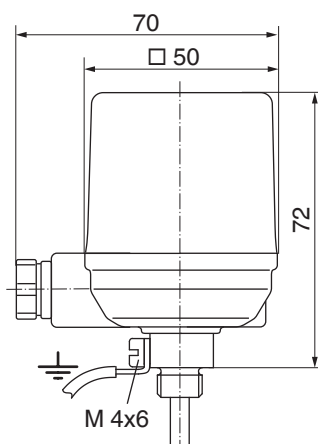
Tension d'alimentation : 8 V DC

Courant consommé : ≤ 0,1 A (commuté)  
 ≥ 3 mA (non commuté)

Connexion électrique :

	Presse-étoupe M16	Presse-étoupe Skintop M16	Connecteur mâle M12, 4 pôles
<b>Raccord taraudé</b>	M16 x 1,5	M16 x 1,5	M12
<b>Diamètre du câble</b>	4,5 à 7 mm	4 à 10 mm	-
<b>Section de câble préconisée</b>	0,75 mm <sup>2</sup>	0,75 mm <sup>2</sup>	-

## Dimensions

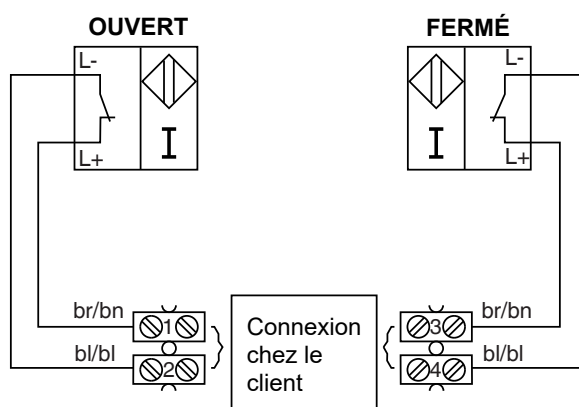


Dimensions en mm

## Connexion électrique

**Détecteur de proximité 2 fils selon NAMUR, option de commande Contact, code 207**

### Plan de câblage





GEMÜ Gebr. Müller Apparatebau GmbH & Co. KG  
Fritz-Müller-Straße 6-8 D-74653 Ingelfingen-Criesbach  
Tél. +49 (0)7940 123-0 · info@gemue.de  
www.gemu-group.com