

GEMÜ 1236

Indicateur électrique de position



Caractéristiques

- Interface de communication et de programmation IO-Link
- Fins de course sélectionnables
- Fonction Speed^{-AP} pour montage et initialisation rapides
- Indicateur de position visible de loin via LED
- Adaptable sur les vannes GEMÜ ou les actionneurs d'autres marques
- Programmation des fins de course sur place ou déportée via entrée de programmation

Description

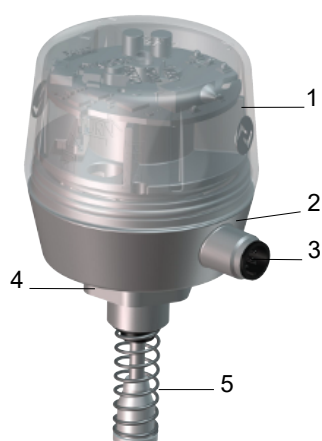
L'indicateur électrique de position GEMÜ 1236 convient pour un montage sur des actionneurs linéaires à commande pneumatique. La position de l'axe de la vanne est captée et analysée de manière fiable par voie électronique grâce à l'adaptation sans jeu et à une liaison par retour de force (ressort). Des fonctions intelligentes contrôlées par microprocesseur facilitent la mise en service et simplifient l'utilisation. La position actuelle de la vanne est indiquée par des LED visibles de loin et transmise au moyen de signaux électriques. GEMÜ 1236 a été spécialement conçu pour les vannes dont la course est comprise entre 2,0 et 74,4 mm.

Détails techniques

- Température ambiante: -10 à 70 °C
- Course: 2,0 à 74,4 mm
- Modes de communication: 24 V | 24 V avec IO-Link | sans
- Protection: IP 67



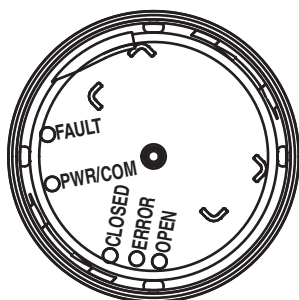
Description du produit



Repère	Désignation	Matériaux
1	Couvercle	PPR
2	Embase	Inox
3	Connexion électrique	PVDF
4	Pièce d'adaptation	PVDF
5	Kit d'adaptation, spécifique à la vanne	Inox
	Joint	EPDM, PUR

LED d'état

En plus de la détection électrique de la position et de l'analyse des erreurs, une indication visuelle par LED visibles d'en haut est effectuée.



LED	Couleur		Fonction
	Standard ¹⁾	Inverse ²⁾	
FAULT	rouge	rouge	Erreur de communication
PWR/COM	vert	vert	Power / Communication
CLOSED	vert	orange	Vanne en position FERMÉE
ERROR	rouge	rouge	Error
OPEN	orange	vert	Vanne en position OUVERTE
LED visible de loin	vert	orange	Vanne en position FERMÉE
	orange	vert	Vanne en position OUVERTE
	vert / orange	vert / orange	Mode de programmation

1) Version d'appareil

Code 3E : Recopie de position ouverte/fermée,entrée de programmation,indicateur optique de position visible de loin,communication IO-Link

Code 3S : Recopie de position ouverte/fermée,indicateur optique de position visible de loin

2) Version d'appareil

Code 4E : Recopie de position ouverte/fermée inversée,entrée de programmation,indicateur optique de position visible de loin,communication IO-Link

Code 4S : Recopie de position ouverte/fermée inversée,indicateur optique de position visible de loin

Codes de commande voir chapitre « Données pour la commande »

Vue d'ensemble des fonctions

Fonction	IO-Link
Indicateur optique de position visible de loin	X
Désactivation - indicateur de position visible de loin	X
Programmation sur site	X
Désactivation de la programmation sur site	X
Recopie de position Position OUVERTE	X
Recopie de position Position FERMÉE	X
Indication mode de fonctionnement	X
Fonction de localisation	X
Inversion des couleurs des LED	X
Inversion des indications de position	X
Réglage des points de commutation (tolérance)	X
Réglage de l'alarme Réduction de course	X
Signal de retour de l'alarme Réduction de course	X
Signal de retour des positions de programmation	X
Signal de retour des positions actuelles	X
Signal de retour des erreurs internes	X
Signal de retour des erreurs du capteur	X
Signal de retour des erreurs de programmation	X
Signal de retour de dépassement de température	X
Compteur Powerfail	X
Compteur Power on	X
Compteur de programmation	X
Compteur des erreurs de programmation	X
Compteur des erreurs du capteur	X
Compteur de dépassement de température	X
Compteur de cycles (côté client)	X
Compteur totalisateur de cycles	X
Default	X

Données pour la commande

Les données pour la commande offrent un aperçu des configurations standard.

Contrôler la configuration possible avant de passer commande. Autres configurations sur demande.

Remarque : pour le montage, un kit d'adaptation spécifique à la vanne est nécessaire. Pour la conception du kit d'adaptation, il est nécessaire d'indiquer le type de vanne, le diamètre nominal, la fonction de commande et la taille d'actionneur.

Codes de commande

1 Type	Code
Indicateur électrique de position	1236
2 Bus de terrain	Code
sans	000
3 Accessoire	Code
Accessoire	Z
4 Version d'appareil	Code
Recopie de position ouverte/fermée, entrée de programmation, indicateur optique de position visible de loin, communication IO-Link	3E
Recopie de position ouverte/fermée, indicateur optique de position visible de loin	3S
Recopie de position ouverte/fermée inversée, entrée de programmation, indicateur optique de position visible de loin, communication IO-Link	4E

4 Version d'appareil	Code
Recopie de position ouverte/fermée inversée, indicateur optique de position visible de loin	4S
5 Connexion électrique	Code
Connecteur mâle M12, 5 pôles	M125
6 Version capteur déplacement	Code
Potentiomètre 30 mm de course	030
Potentiomètre 50 mm de course	050
Potentiomètre 75 mm de course	075
7 Matériau du boîtier	Code
Embase 1.4301, couvercle PP, filetage M16, 1.4305	G70
Embase 1.4301, couvercle PP, filetage M16 1.4305, (pour GEMÜ 650, taille d'actionneur 1, 2, 3 fonction de commande 1)	G73

Exemple de référence

Option de commande	Code	Description
1 Type	1236	Indicateur électrique de position
2 Bus de terrain	000	sans
3 Accessoire	Z	Accessoire
4 Version d'appareil	3E	Recopie de position ouverte/fermée, entrée de programmation, indicateur optique de position visible de loin, communication IO-Link
5 Connexion électrique	M125	Connecteur mâle M12, 5 pôles
6 Version capteur déplacement	030	Potentiomètre 30 mm de course
7 Matériau du boîtier	G70	Embase 1.4301, couvercle PP, filetage M16, 1.4305

Données techniques

Température

Température ambiante : -10 à 70 °C

Température de stockage : 0 à 40 °C

Conformité du produit

Directive CEM : 2014/30/UE

Agréments : Bus de terrain/ communication : Spécification IO-Link V1.1

SIL : SIL 2 (CEI 61508 / CEI 61511)

Données mécaniques

Position de montage : Quelconque

Poids : Course du capteur de déplacement code 030 : 115 g
 Course du capteur de déplacement code 050 : 138 g
 Course du capteur de déplacement code 075 : 160 g

Protection : IP 67

Capteur de déplacement :

	Code version de capteur de déplacement		
	Code 030	Code 050	Code 075
Course minimale :	2 mm	3,5 mm	5 mm
Course maximale :	30 mm	50,2 mm	74,4 mm
Hystérésis :	0,2 mm	0,4 mm	0,5 mm
Précision :	0,2 % pleine échelle		

Données électriques

Tension d'alimentation U_v : 24 V DC (18 à 30 V DC)

Durée d'enclenchement : 100 % de la durée de fonctionnement

Classe de protection : III

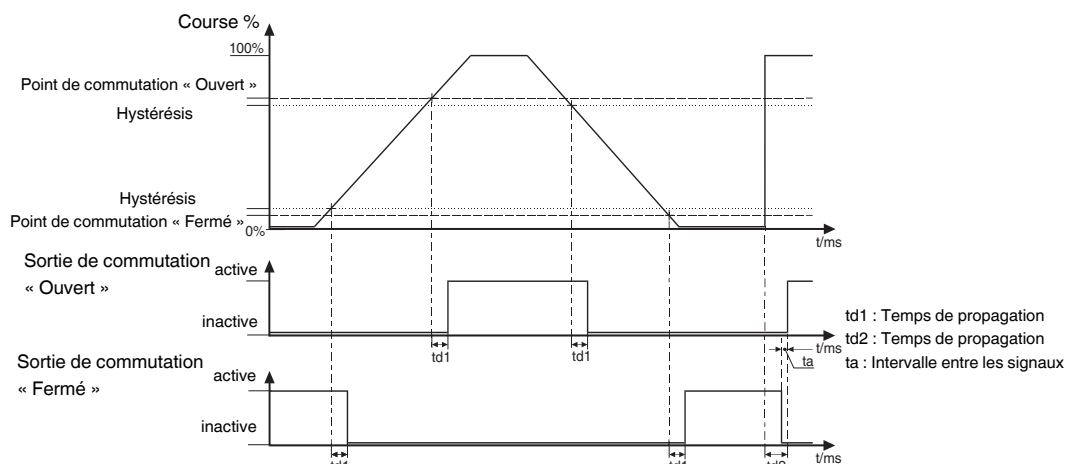
Protection en cas d'inversion de polarité : oui

Protection du circuit : 630 mA à action semi-retardée (sauf lors de l'utilisation avec maître IO-Link)

Courant consommé : Typiquement 30 mA

Connexion électrique : 1 connecteur mâle M12 5 pôles (code A)

Diagramme de commutation :



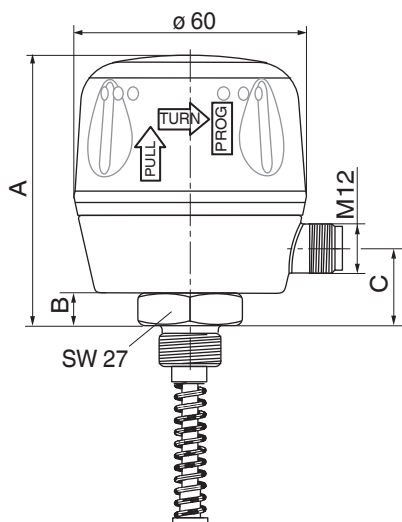
Points de commutation : en % de la course programmée par rapport aux positions de fin de course respectives

Points de commutation :

	Code version de capteur de déplacement		
	030	050	075
Réglage d'usine point de commutation FERMÉ	12 %		
Réglage d'usine point de commutation OUVERT	25 %		
Point de commutation FERMÉ min.	0,8 mm	1,4 mm	2,0 mm
Point de commutation OUVERT min.	0,5 mm	0,9 mm	1,25 mm

Si les points de commutation en pourcentage, en fonction de la course programmée, sont inférieurs aux points de commutation min. admissibles, les points de commutation min. sont automatiquement valables.

Dimensions



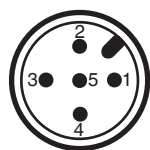
	Code version de capteur de déplacement		
	030	050	075
A	65,5	87,5	112,5
B	8,5	30,5	55,5
C	19,0	41,0	66,0

Dimensions en mm

Connexion électrique

24 V, option de commande version, code 3S/4S

Affectation des broches

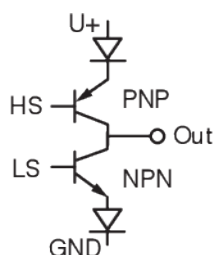


	Description
1	U, 24 V DC, tension d'alimentation
2	U, masse
3	24 V DC, sortie position fin de course OUVERTE
4	n.c.
5	24 V DC, sortie position fin de course FERMÉE

La version d'appareil 3S/4S a une broche compatible avec la version précédente 2SM125, la broche 5 est extrêmement active, mais sans contacts à potentiel nul. L'appareil dispose de sorties Push-Pull 24 V DC

Sortie (broche 3, 5)

Câblage interne :



Type de contact : Push-Pull

Courant de commutation max. : ± 100 mA

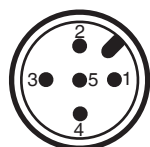
Chute de tension max. : 3 V à 100 mA

Vdrop :

Tension de commutation : $+U_v - V_{drop}$ push high
 $-U_v + V_{drop}$ pull low

24 V / IO-Link, option de commande version, code 3E/4E

Affectation des broches



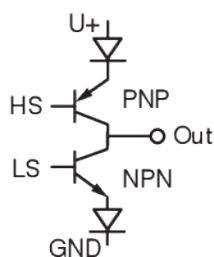
	Description
1	U, 24 V DC, tension d'alimentation
2	24 V DC, sortie position fin de course OUVERTE
3	U, masse
4	24 V DC, sortie position fin de course FERMÉE, C/Q IO-Link
5	24 V DC, entrée de programmation (fonction speed ^{AP})

Entrée (broche 5)

Impédance d'entrée :	min. 27 kΩ
Tension d'entrée :	max. 30 V DC
Niveau High :	> 18 V
Niveau Low :	< 5 V

Sortie (broche 2, 4)

Câblage interne :



Type de contact :	Push-Pull
Courant de commutation max. :	± 100 mA
Chute de tension max. Vdrop :	3 V à 100 mA
Tension de commutation :	+U _v - V _{drop} push high -U _v + V _{drop} pull low

Données spécifiques IO-Link (broche 4)

Type de trame Operate :	2.5
Taux de transmission :	38400 baud
Temps de cycle min. :	2,3 ms
Physique :	Physique 2 (technologie 3 fils)
Configuration de port :	Port type A
Vendor-ID :	401
Device-ID :	123501
Product-ID :	1235IOL
Prise en charge ISDU :	oui
Utilisation SIO :	oui
Spécification IO-Link :	V1.1 en cas d'utilisation IODD 1.1 ¹⁾ 1) En cas d'utilisation de IODD 1.0.1, l'appareil fonctionne conformément à la spécification IO-Link V1.0 (mode de compatibilité) Remarque IO Link : Télécharger les fichiers IODD à partir du site www.gemu-group.com .

Entrées

Bit	Default	Désignation	Fonction	Logique
0	0	Valve position	Indication de position OUVERTE	0 = vanne en position Non OUVERTE 1 = vanne en position OUVERTE (OPEN)
1	0	Valve position	Indication de position FERMÉE	0 = vanne en position Non FERMÉE 1 = vanne en position FERMÉE (CLOSED)
2	0	Programing mode	Indication du mode de fonctionnement	0 = fonctionnement normal 1 = mode de programmation
3...7	Pas utilisé			

Vues du maître IO-Link.

Sorties

Bit	Default	Désignation	Fonction	Logique
0	0	Programing mode	Sélectionner le mode de fonctionnement	0 = fonctionnement normal 1 = mode de programmation
1	0	Location function	Fonction de localisation	0 = non actif 1 = actif
2 ... 7	Pas utilisé			

Vues du maître IO-Link.

Paramètre

Index [Hex]	Réper-toire	Paramètre	Long-ueur	Type de données	Ac-cès	Valeur par défaut	Plage de valeurs
0x10	0	Vendor Name	6 bytes	StringT	ro	GEMUE	-
0x12	0	Product Name	18 bytes	StringT	ro	1235/1236 IO-Link	-
0x13	0	Product ID	8 bytes	StringT	ro	1235 IO-LINK	-
0x16	0	Version hardware	8 bytes	StringT	ro	Rev. xx	-
0x17	0	Version firmware	10 bytes	StringT	ro	V x.x.x.x	-
0x50	1	Inversion of LED colours	1 bit	Boolean	rw	0	0 = standard
	2	Inversion of feedback signals	1 bit	Boolean	rw	0	1 = inverted
	3	Function of high visibility	3 bits	UIntegerT	rw	3	0 = off 1 = open/closed (33 %) 2 = open/closed (66 %) 3 = open/closed (100 %) 4 = open (0 %)/ closed (100 %) 5 = open (100 %)/ closed (0 %)
	4	Programming mode	1 bit	Boolean	rw	0	0 = automatic 1 = manual
	5	On site programming	1 bit	Boolean	rw	0	0 = enabled 1 = disabled
	6	Inversion of outputs	1 bit	Boolean	rw	0	0 = standard 1 = inverted
	0x51	1	Threshold open request	8 bits	UIntegerT	rw	25 %
	2	Threshold closed request	8 bits	UIntegerT	rw	12 %	
	3	Threshold open real	8 bits	UIntegerT	ro	25 %	Affichage des valeurs 3 % - 97 %
	4	Threshold closed real	8 bits	UIntegerT	ro	12 %	

Index [Hex]	Répertoire	Paramètre	Longueur	Type de données	Accès	Valeur par défaut	Plage de valeurs
0x52	1	Alarm stroke reduction open	4 bits	UIntegerT	rw	1	0 = disabled 1 = 25 % of Switch Point 2 = 50 % of Switch Point 3 = 75 % of Switch Point
	2	Alarm stroke reduction closed	4 bits	UIntegerT	rw	1	
	3	Alarm opening time	8 bits	UIntegerT	rw	0	
	4	Alarm closing time	8 bits	UIntegerT	rw	0	
0x53	1	Programmed position OPEN	16 bits	UIntegerT	ro	0	Affichage de valeurs numériques 0 - 4092
	2	Programmed position CLOSED	16 bits	UIntegerT	ro	0	
	3	Programmed position STROKE	16 bits	UIntegerT	ro	0	
0x54	1	Last position OPEN	16 bits	UIntegerT	ro	0	Affichage de valeurs numériques 0 - 4092
	2	Last position CLOSED	16 bits	UIntegerT	ro	0	
	3	Programmed position STROKE	16 bits	UIntegerT	ro	0	
0x56	1	Valve cycles user	24 bits	UIntegerT	rw	0	Réinitialisable à 0, affichage de valeurs numériques 0 - 16777215
	2	Valve cycles total	24 bits	UIntegerT	ro	0	Affichage de valeurs numériques 0 - 16777215
0x57	1	Counter Powerfail	16 bits	UIntegerT	ro	0	Affichage de valeurs numériques 0 - 65535
	2	Counter Power on	16 bits	UIntegerT	ro	0	
	3	Counter Programming	16 bits	UIntegerT	ro	0	
	4	Counter travel sensor calibration	16 bits	UIntegerT	ro	0	
	5	Counter Prog error no stroke	16 bits	UIntegerT	ro	0	
	6	Counter Prog error less stroke	16 bits	UIntegerT	ro	0	
	7	Counter Prog error after sensor error	16 bits	UIntegerT	ro	0	
	11	Counter Sensor error OPEN	16 bits	UIntegerT	ro	0	
	12	Counter Sensor error CLOSED	16 bits	UIntegerT	ro	0	
16	Counter Over temperature	16 bits	UIntegerT	ro	0		
0x60	0	Actual AD-value	16 bits	UIntegerT	ro	0	Affichage de valeurs numériques 0 - 4092

Accessoires



GEMÜ 1219

Connecteur femelle / connecteur mâle M12

Pour GEMÜ 1219, il s'agit d'un connecteur (connecteur femelle / connecteur mâle) M12, 5 pôles. Forme du connecteur droite et/ou coudée à 90°. Longueur de câble définie ou à câbler librement avec raccord fileté. Différents matériaux disponibles pour la bague fileté.

Informations pour la commande

Description	Longueur	Référence de commande
5 pôles, coudé	à câbler	88205545
	2 m de câble	88205534
	5 m de câble	88205540
	10 m de câble	88210911
	15 m de câble	88244667
5 pôles, droit	à câbler	88205544
	2 m de câble	88205542
	5 m de câble	88205543
	10 m de câble	88270972
	15 m de câble	88346791
8 pôles, coudé	5 m de câble	88374574
8 pôles, droit	à câbler	88304829

GEMÜ KIT SERVICE IO-LINK



Kit de programmation

Le kit de programmation est composé des éléments suivants : maître IO-Link, adaptateur et presse-étoupe. Le kit de programmation convient à toutes les interfaces IO-Link GEMÜ.

Informations pour la commande

Référence de commande : 99072365



GEMÜ Gebr. Müller Apparatebau GmbH & Co. KG
Fritz-Müller-Straße 6-8 D-74653 Ingelfingen-Criesbach
Tél. +49 (0)7940 123-0 · info@gemue.de
www.gemu-group.com