

Conception

Le type GEMÜ 1436 cPos® est un positionneur électropneumatique digital avec en option, un régulateur de process qui permet la régulation de liquides, gaz et vapeur en liaison avec une vanne pneumatique process. Le positionneur régule de manière précise la course de la vanne process. Les signaux venant du capteur de process (p. ex. débit, niveau, pression, température) sont traités par le régulateur de process ajouté en option et réglés sur le maximum en fonction de la valeur de consigne. La face avant du boîtier est composée d'un clavier ainsi que d'un afficheur rétroéclairé. Les connexions pneumatiques et électriques se trouvent regroupées de manière compacte à l'arrière du boîtier. Par l'intermédiaire de restrictions pneumatiques, l'air de pilotage peut être contrôlé de manière à pouvoir utiliser le positionneur sur divers actionneurs et avec divers temps de manoeuvre.

Caractéristiques

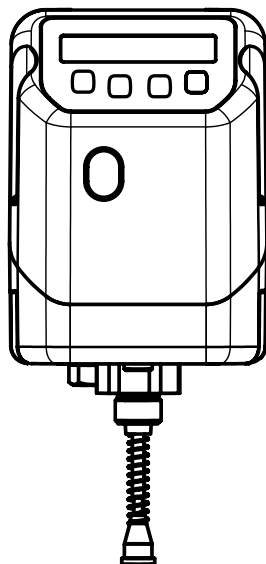
- Utilisable pour des actionneurs simple ou double effet, linéaires ou quart de tour
- Calibration multi-points pour une adaptation optimale de la vanne
- Le régulateur de process et le positionneur sont synchronisés avec précision
- Réglage des paramètres possible durant le fonctionnement
- Initialisation et régulation optimisées (fonction speedAP)
- Montage possible directement sur la vanne ou en déporté

Avantages

- Entrées digitales (option) pour pilotage et contrôle par automate
- Interface bus de terrain, par ex. : Profibus DP, DeviceNet (option)
- Pas de consommation d'air dans la position régulée
- Adaptation simple sur divers actionneurs de vannes
- Droits d'accès réglables par niveaux d'utilisateurs
- Serveur Web intégré
- Utilisation simple et nombreuses possibilités de contrôle
 - clavier sur la face avant
 - connexion via PC avec navigateur Internet MS® Internet Explorer
- Interface e.SY-com pour le raccordement d'un modem industriel
- Module Bluetooth en option



Vue de face



Données techniques

Généralités

Protection selon EN 60529	IP 65
Poids	environ 600 g
Dimensions L x l x H	voir Dimensions
Sens de montage	quelconque

Directives

Directive sur la basse tension	2006/95/CE
Directive sur la compatibilité électromagnétique	2004/108/CE

Normes

Émission d'interférences	DIN EN 61000-6-4 (09/2011)
	DIN EN 61326-1(industrie) (10/2006)
Immunité aux perturbations	DIN EN 61000-6-2 (03/2006)
	DIN EN 61326-1(industrie) (10/2006)

Particularités

Position de sécurité en cas de coupure de courant ou d'air comprimé (voir tableau en page 19)

Conditions d'utilisation

Température ambiante	0 à +60 °C
Température de stockage	0 à +60 °C
Fluide de commande	Classes de qualité selon DIN ISO 8573-1: 2010
Densité en poussière	≤ 10 mg/m ³ /taille de particules ≤ 40 µm (classe 7)
Point de condensation de pression	≤ +3 °C (classe 4)
Concentration en huile	≤ 5 mg/m ³ (classe 4)
Alimentation en air	1,5 ... 7 bars
Consommation d'air	0 l/min (en position régulée)
Débit d'air	150 / 200 / 300 l/min selon la version

Matériaux

Couvercle	PSU
Embase	PP 30

Capteur de déplacement intégré pour montage direct

Version linéaire

Course	0-30 / 0-50 / 0-75 mm
Résistance R	3 / 5 / 5 kΩ
Course minimale	≤ 8 % de la course du capteur de déplacement ≥ 1 % de la course du capteur de déplacement

Version quart de tour

Angle de rotation	0-93°
Résistance R	3 kΩ

Données électriques

Tension d'alimentation

Tension d'alimentation	U _v = 24 V DC +10 % / -5 %
Durée d'enclenchement	100% de la durée de fonctionnement
Protection en cas d'inversion de polarité	oui
Courant consommé	pour débit code 01, 02 I _{typ} = 140 mA (@ 24 V DC) pour débit code 03 I _{typ} = 175 mA (@ 24 V DC)

Signaux d'entrée

Entrées analogiques

Signal de consigne/ de mesure	0/4 - 20 mA (au choix)
Résistance d'entrée	120 Ω (pour version code PA01)
Précision / linéarité	± 0,3 % de la valeur finale
Dérive thermique	± 0,3 % de la valeur finale
Résolution	12 bit
Protection en cas d'inversion de polarité	oui
Protection contre les surcharges	oui (jusqu'à ± 24 V DC)

Entrée du capteur de déplacement*

Entrée du capteur de déplacement externe	0...10 V DC (pour course capteur code S01)
Sortie de la tension d'alimentation	UP+ typ. 10 V DC
Résistance aux courts-circuits	oui
Plage de résistance, potentiomètre externe	1...10 kΩ
Plage de tension d'entrée	0... UP+
Précision / linéarité	± 0,3 % de la valeur finale
Dérive thermique	± 0,3 % de la valeur finale
Résolution	12 bit
Protection contre les surcharges	oui (jusqu'à ± 24 V DC)

* Entrée du capteur de déplacement isolée galvaniquement de la tension d'alimentation; entrées de consigne/de mesure et sortie du signal de recopie non isolées galvaniquement.

Entrées digitales

Fonction	au choix via logiciel
(DigIn1; DigIn2; DigInW; DigInX) (référence: masse X1:3)	
Tension d'alimentation	24 V DC
Niveau "Logique 1"	>14 V DC
Niveau "Logique 0"	< 8 V DC
Courant d'entrée	typ. 2,5 mA DC (à 24 V DC)

Signaux de sortie

Sorties analogiques

Signal de mesure	4...20 mA
Type de sortie	Active
Précision	± 1 % de la valeur finale
Dérive thermique	±0,5 % de la valeur finale
Résistance	600 Ω
Résolution	12 bit
Protection contre les surcharges	oui (jusqu'à ± 24 V DC)
Résistance aux courts-circuits	oui

Sorties digitales

Sortie de commutation K1/K2	au choix via logiciel
Type de contact	PNP
Tension de commutation	tension d'alimentation
Courant de commutation	0,5 A
Chute de tension	max. 2,5 V DC à 0,5 A
Protection contre les surcharges	oui (jusqu'à ± 24 V DC)
Résistance aux courts-circuits	oui
Résistance de rappel	120 kΩ

Données techniques

Informations sur le régulateur

Positionneur

Écart de régulation	≥ 0,1% (réglable)
Paramètres PD	réglables
Initialisation	automatique ou manuelle

Régulateur de process peut être activé (pour version PA 01)

Type de régulateur	régulateur en continu
Paramètres PID	réglables

Paramétrage Sur l'appareil: choix par menu contextuel
sensitif ou avec texte d'aide
Sur le PC: navigateur MS® Internet Explorer

Éléments d'affichage et d'utilisation

Afficheur de texte	alphanumérique 2 lignes à 16 caractères, rétroéclairé
LED en façade, en haut	état, pour option Profibus-DP et DeviceNet
LED en façade, en bas	état, pour option Bluetooth
Touches	4 touches à membrane en façade

Interfaces

RS232	paramétrage via navigateur Web
Profibus DP	paramétrage / données de processus
Taux de transmission	9,6k / 19,2k / 45,45k / 93,75k / 500k 1,5M / 3M / 6 M / 12 M Baud
DeviceNet	paramétrage / données de processus
Taux de transmission	125k / 250k / 500k Baud
Bluetooth	paramétrage via navigateur Web

Fonctions

- Positionneur + régulateur de process combinés et synchronisés
- Initialisation manuelle ou automatique
- Calibration multi-points pour une régulation optimale
- Fonction de diagnostic, messages d'alarme
- Modification des paramètres du régulateur en fonctionnement
- 3 jeux de paramètres enregistrables et rechargeables
- 3 niveaux d'utilisateur (droits d'accès)
- Compteur d'heures de fonctionnement, liste des événements (voir notice d'utilisation pour les détails)
- Entrées digitales (option) pour pilotage variable d'automatismes

Données pour la commande

Remarque

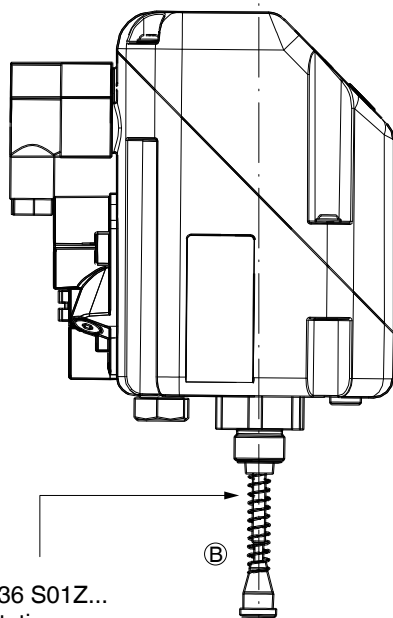
Le positionneur GEMÜ 1436 convient pour le montage direct ou déporté sur des actionneurs linéaires ou quart de tour.

Montage direct

Les composants suivants sont nécessaires pour le montage direct. Ils doivent être commandés séparément.

Actionneurs linéaires		Actionneurs quart de tour	
Positionneur GEMÜ 1436...030/050/075 voir données pour la commande - Positionneur (montage direct)	(A)	Positionneur GEMÜ 1436...090 voir données pour la commande - Positionneur (montage direct)	(A)
Kit d'adaptation GEMÜ 1436 S01 Z... voir données pour la commande - Kit d'adaptation pour actionneurs linéaires	(B)	Kit d'adaptation GEMÜ 1436 PTAZ... voir données pour la commande - Kit d'adaptation pour actionneurs quart de tour	(D)
Kit de connexion GEMÜ 1436 S02 Z... voir données pour la commande - Kit de connexion	(C)	Kit de connexion GEMÜ 1436 S02 Z... voir données pour la commande - Kit de connexion	(C)

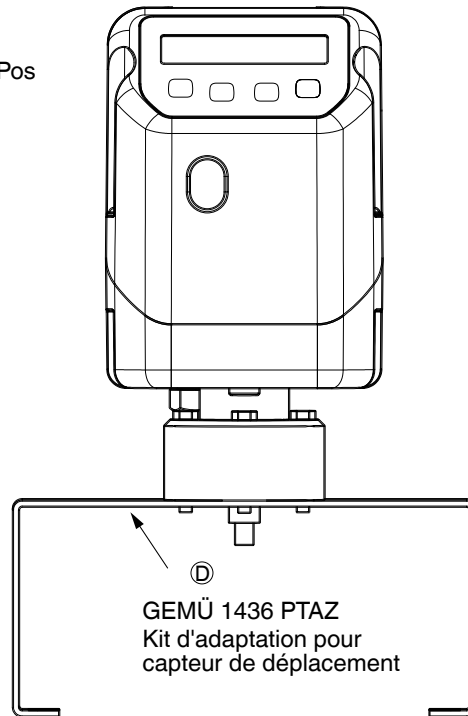
Montage direct sur actionneur linéaire



GEMÜ 1436 S01Z...
Kit d'adaptation pour capteur de déplacement

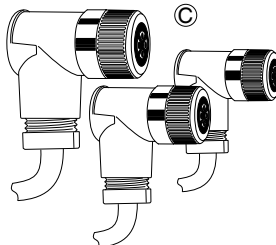
Montage direct sur actionneur quart de tour

(A)
GEMÜ 1436 cPos
Positionneur



(D)
GEMÜ 1436 PTAZ
Kit d'adaptation pour capteur de déplacement

GEMÜ 1436 S02Z
Kit de connexion



A) Données pour la commande - Positionneur pour montage direct

Bus de terrain	Code
Sans	000
DeviceNet	DN
Profibus-DP	DP

Fonction de commande	Code
Simple effet	1
Double effet	3

Version	Code
Positionneur	SA01
Positionneur/régulateur de process	PA01

Options	Code
Sans	00
2 entrées digitales supplémentaires 24 V DC non disponibles sur les versions Profibus DP et DeviceNet	01
Interface Bluetooth intégrée	02
2 entrées digitales supplémentaires 24 V DC interface Bluetooth intégrée non disponibles sur les versions Profibus DP et DeviceNet	03

Débit	Code
Q = 150 l/min	01
Q = 200 l/min	02
Q = 300 l/min (uniquement simple effet)	03

Course du capteur de déplacement	Code
Potentiomètre, course 30 mm (pour actionneurs linéaires)	030
Potentiomètre, course 50 mm (pour actionneurs linéaires)	050
Potentiomètre, course 75 mm (pour actionneurs linéaires)	075
Potentiomètre rotatif, 90° (pour actionneurs quart de tour)	090

Remarque :

La course du capteur de déplacement dépend de la course maximale de la vanne et doit être choisie selon les kits d'adaptation indiqués ci-après.

Exemple de référence	1436	000	Z	1	SA01	00	01	030
Type	1436							
Bus de terrain (Code)		000						
Accessoire			Z					
Fonction de commande (Code)				1				
Version (Code)					SA01			
Options (Code)						00		
Débit (Code)							01	
Course du capteur de déplacement (Code)								030

(B) Données pour la commande - Kit d'adaptation pour actionneurs linéaires

Type	DN	Fct. Cde	Taille d'act.	Course capteur dépli.	Note de bas de page	Référence de commande
312		1	1	030		1436S01Z201503000
312		1	2	050		1436S01Z551705000
312		3	1	030	1)	1436S01Z253603000
312	65-100	3	2	050	1)	1436S01Z568905000
314		1	1	030		1436S01Z201503000
314		1	2	030		1436S01Z551803000
410		1,2	0	030		1436S01Z251503000
410		1,2	1	050		1436S01Z252505000
410		1,2	2	050		1436S01Z252505000
410		1,2	3	075		1436S01Z251407500
410		3	0	030	1)	1436S01Z251503000
410		3	1	050	1)	1436S01Z252505000
410		3	2	050	1)	1436S01Z252505000
410		3	3	075	1)	1436S01Z251407500
415		1,2	0	030		1436S01Z251503000
415		1,2	1	050		1436S01Z252505000
415		1,2	2	050		1436S01Z252505000
415		3	0	030	1)	1436S01Z251503000
415		3	1	050	1)	1436S01Z252505000
415		3	2	050	1)	1436S01Z252505000
512		1	1	030		1436S01Z200303000
512		1	2	050		1436S01Z551705000
512		3	1	030	1)	1436S01Z251003000
512		3	2	050	1)	1436S01Z568905000
514		1	0	030		1436S01Z211503000
514		1	1	030		1436S01Z200303000
514		1	2	050		1436S01Z551705000
514		1	5	050		1436S01Z556005000
514		3	1	030	1)	1436S01Z251003000
514		3	2	050	1)	1436S01Z568905000
520		1	3/1-3/3	050		1436S01Z552505000
520		1	4/1-4/3	075		1436S01Z752607500
520		2	5	050		1436S01Z572505000
520		2	6	075		1436S01Z593707500
520		3	7	050	1)	1436S01Z572505000
520		3	8	075	1)	1436S01Z593707500
530		1	1	030	4)	1436S01Z200103000
530		1	2	030		1436S01Z201503000
530		1	4	050		1436S01Z556005000
530		1	5	050		1436S01Z554805000
530		2	2	030		1436S01Z255303000
530		3	1	030	1),4)	1436S01Z250303000
530		3	2	030	1)	1436S01Z255303000
530		3	4	050	1)	1436S01Z571705000
530		3	5	050	1)	1436S01Z574305000
530	15-25	1	3	030		1436S01Z203603000
530	15-25	3	3	030	1)	1436S01Z251803000
530	32-50	1	3	050		1436S01Z205905000
530	32-50	3	3	050	1)	1436S01Z251705000
532		1	0	030		1436S01Z211503000
532		1	1	030		1436S01Z200303000
532		1	2	050		1436S01Z551705000
532		3	1	030	1)	1436S01Z251003000
532		3	2	050	1)	1436S01Z568905000
534		1	0	030		1436S01Z211003000
534		1	1	030		1436S01Z201503000
534		1	2	050		1436S01Z554605000
534		3	0	030	1)	1436S01Z253603000
534		3	1	030	1)	1436S01Z256803000
534		3	2	050	1)	1436S01Z576205000
536		1	3A1-3A3	050		1436S01Z552505000
536		1	4A1-4A3	050		1436S01Z758605000
536		2	3AN	050		1436S01Z572505000
536		2	4AN	050		1436S01Z597105000
536		3	3AN	050	1)	1436S01Z572505000
536		3	4AN	050	1)	1436S01Z597105000
550		1	1	030	4)	1436S01Z200103000
550		1	2	030		1436S01Z201503000
550		1	4	050		1436S01Z556005000
550		1	5	050		1436S01Z554805000
550		2	2	030		1436S01Z255303000
550		3	1	030	1),4)	1436S01Z250303000

Type	DN	Fct. Cde	Taille d'act.	Course capteur dépli.	Note de bas de page	Référence de commande
550		3	1	030	1),4)	1436S01Z250303000
550		3	2	030	1)	1436S01Z255303000
550		3	4	050	1)	1436S01Z571705000
550		3	5	050	1)	1436S01Z574305000
550	15-25	1	3	030		1436S01Z203603000
550	15-25	3	3	030	1)	1436S01Z251803000
550	32-50	1	3	050		1436S01Z205905000
550	32-50	3	3	050	1)	1436S01Z251705000
554		1	0	030		1436S01Z211003000
554		1	1	030		1436S01Z201503000
554		1	2	050		1436S01Z554605000
554		3	0	030	1)	1436S01Z253603000
554		3	1	030	1)	1436S01Z256803000
554		3	2	050	1)	1436S01Z576205000
555	25-32	1	3	030		1436S01Z203603000
565		1	1	030		1436S01Z292403000
566		1	1	030		1436S01Z292403000
580		1	1	030	4)	1436S01Z200103000
580		1	2	030		1436S01Z201503000
580		1	4	050		1436S01Z556005000
580		1	5	050		1436S01Z554805000
580	15-25	1	3	030		1436S01Z203603000
580	15-25	3	3	030	1)	1436S01Z251803000
580	32-50	1	3	050		1436S01Z205905000
582		1	0	030		1436S01Z211503000
582		1	1	030		1436S01Z200303000
582		1	2	050		1436S01Z551705000
584		1	0	030		1436S01Z211003000
584		1	1	030		1436S01Z201503000
584		1	2	050		1436S01Z554605000
584		3	1	030	1)	1436S01Z256803000
600	15-25	1	2	030		1436S01Z201503000
600	32-40	1	3	030		1436S01Z201103000
600	50	1	4	030		1436S01Z203003000
620		1	3/1-3/3	050		1436S01Z551305000
620		1	4A1-4A3	075		1436S01Z752607500
620		2	3/F	050		1436S01Z562505000
620		2	4AF	075		1436S01Z593707500
620		3	3/D	050	1)	1436S01Z562505000
620		3	4AD	075	1)	1436S01Z593707500
620	15-25	1	0	030		1436S01Z201503000
620	15-40	2	0,1	030		1436S01Z210903000
620	15-40	3	0,1	030	1)	1436S01Z210903000
620	32-40	1	1	030		1436S01Z201103000
620	50	1	2	030		1436S01Z201803000
620	50	2	2	030		1436S01Z211503000
620	50	3	2	030	1)	1436S01Z211503000
630		1	1	030		1436S01Z211503000
650		1	1,2,3,4	030		1436S01Z292403000
650		1	5,6	050		1436S01Z782505000
650		2	1,2,3,4	030		1436S01Z294403000
650		2	5,6	050		1436S01Z792505000
650		3	1,2,3,4	030	1)	1436S01Z294403000
656	25-40	1		050		1436S01Z551705000
656	50-65	1		050		1436S01Z552505000
656	50-65	2		050		1436S01Z592305000
656	50-65	3		050	1)	1436S01Z592305000
656	80-100	1		075		1436S01Z752607500
656	80-100	2		075		1436S01Z593707500
656	80-100	3		075	1)	1436S01Z593707500
687		1	B	030		1436S01Z211503000
687	15-25	1	1	030		1436S01Z201503000
687	15-40	2	1,2	030		1436S01Z210903000
687	15-40	3	1,2	030	1)	1436S01Z210903000
687	32-40	1	2	030		1436S01Z201103000
687	50	1	3	030		1436S01Z201803000
687	50	2	3	030		1436S01Z211503000
687	50	3	3	030	1)	1436S01Z211503000
687	65-100	1	4,5	050		1436S01Z551305000
687	65-100	2	4,5	050		1436S01Z562505000
687	65-100	3	4,5	050	1)	1436S01Z562505000

B) Données pour la commande - Kit d'adaptation pour actionneurs linéaires

Type	DN	Fct. Cde	Taille d'act.	Course capteur dépl.	Note de bas de page	Référence de commande
695	15-25	1	1	030		1436S01Z201503000
695	15-40	2	1,2	030		1436S01Z210903000
695	15-40	3	1,2	030	1)	1436S01Z210903000
695	32-40	1	2	030		1436S01Z201103000
695	50	1	3	030		1436S01Z201803000
695	50	2	3	030		1436S01Z211503000
695	50	3	3	030	1)	1436S01Z211503000
710		1,2	0	030		1436S01Z251503000
710		1,2	1	050		1436S01Z252505000
710		1,2	2	050		1436S01Z252505000
710		1,2	3	075		1436S01Z251407500
710		3	0	030	1)	1436S01Z251503000
710		3	1	050	1)	1436S01Z252505000
710		3	2	050	1)	1436S01Z252505000
710		3	3	075	1)	1436S01Z251407500
9415		1	0	030		1436S01Z251503000
9415		1	1	050		1436S01Z252505000
9415		1	2	050		1436S01Z252505000
9415		1	3	075		1436S01Z251407500
9415		3	0	030	1)	1436S01Z251503000
9415		3	1	050	1)	1436S01Z252505000
9415		3	2	050	1)	1436S01Z252505000
9415		3	3	075	1)	1436S01Z251407500
R690	15-25	1	E	030		1436S01Z200903000
R690	15-50	2	E,F,H	030		1436S01Z210903000
R690	15-50	3	E,F,H	030	1)	1436S01Z210903000
R690	32	1	F	030		1436S01Z201503000
R690	40-50	1	H	030		1436S01Z201103000
R690	65	1	K	030		1436S01Z201803000
R690	65	2	K	030		1436S01Z211503000
R690	65	3	K	030	1)	1436S01Z211503000
R690	80-100	1	M,N	050		1436S01Z551305000
R690	80-100	2	M,N	050		1436S01Z562505000
R690	80-100	3	M,N	050	1)	1436S01Z562505000
SUPM		1	1T1	030		1436S01Z292403000

Note de bas de page

1) En fonction de commande DE utiliser un régulateur double effet (fonction de commande code 3).

4) Pour les applications de régulation utiliser un régulateur avec numéro K 2442

© Données pour la commande - Kit de connexion

Bus de terrain	Code
Kit de connexion	S02

Accessoire	Code
Accessoire	Z

Raccord. pour connecteurs X1* et X3*, code A	Code
Sans connecteur femelle, avec caches M12	0000
Connecteur femelle M12 code A, coudé, à câbler, pour bornier de raccordement	00M0
Connecteur femelle M12 code A, coudé, avec 5 m de câble PUR de section 0,34 mm ²	05M0
Connecteur femelle M12 code A, coudé, avec 10 m de câble PUR de section 0,34 mm ²	10M0
Connecteur femelle M12 code B, coudé, standard ou blindé, Connecteur mâle M12 code B, coudé, standard ou blindé, pour Profibus DP (uniquement raccord. X2, code B DPM0 disponible)	DPM0

Raccord. pour connecteur X2**, code B	Code
Sans connecteur femelle, avec caches M12	0000
Connecteur femelle M12 code B, coudé, à câbler, pour bornier de raccordement	00M0
Câble type Y + 1 x connecteur femelle M12 code B, coudé, à câbler, pour bornier de raccordement	00Y0
Câble type Y + connecteur femelle M12 code B, coudé, avec 5 m de câble PUR de section 0,34 mm ² , rallonge Sub-D avec 5 m de câble	05Y0
Câble type Y + connecteur femelle M12 code B, coudé, avec 10 m de câble PUR de section 0,34 mm ² , rallonge Sub-D avec 10 m de câble	10Y0
Connecteur femelle M12 code A, coudé, standard ou blindé, à câbler, pour Profibus DP (uniquement raccordement X1/X3, code A DPM0 disponible)	DPM0

* X1 et X3 avec version Profibus DP : code B

** X2 avec version Profibus DP : code A

Exemple de référence	1436	S02	Z	00M0	00M0
Type	1436				
Bus de terrain (Code)		S02			
Accessoire (Code)			Z		
Raccord. pour connecteurs X1* et X3*, code A (Code)				00M0	
Raccord. pour connecteur X2**, code B (Code)					00M0

© Données pour la commande - Kit d'adaptation pour actionneurs quart de tour

Kit d'adaptation	Code
Kit d'adaptation pour actionneurs quart de tour	PTAZ

Taille NAMUR	Code
Empattement des trous de fixation 80x30, hauteur de l'axe 20	01
Empattement des trous de fixation 80x30, hauteur de l'axe 30	02
Empattement des trous de fixation 130x30, hauteur de l'axe 30	03
Empattement des trous de fixation 130x30, hauteur de l'axe 50	04

Plage de mesure	Code
Angle de rotation 90°	090

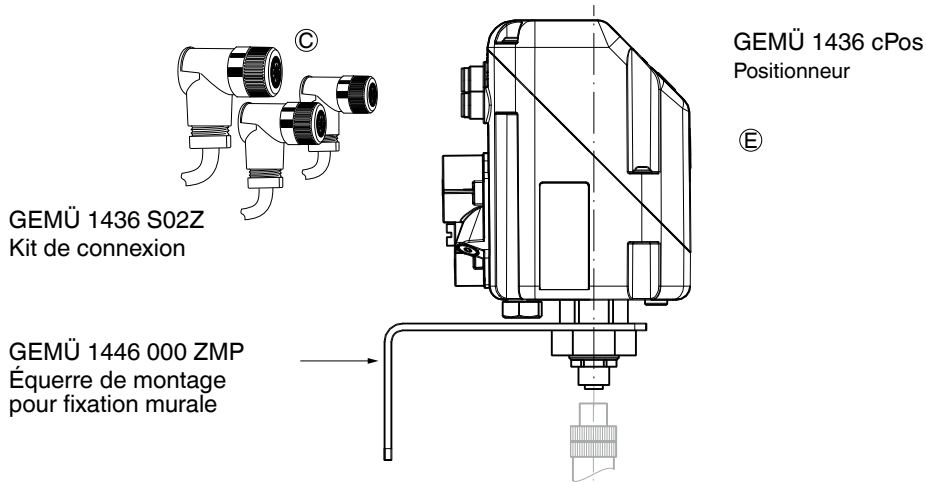
Raccord d'air de pilotage	Code
Sans	000

Exemple de référence	1436	PTAZ	01	090	000
Type	1436				
Kit d'adaptation (Code)		PTAZ			
Taille NAMUR (Code)			01		
Plage de mesure (Code)				090	
Raccord d'air de pilotage (Code)					000

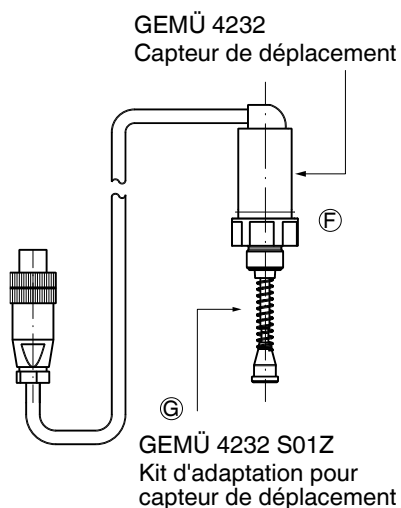
Données pour la commande pour montage déporté

Les composants suivants sont nécessaires pour le montage déporté. Ils doivent être commandés séparément.

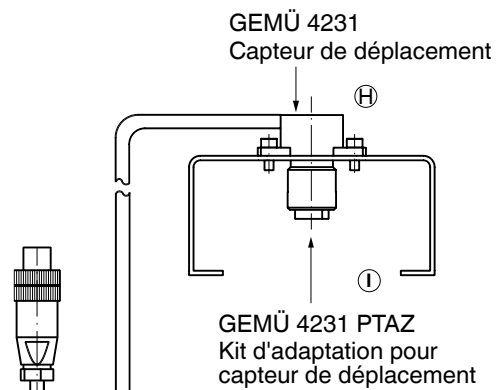
Actionneurs linéaires		Actionneurs quart de tour	
Positionneur GEMÜ 1436...S01 voir données pour la commande - Positionneur (montage déporté)	(E)	Positionneur GEMÜ 1436...S01 voir données pour la commande - Positionneur (montage déporté)	(E)
Capteur de déplacement GEMÜ 4232...4001 voir données pour la commande - Capteur de déplacement pour actionneurs linéaires	(F)	Capteur de déplacement GEMÜ 4231...4001 voir données pour la commande - Capteur de déplacement pour actionneurs quart de tour	(H)
Kit d'adaptation pour capteur de déplacement GEMÜ 4232 S01 Z... voir données pour la commande - Kit d'adaptation pour actionneurs linéaires	(G)	Kit d'adaptation pour capteur de déplacement GEMÜ 4231 PTAZ... voir données pour la commande - Kit d'adaptation pour actionneurs quart de tour	(I)
Équerre de montage pour fixation murale GEMÜ 1446 000 ZMP Code de commande - 1446 000 ZMP	-	Équerre de montage pour fixation murale GEMÜ 1446 000 ZMP Code de commande - 1446 000 ZMP	-
Kit de connexion GEMÜ 1436 S02 Z... voir données pour la commande - Kit de connexion	(C)	Kit de connexion GEMÜ 1436 S02 Z... voir données pour la commande - Kit de connexion	(C)



**Montage déporté
sur actionneur linéaire**



**Montage déporté
sur actionneur quart de tour**



E Données pour la commande -
Positionneur pour actionneurs quart de tour pour montage déporté

Bus de terrain	Code
Sans	000
DeviceNet	DN
Profibus-DP	DP

Fonction de commande	Code
Simple effet	1
Double effet	3

Version	Code
Positionneur	SA01
Positionneur/régulateur de process	PA01

Options	Code
Sans	00
2 entrées digitales supplémentaires 24 V DC non disponibles sur les versions Profibus DP et DeviceNet	01
Interface Bluetooth intégrée	02
2 entrées digitales supplémentaires 24 V DC interface Bluetooth intégrée non disponibles sur les versions Profibus DP et DeviceNet	03

Débit	Code
Q = 150 l/min	01
Q = 200 l/min	02
Q = 300 l/min (uniquement simple effet)	03

Course du capteur de déplacement	Code
Pour potentiomètre déporté, connecteur M12, 5 pôles	S01

Exemple de référence	1436	000	Z	1	SA01	00	01	S01
Type	1436							
Bus de terrain (Code)		000						
Accessoire			Z					
Fonction de commande (Code)				1				
Version (Code)					SA01			
Options (Code)						00		
Débit (Code)							01	
Course du capteur de déplacement (Code)								S01

F Données pour la commande - **Capteur de déplacement pour actionneurs linéaires**

Matériau du boîtier	Code
Revêtu PP	05
Aluminium, anodisé noir	14
Revêtu PVDF (utilisable en zone High Purity)	20

Longueur de câble	Code
Longueur 2,0 m	02M0
Longueur 5,0 m	05M0
Autres versions sur demande	

Course du capteur de déplacement	Code
Potentiomètre, course 30 mm	030
Potentiomètre, course 50 mm	050
Potentiomètre, course 75 mm	075

Connecteur de câble	Code
Connecteur mâle M12 droit, 5 pôles, plastique	4001

Remarque :
 La course du capteur de déplacement dépend de la course maximale de la vanne et doit être choisie selon les kits d'adaptation indiqués ci-après.

Exemple de référence	4232	000	Z	14	030	05M0	4001
Type	4232						
Bus de terrain		000					
Accessoire			Z				
Matériau du boîtier (Code)				14			
Course du capteur de déplacement (Code)					030		
Longueur de câble (Code)						05M0	
Connecteur de câble (Code)							4001

G Données pour la commande - Kit d'adaptation pour actionneurs linéaires

Type	DN	Fct. Cde	Taille d'act.	Course capteur dépl.	Note de bas de page	Référence de commande
600	15-25	1	2	030		4232S01Z201503000
600	32-40	1	3	030		4232S01Z201103000
600	50	1	4	030		4232S01Z203003000
605		1	0	030		4232S01Z050103000
605		2	0	030	2)	4232S01Z050103000
605		3	0	030	1)	4232S01Z050103000
610		1	1	030		4232S01Z050103000
610		2	1	030	2)	4232S01Z050103000
610		3	1	030	1)	4232S01Z050103000
615		1	1	030		4232S01Z050103000
615		2	1	030	2)	4232S01Z050103000
615		3	1	030	1)	4232S01Z050103000
620		1	3/1-3/3	050		4232S01Z551305000
620		1	4A1-4A3	075		4232S01Z752607500
620		2	3/F	050	2)	4232S01Z562505000
620		2	4AF	075	2)	4232S01Z593707500
620		3	3/D	050	1)	4232S01Z562505000
620		3	4AD	075	1)	4232S01Z593707500
620	15-25	1	0	030		4232S01Z201503000
620	15-40	2	0,1	030	2)	4232S01Z210903000
620	15-40	3	0,1	030	1)	4232S01Z210903000
620	32-40	1	1	030		4232S01Z201103000
620	50	1	2	030		4232S01Z201803000
620	50	2	2	030	2)	4232S01Z211503000
620	50	3	2	030	1)	4232S01Z211503000
625		1	1	030		4232S01Z050103000
625		2	1	030	2)	4232S01Z050103000
625		3	1	030	1)	4232S01Z050103000
630		1	1	030		4232S01Z211503000
650		1	0	030		4232S01Z093903000
650		1	1,2,3,4	030		4232S01Z292403000
650		1	5,6	050		4232S01Z782505000
650		2	0TA	030	2)	4232S01Z093903000
650		2	1,2,3,4	030	2)	4232S01Z294403000
650		3	0	030	1)	4232S01Z093903000
650		3	1,2,3,4	030	1)	4232S01Z294403000
656	25-40	1		050		4232S01Z551705000
656	50-65	1		050		4232S01Z552505000
656	80-100	1		075		4232S01Z752607500
656	80-100	2		075	2)	4232S01Z593707500
658		1	1	030		4232S01Z213803000
687		1	B	030		4232S01Z211503000
687		2	B	030	2)	4232S01Z050103000
687		3	B	030	1)	4232S01Z050103000
687	15-25	1	1	030		4232S01Z201503000
687	15-40	2	1,2	030	2)	4232S01Z210903000
687	15-40	3	1,2	030	1)	4232S01Z210903000
687	32-40	1	2	030		4232S01Z201103000
687	50	1	3	030		4232S01Z201803000
687	50	2	3	030	2)	4232S01Z211503000
687	50	3	3	030	1)	4232S01Z211503000
687	65-100	1	4,5	050		4232S01Z551305000
687	65-100	2	4,5	050	2)	4232S01Z562505000
687	65-100	3	4,5	050	1)	4232S01Z562505000
688		1	1V1	030		4232S01Z200103000
688		1	2V1	050		4232S01Z575905000
695	15-25	1	1	030		4232S01Z201503000
695	15-40	2	1,2	030	2)	4232S01Z210903000
695	15-40	3	1,2	030	1)	4232S01Z210903000
695	32-40	1	2	030		4232S01Z201103000
695	50	1	3	030		4232S01Z201803000
695	50	2	3	030	2)	4232S01Z211503000
695	50	3	3	030	1)	4232S01Z211503000
710		1,2	0	030		4232S01Z251503000
710		1,2	1	050		4232S01Z252505000
710		3	0	030	1)	4232S01Z251503000
710		3	1	050	1)	4232S01Z252505000

Type	DN	Fct. Cde	Taille d'act.	Course capteur dépl.	Note de bas de page	Référence de commande
710		1,2	0	030		4232S01Z251503000
710		1,2	1	050		4232S01Z252505000
710		3	0	030	1)	4232S01Z251503000
710		3	1	050	1)	4232S01Z252505000
9415		1	0	030		4232S01Z251503000
9415		1	1	050		4232S01Z252505000
9415		3	0	030	1)	4232S01Z251503000
9415		3	1	050	1)	4232S01Z252505000
C50		1,2	1,2	030		4232S01Z028003000
C50		1,2	1,2	030		4232S01Z028003000
C50		1,2	3,4	030		4232S01Z440203000
C50		1,2	3,4	030		4232S01Z440203000
C60		1	1	030		4232S01Z072703000
C60		1	1	030		4232S01Z072703000
C60		1	2,3	030		4232S01Z270203000
C60		1	2,3	030		4232S01Z270203000
C60		2	1	030	2)	4232S01Z072703000
C60		2	1	030	2)	4232S01Z072703000
C60		2	2	030	2)	4232S01Z270203000
C60		2	2	030	2)	4232S01Z270203000
C60		3	1	030	1)	4232S01Z072703000
C60		3	1	030	1)	4232S01Z072703000
C60		3	2,3	030	1)	4232S01Z270203000
C60		3	2,3	030	1)	4232S01Z270203000
R690	15-25	1	E	030		4232S01Z200903000
R690	15-50	2	E,F,H	030	2)	4232S01Z210903000
R690	15-50	3	E,F,H	030	1)	4232S01Z210903000
R690	32	1	F	030		4232S01Z201503000
R690	40-50	1	H	030		4232S01Z201103000
R690	65	1	K	030		4232S01Z201803000
R690	65	2	K	030	2)	4232S01Z211503000
R690	65	3	K	030	1)	4232S01Z211503000
R690	80-100	1	M,N	050		4232S01Z551305000
R690	80-100	2	M,N	050	2)	4232S01Z562505000
SUPM		1	1T1	030		4232S01Z292403000

Note de bas de page

- 1) En fonction de commande DE utiliser un régulateur double effet (fonction de commande code 3).
- 2) Pour les applications de régulation utiliser un régulateur avec numéro K 2443
- 4) Pour les applications de régulation utiliser un régulateur avec numéro K 2442

H Données pour la commande - Capteur de déplacement pour actionneur quart de tour

Matériau du boîtier	Code
PAI	XF

Course du capteur de déplacement	Code
Potentiomètre, 90°	090

Longueur de câble	Code
Longueur 2,0 m	02M0
Longueur 5,0 m	05M0
Autres versions sur demande	

Connecteur de câble	Code
Connecteur mâle M12 droit, 5 pôles, plastique	4001

Exemple de référence	4231	000	Z	XF	090	05M0	4001
Type	4231						
Bus de terrain		000					
Accessoire			Z				
Matériau du boîtier (Code)				XF			
Course du capteur de déplacement (Code)					090		
Longueur de câble (Code)						05M0	
Connecteur de câble (Code)							4001

I Données pour la commande - Kit d'adaptation pour capteur de déplacement

Kit d'adaptation	Code
Kit d'adaptation pour actionneurs quart de tour	PTAZ

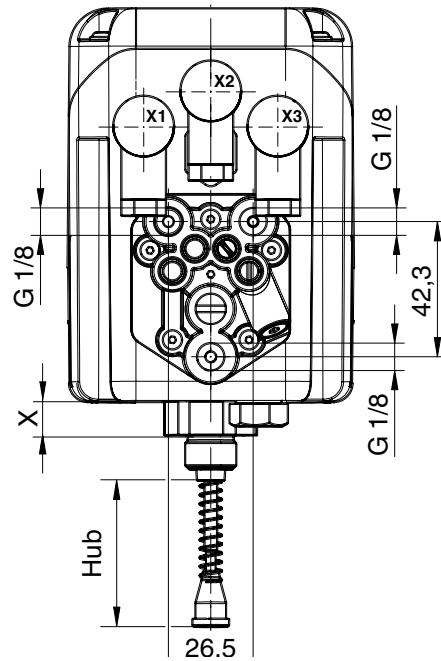
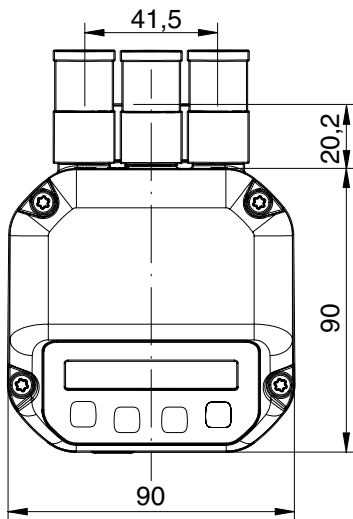
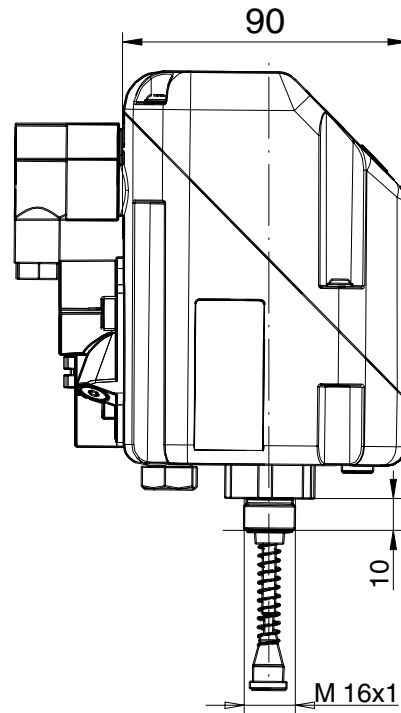
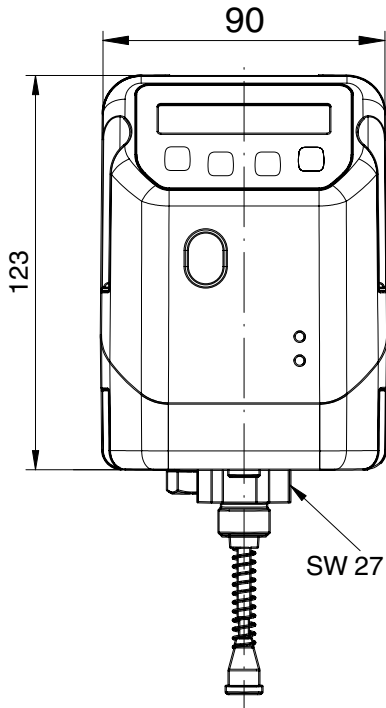
Plage de mesure	Code
Angle de rotation 90°	090

Taille NAMUR	Code
Empattement des trous de fixation 80x30, hauteur de l'axe 15	00
Empattement des trous de fixation 80x30, hauteur de l'axe 20	01
Empattement des trous de fixation 80x30, hauteur de l'axe 30	02
Empattement des trous de fixation 130x30, hauteur de l'axe 30	03
Empattement des trous de fixation 130x30, hauteur de l'axe 50	04

Raccord d'air de pilotage	Code
Sans	000

Exemple de référence	4231	PTAZ	00	090	000
Type	4231				
Kit d'adaptation (Code)		PTAZ			
Taille NAMUR (Code)			00		
Plage de mesure (Code)				090	
Raccord d'air de pilotage (Code)					000

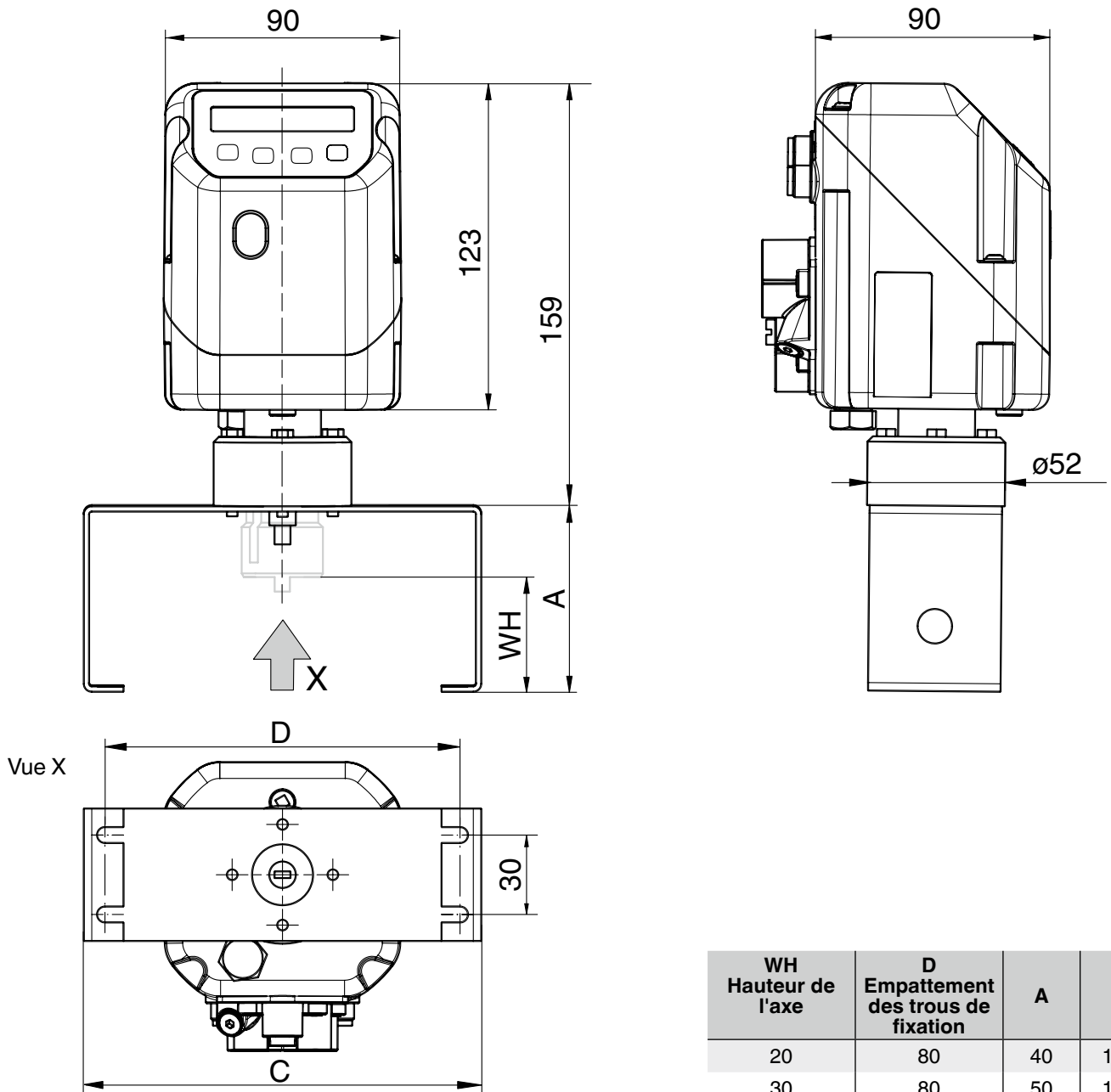
Dimensions - Positionneur pour actionneurs linéaires [mm]



Capteur de déplacement [mm]

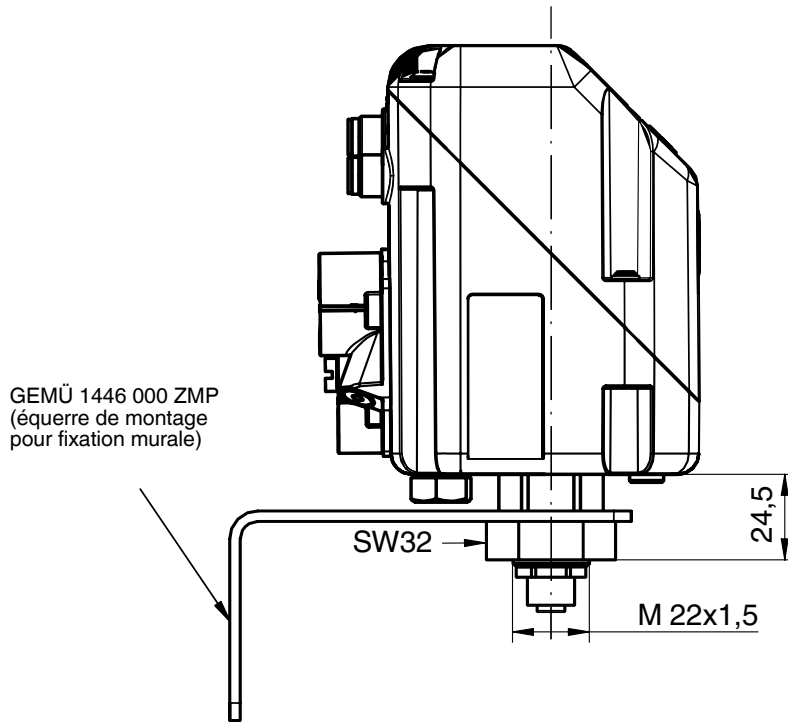
Course	x
030	10,3
050	32,5
075	57,3

Dimensions - Positionneur pour actionneurs quart de tour [mm]

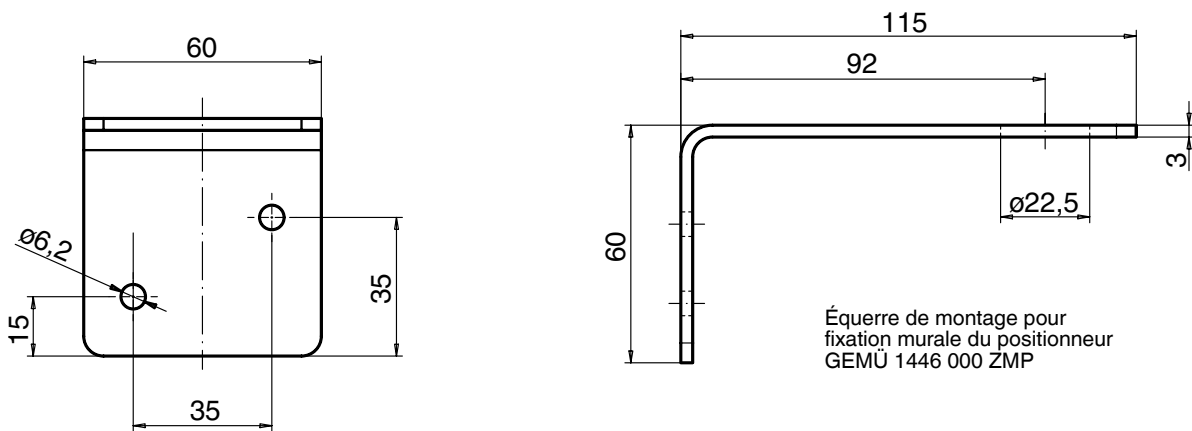


WH Hauteur de l'axe	D Empattement des trous de fixation	A	C
20	80	40	100
30	80	50	100
50	130	70	150

Dimensions du positionneur en montage déporté [mm]

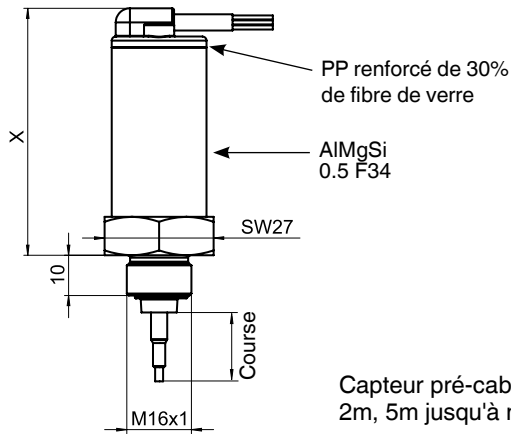


Accessoire pour montage déporté, équerre de montage [mm]



Matériaux et dimensions du capteur de déplacement GEMÜ 4232 pour actionneurs linéaires, montage déporté [mm]

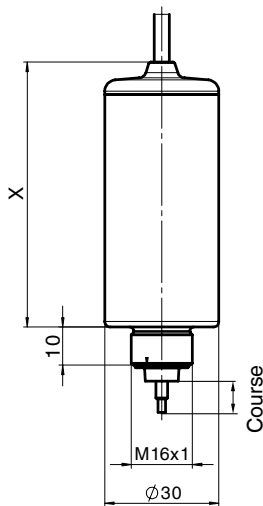
Matériau du boîtier : Aluminium



Capteur pré-cablé pour montage déporté :
2m, 5m jusqu'à max. 20m

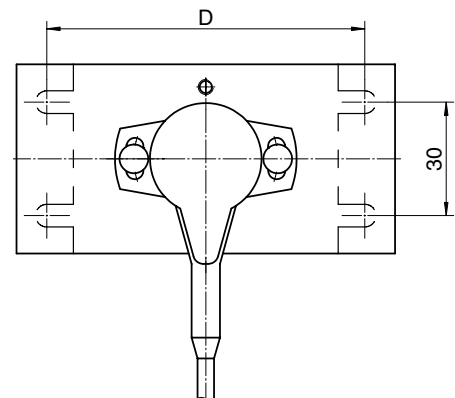
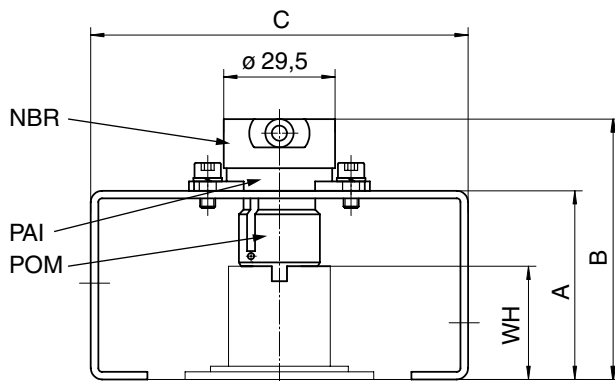
Capteur de déplacement	
Course	X
30	62,2
50	84,2
75	109,2

Matériau du boîtier : PVDF ou PP



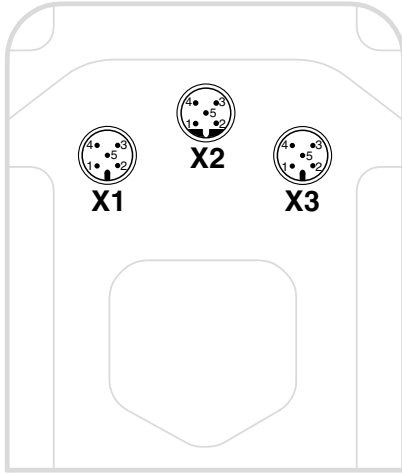
Capteur de déplacement	
Course	X
30	69,6
50	91,6
75	116,6

Matériaux et dimensions du capteur de déplacement rotatif GEMÜ 4231 avec cadre de montage, montage déporté [mm]



Hauteur de l'axe WH	Empattement des trous de fixation D	A	B	C
20	80	40	59	100
30	80	50	69	100
50	130	70	89	150

Connexion électrique standard (Code 000)



Connecteur	Broche	Nom du signal
X1 code A connecteur mâle M12	1	Tension d'alimentation Uv, 24V DC
	2	Sortie digitale K1, sur fermeture, 24 V DC *
	3	Masse, (tension d'alimentation, DigIn1+2+W +X; K1+2)
	4	Sortie digitale K2, sur fermeture, 24 V DC *
	5	Entrée digitale 1 (en option**)

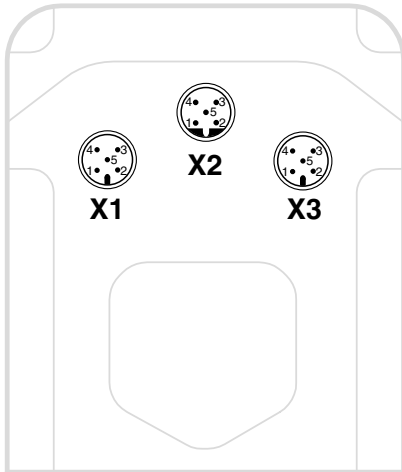
Connecteur	Broche	Nom du signal
X2 code B connecteur mâle M12	1	I+, sortie de la recopie } alimentation interne 4-20 mA;
	2	I-, sortie de la recopie } active
	3	RxD, Receive Data, RS 232
	4	TxD, Transmit Data, RS232
	5	Masse, RS232

Connecteur	Broche	Nom du signal
X3 code A connecteur mâle M12	1	W+, entrée du signal de consigne
	2	W-, entrée du signal de consigne / Digital In W**
	3	X+, entrée du signal de mesure } utilisation comme
	4	X-, entrée du signal de mesure } régulateur de process
	5	Entrée digitale 2 (en option**)

* Sortie alimentée par la tension d'alimentation de l'appareil

** Pour options Codes 01 et 03

DeviceNet (Code DN)

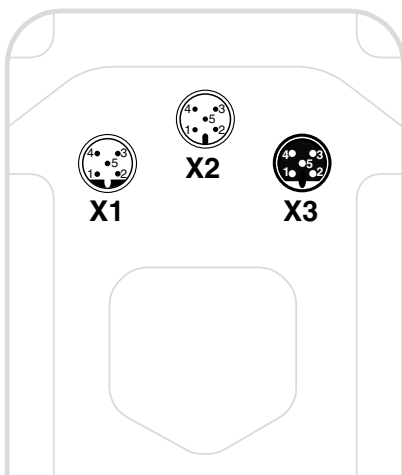


Connecteur	Broche	Nom du signal
X1 code A connecteur mâle M12	1	Tension d'alimentation Uv, 24V DC
	2	n.c.
	3	Masse, (tension d'alimentation)
	4	n.c.
	5	n.c.

Connecteur	Broche	Nom du signal
X2 code B connecteur mâle M12	1	n.c.
	2	n.c.
	3	n.c.
	4	n.c.
	5	n.c.

Connecteur	Broche	Nom du signal
X3 code A connecteur mâle M12	1	Blindage
	2	V+
	3	V-
	4	Can H
	5	Can L

Bus de terrain Profibus DP (Code DP)

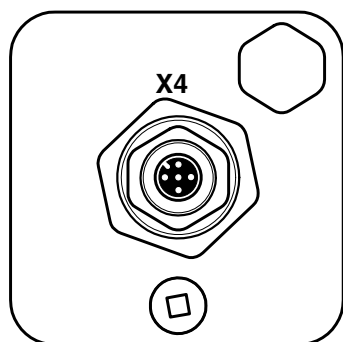


Connecteur	Broche	Nom du signal
X1 code B connecteur mâle M12	1	n.c.
	2	RxD / TxD-N (PB-)
	3	n.c.
	4	RxD / TxD-P (PB+)
	5	n.c.

Connecteur	Broche	Nom du signal
X2 code A connecteur mâle M12	1	Tension d'alimentation Uv, 24V DC
	2	n.c.
	3	Masse, (tension d'alimentation)
	4	n.c.
	5	n.c.

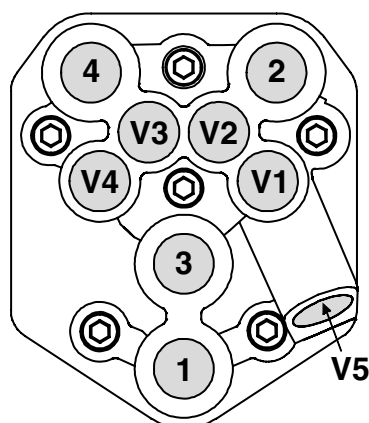
Connecteur	Broche	Nom du signal
X3 code B connecteur femelle M12	1	BUS-V DC + 5 V DC (PB_5V)
	2	RxD / TxD-N (PB-)
	3	D GND (PB_GND)
	4	RxD / TxD-P (PB+)
	5	n.c.

Variante avec potentiomètre de recopie externe (Code S01)



Connecteur	Broche	Nom du signal
X4 code A connecteur femelle M12	1	UP+, borne potentiométrique (+)
	2	UP, valeur variable du curseur potentiométrique
	3	UP-, borne potentiométrique (-)
	4	n.c.
	5	n.c.

Raccordement pneumatique



Raccord	DIN ISO 1219-1	Désignation	Taille
P	1	Alimentation en air comprimé	G1/8
R	3	Échappement pneumatique avec silencieux	G1/8
V1	V1	Restriction en alimentation pour A1 (raccord 2)	-
V2	V2	Restriction sur échappement pour A1 (raccord 2)	-
V3	V3	Restriction sur échappement pour A2* (raccord 4)	-
V4	V4	Restriction en alimentation pour A2* (raccord 4)	-
V5	V5	Clapet anti-retour	-
A1	2	Raccord de travail pour vanne (fonction de commande 1 et 2)	G1/8
A2	4	Raccord de travail pour vanne (fonction de commande 3)	G1/8

* uniquement fonction de commande double effet (code 3)

Fonction de sécurité

N°	Erreur	Sortie A1	Sortie A2
1	Coupure de la tension d'alimentation	Simple effet : à l'échappement Double effet : à l'échappement	Simple effet : non présente Double effet : alimentée
2	Coupure d'alimentation en air comprimé	Simple effet : à l'échappement Double effet : non définie	Simple effet : non présente Double effet : fermée

Cette fonction de sécurité ne remplace pas les systèmes de sécurité spécifiques à chaque application.

Réponses de sécurité réglables

N°	Erreur	Sortie A1	Sortie A2
1	Signal de consigne < 4,0 mA (Plage réglable de 0 à 22 mA sous I Min W)	Simple effet : fonction réglable Double effet : fonction réglable (ouverture, fermeture, maintien)	Simple effet : - Double effet : fonction réglable (ouverture, fermeture, maintien)
2	Signal de consigne > 20,0 mA (Plage réglable de 0 à 22 mA sous I Max W)		
3	Signal de mesure < 4,0 mA (Plage réglable de 0 à 22 mA sous I Min X)		
4	Signal de mesure > 20,0 mA (Plage réglable de 0 à 22 mA sous I Max X)		

N° 3 et 4 uniquement disponibles pour version Code PA01