

→ Série 9040

EDITION · THE BETTER CHOICE!

G06Fi


ERC

■ MATÉRIAU



■ SPECIFICATION



1/2" – 2"



+5°C à +85°C


Pression amont:
 jusqu'à 16 bar / 25 bar
Pression aval:
 0,5 - 12 bar

■ ADAPTÉ À

Eau potable froide jusqu'à 40°C



Eau potable chaude jusqu'à 85°C



■ EXEMPLES D'UTILISATION / DOMAINES D'APPLICATION

Protection des systèmes d'approvisionnement en eau contre une pression d'alimentation excessive des maisons individuelles, des immeubles, des bâtiments commerciaux et industriels ou des machines.

Utilisation de réducteurs de pression si une pression d'alimentation constante est nécessaire dans le système.

- Protection contre la surpression
- Augmentation du confort et réduction de la consommation d'eau
- Systèmes d'approvisionnement en eau potable
- Approvisionnement en eau dans l'industrie et le bâtiment
- Machines / installations avec raccordement au réseau d'eau potable
- Technologie d'irrigation / Élevage d'animaux

■ CARACTÉRISTIQUES

- Contrôle de débit et de pression de grande précision
- Élément filtrant - protection du système grâce à un nettoyage facile et à la visualisation de la contamination
- Boîtier en acier inoxydable de haute qualité V4A
- Matériau plastique de haute qualité issu de la technologie médicale
- Graduations visibles de tous les côtés avec un ajustement sans
- Manomètre / ou sans pression de fonctionnement

■ AUTORISATIONS

Attestation d'examen DIN-DVGW (jusqu'à 80°C) | en cours

Attestation ACS | en cours

TR ZU 032/2013 - TR ZU 010/2011 | en cours

Attestation pour l'Angleterre | en cours

En conformité avec

 DIN EN 1567
 DIN 4109
 UBA BWGL pour les matériaux métalliques
 DVGW W270

 Directive sur les élastomères
 Directive sur le KTW

■ MATÉRIAUX

Élément	Matériau	DIN EN
Corps	Acier inoxydable	1.4408
Système de clapet	Plastique Acier inoxydable Elastomère	PPSU 1.4404 EPDM
Capuchon de filtre	Plastique ou acier inoxydable	PA
Élément filtrant	Plastique Acier inoxydable	POM 1.4401
Capot de ressort	Plastique	PA Fibre de verre renforcée
Joint toriques	Elastomère	EPDM
Bouchon	Plastique	PA Fibre de verre renforcée

m	avec membrane	Membrane armée en élastomère pour hautes températures.
----------	---------------	--

■ FLUIDE

F	liquide	pour l'eau potable. Ne convient pas à la vapeur. Autres fluides sur demande.
----------	---------	--

■ DISPOSITIF DE DECHARGE

0	sans dispositif de décharge
----------	-----------------------------

■ PLAGES DE PRESSIONS AVALES

SP	Version standard	Pression amont: jusqu'à 16 bar / 25 bar	Pression aval : de 1,5 à 7 bar
HP	Version haute pression	Pression amont: jusqu'à 16 bar / 25 bar	Pression aval : de 3 à 12 bar
LP	Version basse pression	Pression amont: jusqu'à 16 bar / 25 bar	Pression aval : de 0,5 à 3 bar

■ DIAMETRES NOMINAUX ET TAILLES DE RACCORDS DISPONIBLES

Diamètre nominal DN	15	20	25	32	40	50
Entrée	1/2" (15)	3/4" (20)	1" (25)	1 1/4" (32)	1 1/2" (40)	2" (50)
Sortie	1/2" (15)	3/4" (20)	1" (25)	1 1/4" (32)	1 1/2" (40)	2" (50)

■ TYPE DE RACCORD ENTRÉE / SORTIE RACCORDS FILETÉS

BSP-Tm / BSP-Tm	Standard raccords filetés	Raccord fileté BSP-T / Raccord fileté BSP-T	DIN EN 10226 / DIN EN 10226
Raccord à visser pour flexible	Sur demande	en fonction de la configuration du client	
Raccord rapide Push-in	Sur demande	en fonction de la configuration du client	

■ PRESSION NOMINALE PN

PN16	pression nominale PN16, maximum pression d'entrée jusqu'à 16 bar	Version avec capuchon de filtre en plastique
PN25	pression nominale PN25, maximum pression d'entrée jusqu'à 25 bar	Version avec capuchon de filtre en acier inoxydable sans plomb

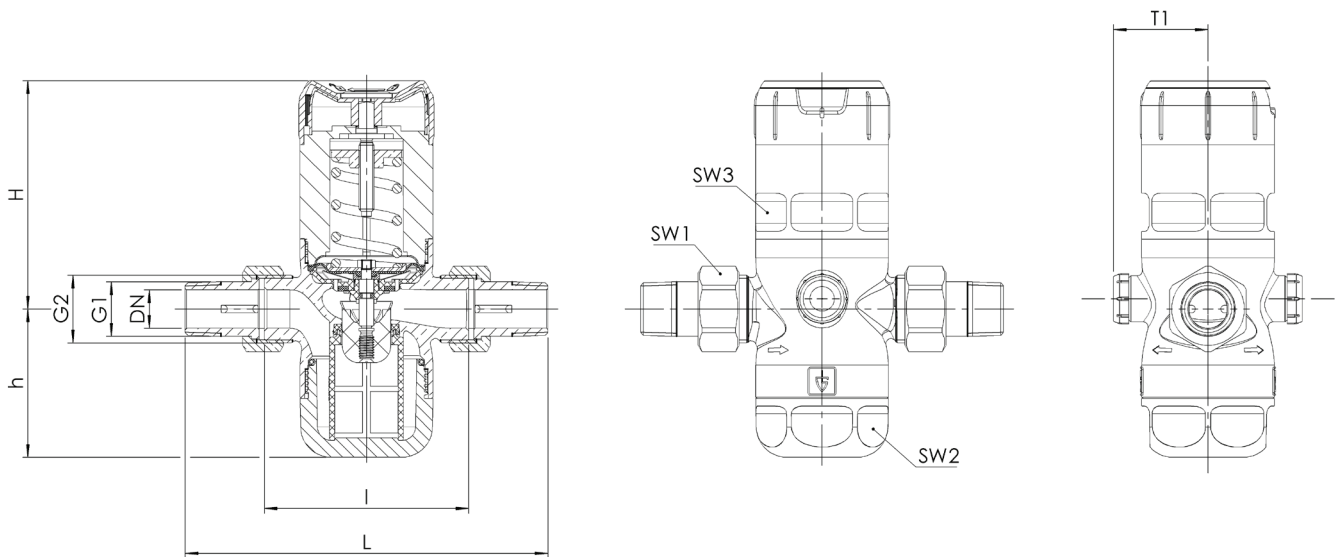
■ JOINTS

EPDM	Éthylène-propylène-diène	Membrane formée en élastomère et joints
-------------	--------------------------	---

Série 9000: Raccord, dimensions, plages de tarage							
Diamètre	DN	15	20	25	32	40	50
Raccord douille fileté DIN EN 10226-1	G1	R 1/2"	R 3/4"	R 1"	R 1 1/4"	R 1 1/2"	R 2"
Raccord corps DIN ISO 228-1	G2	G 3/4"	G 1"	G 1 1/4"	G 1 1/2"	G 2"	G 2 1/2"
Pression amont cartouche filtrante en plastique	bar	max. 16	max. 16	max. 16	max. 16	max. 16	max. 16
Pression amont cartouche filtrante en acier inoxydable	bar	max. 25	max. 25	max. 25	max. 25	max. 25	max. 25
Température de fonctionnement cartouche filtrante en plastique	°C	40	40	40	40	40	40
Température de fonctionnement cartouche filtrante en acier inoxydable	°C	85	85	85	85	85	85
Pression aval SP	bar	1,5 - 7	1,5 - 7	1,5 - 7	1,5 - 7	1,5 - 7	1,5 - 7
Pression aval HP	bar	3 - 12	3 - 12	3 - 12	3 - 12	3 - 12	3 - 12
Pression aval LP	bar	0,5 - 3	0,5 - 3	0,5 - 3	0,5 - 3	0,5 - 3	0,5 - 3
Dimensions en mm	L	136	152	170	191	220	254
	I	80	90	100	105	130	140
	H	89	89	111	111	151	151
	h	58	58	64	64	94	94
	T1	37	37	46	46	50	50
	SW1	30	37	46	52	65	80
	SW2	46	46	66	66	75	75
	SW3	46	46	65	65	75	75
	G3	1/4" axial	1/4" axial	1/4" axial	1/4" axial	1/4" axial	1/4" axial
	Poids	kg	0,8	0,9	1,7	1,9	3,9
Coefficient de passage Kvs	m³/h	3,4	4,4	9,3	10,5	19,5	20,5

Dimensions d'installation sans raccord fileté comme pour les séries 681 et D06F.

■ MESURE S PRINCIPALES, DIMENSIONS



Série 9040 ■ CHOIX INDIVIDUE L / COMPOSITION DE LA SOUPAPE

Série	Version de soupape	Fluide	Dispositif de décharge	Plage de pression avale	Diamètre nominal DN	Type de raccord		Taille du raccord		PN	Joint	Options	Quantité
						Entrée	Sortie	Entrée	Sortie				
9040	m	F	0	SP	20	BSP-T m	BSP-T m	20	20	PN16	EPDM	S111	8
9040	m	F	0	SP	15	BSP-T m	BSP-T m	15	15	PN16	EPDM		4
9040	m	F	0										
9040	m	F	0										

■ RÉALISATIONS TECHNIQUES, VARIANTES, COMPLÉMENTS (ACCESSOIRES)

S17	Manomètre(s) inclus (SP: 0- 10 bar LP: 0 – 4 bar HP: 0 – 25 bar)	<input type="checkbox"/>
S20	Embout à visser	<input type="checkbox"/>

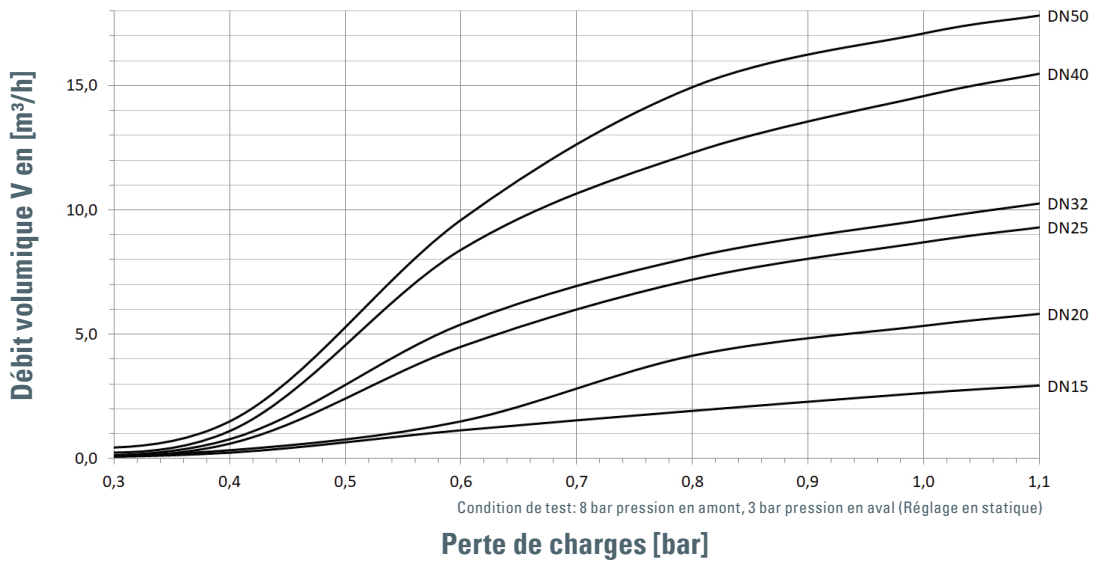
■ VÉRIFICATIONS, ATTESTATIONS, CERTIFICATS

C01	Certificat d'usine selon DIN EN 10204 2.2 (WKZ 2.2)	<input type="checkbox"/>
C02	Certificat de contrôle de réception en usine selon DIN EN 10204 3.1 (WKZ 3.1)	<input type="checkbox"/>
C03	Certificat de contrôle du matériau conforme DIN EN 10204 3.1 pour les matériaux (MPZ 3.1), (pièces sous pression)	<input type="checkbox"/>

■ HOMOLOGATIONS

AA1	Vérification modèle type CE conformément à la directive 2014/68/EU	<input checked="" type="checkbox"/>	AB2	Water regulations and advisory scheme WRAS - Homologation type	<input type="checkbox"/>
AA4	Certification de l'Union douanière eurasiatique (EAC)	<input type="checkbox"/>	AB3	Attestation de Conformité Sanitaire, ACS-Typenzulassung	<input type="checkbox"/>
AB1	Deutscher Verein des Gas- und Wasserfaches, DVGW - Homologation type	<input type="checkbox"/>			<input type="checkbox"/>

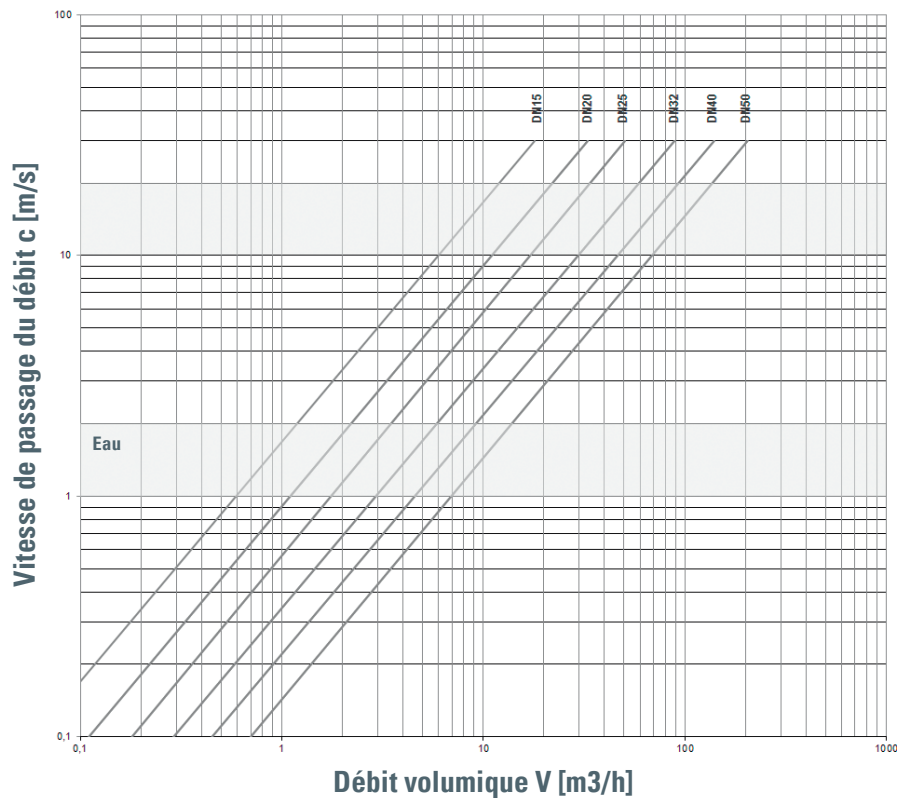
Diagramme des débits d'eau



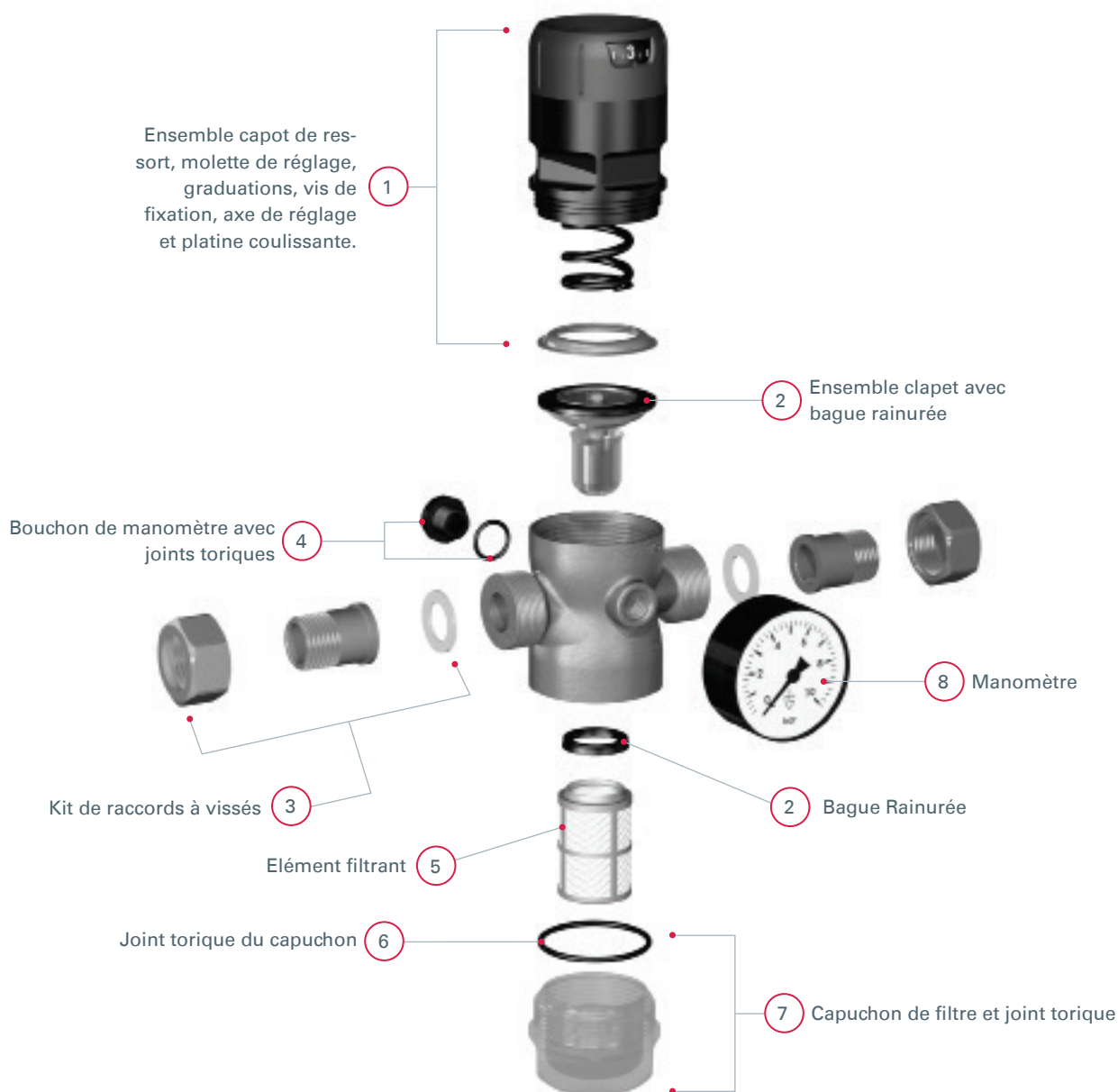
Dimensionnement en fonction de la vitesse de passage du débit

Pour liquides:

A l'aide du diagramme, vous pouvez déterminer le diamètre nominal (DN) nécessaire pour un débit volumique V (m³/h) requis. D'après la directive DVGW (Association technique et scientifique allemande pour le gaz et l'eau) (DIN 1988), dans les installations de distribution d'eau sanitaire, la vitesse de passage du débit ne doit pas dépasser 2m/s.



→ Aperçu des pièces de rechange | 9000 / 9040



Sous réserve de modifications techniques.
Nous avons conçu et vérifié les contenus publiés avec le plus grand soin.

■ COMPOSANTS 9000 / 9040

Pos	Désignation	Taille	N° d'art.
1	Ensemble capot de ressort, molette de réglage, graduations, vis de fixation, axe de réglage et platine coulissante	1/2" – 3/4"	E9000.015.010
		1" – 1 1/4"	E9000.025.010
		1 1/2" – 2"	E9000.040.010
2	Ensemble clapet avec bague rainurée	1/2" – 3/4"	E9000.015.020
		1" – 1 1/4"	E9000.025.020
		1 1/2" – 2"	E9000.040.020
3a	Kit de raccord vissés 2x douilles filetées 2x écrous 2x joints	1/2"	E9000.015.030
		3/4"	E9000.020.030
		1"	E9000.025.030
		1 1/4"	E9000.032.030
		1 1/2"	E9000.040.030
3b	Kit de raccord vissés sans teneur en plomb 2x douilles filetées 2x écrous 2x joints	2"	E9000.050.030
		1/2"	E9000.015.031
		3/4"	E9000.020.031
		1"	E9000.025.031
		1 1/4"	E9000.032.031
3c	Kit de raccord vissés en inox 2x douilles filetées 2x écrous 2x joints	1 1/2"	E9000.040.031
		2"	E9000.050.031
		1/2"	E9040.015.032
		3/4"	E9040.020.032
		1"	E9040.025.032
4	Bouchon de manomètre 1/4" avec joints toriques (5x)	1 1/4"	E9040.032.032
		1 1/2"	E9040.040.032
		2"	E9040.050.032
5	Elément filtrant 160µm	Tout	E9000.015.040
6	Joint torique du capuchon de filtre (10x)	1/2" – 3/4"	E9000.015.050
		1" – 1 1/4"	E9000.025.050
		1 1/2" – 2"	E9000.040.050
7a	Capuchon de filtre en plastique avec joint torique	1/2" – 3/4"	E9000.015.060
		1" – 1 1/4"	E9000.025.060
		1 1/2" – 2"	E9000.040.060
7b	Capuchon de filtre en bronze sans teneur en plomb avec joint torique	1/2" – 3/4"	E9000.015.070
		1" – 1 1/4"	E9000.025.070
		1 1/2" – 2"	E9000.040.070
7c	Capuchon de filtre en inox avec joint torique	1/2" – 3/4"	E9040.015.072
		1" – 1 1/4"	E9040.025.072
		1 1/2" – 2"	E9040.040.072
8a	Manomètre 0 – 10 bars	Tout	E9000.015.080
8b	Manomètre 0 – 25 bars	Tout	E9000.015.081
8c	Manomètre 0 – 4 bars	Tout	E9000.015.082