

### Conception

Les réducteurs de pression GEMÜ N082, N182 et N782 assurent une pression de sortie constante dans les installations industrielles en exploitant la pression différentielle. Lorsque la pression augmente côté sortie, la force du ressort est plus faible et la vanne se ferme en soulevant le ressort. La pression est réduite jusqu'à l'équilibre entre la force du ressort et la pression de sortie. Lorsque la pression baisse, la vanne s'ouvre pendant que la force du ressort s'exerce sur la surface de la membrane via le by-pass. La pression de sortie peut être lue sur un manomètre protégé par membrane (non disponible sur N782) et la force du ressort peut être réglée selon les besoins à l'aide d'une vis de réglage.

### Détails techniques\*

- Diamètres nominaux : DN 10 à DN 100
- Raccordements : Embouts, brides, raccords union à coller / souder en emboîture
- Matériaux du corps : PVC-U, PP-B, PVDF
- Matériaux d'étanchéité : EPDM, FPM, PTFE
- Température du fluide : -20 °C à +100 °C
- Plage de réglage : 0,5 à 9 bars
- 

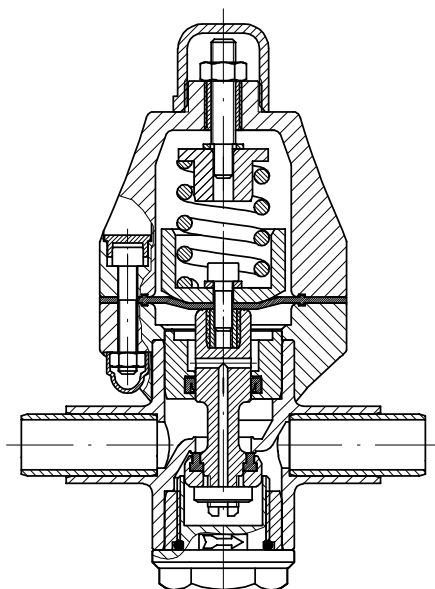
### Avantages

- La pression de service peut être facilement réglée à l'aide d'une vis de réglage, et sécurisée avec l'écrou d'arrêt intégré. Au besoin, il est possible de plomber le réglage effectué.
- La conception du corps de vanne favorise une bonne valeur de débit
- Les écarts de régulation sont minimisés par la grande surface de commande et le ressort hélicoïdal
- L'actionneur est hermétiquement séparé du fluide

\*en fonction de la version et/ou des paramètres de fonctionnement



Vue en coupe



## Données techniques

### Fluide de service

Fluides liquides agressifs ou neutres qui n'influencent pas les propriétés physiques et chimiques des matériaux du corps et de l'étanchéité.

Agréé pour les fluides du groupe 1 conformément à la directive 97/23/CE article 9, dont la pression de vapeur à la température maximale admissible est supérieure de maximum 0,5 bar par rapport à la pression atmosphérique normale (1013 mbar).

### Température du fluide de service

Corps de vanne en PVC-U	10 à 60 °C
Corps de vanne en PP-B	5 à 80 °C
Corps de vanne en PVDF	-20 à 100 °C

La pression de service admissible dépend de la température du fluide de service.

### Conditions d'utilisation

Température ambiante	max. 60 °C
----------------------	------------

## Données techniques

Type	Diamètre nominal	PN	Plage de réglage [bar]
GEMÜ N182	DN 10 - 50	10	0,5 - 9
GEMÜ N082	DN 65 - 80	6	0,5 - 5
	DN 100	4	1,0 - 3
GEMÜ N782	DN 10 - 40	10	0,5 - 9

### Corrélation Pression / Température pour N182 (DN 10 - DN 50), N782 (DN 10 - DN 40)

Température en °C (corps plastique)		-20	-10	±0	5	10	20	25	30	40	50	60	70	80	90	100
Matériau du corps		Pression de service admissible en bar														
PVC-U	Code 1	-	-	-	-	10,0	10,0	10,0	8,0	6,0	3,5	1,5	-	-	-	-
PP-B	Code 5	-	-	-	10,0	10,0	10,0	10,0	8,5	7,0	5,5	4,0	2,7	1,5	-	-
PVDF	Code 20	10,0	10,0	10,0	10,0	10,0	10,0	10,0	9,0	8,0	7,0	6,3	5,4	4,7	3,6	2,5

Températures plus élevées sur demande. Veuillez noter que la température du fluide et la température ambiante génèrent une température de corps qui ne doit pas dépasser les valeurs ci-dessus.

### Corrélation Pression / Température pour N082 (DN 65 - DN 80)

Température en °C (corps plastique)		-20	-10	±0	5	10	20	25	30	40	50	60	70	80	90	100
Matériau du corps		Pression de service admissible en bar														
PVC-U	Code 1	-	-	-	-	6,0	6,0	6,0	4,8	3,6	2,10	0,90	-	-	-	-
PP-B	Code 5	-	-	-	6,0	6,0	6,0	6,0	5,1	4,2	3,30	2,40	1,62	0,90	-	-
PVDF	Code 20	6,0	6,0	6,0	6,0	6,0	6,0	6,0	5,4	4,8	4,26	3,78	3,24	2,82	2,16	1,50

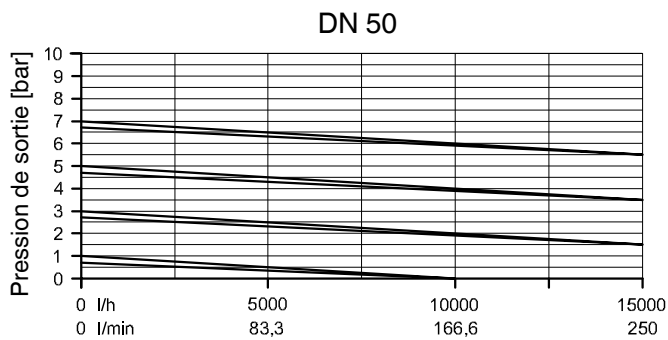
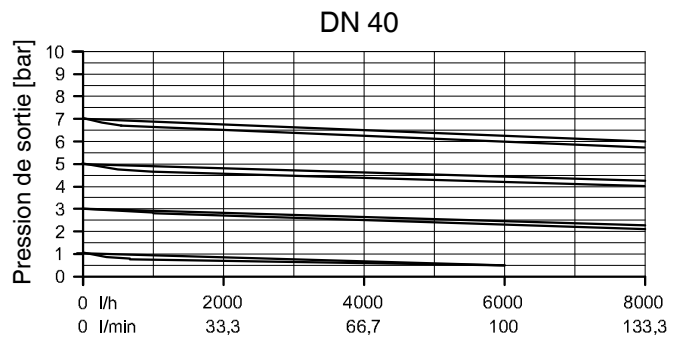
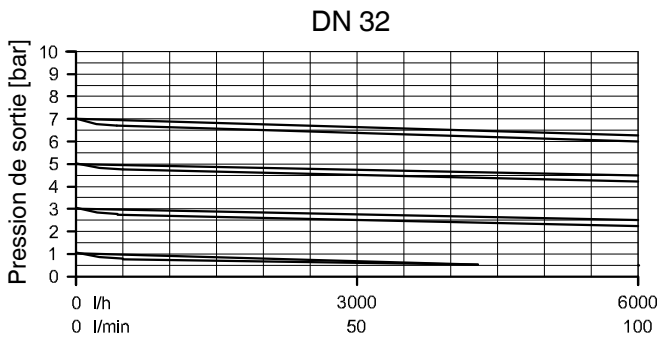
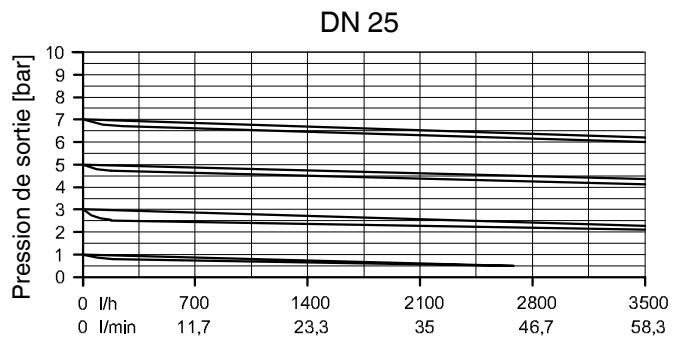
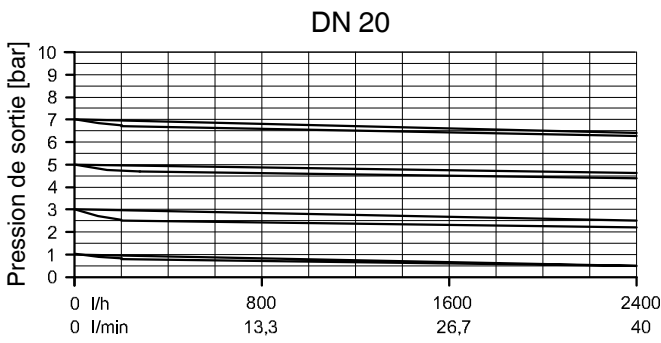
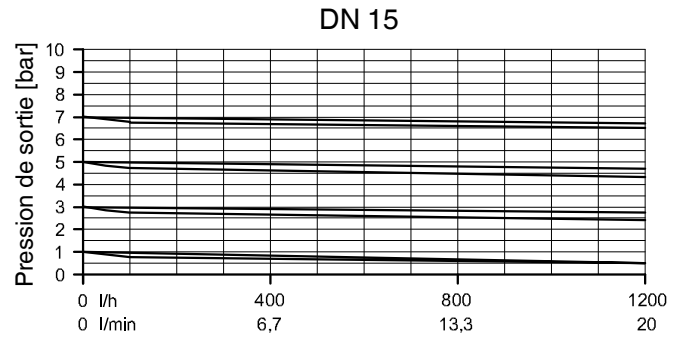
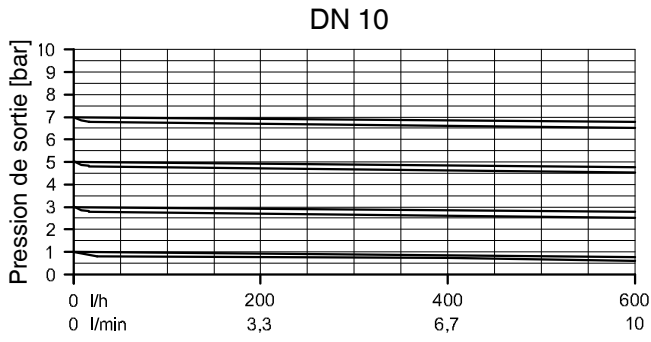
Températures plus élevées sur demande. Veuillez noter que la température du fluide et la température ambiante génèrent une température de corps qui ne doit pas dépasser les valeurs ci-dessus.

### Corrélation Pression / Température pour N082 (DN 100)

Température en °C (corps plastique)		-20	-10	±0	5	10	20	25	30	40	50	60	70	80	90	100
Matériau du corps		Pression de service admissible en bar														
PVC-U	Code 1	-	-	-	-	4,0	4,0	4,0	3,2	2,4	1,40	0,60	-	-	-	-
PP-B	Code 5	-	-	-	4,0	4,0	4,0	4,0	3,4	2,8	2,20	1,60	1,08	0,60	-	-
PVDF	Code 20	4,0	4,0	4,0	4,0	4,0	4,0	4,0	3,6	3,2	2,84	2,52	2,16	1,88	1,44	1,0

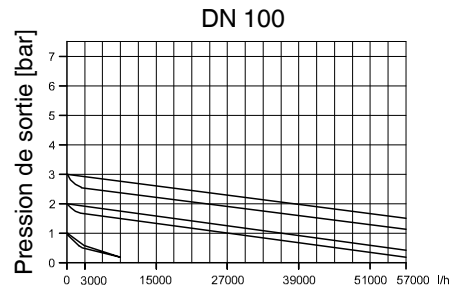
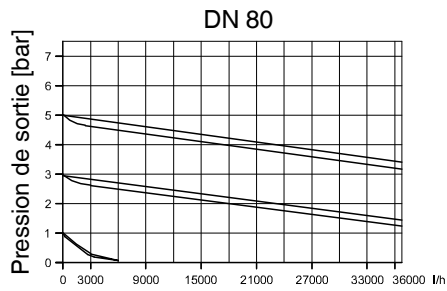
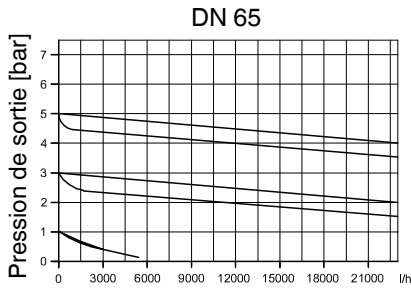
Températures plus élevées sur demande. Veuillez noter que la température du fluide et la température ambiante génèrent une température de corps qui ne doit pas dépasser les valeurs ci-dessus.

Diagrammes N182

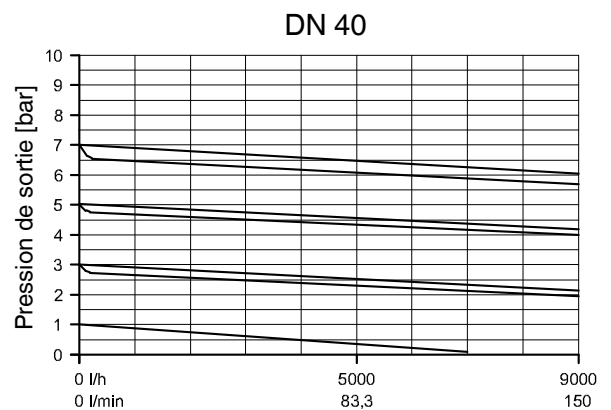
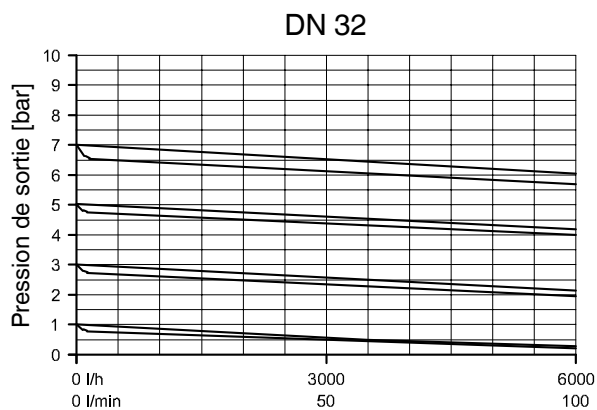
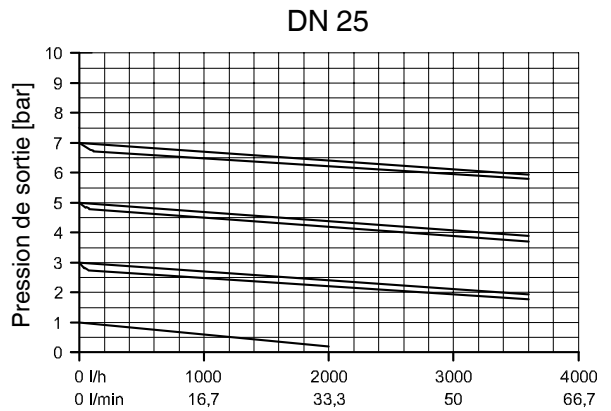
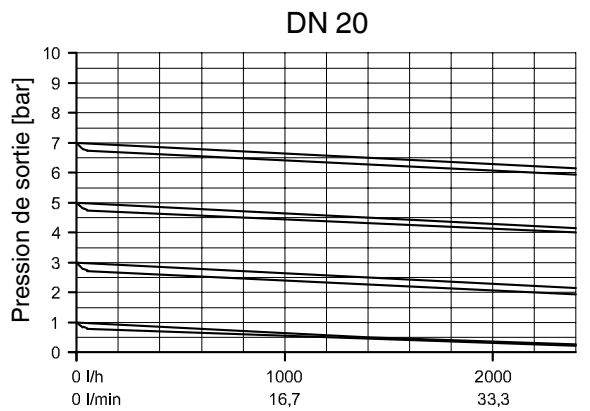
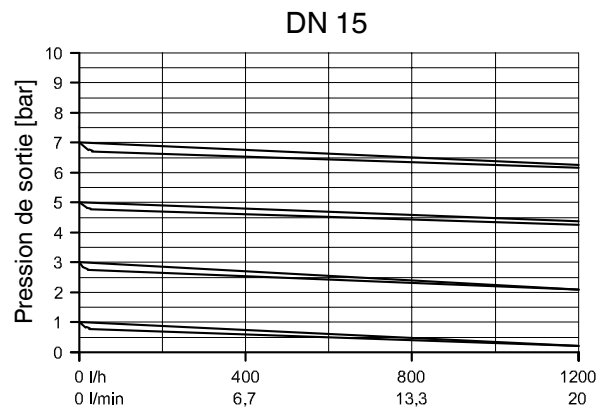
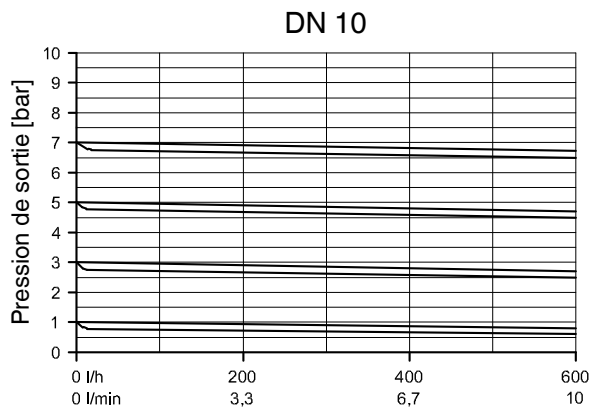


Les caractéristiques dans les diagrammes présentent la chute de la pression de sortie de 0 au débit max. autorisé. La courbe supérieure présente le déroulement de la pression d'ouverture, la courbe inférieure le déroulement de la pression de fermeture. Toutes les caractéristiques se réfèrent à de l'eau à 20 °C.

Diagrammes N082



Diagrammes N782



Les caractéristiques dans les diagrammes présentent la chute de la pression de sortie de 0 au débit max. autorisé. La courbe supérieure présente le déroulement de la pression d'ouverture, la courbe inférieure le déroulement de la pression de fermeture. Toutes les caractéristiques se réfèrent à de l'eau à 20 °C.

**Données pour la commande**

Type de vanne	Code
Réducteur de pression DN 65 - DN 100	N082
Réducteur de pression DN 10 - DN 50	N182
Réducteur de pression DN 10 - DN 40	N782

Matériau du corps	Code
PVC-U, gris	1
PVDF	20
PP-B	B5

Forme du corps	Code
Corps de vanne 2 voies	D

Matériau de la membrane	Code
FPM	4
EPDM	14
PTFE/EPDM, PTFE vulcanisé	52
Tableau de correspondance des vannes/matériaux de la membrane voir page 8	

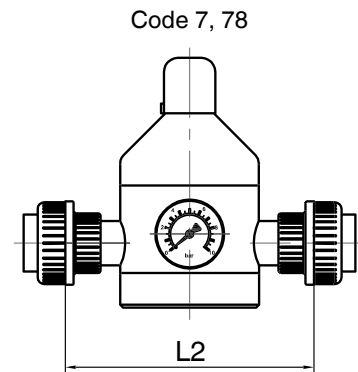
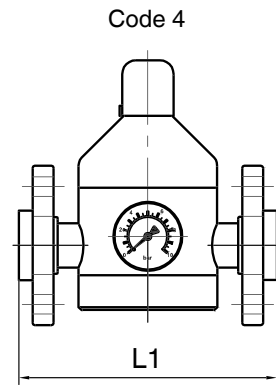
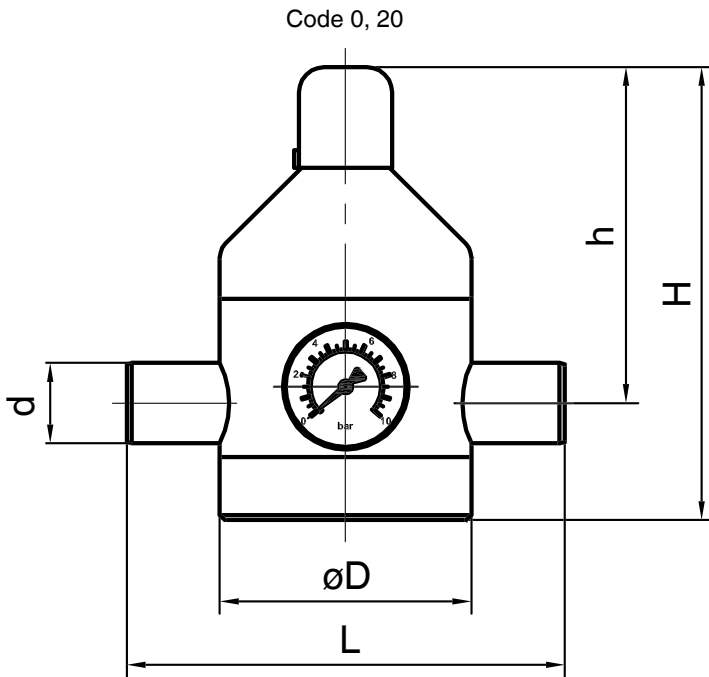
Raccordement	Code
Embouts DIN	0
Brides EN 1092 / PN10 / forme B, encombrement EN 558, série 1, ISO 5752, série de base 1	4
Raccords union à coller / souder en emboîture - DIN	7
Embouts mâles à souder bout à bout (IR)	20
Raccords union à souder bout à bout (IR) en emboîture - DIN	78
Tableau de correspondance des raccords/matériaux du corps de vanne voir page 8	

Exemple de référence	N182	25	D	0	1	14
Type	N182					
Diamètre nominal		25				
Forme du corps (Code)			D			
Raccordement (Code)				0		
Matériau du corps (Code)					1	
Matériau de la membrane (Code)						14

Dimensions [mm]

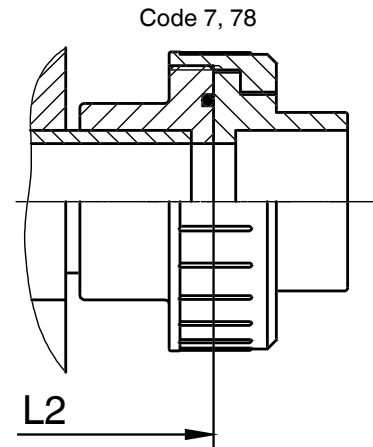
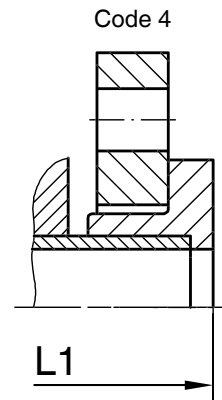
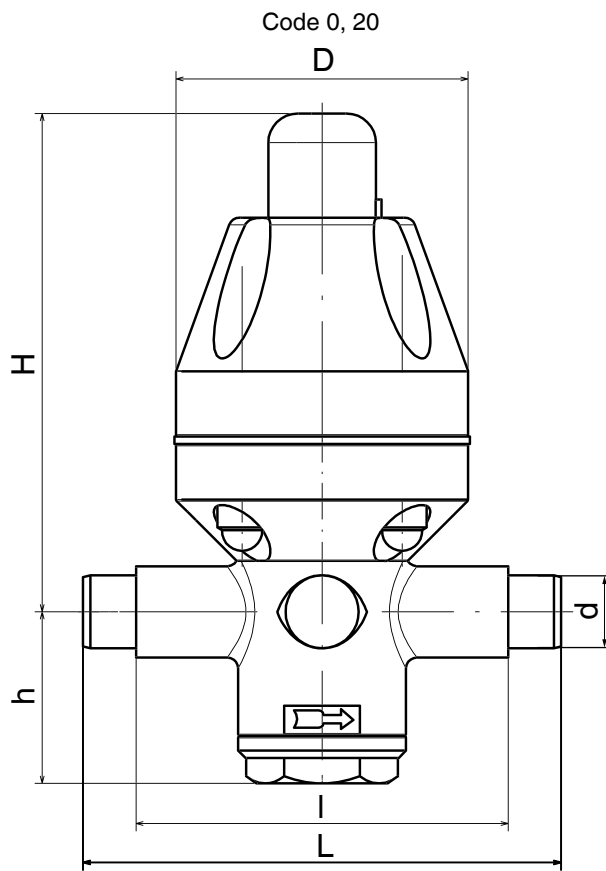
GEMÜ N082, N182

DN	d	ø D	H	h	L		L1		L2	
					Raccordement code 0	Raccordement code 20	Raccordement code 4		Raccordement code 7, 78	
					Matériau code 1, 20, B5	Matériau code 20, B5	Matériau code 1	Matériau code 20, B5	Matériau code 1	Matériau code 20, B5
10	16	70	147	112	134	-	140	-	154	156
15	20	70	147	112	134	150	140	144	154	156
20	25	100	180	130	174	190	180	184	184	198
25	32	100	180	130	174	190	180	184	184	198
32	40	130	230	175	224	240	230	234	248	252
40	50	130	230	175	224	240	230	234	252	256
50	63	150	273	203	244	260	250	254	280	288
65	75	200	350	250	300	300	306	310	-	336
80	90	250	425	305	360	360	370	374	-	396
100	110	300	495	345	420	420	430	434	-	464



Dimensions [mm]

GEMÜ N782									
DN	d	L		L1	L2	I	H	h	D
		Code 0	Code 20	Code 4	Code 7, 78				
10	16	134	-	140	154	102	138	48	83
15	20	134	172	140	154	102	138	48	83
20	25	154	190	160	174	110	205	65	112
25	32	154	190	160	174	110	205	65	112
32	40	224	262	230	248	162	248	95	165
40	50	224	262	230	252	162	248	95	165



**Tableau de correspondance des corps de vanne pour GEMÜ N182, N782**

Raccordement code	0	4	7	20	78
Matériau code	1, 20, B5	1, 20, B5	1, 20, B5	20, B5	20, B5
DN					
10	X	X	X	-	-
15	X	X	X	X	X
20	X	X	X	X	X
25	X	X	X	X	X
32	X	X	X	X	X
40	X	X	X	X	X
50*	X	X	X	X	X

\* DN 50 pas pour GEMÜ N782

**Tableau de correspondance des corps de vanne pour GEMÜ N082**

Raccordement code	0		4		20	
Matériau code	1, B5	20	1, B5	20	B5	20
DN						
65	X	X	X	X	X	X
80	X	-	X	-	X	-
100	X	-	X	-	X	-

**Tableau de correspondance des matériaux de membrane**

Matériau de la membrane	FPM Code 4	EPDM Code 14	PTFE/EPDM, PTFE vulcanisé Code 52
GEMÜ N082	-	X	X
GEMÜ N182	X	X	-
GEMÜ N782	-	X	X

Tous les droits, tels que les droits d'auteur ou droits de propriété industrielle, sont expressément réservés.

Seule la version allemande originale de cette fiche technique fait office de référence.

Sujet à modification · 08/2018 · 88482649