



→ Série 1960 / 1965

■ ADAPTÉ À

Air, gaz et vapeurs techniques	neutre	
Vapeur d'eau		



■ EXEMPLES D'UTILISATION / DOMAINES D'APPLICATION

Soupape d'aération pour conduites, tuyauteries, réservoirs et échangeurs thermiques dans lesquelles la pression ne doit pas descendre au-dessous de la pression atmosphérique.

- Vidange du récipient
- Protection contre formation sous vide dans des réservoirs, tuyauteries, échangeurs thermiques et récipients des installations de vapeur.

■ DIAMETRES NOMINAUX, RACCORDS, DIMENSIONS

Type 1960 / 1965: Raccord, Dimensions, Poids							
Diamètre nominal	DN	1960			1965		
		15	20	25	15	20	25
	PN	40					
Raccordement mâle	G	1/2" (15)	3/4" (20)	1" (25)	1/2" (15)	3/4" (20)	1" (25)
Raccordement femelle	G1	1/4" (8)	1/2" (15)	3/4" (20)	1/4" (8)	1/2" (15)	3/4" (20)
Dimensions en mm	H	55,4	63,4	69	109,4	117	123
	H1	15	17	19	15	17	19
	A	36	52	64	36	52	64
	SW	36	52	64	36	52	64
Poids	kg	0,37	0,80	1,26	0,65	1,31	2
Plage de tarage	mbar	-6	-6	-6	-100 – -800	-100 – -800	-100 – -800

■ MATÉRIAU



■ SPECIFICATION



1/2" – 1"



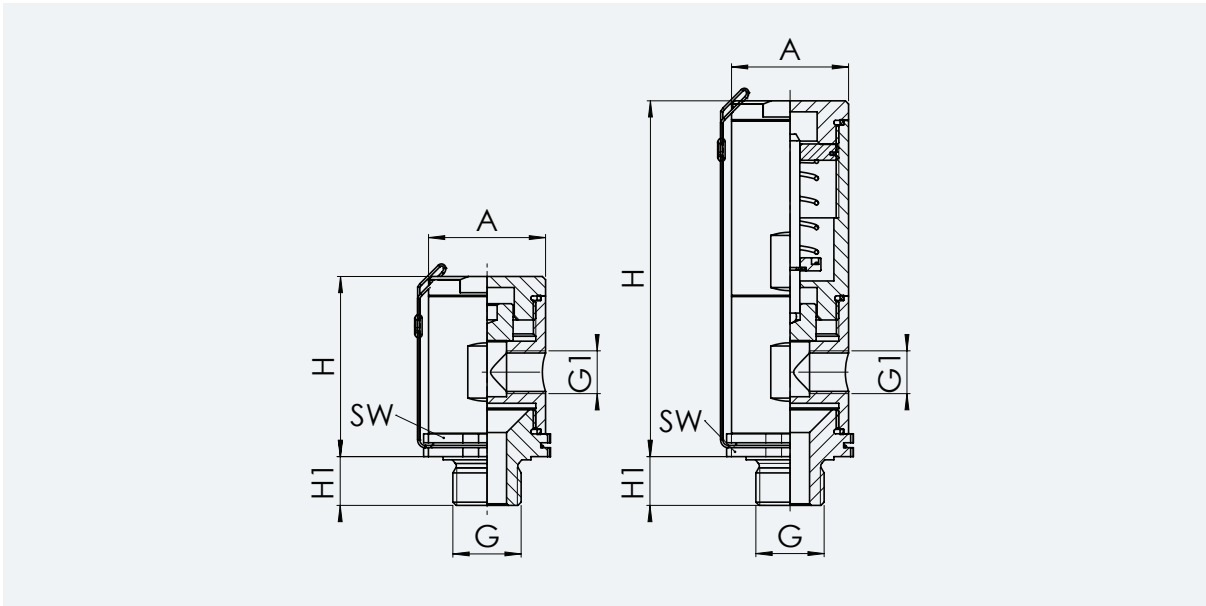
de -60°C à + 225°C


 de -6 mbar à
 -800 mbar

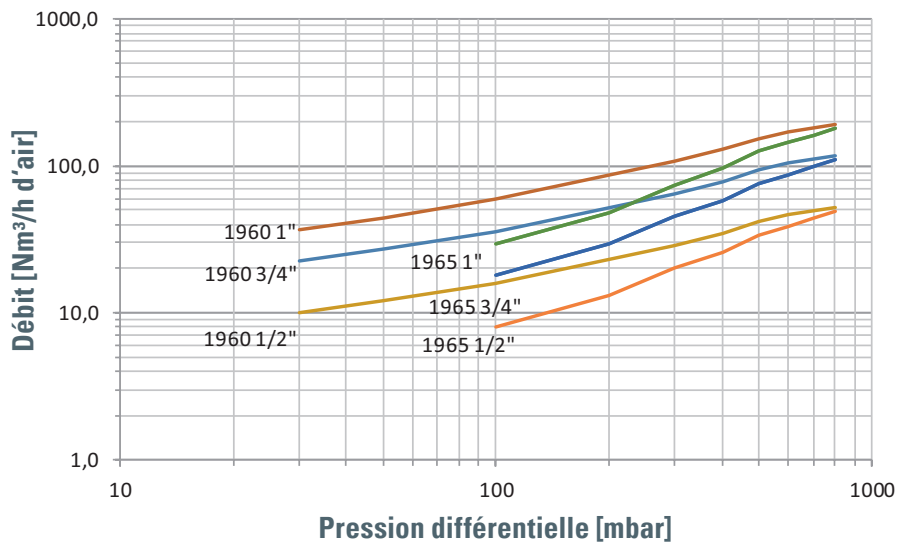
■ MATERIAUX

Élément	Matériau	DIN EN	ASME
Corps d'entrée	Laiton	CW617N	CW617N
Corps de sortie	Laiton	CW617N	CW617N
Pièces internes	Laiton	CW617N	CW617N
Joint primaire	PTFE	PTFE	PTFE
Joint secondaire	PTFE	PTFE	PTFE

Type 1960/1965 ■ MESURES PRINCIPALES, DIMENSIONS



■ DIAGRAMMES DES DEBITS



Conversion : $Nm^3/h \times \frac{1000}{3600} = NI/s$

Série 1960 ouverture à -6 mbar (=0,994 bar abs.)

Le débit augmente lorsque la pression différentielle monte.

Exemple diamètre 1" :

Débit avec pression différentielle de 60 mbar est de 50 Nm³/h air, ce qui correspond à 13,9 NI/s

Débit avec pression différentielle de 200 mbar est de 82 Nm³/h air, ce qui correspond à 22,8 NI/s

Série 1965 réglable de -100 à -800 mbar (de 0,9 à 0,2 bar abs.)

Le débit est indépendamment du tarage et augmente lorsque la pression différentielle monte.

Exemple diamètre 1/2" :

Débit avec pression différentielle de 100 mbar est de 8 Nm³/h air, ce qui correspond à 2,2 NI/s

Débit avec pression différentielle de 400 mbar est de 26 Nm³/h air, ce qui correspond à 7,2 NI/s