

Conception

La vanne à boisseau 2/2 voies à commande manuelle type GEMÜ 762 en inox dispose d'un corps en une pièce, d'un plan de pose ISO et d'une poignée revêtue d'un habillage en plastique.

Caractéristiques

- Convient pour les fluides neutres et agressifs*, sous la forme liquide, gazeuse ou de vapeur
- La vanne à boisseau type GEMÜ 761 est conforme aux normes de sécurité de l'annexe I de la Directive Européenne des Equipements Sous Pression 2014/68/UE (DESP) pour les fluides des groupes 1 et 2
- ATEX version sur demande

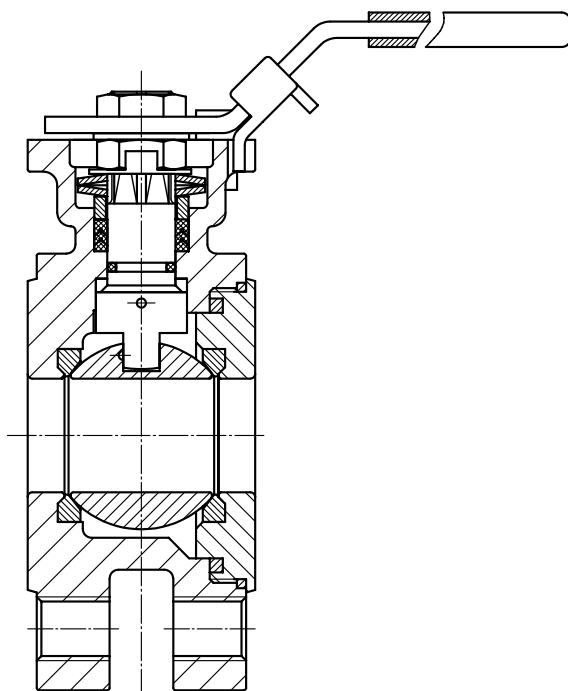
Avantages

- Rendement important au niveau du débit
- Encombrement réduit
- Passage du fluide sans entrave dans le corps de vanne
- Poignée verrouillable et sans jeu
- Simplicité de montage d'actionneurs pneumatiques et motorisés a posteriori



* Voir données du fluide de service en page 2

Vue en coupe



Données techniques

Fluide de service

Convient pour les fluides neutres ou agressifs, sous la forme liquide, gazeuse ou de vapeur respectant les propriétés physiques et chimiques des matériaux du corps et de l'étanchéité.

Pression maximale admissible du fluide voir diagramme (pour l'eau et tous les fluides non dangereux pour lesquels le matériau est compatible)

Température de service maximale admissible 180 °C

Température ambiante -20 ... 60 °C

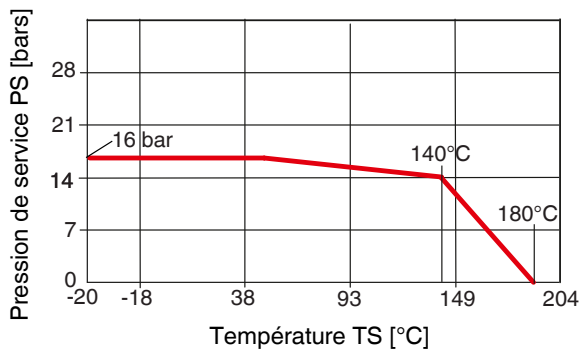
Taux de fuite

Taux de fuite selon ANSI FCI70 – B16.104

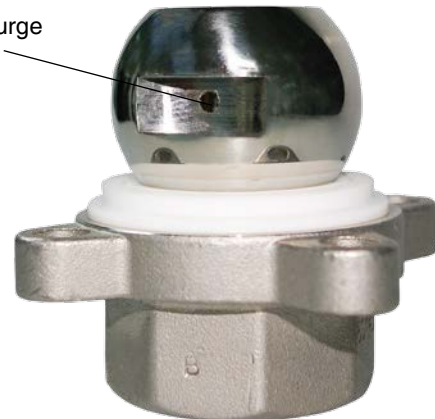
Taux de fuite A selon EN12266, 6bars air

DN	NPS	Couple [Nm]	Kv [m ³ /h]	Poids [kg]
15	1/2"	5	12,8	1,30
20	3/4"	7	29,1	1,96
25	1"	16	47,8	2,80
32	1 ¼"	18	72,6	4,15
40	1 ½"	29	106,8	5,25
50	2"	36	213,7	6,66
65	2 ½"	60	273,3	11,88
80	3"	74	495,3	14,90
100	4"	90	871,1	20,38

Pression de service - Température



Alésage de purge



Données pour la commande

Forme du corps	Code
Passage en ligne (2/2 voies)	D

Matériau de l'étanchéité	Code
Siège: PTFE	5
TTFM™ 1600, (conforme aux exigences de la FDA)	5T

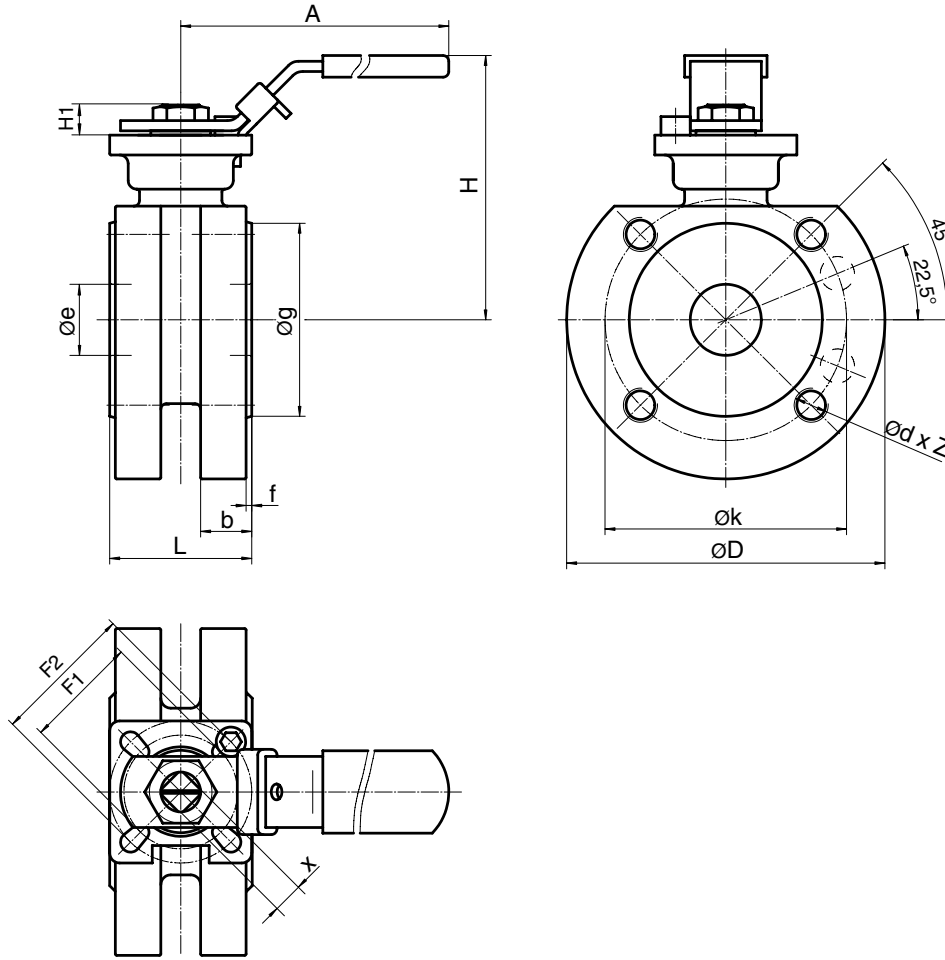
Raccordement	Code
Brides ANSI class 125/150 RF	46
Brides EN 1092 / PN16 / forme B	68

Fonction de commande	Code
Commande manuelle, verrouillable	L

Matériau du corps	Code
1.4408 Inox de fonderie (corps)	37
1.4401 Boisseau	

Exemple de référence	762	15	D	68	37	5	L
Type	762						
Diamètre Nominal		15					
Forme du corps (Code)			D				
Raccordement (Code)				68			
Matériau du corps (Code)					37		
Matériau d'étanchéité (Code)						5	
Fonction de commande (Code)							L

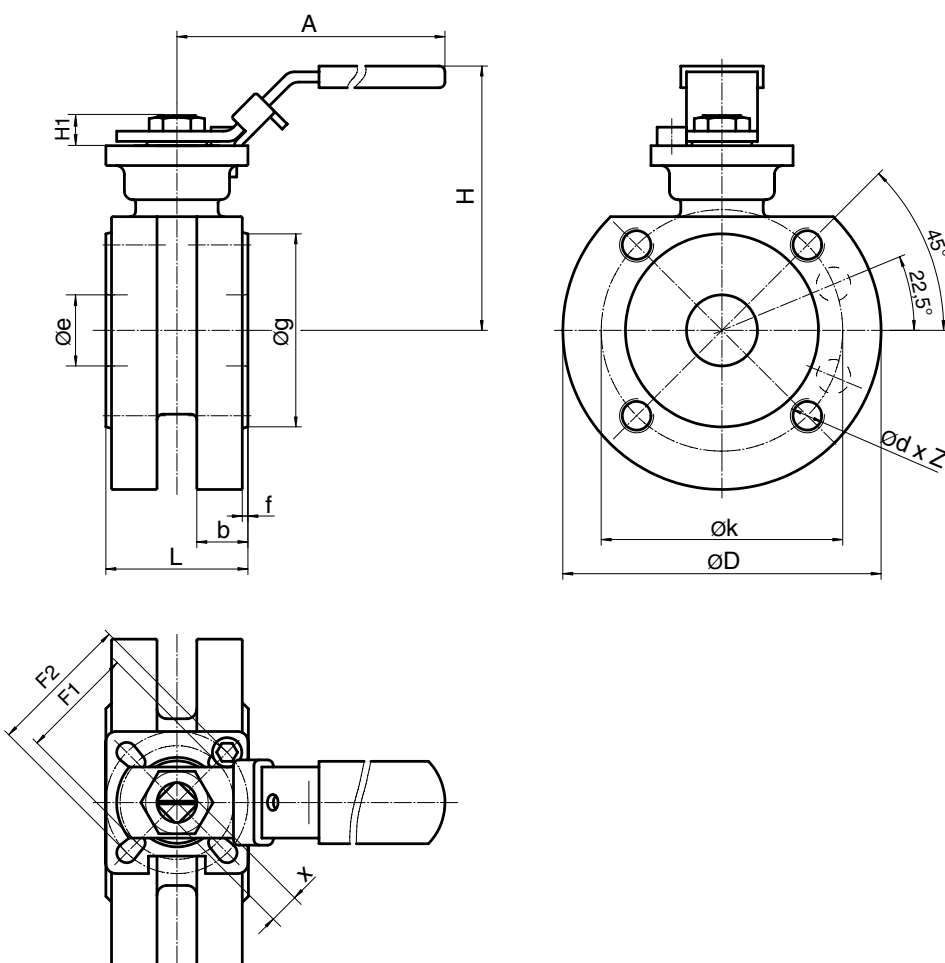
Dimensions du corps [mm]



Brides ANSI class 125/150 RF, raccordement code 46

DN	H	L	$\varnothing D$	$\varnothing e$	$\varnothing d$	Z	$\varnothing k$	$\varnothing g$	f	b	A	x	H1	F1		F2		
15	85	40,8	88,9	15	1/2-13UNC	4	60,5	35,1	1,6	11,2	139	9	7,0	F03	36	$\varnothing 6 \times 4$	F04	$\varnothing 6 \times 4$
20	90	44,0	98,6	20	1/2-13UNC	4	69,9	42,9	1,6	11,2	139	9	8,0	F03	36	$\varnothing 6 \times 4$	F04	$\varnothing 6 \times 4$
25	104	50,0	108,0	25	1/2-13UNC	4	79,2	64,0	1,6	11,2	165	11	12,0	F04	42	$\varnothing 6 \times 4$	F05	$\varnothing 7 \times 4$
32	116	60,0	117,3	32	1/2-13UNC	4	88,9	63,5	1,6	12,7	165	11	11,3	F04	42	$\varnothing 6 \times 4$	F05	$\varnothing 7 \times 4$
40	135	65,0	127,0	38	1/2-13UNC	4	98,6	73,2	1,6	14,3	215	14	15,5	F05	50	$\varnothing 7 \times 4$	F07	$\varnothing 9 \times 4$
50	142	80,0	152,4	50	5/8-11UNC	4	120,7	91,9	1,6	15,9	215	14	16,0	F05	50	$\varnothing 7 \times 4$	F07	$\varnothing 9 \times 4$
65	168	110,0	177,8	65	5/8-11UNC	4	139,7	104,6	1,6	17,6	263	17	15,8	F07	70	$\varnothing 9 \times 4$	F10	$\varnothing 11 \times 4$
80	178	120,0	190,5	80	5/8-11UNC	4	152,4	127,0	1,6	19,0	313	17	16,0	F07	70	$\varnothing 9 \times 4$	F10	$\varnothing 11 \times 4$
100	190	150,0	228,6	100	5/8-11UNC	8	190,5	157,2	1,6	23,9	344	17	17,8	F07	70	$\varnothing 9 \times 4$	F10	$\varnothing 11 \times 4$

Dimensions du corps [mm]



Raccords à brides, raccordement code 68

DN	H	L	øD	øe	ød	Z	øk	øg	f	b	A	x	H1	F1			F2	
15	85	41	81	15	M12	4	65	45	2	16	139	9	7,0	F03	36	ø6 x 4	F04	ø6 x 4
20	90	44	99	20	M12	4	75	58	2	18	139	9	8,0	F03	36	ø6 x 4	F04	ø6 x 4
25	104	50	115	25	M12	4	85	68	2	18	165	11	12,0	F04	42	ø6 x 4	F05	ø7 x 4
32	116	60	140	32	M16	4	100	78	2	18	165	11	11,3	F04	42	ø6 x 4	F05	ø7 x 4
40	135	65	150	38	M16	4	110	88	3	18	215	14	15,5	F05	50	ø7 x 4	F07	ø9 x 4
50	142	80	165	50	M16	4	125	102	3	20	215	14	16,0	F05	50	ø7 x 4	F07	ø9 x 4
65	168	110	185	65	M16	4	145	122	3	22	263	17	15,8	F07	70	ø9 x 4	F10	ø11 x 4
80	178	120	200	80	M16	8	160	138	3	24	313	17	16,0	F07	70	ø9 x 4	F10	ø11 x 4
100	190	150	220	100	M16	8	180	158	3	24	344	17	17,8	F07	70	ø9 x 4	F10	ø11 x 4

Pour connaître l'ensemble de la gamme des vannes à boisseau, des accessoires et des autres produits GEMÜ, veuillez consulter le programme de fabrication. Disponible sur simple demande auprès de nos services.