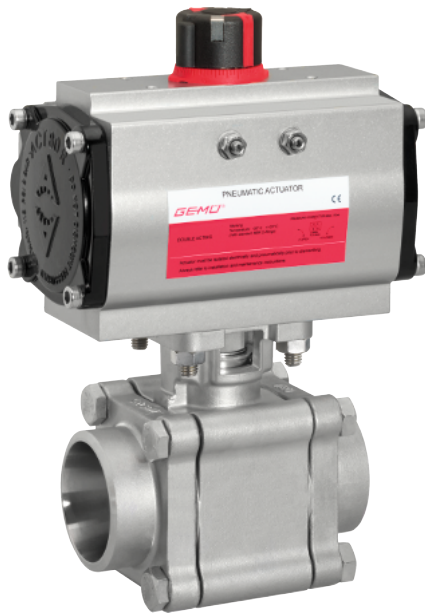


## GEMÜ 791

### Vanne à boisseau sphérique haute pression à commande pneumatique



#### Caractéristiques

- Étanchéité de l'axe fiable, nécessitant peu d'entretien
- Conforme à « TA-Luft » (norme pour l'air)
- Convient pour de hautes températures et pressions de service
- Joint de corps encapsulé supplémentaire
- Convient pour les applications avec du vide
- Version Sécurité Feu selon API 607, disponible en option

#### Description

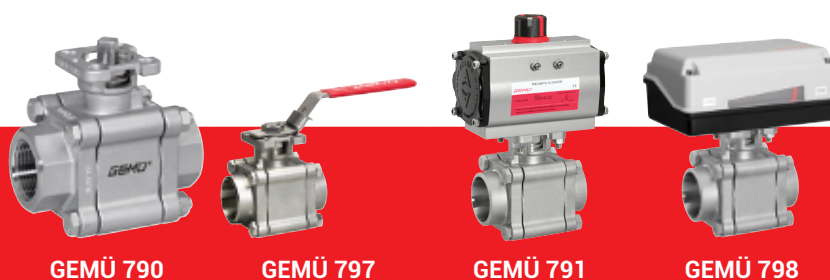
La vanne à boisseau sphérique 2/2 voies métallique en trois parties GEMÜ 791 est équipée d'un actionneur pneumatique métallique. L'étanchéité du siège est en PTFE. La vanne à boisseau sphérique GEMÜ 791 est également disponible en option en version Sécurité Feu grâce à un joint de corps renforcé au graphite.

#### Détails techniques

- Température du fluide: -20 à 180 °C
  - Température ambiante: -20 à 60 °C
  - Pression de service\*: 0 à 137 bars
  - Diamètres nominaux: DN 8 à 100
  - Formes de corps: Corps à passage en ligne
  - Types de raccordement: Bride | Embout | Raccord à visser
  - Normes de raccordement: ASME | DIN | EN | ISO | NPT | SMS
  - Matériaux du corps: 1.4408, matériau inox de fonderie
  - Matériaux d'étanchéité: PTFE
  - Conformités: | « TA-Luft » (norme pour l'air) | ATEX | FDA
- \* selon la version et/ou les paramètres de fonctionnement



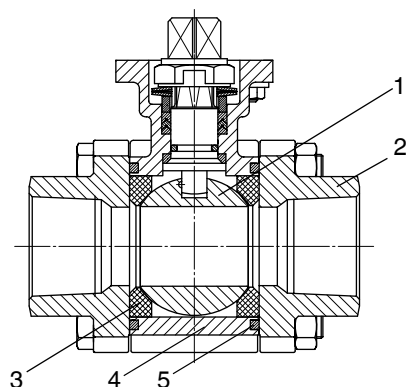
## Gamme de produits



Type d'actionneur				
Sans actionneur	●	-	-	-
Manuel	-	●	-	-
Pneumatique	-	-	●	-
Motorisé	-	-	-	●
<b>Diamètres nominaux</b>	DN 8 à 100	DN 8 à 100	DN 8 à 100	DN 8 à 100
<b>Température du fluide</b>	-20 à 180 °C	-20 à 180 °C	-20 à 180 °C	-20 à 180 °C
<b>Pression de service *</b>	0 à 137 bars	0 à 137 bars	0 à 137 bars	0 à 137 bars
Types de raccordement				
Bride	●	●	●	●
Embout	●	●	●	●
Raccord à visser	●	●	●	●

\* selon la version et/ou les paramètres de fonctionnement

## Description du produit



Repère	Désignation	Matériaux
1	Boisseau	DN 8 – 15 : SS316 DN 20 – 100 : CF8M
2	Raccords pour la tuyauterie	1.4408, matériau inox de fonderie
3	Matériau d'étanchéité	PTFE
4	Corps de la vanne à boisseau	1.4408, matériau inox de fonderie
5	Matériau d'étanchéité du corps	PTFE, en cas d'option Sécurité Feu PTFE renforcé de fibres de carbone

Orifice de purge

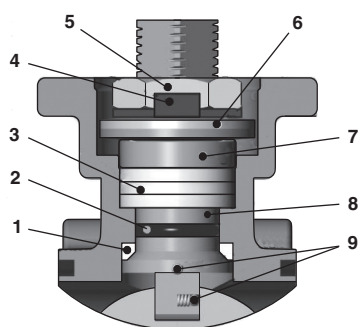


### Boisseau de régulation uniquement pour forme du corps – Passage complet (code V)

Boisseau de régulation	Code U	Code V	Code W

REMARQUE : dans le cas du corps à passage en ligne standard, il n'est pas possible d'installer le boisseau de régulation a posteriori.

## Systeme d'étanchéité de l'axe



Repère	Désignation	Matériau
1	Étanchéité de l'axe conique	PTFE
2	Joint torique	FPM
3	Joints V-Ring	PTFE
4	Rondelle d'arrêt arrête l'écrou et maintient ainsi l'axe de la vanne dans sa position	1.4301
5	Écrou de l'axe	1.4301
6	Ressort à disque	1.4310
7	Douille en inox	1.4301
8	Axe de la vanne La surface traitée réduit le frottement de l'axe, la force d'entraînement (couple) et l'usure.	1.4401
9	Unité anti-statique (axe/boisseau)	1.4401

**Longue durée de vie grâce à une triple étanchéité de l'axe, conforme à « TA-Luft »**

**- Étanchéité de l'axe conique :**

Le joint 1 placé à un angle de 45° empêche de manière fiable les fuites de fluide lors de l'actionnement de l'axe

**- Joint torique :**

Étanchéité de l'axe stabilisante 2 avec faible usure et une longue durée de vie

**- Étanchéité de l'axe précontrainte et se positionnant d'elle-même :**

La garniture de l'axe se compose de plusieurs joints V-Ring 3, d'un ressort à disque 6 et d'une douille en inox 7. Le ressort à disque 6 est précontraint via l'écrou de l'axe 5. La force de précontrainte se répartit via la douille en inox 7 sur les joints V-Ring 3 et empêche ainsi les fuites de fluide. L'étanchéité de l'axe est fiable et ne nécessite qu'un entretien minime même après une utilisation prolongée grâce à la précontrainte.

## GEMÜ CONEXO

L'interaction entre des composants de vanne dotés de puces RFID et l'infrastructure informatique correspondante procure un renforcement actif de la sécurité de process.



Ceci permet d'assurer, grâce aux numéros de série, une parfaite traçabilité de chaque vanne et de chaque composant de vanne important, tel que le corps, l'actionneur, la membrane et même les composants d'automatisation, dont les données sont par ailleurs lisibles à l'aide du lecteur RFID, le CONEXO Pen. La CONEXO App, qui peut être installée sur des terminaux mobiles, facilite et améliore le processus de qualification de l'installation et rend le processus d'entretien plus transparent tout en permettant de mieux le documenter. Le technicien de maintenance est activement guidé dans le plan de maintenance et a directement accès à toutes les informations relatives aux vannes, comme les relevés de contrôle et les historiques de maintenance. Le portail CONEXO, l'élément central, permet de collecter, gérer et traiter l'ensemble des données.

**Vous trouverez des informations complémentaires sur GEMÜ CONEXO à l'adresse :**

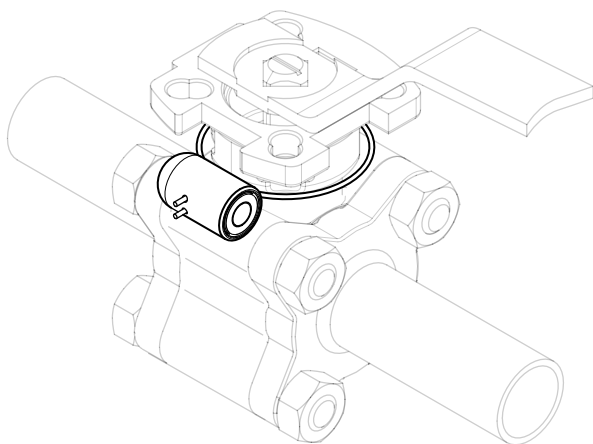
[www.gemu-group.com/conexo](http://www.gemu-group.com/conexo)

### Commande

GEMÜ Conexo doit être commandé séparément avec l'option de commande « CONEXO » (voir Données pour la commande).

### Installation de la puce RFID

Dans la version correspondante avec CONEXO, ce produit dispose d'une puce RFID (1) destinée à la reconnaissance électronique. La position de la puce RFID est indiquée dans le schéma ci-dessous.



## Configurations possibles

DN	NPS	Code raccordement <sup>1)</sup>												
		1	31	2A	19	59	60	8	11	1	31	2A	19	37
		Code forme du corps <sup>2)</sup>												
V									R					
8	1/4"	X	X	X	X	-	-	-	-	-	-	-	-	-
10	3/8"	X	X	X	X	-	X	-	-	-	-	-	-	-
15	1/2"	X	X	X	X	X	X	X	X	X	X	X	X	X
20	3/4"	X	X	X	X	X	X	X	X	X	X	X	X	X
25	1"	X	X	X	X	X	X	X	X	X	X	X	X	X
32	1¼"	X	X	X	X	X	X	X	X	X	X	X	X	X
40	1½"	X	X	X	X	X	X	X	X	X	X	X	X	X
50	2"	X	X	X	X	X	X	X	X	X	X	X	X	X
65	2½"	X	X	X	X	X	X	X	X	X	X	X	X	X
80	3"	X	X	-	X	X	X	X	X	X	X	-	X	X
100	4"	X	X	-	X	X	X	X	X	X	X	-	X	X

### Corrélation taux de pression

DN	NPS	Passage complet (code V)	Passage réduit (code R)
8	1/4"	PN 125	-
10	3/8"	PN 125	-
15	1/2"	PN 125	PN 125
20	3/4"	PN 125	PN 125
25	1"	PN 125	PN 125
32	1¼"	PN 100	PN 125
40	1½"	PN 100	PN 100
50	2"	PN 100	PN 100
65	2½"	PN 63	PN 100
80	3"	PN 63	PN 63
100	4"	PN 63	PN 63

#### 1) Type de raccordement

Code 1 : Orifice taraudé DIN ISO 228

Code 31 : Orifice taraudé NPT

Code 8 : Bride EN 1092, PN 16, forme B, dimensions face-à-face FAF EN 558 série 1, ISO 5752, série de base 1

Code 11 : Bride EN 1092, PN 40, forme B, dimensions face-à-face FAF EN 558 série 1, ISO 5752, série de base 1

Code 19 : Embout DIN EN 12627

Code 37 : Embout SMS 3008

Code 59 : Embout ASME BPE

Code 60 : Embout ISO 1127 / EN 10357 série C

Code 2A : Orifice lisse à souder DIN EN 12760

#### 2) Forme du corps

Code V : Corps de vanne 2 voies, passage complet

Code R : Corps de vanne 2 voies, passage réduit

## Application

### Passage complet :

- Réduction de perte de charge

### Passage réduit :

- Réduction de la résistance au frottement
- Augmentation de la vitesse d'écoulement dans et en aval de la vanne à boisseau sphérique
- Augmentation du mélange dans la vanne à boisseau sphérique
- Réduction des couples d'environ 20%
- Taux de pression plus élevé par diamètre nominal possible

## Affectation des actionneurs

### Corps de vanne 2 voies, passage complet (code V)

DN	Double effet DR	Code	Simple effet SC	Code
8	DR0015U F04NS11A**	DU01A00	SC0030U 6 F05F07NS14A*	SU03KP0
10	DR0015U F04NS11A**	DU01A00	SC0030U 6 F05F07NS14A*	SU03KP0
15	DR0015U F04NS11A**	DU01A00	SC0030U 6 F05F07NS14A*	SU03KP0
20	DR0015U F04NS11A**	DU01A00	SC0030U 6 F05F07NS14A*	SU03KP0
25	DR0015U F03F05NS11A	DU01AW0	SC0060U 6 F05F07NS14A**	SU06KP0
32	DR0030U F05F07NS14A**	DU03AP0	SC0060U 6 F05F07NS14A**	SU06KP0
40	DR0030U F05F07NS14A	DU03AP0	SC0100U 6 F05F07NS17A**	SU10KC0
50	DR0030U F05F07NS14A	DU03AP0	SC0100U 6 F05F07NS17A**	SU10KC0
65	DR0150U F07F10NS17A	DU15AE0	SC0150U 6 F07F10NS17A	SU15KE0
80	DR0150U F07F10NS17A	DU15AE0	SC0220U 6 F07F10NS22A**	SU22KD0
100	DR0150U F07F10NS17A	DU15AE0	SC0450U 6 F10F12NS27A**	SU45KG0

\* kit de montage inclus

\*\* manchon adaptateur inclus

DN	Double effet ADA	Code	Simple effet ASR	Code
8	ADA0020U F04YS14/S11A**	BU02AA0	ASR0020US08 F04YS14/S11A**	AU02FA0
10	ADA0020U F04YS14/S11A**	BU02AA0	ASR0020US08 F04YS14/S11A**	AU02FA0
15	ADA0020U F04YS14/S11A**	BU02AA0	ASR0020US08 F04YS14/S11A**	AU02FA0
20	ADA0020U F04YS14/S11A**	BU02AA0	ASR0020US08 F04YS14/S11A**	AU02FA0
25	ADA0020U F05YS14/S11A**	BU02AB0	ASR0040US14 F05YS14/S11A	AU04KB0
32	ADA0040U F05YS14/S11A	BU04AB0	ASR0080US14F05F07YS17/S14A**	AU08KC0
40	ADA0080U F05F07YS17/S14A	BU08AC0	ASR0080US14F05F07YS17/S14A	AU08KC0
50	ADA0080U F05F07YS17/S14A	BU08AC0	ASR0130US14F05F07YS17/S14A	AU13KC0
65	ADA0200U F07F10YS17/S14A	BU20AE0	ASR0200US14F07F10YS17/S14A	AU20KE0
80	ADA0200U F07F10YS17/S14A	BU20AE0	ASR0300US14F07F10Y S22A**	AU30KD0
100	ADA0200U F07F10YS17/S14A	BU20AE0	ASR0300US14F07F10Y S22A**	AU30KD0

\* kit de montage inclus

\*\* manchon adaptateur inclus

## Corps de vanne 2 voies, passage réduit (code R)

DN	Double effet DR	Code	Simple effet SC	Code
15	DR0015U F04NS11A**	DU01A00	SC0030U 6 F05F07NS14A*	SU03KP0
20	DR0015U F04NS11A**	DU01A00	SC0030U 6 F05F07NS14A*	SU03KP0
25	DR0015U F04NS11A**	DU01A00	SC0030U 6 F05F07NS14A*	SU03KP0
32	DR0015U F03F05NS11A	DU01AW0	SC0060U 6 F05F07NS14A**	SU06KP0
40	DR0030U F05F07NS14A**	DU03AP0	SC0060U 6 F05F07NS14A**	SU06KP0
50	DR0030U F05F07NS14A	DU03AP0	SC0100U 6 F05F07NS17A**	SU10KC0
65	DR0030U F05F07NS14A	DU03AP0	SC0100U 6 F05F07NS17A**	SU10KC0
80	DR0150U F07F10NS17A	DU15AE0	SC0150U 6 F07F10NS17A	SU15KE0
100	DR0150U F07F10NS17A	DU15AE0	SC0220U 6 F10F10NS22A**	SU22KG0

\* kit de montage inclus

\*\* manchon adaptateur inclus

DN	Double effet ADA	Code	Simple effet ASR	Code
15	ADA0020U F04YS14S11A**	BU02AA0	ASR0020US08 F04YS14S11A**	AU02FA0
20	ADA0020U F04YS14S11A**	BU02AA0	ASR0020US08 F04YS14S11A**	AU02FA0
25	ADA0020U F04YS14S11A**	BU02AA0	ASR0020US08 F04YS14S11A**	AU02FA0
32	ADA0020U F05YS14S11A**	BU02AB0	ASR0040US14 F05YS14S11A	AU04KB0
40	ADA0040U F05YS14S11A	BU04AB0	ASR0080US14 F05F07YS17S14A**	AU08KC0
50	ADA0080U F05F07YS17S14A	BU08AC0	ASR0080US14 F05F07YS17S14A	AU08KC0
65	ADA0080U F05F07YS17S14A	BU08AC0	ASR0130US14 F05F07YS17S14A	AU13KC0
80	ADA0200U F07F10YS17S14A	BU20AE0	ASR0200US14 F07F10YS17S14A	AU20KE0
100	ADA0200U F07F10YS17S14A	BU20AE0	ASR0300US14 F07F10YS22A**	AU30KD0

\* kit de montage inclus

\*\* manchon adaptateur inclus



## Données pour la commande

Les données pour la commande offrent un aperçu des configurations standard.

Contrôler la configuration possible avant de passer commande. Autres configurations sur demande.

### Codes de commande

1 Type	Code
Vanne à boisseau sphérique, métallique, à commande pneumatique	791

2 DN	Code
DN 8	8
DN 10	10
DN 15	15
DN 20	20
DN 25	25
DN 32	32
DN 40	40
DN 50	50
DN 65	65
DN 80	80
DN 100	100

3 Forme du corps	Code
Corps de vanne 2 voies, passage complet	V
Corps de vanne 2 voies, passage réduit	R

4 Type de raccordement	Code
Orifice taraudé DIN ISO 228	1
Orifice taraudé NPT	31
Orifice lisse à souder DIN EN 12760	2A
Embout DIN EN 12627	19
Embout SMS 3008	37
Embout ASME BPE	59
Embout ISO 1127 / EN 10357 série C	60
Bride EN 1092, PN 16, forme B, dimensions face-à-face FAF EN 558 série 1, ISO 5752, série de base 1	8
Bride EN 1092, PN 40, forme B, dimensions face-à-face FAF EN 558 série 1, ISO 5752, série de base 1	11

5 Matériau vanne à boisseau	Code
Corps 1.4408 CF8M, boisseau SS316 pour DN 8 - DN 15, boisseau CF8M pour DN 20 - DN 100	37
ASTM A216 WCB, acier de fonderie	31

6 Matériau d'étanchéité	Code
PTFE, maximum -20 °C - +180 °C	5
PTFE, Sécurité Feu, maximal -20 °C - +180 °C	TI

7 Forme / position du boisseau	Code
sans	
Boisseau en V 30°	U
Boisseau en V 60°	V
Boisseau en V 90°	W

8 Fonction de commande	Code
Normalement fermée (NF)	1
Normalement ouverte (NO)	2
Double effet (DE)	3

9 Type d'actionneur	Code
Actionneur GEMÜ SC	
Actionneur, pneumatique, simple effet, fermeture par ressort, rotation à droite, SC0030U 6 F04NS11A	SU03KO
Actionneur, pneumatique, simple effet, fermeture par ressort, rotation à droite, SC0060U 6 F05F07NS14A	SU06KP
Actionneur, pneumatique, simple effet, fermeture par ressort, rotation à droite, SC0100U 6 F05F07NS17A	SU10KC
Actionneur, pneumatique, simple effet, fermeture par ressort, rotation à droite, SC0150U 6 F05F07NS17A	SU15KC
Actionneur, pneumatique, simple effet, fermeture par ressort, rotation à droite, SC0220U 6 F07F10NS22A	SU22KD
Actionneur GEMÜ DR	
Actionneur, pneumatique, double effet, rotation à droite, DR0015U F04NS11A	DU01AO
Actionneur, pneumatique, double effet, rotation à droite, DR0015U F03F05NS11A	DU01AW
Actionneur, pneumatique, double effet, rotation à droite, DR0030U F05F07NS14A	DU03AP
Actionneur, pneumatique, double effet, rotation à droite, DR0150U F07F10NS17A	DU15AE
Actionneur GEMÜ ASR	
Actionneur, pneumatique, simple effet, fermeture par ressort, rotation à droite, ASR0020U S08 F04YS14/S11A	AU02FA
Actionneur, pneumatique, simple effet, fermeture par ressort, rotation à droite, ASR0040U S14 F05YS14/S11A	AU04KB
Actionneur, pneumatique, simple effet, fermeture par ressort, rotation à droite, ASR0080U S14 F05F07YS17/S14A	AU08KC
Actionneur, pneumatique, simple effet, fermeture par ressort, rotation à droite, ASR0130U S14 F05F07YS17/S14A	AU13KC
Actionneur, pneumatique, simple effet, fermeture par ressort, rotation à droite, ASR0200U S14 F07F10YS17/S14A	AU20KE

9 Type d'actionneur	Code
Actionneur, pneumatique, simple effet, fermeture par ressort, rotation à droite, ASR0300U S14 F07F10YS22A	AU30KD
Actionneur GEMÜ ADA	
Actionneur, pneumatique, double effet, rotation à droite, ADA0020U F04YS14A	BU02AA
Actionneur, pneumatique, double effet, rotation à droite, ADA0020U F05YS14A	BU02AB
Actionneur, pneumatique, double effet, rotation à droite, ADA0040U F05YS14A	BU04AB
Actionneur, pneumatique, double effet, rotation à droite, ADA0080U F05F07YS17A	BU08AC
Actionneur, pneumatique, double effet, rotation à droite, ADA0200U F07F10YS17A	BU20AE

10 Particularités de l'actionneur	Code
Aluminium anodisé	0

11 Version	Code
Standard	
Séparation thermique entre actionneur et corps de vanne via platine de montage	5222
Séparation thermique via platine de montage, platine de montage et pièces de fixation en inox	5227

12 CONEXO	Code
sans	
Puce RFID intégrée pour l'identification électronique et la traçabilité	C

### Exemple de référence

Option de commande	Code	Description
1 Type	790	Vanne à boisseau sphérique, métallique, axe libre
2 DN	50	DN 50
3 Forme du corps	R	Corps de vanne 2 voies, passage réduit
4 Type de raccordement	1	Orifice taraudé DIN ISO 228
5 Matériau vanne à boisseau	37	Corps 1.4408 CF8M, boisseau SS316 pour DN 8 - DN 15, boisseau CF8M pour DN 20 - DN 100
6 Matériau d'étanchéité	5	PTFE, maximum -20 °C - +180 °C
7 Forme / position du boisseau		sans
8 Fonction de commande	1	Normalement fermée (NF)
9 Type d'actionneur	DU03AP	Actionneur, pneumatique, double effet, rotation à droite, DR0030U F05F07NS14A
10 Particularités de l'actionneur	0	Aluminium anodisé
11 Version		Standard
12 CONEXO		sans

## Données techniques

### Fluide

**Fluide de service :** Convient pour des fluides neutres ou agressifs, sous la forme liquide, gazeuse ou de vapeur respectant les propriétés physiques et chimiques des matériaux du corps et de l'étanchéité de la vanne.

**Fluide de commande :** Air comprimé filtré, sec, fluide non corrosif

### Température

**Température du fluide :** -20 à 180 °C

**Température ambiante :** -20 à 60 °C  
Températures supérieures sur demande

**Température de stockage :** 0 à 40 °C

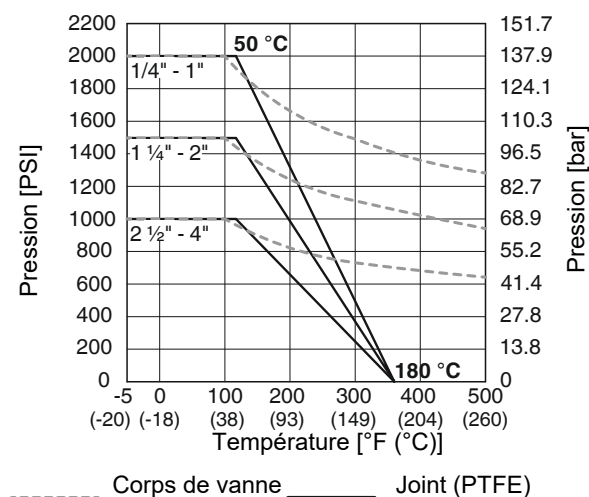
### Pression

**Pression de service :** 0 à 137 bars

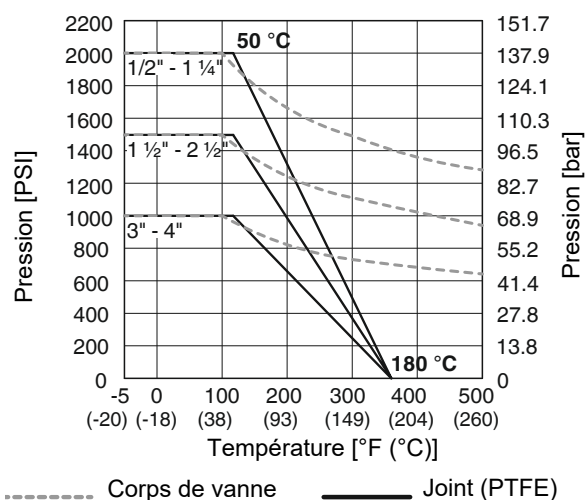
Le produit ne doit pas être exposé à des variations de pression. Si le produit doit être utilisé avec des variations de pression, veuillez contacter GEMÜ.

**Diagramme pression-température :**

#### Passage complet (Code V)



#### Passage réduit (Code R)

**Diagramme  
pression-température :**

**Pression de commande :** 6 à 8 bars

**Taux de fuite :** Taux de fuite selon ANSI FCI70 – B16.104  
 Taux de fuite selon EN12266, 6 bars air, taux de fuite A

**Valeurs du Kv :**

DN	NPS	Forme du corps	
		Passage complet (code V)	Passage réduit (code R)
8	1/4"	7	-
10	3/8"	7	-
15	1/2"	13	7
20	3/4"	29	13
25	1"	48	29
32	1 1/4"	73	48
40	1 1/2"	108	73
50	2"	215	108
65	2 1/2"	275	215
80	3"	499	275
100	4"	877	499

 Valeurs de Kv en m<sup>3</sup>/h

**Boisseau en V 30° (code U)**

DN	NPS	Angle d'ouverture										
		0	15%	20%	30%	40%	50%	60%	70%	80%	90%	100%
8	1/4"	0	0,019	0,044	0,088	0,151	0,232	0,327	0,446	0,576	0,727	0,885
10	3/8"	0	0,021	0,05	0,1	0,172	0,265	0,374	0,51	0,659	0,83	1,012
15	1/2"	0	0,085	0,085	0,17	0,255	0,425	0,68	0,935	1,36	1,87	2,21
20	3/4"	0	0,085	0,17	0,425	0,595	0,935	1,53	2,04	2,805	3,825	4,59
25	1"	0	0,085	0,255	0,68	1,105	1,955	2,975	4,335	8,33	7,225	8,5
32	1 1/4"	0	0,17	0,34	0,935	1,7	3,145	4,675	6,8	8,5	11,05	12,75
40	1 1/2"	0	0,255	0,51	1,36	2,55	4,25	6,375	9,35	11,9	14,45	17
50	2"	0	0,34	1,02	3,23	5,1	8,5	12,75	19,55	26,35	36,55	51
65	2 1/2"	0	0,34	0,85	3,4	6,8	10,2	15,3	23,8	31,45	52,7	63,75
80	3"	0	0,425	1,02	3,4	6,8	11,9	19,55	28,05	39,1	55,25	69,7
100	4"	0	0,51	1,7	5,1	12,75	24,65	40,8	60,35	85	110,5	135,2

 Valeurs de Kv en m<sup>3</sup>/h

**Valeurs du Kv :**
**Boisseau en V 60° (code V)**

DN	NPS	Angle d'ouverture										
		0	15%	20%	30%	40%	50%	60%	70%	80%	90%	100%
8	1/4"	0	0,026	0,06	0,141	0,249	0,372	0,539	0,762	1,034	1,38	1,845
10	3/8"	0	0,03	0,068	0,161	0,285	0,425	0,616	0,871	1,182	1,577	2,108
15	1/2"	0	0,085	0,085	0,255	0,425	0,765	1,19	1,7	2,805	3,74	5,1
20	3/4"	0	0,085	0,17	0,595	0,85	1,445	2,38	3,4	5,525	7,65	10,2
25	1"	0	0,17	0,34	0,935	1,53	2,89	4,505	6,715	10,46	13,01	17,85
32	1¼"	0	0,17	0,51	1,53	2,55	4,675	8,075	10,88	16,15	22,1	33,15
40	1½"	0	0,34	0,68	2,125	3,4	6,8	11,05	16,15	22,95	34	44,2
50	2"	0	0,34	1,275	3,91	7,65	14,03	22,95	33,15	46,75	70,55	93,5
65	2½"	0	0,34	1,275	4,25	8,5	17,85	28,9	45,05	63,75	87,55	127,5
80	3"	0	0,425	2,125	5,1	11,9	21,25	34	55,25	77,35	108,8	140,3
100	4"	0	0,595	2,55	9,35	21,25	34	50,15	76,5	119,9	180,2	302,6

 Valeurs de Kv en m<sup>3</sup>/h

**Boisseau en V 90° (code W)**

DN	NPS	Angle d'ouverture										
		0	15%	20%	30%	40%	50%	60%	70%	80%	90%	100%
8	1/4"	0	0,037	0,086	0,212	0,39	0,658	1,008	1,391	1,837	2,332	3,012
10	3/8"	0	0,043	0,098	0,242	0,446	0,752	1,152	1,59	2,1	2,665	3,443
15	1/2"	0	0,085	0,17	0,34	0,51	0,765	1,275	1,87	3,23	4,59	5,865
20	3/4"	0	0,17	0,34	0,68	1,02	1,7	2,635	3,91	6,8	9,605	11,9
25	1"	0	0,17	0,51	1,53	2,89	4,335	6,885	9,69	13,6	17,85	24,65
32	1¼"	0	0,255	0,68	1,7	4,25	6,8	11,9	16,15	23,8	33,15	46,75
40	1½"	0	0,425	0,765	2,975	5,95	11,05	17	26,35	35,7	53,55	66,3
50	2"	0	0,595	1,7	5,1	10,2	18,7	29,75	38,25	59,5	89,25	114,8
65	2½"	0	0,425	1,445	5,95	11,9	23,8	40,8	59,5	90,1	136	185,3
80	3"	0	0,595	2,975	6,8	15,3	29,75	51	76,5	114,8	174,3	263,5
100	4"	0	0,85	2,975	13,6	34	63,75	106,3	161,5	250,8	375,7	569,5

 Valeurs de Kv en m<sup>3</sup>/h

## Données mécaniques

Angle de rotation 90° : GEMÜ ADA /ASR : réglable de  $\pm 5^\circ$  (85° - 95°)  
 GEMÜ DR /SC : réglable de 20° (75° - 95°)

Poids :

Vanne à boisseau sphérique

DN	NPS	Code raccordement <sup>1)</sup>				
		1, 19, 31, 37, 59, 60		2A		8, 11
		Code forme du corps <sup>2)</sup>				
		V	R	V	R	V
8	1/4"	0,89	-	0,89	-	-
10	3/8"	0,88	-	0,88	-	-
15	1/2"	0,82	0,83	0,82	0,83	1,39
20	3/4"	1,29	0,84	1,29	0,84	2,52
25	1"	2,01	1,50	2,01	1,5	4,47
32	1 1/4"	2,76	2,17	2,76	2,17	6,44
40	1 1/2"	4,21	4,27	4,21	4,27	8,30
50	2"	6,90	5,30	6,90	5,30	11,80
65	2 1/2"	12,0	6,51	12,0	6,51	20,11
80	3"	16,2	12,0	-	-	26,48
100	4"	25,8	16,2	-	-	38,95

Poids en kg

1) **Type de raccordement**

Code 1 : Orifice taraudé DIN ISO 228

Code 31 : Orifice taraudé NPT

Code 8 : Bride EN 1092, PN 16, forme B, dimensions face-à-face FAF EN 558 série 1, ISO 5752, série de base 1

Code 11 : Bride EN 1092, PN 40, forme B, dimensions face-à-face FAF EN 558 série 1, ISO 5752, série de base 1

Code 19 : Embout DIN EN 12627

Code 37 : Embout SMS 3008

Code 59 : Embout ASME BPE

Code 60 : Embout ISO 1127 / EN 10357 série C

Code 2A : Orifice lisse à souder DIN EN 12760

2) **Forme du corps**

Code V : Corps de vanne 2 voies, passage complet

Code R : Corps de vanne 2 voies, passage réduit

### Actionneur type ADA/ASR

Type	ADA		ASR	
	Poids	Code	Poids	Code
0020U	1,4	BU02AN	1,5	AU02FN
0040U	2,1	BU04AB	2,3	AU04KB
0080U	3	BU08AC	3,7	AU08KC
0130U	3,8	BU13AC	4,8	AU13KC
0200U	5,6	BU20AE	7,3	AU20KE
0300U	8,5	BU30AD	10,8	AU30KD
0500U	11,2	BU50AF	15,4	AU50KF
0850U	16,9	BU85AG	22,2	AU85KG
1200U	25,8	B12UAH	34,3	A12UKH
1750U	32,5	B17UAK	46	A17UKK
2100U	49	B21UAL	68	A21UKK
2500U	69,6	B25UAL	99,9	A25UKK
4000U	129,4	B40UAL	182,9	A40UKM

Poids en kg

**Poids :**
**Actionneur DR/SC**

Type	DR		SC	
	Poids	Code	Poids	Code
<b>0015U</b>	1,0	DU01AW	1,1	SU01KW
<b>0030U</b>	1,6	DU03AP	1,7	SU03KP
<b>0060U</b>	2,7	DU06AP	3,1	SU06KP
<b>0100U</b>	3,7	DU10AC	4,3	SU10KC
<b>0150U</b>	5,2	DU15AE	6,1	SU15KC
<b>0220U</b>	8,0	DU22AD	9,3	SU22KD
<b>0300U</b>	9,8	DU30AD	12,0	SU30KD
<b>0450U</b>	14,0	DU45AG	17,0	SU45KG
<b>0600U</b>	18,0	DU60AG	22,0	SU60KG
<b>0900U</b>	24,0	DU90AK	33,0	SU90KG
<b>1200U</b>	34,0	D12UAG	42,0	S12UKG
<b>2000U</b>	53,0	D20UAL	67,0	S20UKK
<b>3000U</b>	74,0	D30UAL	93,0	S30UKK
<b>4000U</b>	123,0	-	155,0	S40UKL
<b>5000U</b>	127,0	-	169,0	S50UKS

Poids en kg

## Dimensions

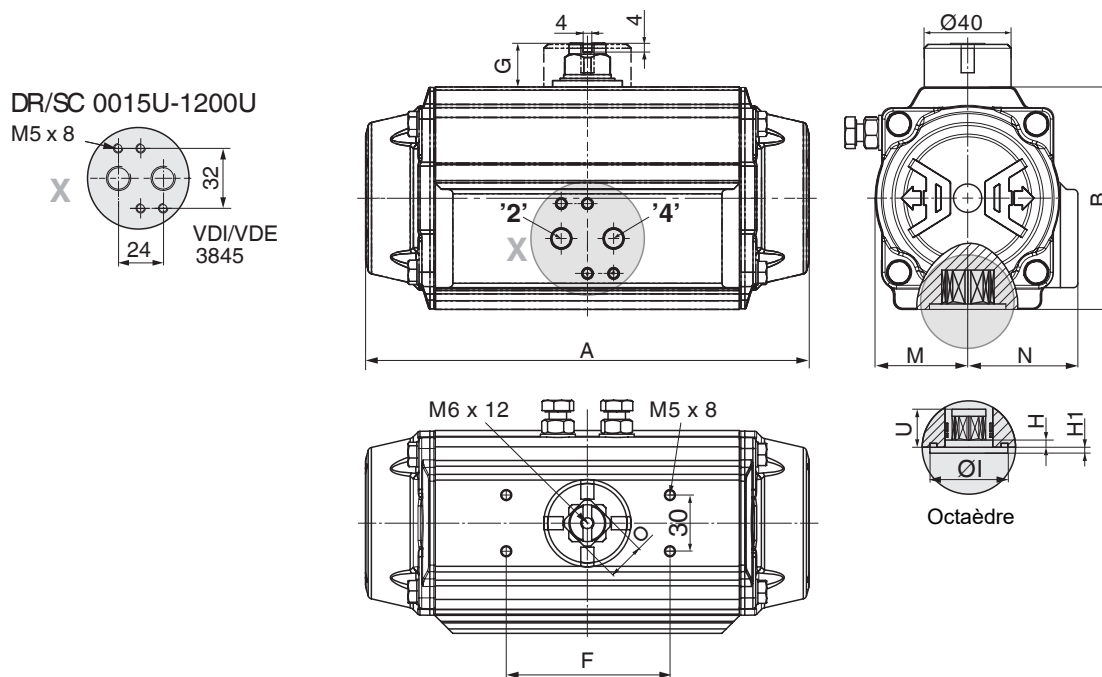
### Actionneurs

Remarque sur le montage de l'actionneur :

Orientation de montage standard – Actionneur dans le sens de la tuyauterie

L'actionneur n'est monté à 90° de la tuyauterie qu'avec un raccord à bride.

### DR/SC



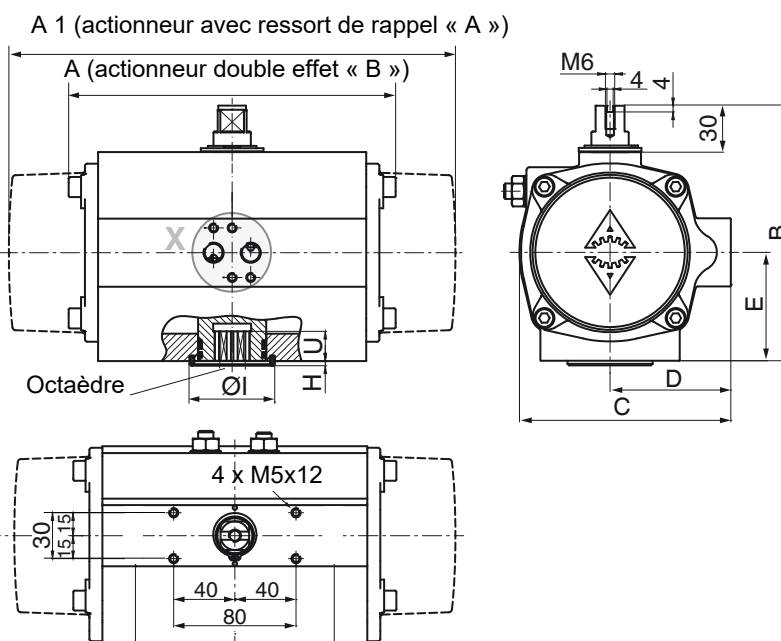
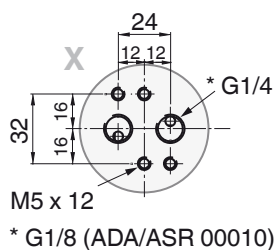
Type	ISO 5211	Octa-èdre	Raccord d'air	A	B	F	G	Ø I	M	N	O	H	H1	U
<b>0015U</b>	F03/F05	11	G1/8	136,0	69,0	80	20	30	29,0	43,0	11	1,5	0,5	11
<b>0030U</b>	F04	14	G1/8	153,5	85,0	80	20	35	36,0	48,5	11	1,5	0,5	11
<b>0030U</b>	F05/07	14	G1/8	153,5	85,0	80	20	35	36,0	48,5	11	1,5	0,5	16
<b>0060U</b>	F05/07	14	G1/8	203,5	102,0	80	20	35	42,5	50,5	17	2,0	0,5	19
<b>0100U</b>	F05/07	17	G1/8	241,0	115,0	80	20	40	49,5	56,5	17	1,5	1,5	19
<b>0150U</b>	F07/10	17	G1/4	259,0	127,0	80	20	55	55,5	63,0	17	2,0	1,5	19
<b>0220U</b>	F07/10	22	G1/4	304,0	145,0	80	30	55	64,0	72,0	27	2,0	1,5	19

Dimensions en mm



**ADA/ASR**

ADA/ASR 00010-1750U



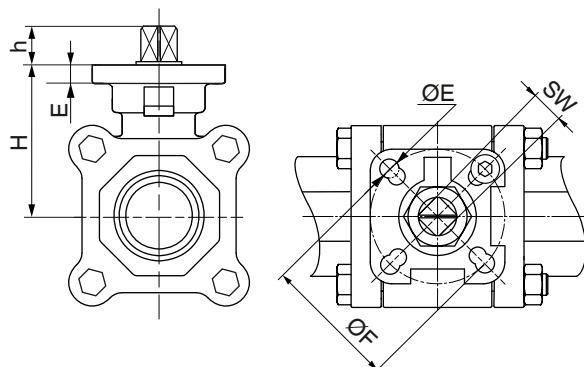
Type	ISO 5211	A		B	C	D	E	L	SW	ØT	U	n
		ADA	ASR									
00010	F03	-	100,0	76	56,0	33,0	23,0	50	9	-	12	4
00010	F04	-	100,0	76	56,0	33,0	23,0	50	9	-	12	4
0020U	F03/F05	145	163,0	96	76,0	48,0	34,0	80	9	25	10	4
0020U	F04	145	163,0	96	76,0	48,0	34,0	80	14	35	12	4
0020U	F05	145	163,0	96	76,0	48,0	34,0	80	14	35	12	4
0040U	F04	158	195,0	115	91,0	56,0	45,0	80	14	35	12	4
0040U	F05	177	217,0	137	111,0	66,0	55,0	80	14	35	12	4
0080U	F05/F07	196	258,0	147	122,0	71,0	60,0	80	17 (14*)	55	19	4
0130U	F05/F07	225	299,0	165	135,5	78,0	70,0	80	17 (14*)	55	22	4
0200U	F07/F10	273	348,5	182	152,5	86,0	80,0	80	17 (14*)	55	23	4
0300U	F07/F10	304	397,0	199	173,0	96,0	85,0	80	22	70	24	4
0500U	F10	372	473,0	221	191,5	106,0	98,0	80	22	70	32	4

Dimensions en mm

\* avec manchon de réduction

## Corps de la vanne à boisseau

### Bride de l'actionneur ISO 5211



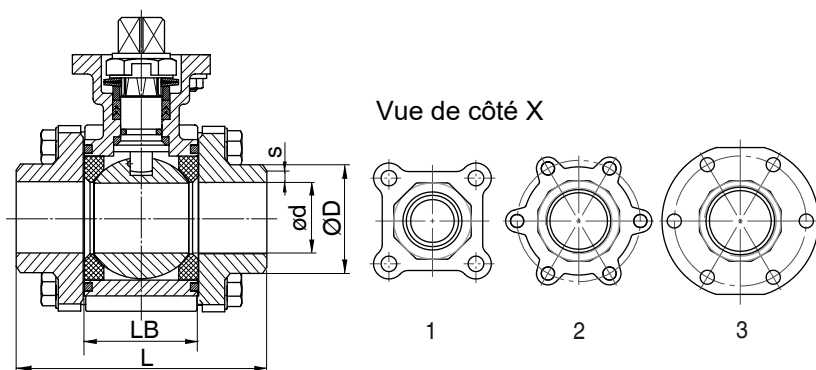
#### Corps de vanne 2 voies, passage complet (code V)

DN	NPS		E	ØE	ØF	H	h	SW
8	1/4"	F03/F04	5	6	42	42,6	7,6	9
10	3/8"	F03/F04	5	6	42	42,6	7,6	9
15	1/2"	F03/F04	5	6	42	42,6	7,6	9
20	3/4"	F03/F04	5	6	42	46,9	8,6	9
25	1"	F04/F05	7	7	50	59,3	10,4	11
32	1¼"	F04/F05	7	7	50	62,6	10,4	11
40	1½"	F05/F07	9	9	70	79,0	13,4	14
50	2"	F05/F07	9	9	70	87,7	13,4	14
65	2½"	F07/F10	10	12	102	108,7	16,8	17
80	3"	F07/F10	10	12	102	117,7	17,8	17
100	4"	F07/F10	10	12	102	133,7	16,8	17

#### Corps de vanne 2 voies, passage réduit (code R)

DN	NPS		E	ØE	ØF	H	h	SW
8	1/4"	F03/F04	-	-	-	-	-	-
10	3/8"	F03/F04	-	-	-	-	-	-
15	1/2"	F03/F04	5	6	42	42,6	7,6	9
20	3/4"	F03/F04	5	6	42	42,6	7,6	9
25	1"	F04/F05	7	6	42	46,9	8,6	9
32	1¼"	F04/F05	7	7	50	59,3	10,4	11
40	1½"	F05/F07	9	7	50	62,6	10,4	11
50	2"	F05/F07	9	9	70	79,0	13,4	14
65	2½"	F07/F10	10	9	70	87,7	13,4	14
80	3"	F07/F10	10	12	102	108,7	16,8	17
100	4"	F07/F10	10	12	102	117,7	17,8	17

Dimensions en mm

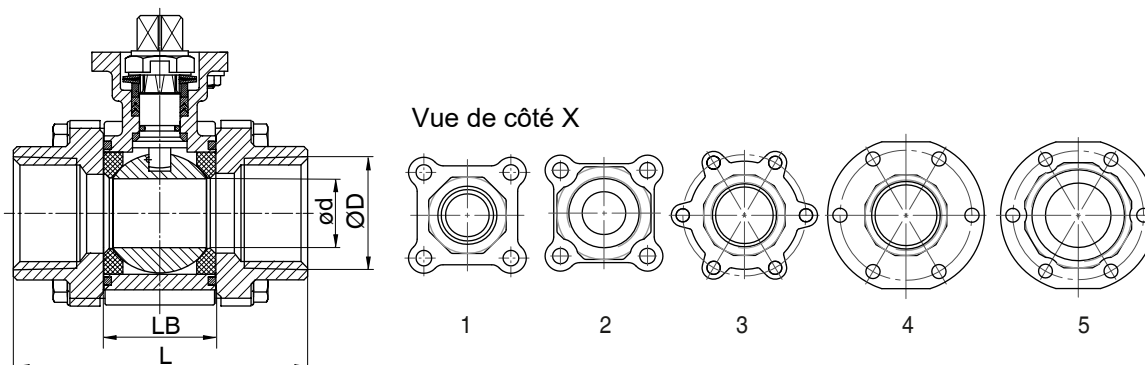
**Embout DIN EN 12627 (code 19)**

**Corps de vanne 2 voies, passage complet (code V)**

DN	NPS	L	LB	ød	øD	s	X
8	1/4"	75	24,5	11,5	21,7	1,6	1
10	3/8"	75	24,5	12,6	21,7	1,6	1
15	1/2"	75	24,5	15	21,7	1,6	1
20	3/4"	90	31,4	20	27,2	1,6	1
25	1"	110	41,3	25	34	1,6	1
32	1¼"	115	48,4	32	42,7	1,6	1
40	1½"	130	56,3	38	48,6	1,6	1
50	2"	143	71,4	50	60,5	1,6	2
65	2½"	185	86,6	65	76,3	2	2
80	3"	205	99	80	90	2	2
100	4"	240	127	100	116	2	2

**Corps de vanne 2 voies, passage réduit (code R)**

DN	NPS	L	LB	ød	øD	s	X
15	1/2"	75	24,5	12,6	21,7	1,6	1
20	3/4"	75	24,5	15	27,2	1,6	1
25	1"	90	31,4	20	34	1,6	1
32	1¼"	110	41,3	25	42,7	1,6	1
40	1½"	115	48,4	32	48,6	1,6	1
50	2"	130	56,3	38	60,5	1,6	1
65	2½"	145	71,4	50	76,3	2	3
80	3"	185	86,6	65	90	2	3
100	4"	205	99	80	116	2	3

Dimensions en mm

**Orifice taraudé DIN ISO 228 (code 1) et NPT (code 31)**

**Corps de vanne 2 voies, passage complet (code V)**

DN	NPS	Code raccordement <sup>1)</sup>					
		1	31	1, 31			
		ØD		L	LB	ød	X
8	1/4"	G 1/4	1/4" NPT	75	24,5	11,5	1
10	3/8"	G 3/8	3/8" NPT	75	24,5	12,6	1
15	1/2"	G 1/2	1/2" NPT	72,5	24,5	15	1
20	3/4"	G 3/4	3/4" NPT	85,4	31,4	20	1
25	1"	G 1	1" NPT	105,3	41,3	25	1
32	1¼"	G 1¼	1¼" NPT	111	48,4	32	1
40	1½"	G 1½	1½" NPT	127,3	56,3	38	1
50	2"	G 2	2" NPT	144	71,4	50	3
65	2½"	G 2½	2½" NPT	185	86,6	65	3
80	3"	G 3	3" NPT	205	99	80	3
100	4"	G 4	4" NPT	240	127	100	3

**Corps de vanne 2 voies, passage réduit (code R)**

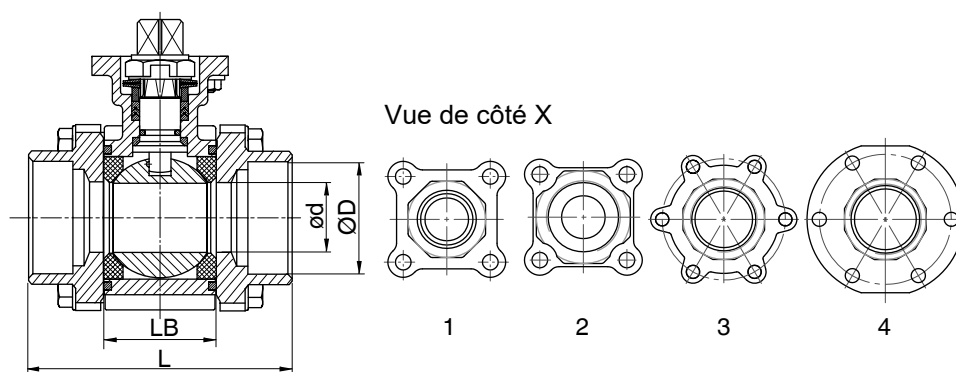
DN	NPS	Code raccordement <sup>1)</sup>					
		1	31	1, 31			
		ØD		L	LB	ød	X
15	1/2"	G 1/2	1/2" NPT	75	24,5	12,6	1
20	3/4"	G 3/4	3/4" NPT	72,5	24,5	15	1
25	1"	G 1	1" NPT	85,4	31,4	20	2
32	1¼"	G 1¼	1¼" NPT	105,3	41,3	25	2
40	1½"	G 1½	1½" NPT	111	48,4	32	2
50	2"	G 2	2" NPT	127,3	56,3	38	2
65	2½"	G 2½	2½" NPT	144	71,4	50	4
80	3"	G 3	3" NPT	185	86,6	65	4
100	4"	G 4	4" NPT	205	99	80	5

Dimensions en mm

**1) Type de raccordement**

Code 1 : Orifice taraudé DIN ISO 228

Code 31 : Orifice taraudé NPT

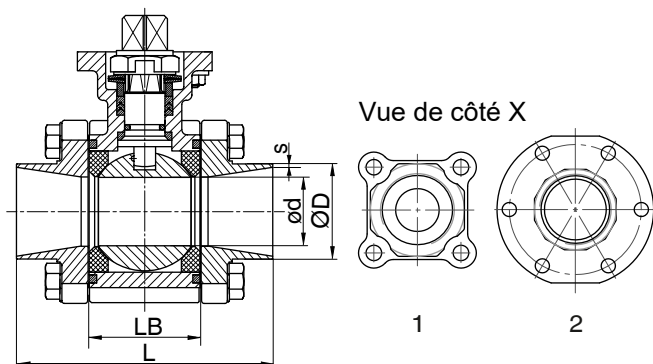
**Orifice lisse à souder DIN 12760 (code 2A)**

**Corps de vanne 2 voies, passage complet (code V)**

DN	NPS	L	LB	ød	ØD	X
8	1/4"	75	24,5	11,5	14,3	1
10	3/8"	75	24,5	12,6	17,6	1
15	1/2"	72,5	24,5	15	21,9	1
20	3/4"	85,4	31,4	20	27,3	1
25	1"	105,3	41,3	25	33,9	1
32	1¼"	111	48,4	32	42,8	1
40	1½"	127,3	56,3	38	48,9	1
50	2"	144	71,4	50	61,3	3
65	2½"	185	86,6	65	72,7	3

**Corps de vanne 2 voies, passage réduit (code R)**

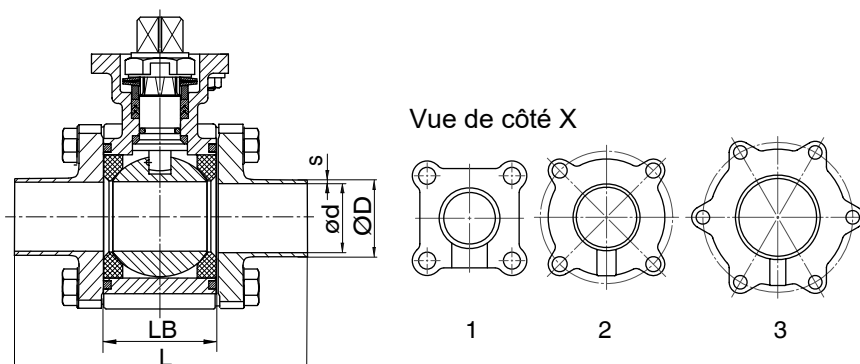
DN	NPS	L	LB	ød	ØD	X
15	1/2"	75	24,5	12,6	21,9	1
20	3/4"	72,5	24,5	15	27,3	1
25	1"	85,4	31,4	20	33,9	2
32	1¼"	105,3	41,3	25	42,8	2
40	1½"	111	48,4	32	48,9	2
50	2"	127,3	56,3	38	61,3	2
65	2½"	144	71,4	50	72,7	4

Dimensions en mm

**Embout SMS 3008 (code 37)**

**Corps de vanne 2 voies, passage réduit (code R)**

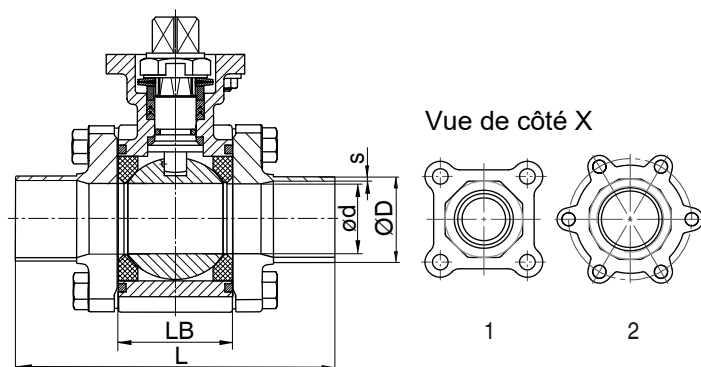
DN	NPS	LB	L	ød	øD	s	X
15	1/2"	24,5	75,0	12,6	18,0	1,0	1
20	3/4"	31,4	81,7	15	25,0	1,2	1
25	1"	41,3	99,7	20	32,0	1,2	1
32	1 ¼"	48,4	116,5	25	33,7	1,2	1
40	1 ½"	56,3	122,3	32	38,0	1,2	1
50	2"	71,4	145,1	38	51,0	1,2	2
65	2 ½"	86,6	160,2	50	63,5	1,6	2
80	3"	99,0	197,4	65	76,1	1,6	2
100	4"	127,0	233,0	80	101,6	2,0	2

Dimensions en mm

**Embout ASME BPE (code 59)**

**Corps de vanne 2 voies, passage complet (code V)**

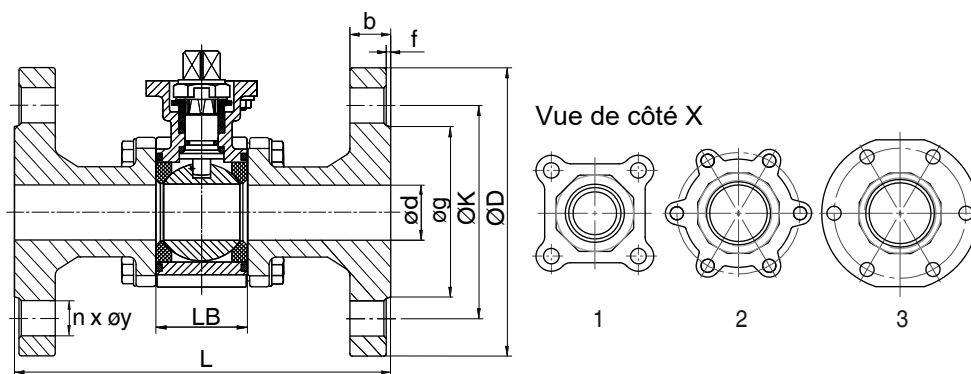
DN	NPS	LB	L	ød	øD	s	X
15	1/2"	24,5	134,5	9,4	12,7	2,1	1
20	3/4"	31,4	140,9	15,8	19,0	2,1	1
25	1"	41,3	161,5	22,2	25,4	2,3	1
40	1 ½"	56,3	182,2	34,9	38,1	2,5	1
50	2"	71,4	191,7	47,5	50,8	3,0	1
65	2 ½"	86,6	247,6	60,3	63,5	3,5	2
80	3"	99,0	266,8	73,0	76,2	3,5	2
100	4"	127,0	317,6	97,4	101,6	3,5	3

Dimensions en mm

**Embout EN ISO 1127 (code 60)**

**Corps de vanne 2 voies, passage complet (code V)**

DN	NPS	LB	L	ød	øD	s	X
10	3/8"	24,5	120	12,7	17,2	2,1	1
15	1/2"	24,5	140	15	21,3	2,1	1
20	3/4"	31,4	140	20	26,9	2,1	1
25	1"	41,3	152	25	33,7	2,3	1
32	1¼"	48,4	165	32	42,4	2,5	1
40	1½"	56,3	190	38	48,3	2,5	1
50	2"	71,4	203	50	60,3	3,0	1
65	2½"	86,6	254	65	76,1	3,5	2
80	3"	99,0	280	80	88,9	3,5	2
100	4"	127,0	317	100	114,3	3,5	2

Dimensions en mm

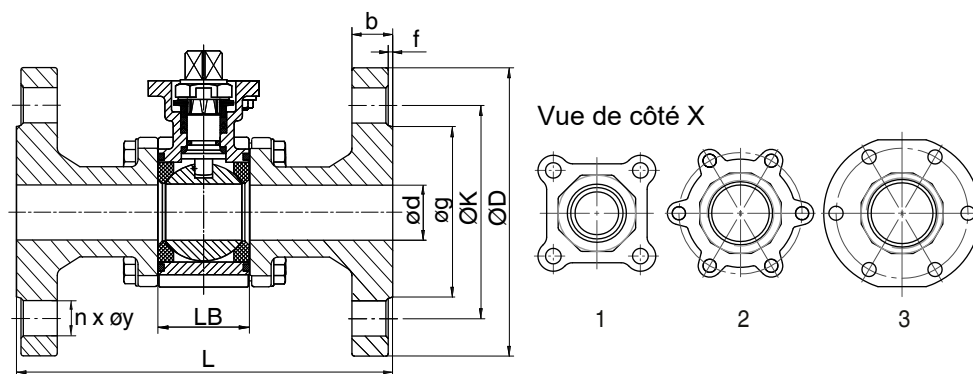
**Bride EN 1092 PN 16 (code 8)**

**Corps de vanne 2 voies, passage complet (code V)**

DN	NPS	LB	L	ød	øD	øg	øK	f	b	øy	n	X
5	1/2"	24,5	130	15	95	45	65	2	16	14	4	3
20	3/4"	31,4	150	20	105	58	75	2	18	14	4	3
25	1"	41,3	160	25	115	68	85	2	18	14	4	3
32	1¼"	48,4	180	32	140	78	100	2	18	18	4	3
40	1½"	56,3	200	40	150	88	110	3	18	18	4	3
50	2"	71,4	230	50	165	102	125	3	20	18	4	3
65	2½"	86,6	290	65	185	122	145	3	18	18	4	3
80	3"	99	310	80	200	138	160	3	20	18	8	3
100	4"	127	350	100	220	158	180	3	20	18	8	3

Dimensions en mm



## Bride EN 1092 PN 40 (code 11)



## Corps de vanne 2 voies, passage complet (code V)

DN	NPS	LB	L	ød	øD	øg	øK	f	b	øy	n	X
5	1/2"	24,5	130	15	95	45	65	2	16	14	4	1
20	3/4"	31,4	150	20	105	58	75	2	18	14	4	1
25	1"	41,3	160	25	115	68	85	2	18	14	4	1
32	1 1/4"	48,4	180	32	140	78	100	2	18	18	4	1
40	1 1/2"	56,3	200	40	150	88	110	3	18	18	4	1
50	2"	71,4	230	50	165	102	125	3	20	18	4	2
65	2 1/2"	86,6	290	65	185	122	145	3	22	18	8	3
80	3"	99	310	80	200	138	160	3	24	18	8	3
100	4"	127	350	100	235	162	190	3	24	22	8	3

Dimensions en mm

## Composants à monter



### GEMÜ 4221

#### Boîtier de contrôle et de commande avec électrovanne pilote 3/2 voies intégrée

Le boîtier de contrôle et de commande GEMÜ 4221 avec électrovanne pilote 3/2 voies intégrée pour les actionneurs quart de tour à commande pneumatique dispose d'un détecteur de position intelligent contrôlé par microprocesseur ainsi que d'un capteur de course analogique intégré. Le pilotage et la recopie de position électrique s'effectuent par signal 24 VDC ou par bus de terrain (interface AS, DeviceNet).



### GEMÜ LST

#### Indicateurs électriques de position pour actionneurs quart de tour

Les indicateurs électriques de position de la série LS de GEMÜ servent à la recopie et au contrôle de la position de vannes quart de tour. Ils disposent d'un ou deux micro-switchs mécaniques ou de détecteurs de proximité 2 ou 3 fils en fonction de la version.

### GEMÜ 1435 ePos



#### Positionneur électropneumatique intelligent

Le positionneur électropneumatique digital GEMÜ 1435 ePos sert à contrôler les vannes à commande pneumatique avec actionneur quart de tour ou linéaire, simple ou double effet, et saisit la position de la vanne grâce à un capteur de déplacement externe. Il dispose d'un boîtier robuste avec un clavier de contrôle protégé et d'un afficheur LCD qui permettent d'adapter individuellement le produit à la demande de régulation souhaitée. Les temps de manœuvre sont réglables à l'aide des restrictions d'air intégrées. Le raccordement et le montage suivant NAMUR sont possibles. C'est pourquoi GEMÜ 1435 ePos est une solution optimale pour les demandes de régulation avec des exigences élevées, en particulier pour les applications dans des conditions environnementales difficiles.

### GEMÜ 1436 cPos



#### Positionneur intelligent et régulateur de process intégré

Avec son régulateur de process intégré en option, le positionneur électropneumatique digital GEMÜ 1436 cPos sert à contrôler les vannes à commande pneumatique avec actionneur quart de tour ou linéaire, simple ou double effet. Les signaux venant du capteur de process (p. ex. débit, niveau, pression, température) sont traités par le régulateur de process ajouté en option et réglés sur le maximum en fonction du signal de consigne. GEMÜ 1436 dispose d'un boîtier robuste avec un clavier de contrôle protégé et d'un afficheur LCD qui permettent d'adapter individuellement le produit à des demandes de régulation complexes. L'équipement optionnel permet d'utiliser le régulateur directement dans des environnements de bus de terrain.

### GEMÜ 1436 eco cPos



#### Positionneur électropneumatique intelligent

Le positionneur électropneumatique digital GEMÜ 1436 eco cPos sert à contrôler les vannes à commande pneumatique avec actionneur quart de tour ou linéaire. Le positionneur, le capteur de déplacement, l'électrovanne pilote et les LED d'état sont intégrés dans le boîtier robuste et compact. Grâce à une pré-configuration adaptée de manière optimale, il n'est plus nécessaire d'utiliser un écran avec touches de commande pour ce produit. Les raccords pneumatiques et électriques sont disposés dans le sens du montage afin de réduire l'encombrement et d'être facilement accessibles. Tout ceci fait de ce positionneur une solution économique pour les demandes de régulation avec des exigences de base.



GEMÜ Gebr. Müller Apparatebau GmbH & Co. KG  
Fritz-Müller-Straße 6-8 D-74653 Ingelfingen-Criesbach  
Tél. +49 (0)7940 123-0 · info@gemue.de  
www.gemu-group.com