

## **GEMÜ B24**

### *Vanne à boisseau sphérique à commande manuelle*



#### **Caractéristiques**

- Teneur contrôlée en ferrite delta < 3 % (1.4435)
- Certificats de conformité du matériau pour les composants en contact avec le fluide
- Surfaces en contact avec le fluide selon ASME SF5 (Ra 0,51 µm)
- Embout à souder en version rallongée à soudage orbital
- Disponible en option avec joint présentant une réduction maximale des zones mortes
- Convient pour les applications avec du vide
- En option : Version ATEX
- Corps de la vanne à boisseau monté dépourvu de graisse et d'huile

#### **Description**





La vanne à boisseau sphérique métallique 2/2 voies en trois parties GEMÜ B24 est à commande manuelle. L'alliage en acier inoxydable 1.4435 (composition du matériau correspond à 316L) utilisé pour le corps de la vanne à boisseau sphérique avec une faible part de ferrite delta de <3 % est spécialement conçu pour des applications dans le domaine des services de la distribution, à savoir la pharmacie, la transformation des produits alimentaires et la biotechnologie par exemple le traitement de l'eau ou la production de vapeur. Les joints sont uniquement fabriqués en matières plastiques conformes aux exigences FDA, USP Class VI et Régulation (UE) n° 10/2011.

#### **Détails techniques**

- **Température du fluide :** -10 à 220 °C
- **Température ambiante:** -20 à 60 °C
- **Pression de service :** 0 à 63 bars
- **Diamètres nominaux :** DN 8 à 100
- **Formes de corps :** Corps à passage en ligne
- **Types de raccordement :** Clamp | Embout
- **Normes de raccordement:** ASME | DIN | ISO | SMS
- **Matériaux du corps:** 1.4435 (316L), inox de fonderie
- **Matériaux d'étanchéité:** PTFE TFM™
- **Conformités:** « TA-Luft » (norme pour l'air) | ATEX | EAC | FDA | Règlement (CE) n° 1935/2004 | Règlement (UE) n° 10/2011 | USP

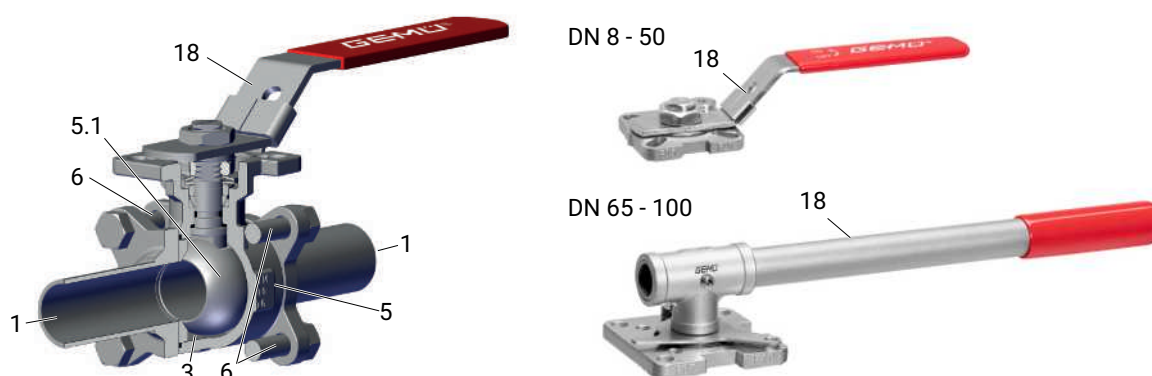
Données techniques en fonction de la configuration respective

## Gamme de produits

				
	GEMÜ BB04	GEMÜ B24	GEMÜ B44	GEMÜ B54
<b>Type d'actionneur</b>				
Sans actionneur	●	-	-	-
Manuel	-	●	-	-
Pneumatique	-	-	●	-
Motorisé	-	-	-	●
<b>Diamètres nominaux</b>	DN 8 à 100	DN 8 à 100	DN 8 à 100	DN 8 à 100
<b>Température du fluide</b>	-10 à 220 °C	-10 à 220 °C	-10 à 220 °C	-10 à 220 °C
<b>Pression de service</b>	0 à 63 bars	0 à 63 bars	0 à 63 bars	0 à 63 bars
<b>Types de raccordement</b>				
Clamp	●	●	●	●
Embout	●	●	●	●

## Description du produit

### Conception



Repère	Désignation	Matériaux
5	Corps de vanne à boisseau sphérique	ASTM A351 / 1.4435 (316L)
1	Raccords pour la tuyauterie	ASTM A351 / 1.4435 (316L)
5.1	Boisseau	ASTM A351 / 1.4435 (316L)
18	Poignée	1.4301
6	Boulon	A2 70
3	Joint	PTFE, TFM

## **Joint PTFE TFM (code 5H) avec réduction maximale des zones mortes**

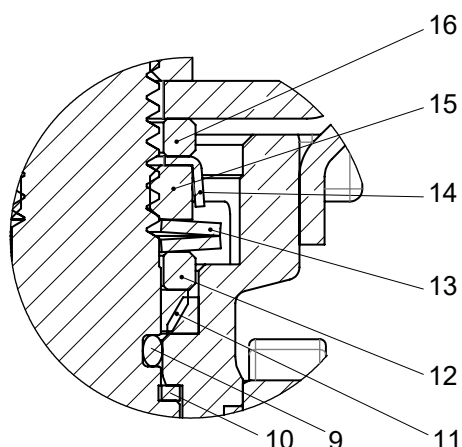


- Le joint de réduction maximale des zones mortes en PTFE TFM est conçu spécialement pour la réduction des volumes excédentaires dans le boisseau sphérique.
- Les fluides restants dans les zones mortes de la vanne, tels que ceux découlant de la production alimentaire, sont indésirables et peuvent entraîner une contamination.
- Ces dépôts s'accumulent et contaminent l'ensemble du processus. Grâce à ce type de joint spécial, le volume dans le boisseau sphérique est réduit au minimum.

### **Application**

- Traitement de l'eau
- Traitement de la vapeur
- CIP / SIP
- Traitement des eaux usées
- Stockage et répartition
- Séchage

## Système d'étanchéité de l'axe



Repère	Désignation	Matériau
9	Joint torique	Viton
10	Joint	TFM
11	Joints V-Ring	TFM
12	Douille en inox	SS304 – 1.4301
13	Ressort à disque	SS304 – 1.4301
14	Bouchon de protection	SS304 – 1.4301
15	Écrou de l'axe	A2 70
16	Rondelle	SS304 – 1.4301

### Longue durée de vie grâce à une double étanchéité de l'axe

#### - Étanchéité de l'axe conique :

le joint **10** placé à un angle de 45° empêche de manière fiable les fuites de fluide lors de l'actionnement de l'axe

#### - Étanchéité de l'axe précontrainte et se positionnant d'elle-même :

La garniture de l'axe se compose de plusieurs joints V-Ring **11**, d'un ressort à disque **13** et d'une douille en inox **12**. Le ressort à disque **13** est précontraint via l'écrou de l'axe **14**. La force de précontrainte se répartit via la douille en inox **12** sur les joints V-Ring **11** et empêche ainsi les fuites de fluide. L'étanchéité de l'axe est fiable et ne nécessite qu'un entretien minimal même après une utilisation prolongée grâce à la précontrainte.

## GEMÜ CONEXO

L'interaction entre des composants de vanne dotés de puces RFID et l'infrastructure informatique correspondante procure un renforcement actif de la sécurité de process.



Ceci permet d'assurer, grâce aux numéros de série, une parfaite traçabilité de chaque vanne et de chaque composant de vanne important, tel que le corps, l'actionneur, la membrane et même les composants d'automatisation, dont les données sont par ailleurs lisibles à l'aide du lecteur RFID, le CONEXO Pen. La CONEXO App, qui peut être installée sur des terminaux mobiles, facilite et améliore le processus de qualification de l'installation et rend le processus d'entretien plus transparent tout en permettant de mieux le documenter. Le technicien de maintenance est activement guidé dans le plan de maintenance et a directement accès à toutes les informations relatives aux vannes, comme les relevés de contrôle et les historiques de maintenance. Le portail CONEXO, l'élément central, permet de collecter, gérer et traiter l'ensemble des données.

**Vous trouverez des informations complémentaires sur GEMÜ CONEXO à l'adresse :**

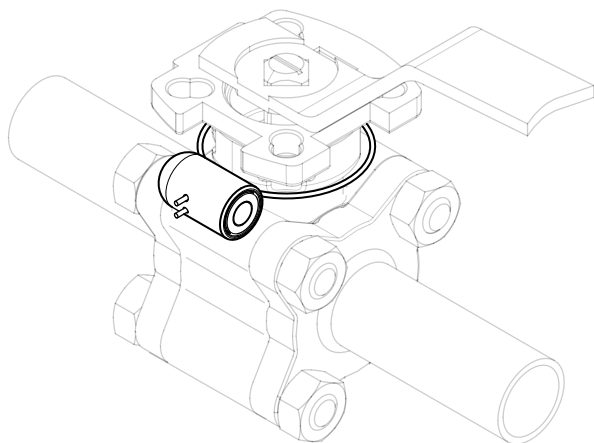
[www.gemu-group.com/conexo](http://www.gemu-group.com/conexo)

### Commande

GEMÜ Conexo doit être commandé séparément avec l'option de commande « CONEXO ».

### Installation de la puce RFID

Dans la version correspondante avec CONEXO, ce produit dispose d'une puce RFID (1) destinée à la reconnaissance électronique. La position de la puce RFID est indiquée dans le schéma ci-dessous.



## Configurations possibles

DN	NPS	Code raccordement <sup>1)</sup>					
		17	37	59	60	80	93
8	1/4"	-	-	-	X	-	-
10	3/8"	X	-	-	X	-	-
15	1/2"	X	-	X	X	X	X
20	3/4"	X	X	X	X	X	X
25	1"	X	X	X	X	X	X
32	1¼"	X	-	-	X	-	-
40	1½"	X	X	X	X	X	X
50	2"	X	X	X	X	X	X
65	2½"	X	X	X	X	X	X
80	3"	X	X	X	X	X	X
100	4"	X	X	X	X	X	X

### 1) Type de raccordement

Code 17 : Embout EN 10357 série A (auparavant DIN 11850 série 2) / DIN 11866 série A

Code 37 : Embout SMS 3008

Code 59 : Embout ASME BPE

Code 60 : Embout ISO 1127 / EN 10357 série C / DIN 11866 série B

Code 80 : Clamp ASME BPE, dimensions face-à-face FAF ASME BPE

Code 93 : Un côté clamp ASME BPE correspondant à code 80, un côté embout à souder code 59, pour tube ASME BPE

## Données pour la commande

Les données pour la commande offrent un aperçu des configurations standard.

Contrôler la configuration possible avant de passer commande. Autres configurations sur demande.

Les produits qui sont commandés avec des **options de commande marquées en gras** représentent les séries dites préférées. En fonction du diamètre nominal, ils sont disponibles plus rapidement.

## Codes de commande

1 Type	Code
Vanne à boisseau sphérique, métallique, à commande manuelle, en trois parties, sanitaire, matériau avec taux de ferrite contrôlé et surfaces en contact avec le fluide selon ASME SF5, plan de pose ISO 5211, poignée verrouillable, joint d'axe nécessitant peu d'entretien et axe anti-éjection, avec unité anti-statique	B24

2 DN	Code
DN 8	8
DN 10	10
DN 15	15
DN 20	20
DN 25	25
DN 32	32
DN 40	40
DN 50	50
DN 65	65
DN 80	80
DN 100	100

3 Forme du corps/forme du boisseau	Code
<b>Corps de vanne 2 voies</b>	<b>D</b>

4 Type de raccordement	Code
Embout EN 10357 série A (auparavant DIN 11850 série 2) / DIN 11866 série A	17
Embout SMS 3008	37
<b>Embout ASME BPE</b>	<b>59</b>
Embout ISO 1127 / EN 10357 série C / DIN 11866 série B	60
<b>Clamp ASME BPE, dimensions face-à-face FAF ASME BPE</b>	<b>80</b>
Un côté clamp ASME BPE correspondant à code 80, un côté embout à souder code 59, pour tube ASME BPE	93

5 Matériau vanne à boisseau	Code
1.4435 / ASTM A351, taux de ferrite faible <3% (équivalent à 316L Δ Fe<3%) (corps, raccordement, boisseau), 1.4409 / SS316L (axe)	C3

6 Matériau d'étanchéité	Code
TFM 1600 (certification FDA)	5T
TFM 1600 (certification FDA), réduction maximale des zones mortes	5H

7 Fonction de commande	Code
À commande manuelle, poignée, verrouillable	L

8 Version	Code
Standard	
Ra ≤ 0,4 μm (15 μin.) pour surfaces en contact avec le fluide *), selon DIN 11866 HE4, électropoli intérieur et extérieur, *) en cas de Ø intérieur de la tuyauterie ≤ 6 mm, dans l'embout Ra ≤ 0,8 μm	1537
Numéro K SF5, numéro K 7056, SF5 - Ra max. 0,51 μm (20 μin.) électropoli intérieur et extérieur, 7056 - Fin de l'axe percé pour kit d'adaptation M6x15, poignée raccourcie pour montage d'indicateurs de position	7137
Pièces en contact avec le fluide nettoyées pour assurer l'adhésion de la peinture et emballées dans un sachet en plastique hermétique, surface SF5	7140
Pièces en contact avec le fluide nettoyées pour fluides ultra purs et emballées dans un sachet plastique, surface SF5	7141
Vanne dépourvue de graisse et d'huile, pièces en contact avec le fluide nettoyées et emballées en sachet en PE, surface SF5	7142
Ra max. 0,38 μm (15 μin.) pour surfaces en contact avec le fluide, selon ASME BPE SF4, électropoli intérieur et extérieur	SF4
Ra max. 0,51 μm (20 μin.) pour surfaces en contact avec le fluide, selon ASME BPE SF5, électropoli intérieur et extérieur	SF5

9 Version spéciale	Code
sans	
Version ATEX	X

10 CONEXO	Code
sans	
Puce RFID intégrée pour l'identification électronique et la traçabilité	C

## Exemple de référence

Option de commande	Code	Description
1 Type	B24	Vanne à boisseau sphérique, métallique, à commande manuelle, en trois parties, sanitaire, matériau avec taux de ferrite contrôlé et surfaces en contact avec le fluide selon ASME SF5, plan de pose ISO 5211, poignée verrouillable, joint d'axe nécessitant peu d'entretien et axe anti-éjection, avec unité anti-statique
2 DN	15	DN 15
3 Forme du corps/forme du boisseau	D	Corps de vanne 2 voies
4 Type de raccordement	59	Embout ASME BPE
5 Matériau vanne à boisseau	C3	1.4435 / ASTM A351, taux de ferrite faible <3% (équivalent à 316L Δ Fe<3%) (corps, raccordement, boisseau), 1.4409 / SS316L (axe)
6 Matériau d'étanchéité	5T	TFM 1600 (certification FDA)
7 Fonction de commande	L	À commande manuelle, poignée, verrouillable
8 Version		Standard
9 Version spéciale		sans
10 CONEXO		sans



## Données techniques

### Fluide

**Fluide de service :** Convient pour des fluides neutres ou agressifs, sous la forme liquide, gazeuse ou de vapeur respectant les propriétés physiques et chimiques des matériaux du corps et de l'étanchéité de la vanne.

### Température

**Température du fluide :** -10 – 220 °C

**Température ambiante :** -20 – 60 °C

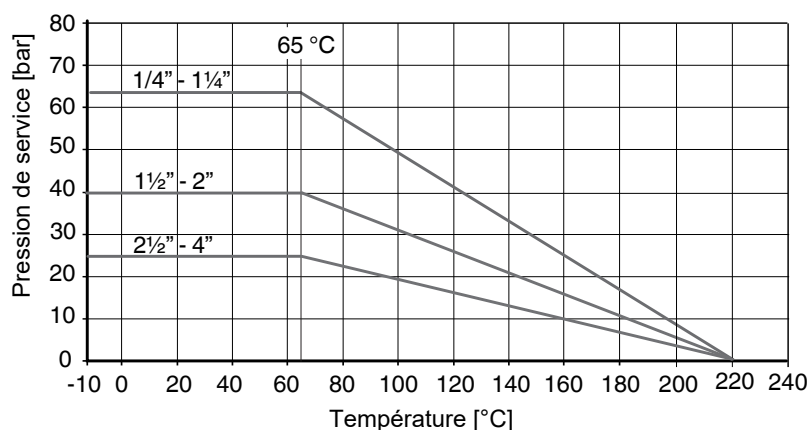
**Température de stockage :** -60 – 60 °C

### Pression

**Pression de service :** 0 – 63 bars

**Vide :** Utilisable jusqu'à un vide de 50 mbar (absolu)  
Ces valeurs s'appliquent à la température ambiante et à l'air. Les valeurs peuvent varier pour d'autres fluides et d'autres températures.

**Diagramme pression-température :**



Utilisez le raccord par serrage avec le taux de pression correct pour un modèle de robinetterie sûr et correct. Les taux de pression du raccord seul sont en général plus élevés, mais ne tiennent pas compte du module entièrement précontraint avec joint.

**Taux de fuite :** Taux de fuite selon ANSI FCI70 – B16.104  
Taux de fuite selon EN12266, 6 bars air, taux de fuite A

**Valeurs du Kv :**

DN	NPS	Type de raccordement (code)		
		17	37, 59, 80, 93	60
8	1/4"	7,0	-	7,0
10	3/8"	7,0	-	7,0
15	1/2"	18,0	9,0	18,0
20	3/4"	43,0	26,0	43,0
25	1"	77,0	56,0	77,0
32	1¼"	95,0	-	95,0
40	1½"	206,0	172,0	206,0
50	2"	344,0	327,0	344,0
65	2½"	602,0	516,0	602,0
80	3"	844,0	817,0	844,0
100	4"	1462,0	1376,0	1462,0

Valeurs de Kv en m³/h

**Taux de pression :**

DN	Type de raccordement (code)			
	17	37, 59	60	80, 93
8	-	-	PN63	-
10	PN63	-	PN63	-
15	PN63	PN63	PN63	PN25
20	PN63	PN63	PN63	PN25
25	PN63	PN63	PN63	PN25
32	PN63	-	PN63	-
40	PN63	PN63	PN63	PN25
50	PN63	PN63	PN63	PN16
65	PN40	PN40	PN40	PN16
80	PN40	PN40	PN40	PN10
100	PN25	PN25	PN25	PN10





Pour les raccords à clamp, les pressions admissibles sont conçues pour une température de -10 à 140 °C lorsque l'on utilise des colliers et des matériaux d'étanchéité appropriés.

## Conformité du produit

**Directive des Équipements Sous Pression :** 2014/68/UE

**Denrées alimentaires :** FDA  
 Règlement (CE) n° 1935/2004  
 Règlement (CE) n° 10/2011

**Protection contre les explosions :** ATEX (2014/34/UE), code de commande Version spéciale X

**Marquage ATEX :**  
**Jusqu'au DN 65**  
 Gaz :  II 2G Ex h IIC T6 ... T2 Gb X  
 Poussière :  II -/2D Ex h -/IIIC T180 °C -/Db X  
**DN 80 et 100**  
 Gaz :  II 2G Ex h IIB T6 ... T2 Gb X  
 Poussière :  II -/2D Ex h -/IIIC T180 °C -/Db X

## Données mécaniques

Couples :

DN	NPS	Matériau d'étanchéité (code)	
		5T	5H
8	1/4"	4	4
10	3/8"	4	4
15	1/2"	8	12
20	3/4"	8	12
25	1"	13	19
32	1¼"	16	22
40	1½"	32	47
50	2"	34	51
65	2½"	56	83
80	3"	78	117
100	4"	140	209

Sans huile ni graisse, 25% de sécurité incl.  
Couples en Nm

Poids :

Vanne à boisseau sphérique

DN	NPS	Type de raccordement (code)			
		17	37, 59	60	80, 93
8	1/4"	-	-	0,5	-
10	3/8"	-	-	0,5	-
15	1/2"	0,8	0,5	0,5	0,5
20	3/4"	0,8	0,5	0,8	0,5
25	1"	1,1	1,0	1,1	1,1
32	1¼"	1,6	-	1,6	-
40	1½"	2,7	2,1	2,7	2,2
50	2"	4,2	3,5	4,2	3,5
65	2½"	8,2	7,0	8,2	7,1
80	3"	11,6	11,0	11,6	11,8
100	4"	24,0	20,0	24,0	20,5

Poids en kg

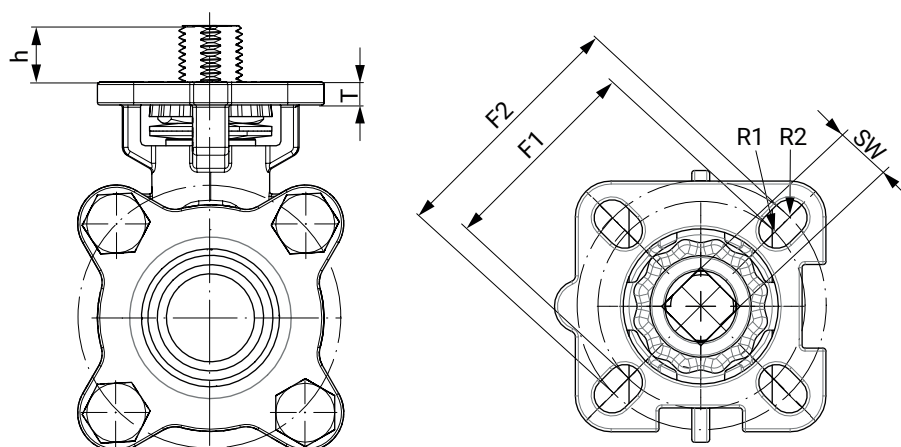
Poignée

DN	Désignation	Poids
8 - 20	AB24 20D	0,122
25 - 32	AB24 32D	0,165
40 - 50	AB24 50D	0,398
65 - 80	AB24 80D	0,78
100	AB24100D	0,96

Poids en kg

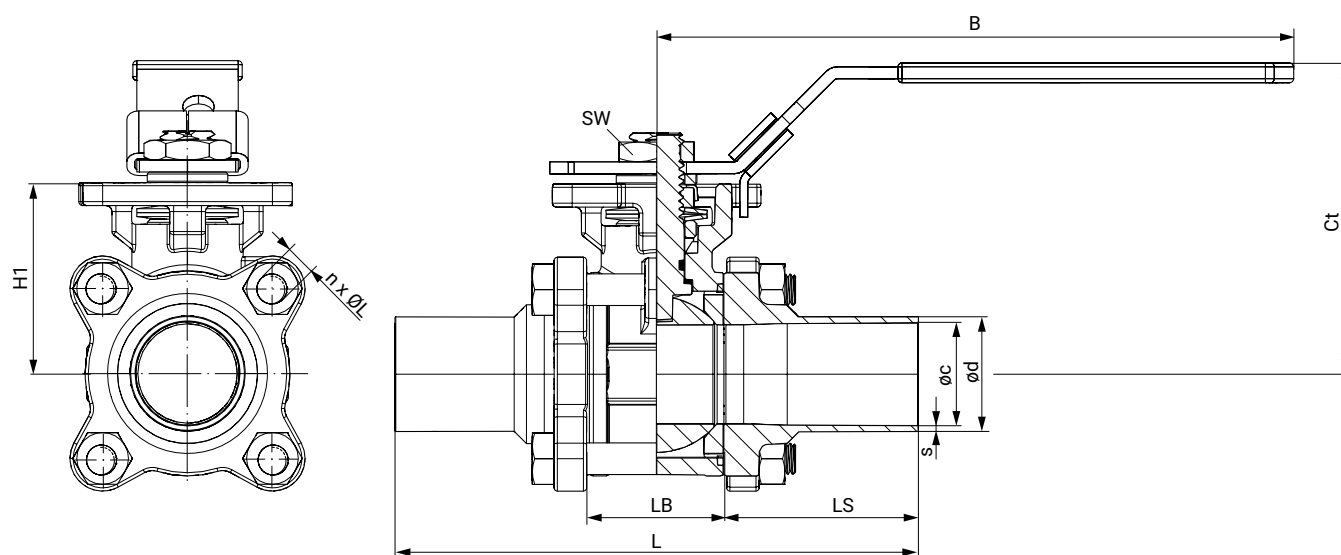
## Dimensions

### Bride de l'actionneur



DN	G	F1	ISO 5211 (F1)	R1	F2	ISO 5211 (F2)	R2	SW	h	T
8	1/4"	36,0	F03	3,0	42,0	F04	3,0	9,0	9,0	5,0
10	3/8"	36,0	F03	3,0	42,0	F04	3,0	9,0	9,0	5,0
15	1/2"	36,0	F03	3,0	42,0	F04	3,0	9,0	9,0	5,0
20	3/4"	36,0	F03	3,0	42,0	F04	3,0	9,0	7,5	5,0
25	1"	42,0	F04	3,0	50,0	F05	3,5	11,0	13,0	7,0
32	1 1/4"	42,0	F04	3,0	50,0	F05	3,5	11,0	13,0	7,0
40	1 1/2"	50,0	F05	3,5	70,0	F07	4,5	14,0	15,0	9,0
50	2"	50,0	F05	3,5	70,0	F07	4,5	14,0	16,0	9,0
65	2 1/2"	50,0	F07	3,5	70,0	F10	4,5	17,0	18,0	10,5
80	3"	70,0	F07	4,5	102,0	F10	5,5	17,0	18,0	10,5
100	4"	102,0	F10	4,5	125,0	F12	5,5	22,0	26,0	10,5

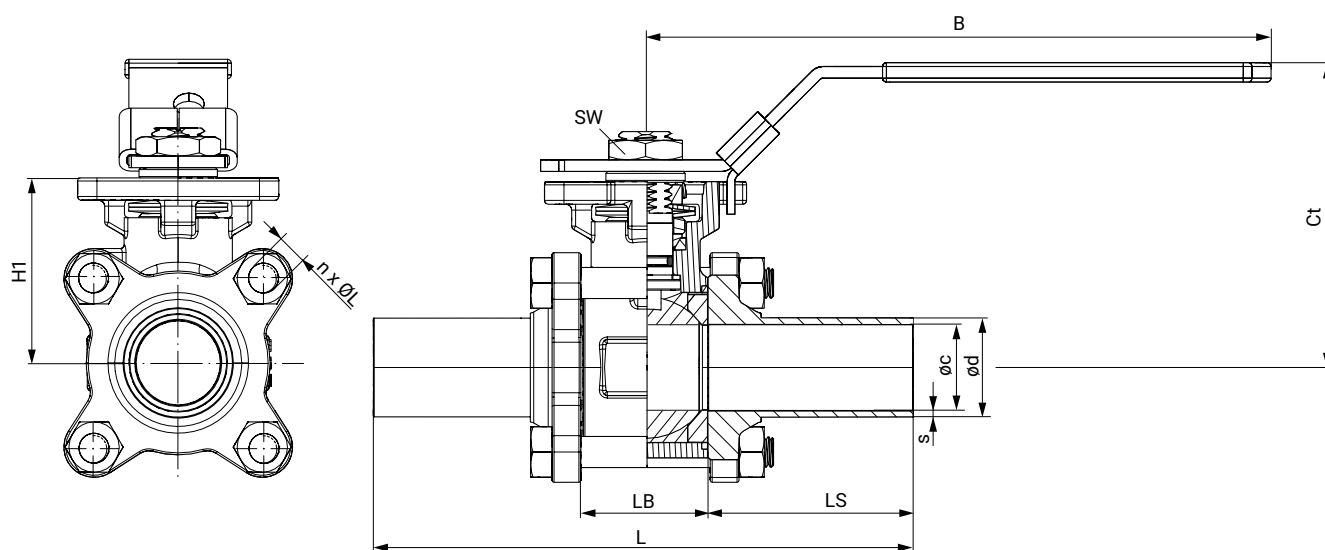
Dimensions en mm

**Embout DIN EN 10357 (code raccordement 17)**


DN	øc	ød	L	LB	LS	H1	n x ØL	s	SW	Ct	B
<b>10</b>	10,0	13,0	120,1	24,3	47,9	37,0	4 x M6	1,5	19,0	66,6	125,0
<b>15</b>	16,0	19,0	140,1	24,3	57,9	37,0	4 x M6	1,5	19,0	66,6	125,0
<b>20</b>	20,0	23,0	140,0	31,2	54,4	40,0	4 x M8	1,5	19,0	69,5	125,0
<b>25</b>	26,0	29,0	152,0	34,0	59,0	48,0	4 x M8	1,5	22,0	78,6	160,0
<b>32</b>	32,0	35,0	165,0	44,0	60,5	53,0	4 x M10	1,5	22,0	83,6	160,0
<b>40</b>	38,0	41,0	190,0	55,0	67,5	63,0	4 x M12	1,5	27,0	104,0	202,0
<b>50</b>	50,0	53,0	203,0	68,9	67,0	72,0	4 x M14	1,5	27,0	113,0	202,0
<b>65</b>	66,0	70,0	254,0	82,0	86,0	92,0	4 x M14	2,0	32,0	140,0	300,0
<b>80</b>	81,0	85,0	280,0	96,0	92,0	102,0	4 x M16	2,0	32,0	150,0	300,0
<b>100</b>	100,0	104,0	308,0	122,0	93,0	132,0	6 x M20	2,0	38,0	187,3	350,0

Dimensions en mm

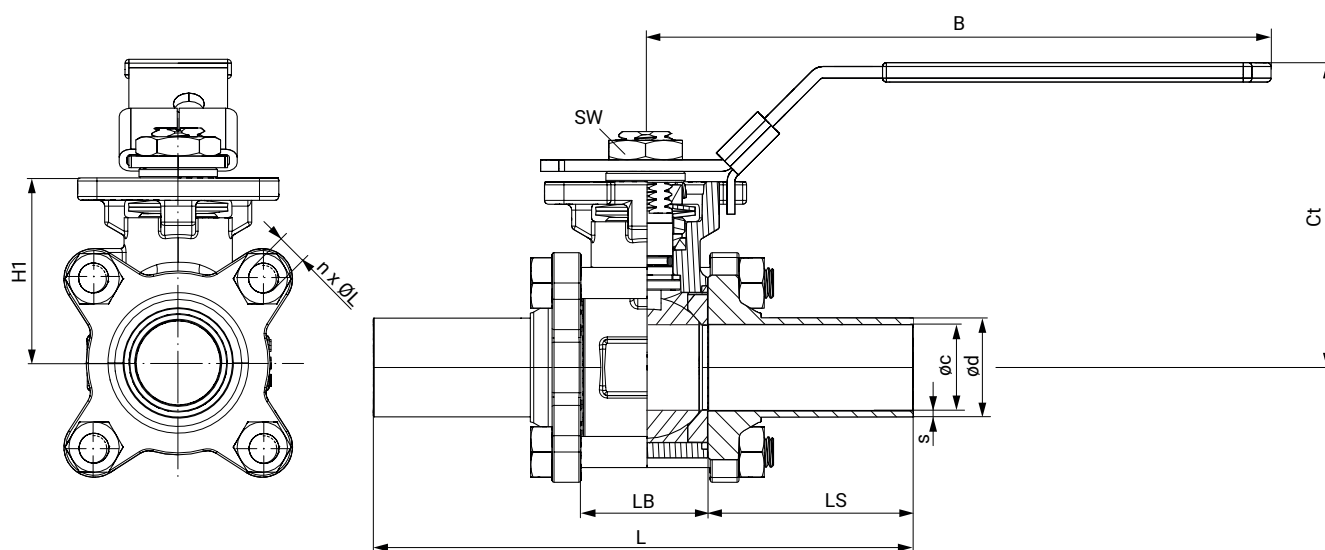
**Embout SMS 3008 (code raccordement 37)**



DN	øc	ød	s	t	L	LB	LS	H1	n x ØL	Ct	B	SW
20	16,0	18,0	1,0	6,1	142,2	28,0	58,6	38,0	4 x M6	67,6	125,0	19,0
25	22,6	25,0	1,2	7,4	162,3	32,1	65,1	48,0	4 x M8	78,4	160,0	22,0
40	35,6	38,0	1,2	8,3	182,2	46,0	68,1	60,0	4 x M12	100,8	202,0	27,0
50	48,6	51,0	1,2	10,2	193,0	59,6	66,7	69,0	4 x M14	109,7	202,0	27,0
65	60,3	63,5	1,6	12,5	254,1	77,1	88,5	89,0	4 x M14	137,2	300,0	32,0
80	72,9	76,1	1,6	14,0	276,9	91,7	92,6	98,0	4 x M16	146,2	300,0	32,0
100	97,6	101,6	2,0	14,5	304,9	118,3	93,3	130,0	6 x M16	185,8	350,0	38,0

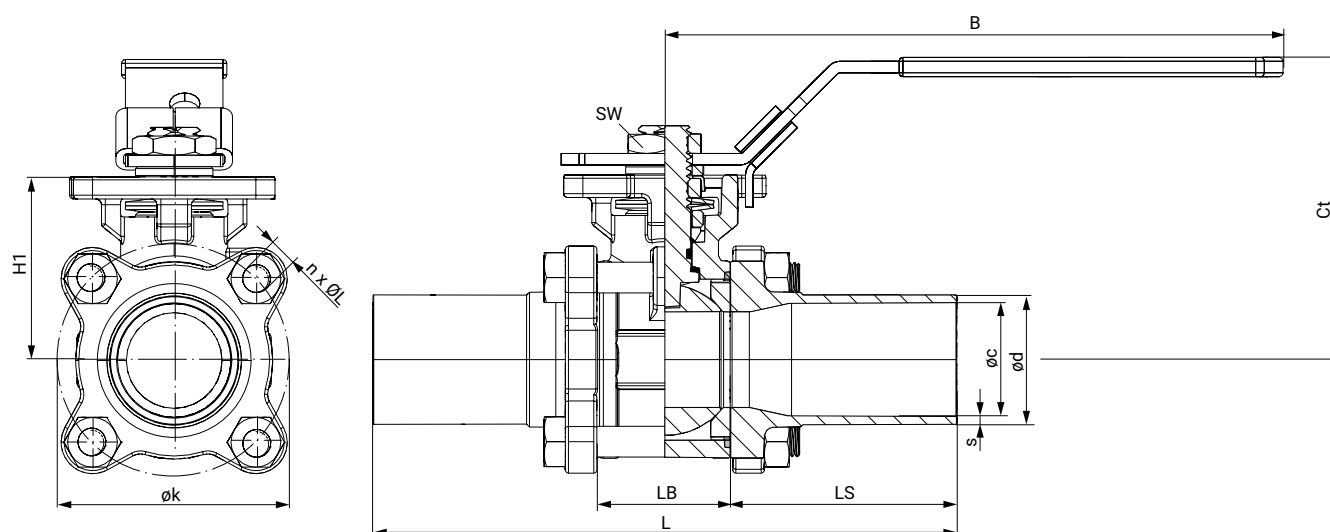
Dimensions en mm

## Embout ASME BPE (code raccordement 59)



DN	Øc	Ød	s	L	LB	LS	H1	n x ØL	Ct	B	SW
15	9,4	12,7	1,65	124,4	25,0	49,7	38,0	4 x M6	67,6	125,0	19,0
20	15,7	19,0	1,65	142,2	28,0	58,6	38,0	4 x M6	67,6	125,0	19,0
25	22,1	25,4	1,65	162,3	32,1	65,1	48,0	4 x M8	78,4	160,0	22,0
40	34,8	38,1	1,65	182,2	46,0	68,1	60,0	4 x M12	100,8	202,0	27,0
50	47,5	50,8	1,65	193,0	59,6	66,7	69,0	4 x M14	109,7	202,0	27,0
65	60,2	63,5	1,65	254,1	77,1	88,5	89,0	4 x M14	137,2	300,0	32,0
80	72,9	76,2	1,65	276,9	91,7	92,6	98,0	4 x M16	146,2	300,0	32,0
100	97,4	101,6	2,1	304,9	118,3	93,3	130,0	6 x M16	185,8	350,0	38,0

Dimensions en mm

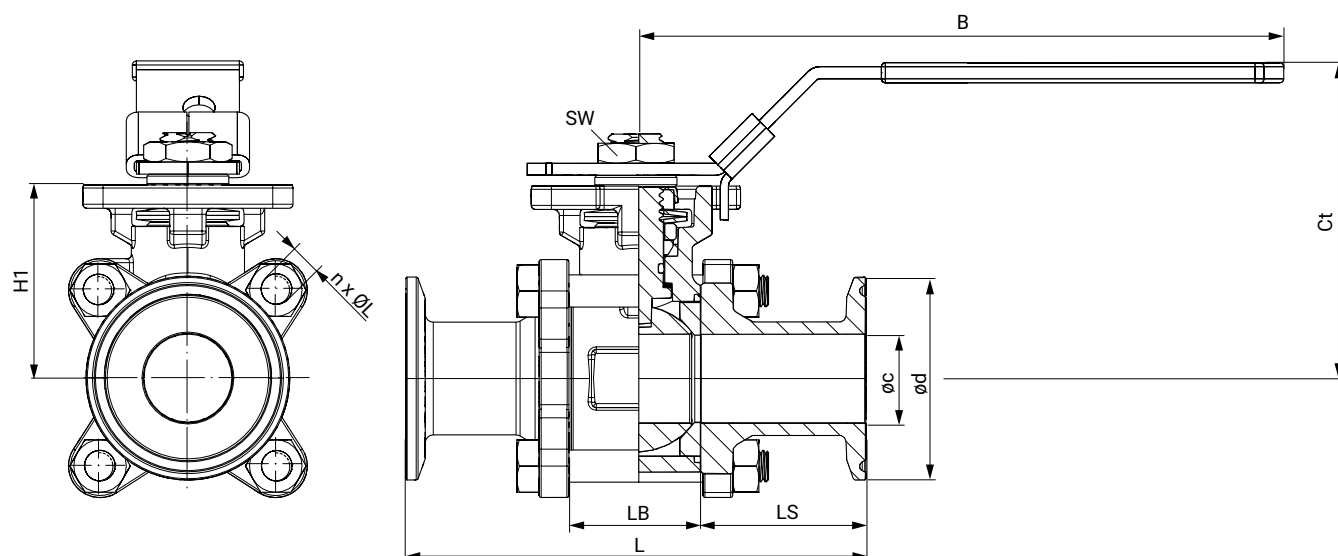
**Embout ISO 1127 / EN 10357 (code raccordement 60)**


DN	øc	ød	s	L	LB	LS	H1	n x ØL	Ct	B	SW
8	10,3	13,5	1,6	120,1	24,3	47,9	37,0	4 x M6	66,6	125,0	19,0
10	14,0	17,2	1,6	120,1	24,3	47,9	37,0	4 x M6	66,6	125,0	19,0
15	18,1	21,3	1,6	140,1	24,3	57,9	37,0	4 x M6	66,6	125,0	19,0
20	23,7	26,9	1,6	140,0	31,2	54,4	40,0	4 x M8	69,5	125,0	19,0
25	29,7	33,7	2,0	152,0	34,0	59,0	48,0	4 x M8	78,6	160,0	22,0
32	38,4	42,4	2,0	165,0	44,0	60,5	53,0	4 x M10	83,6	160,0	22,0
40	44,3	48,3	2,0	190,0	55,0	67,5	63,0	4 x M12	104,0	202,0	27,0
50	56,3	60,3	2,0	203,0	68,9	67,0	72,0	4 x M14	113,0	202,0	27,0
65	72,1	76,1	2,0	254,0	82,0	86,0	92,0	4 x M14	140,0	300,0	32,0
80	84,3	88,9	2,3	280,0	96,0	92,0	102,0	4 x M16	150,0	300,0	32,0
100	109,7	114,3	2,3	308,0	122,0	93,0	132,0	6 x M20	187,3	350,0	38,0

Dimensions en mm



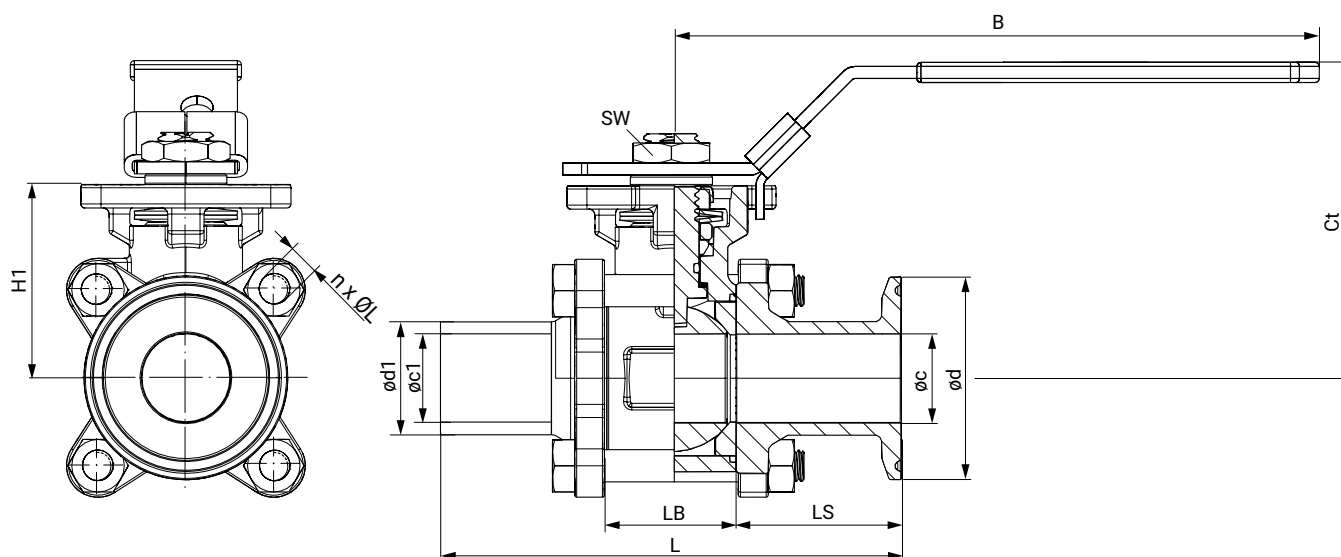
## Clamp ASME BPE (code raccordement 80)



DN	Øc	Ød	s	L	LB	LS	H1	n x ØL	Ct	B	SW
15	9,4	25,0	1,65	88,8	25,0	31,9	38,0	4 x M6	67,6	125,0	19,0
20	15,8	25,0	1,65	101,6	25,0	38,3	38,0	4 x M6	67,6	125,0	19,0
25	22,1	50,4	1,65	114,3	32,1	41,1	48,0	4 x M8	78,4	160,0	22,0
40	34,8	50,4	1,65	139,8	46,0	46,9	60,0	4 x M12	100,8	202,0	27,0
50	47,5	63,9	1,65	158,8	59,6	49,6	69,0	4 x M14	109,7	202,0	27,0
65	60,2	77,4	1,65	171,5	77,1	47,2	89,0	4 x M14	137,2	300,0	32,0
80	72,9	90,9	1,65	196,3	91,7	52,3	98,0	4 x M16	146,2	300,0	32,0
100	97,4	118,9	2,1	241,3	118,3	61,5	130,0	6 x M16	185,8	350,0	38,0

Dimensions en mm

## Embouts combinés ASME BPE (1 clamp et 1 BW) (code raccordement 93)



DN	øc	ød	øc1	ød1	s	t	L	LB	LS	H1	n x ØL	Ct	B	SW
15	9,4	25,0	9,4	12,7	1,65	6,1	106,6	25,0	49,7	38,0	4 x M6	67,6	125,0	19,0
20	15,8	25,0	15,8	19,0	1,65	6,1	121,9	28,0	58,6	38,0	4 x M6	67,6	125,0	19,0
25	22,1	50,4	22,1	25,4	1,65	7,4	138,3	32,1	65,1	48,0	4 x M8	78,4	160,0	22,0
40	34,8	50,4	34,8	38,1	1,65	8,3	161,0	46,0	68,1	60,0	4 x M12	100,8	202,0	27,0
50	47,5	63,9	47,5	50,8	1,65	10,2	175,9	59,6	66,7	69,0	4 x M14	109,7	202,0	27,0
65	60,2	77,4	60,2	63,5	1,65	12,5	212,8	77,1	88,5	89,0	4 x M14	137,2	300,0	32,0
80	72,9	90,9	72,9	76,2	1,65	14,0	236,6	91,7	92,6	98,0	4 x M16	146,2	300,0	32,0
100	97,4	118,9	97,4	101,6	2,10	14,5	273,1	118,3	93,3	130,0	6 x M16	185,8	350,0	38,0

Dimensions en mm

## Accessoires



### GEMÜ LSF

#### Détecteurs doubles inductifs pour vannes quart de tour

Le détecteur double inductif GEMÜ LSF convient pour un montage sur des vannes quart de tour manuelles et à commande pneumatique. L'indication optique saisit la position des vannes de façon fiable, et la signale en conséquence.

#### Informations pour la commande

Uniquement admissible avec numéro K 7137.

Diamètre nominal	N° d'article	Désignation
DN 8-20	88470175	LSFS01Z BV F04 M5
DN 25-32	88470177	LSFS01Z BV F05 M6
DN 40-50	88470178	LSFS01Z BV F07 M6
DN 65-80	88836073	LSFS01Z BV F10 M6
DN 100	88836075	LSFS01Z BV F12 M6

#### Exemple de montage



LSF (Pepperl & Fuchs) avec platine de montage MSH EPV



## GEMÜ LSC

### Boîtier fins de course pour actionneurs quart de tour

Le boîtier fins de course GEMÜ LSC convient pour un montage sur des vannes quart de tour manuelles et à commande pneumatique. L'indication optique saisit la position des vannes de façon fiable, et la signale en conséquence.

### Informations pour la commande

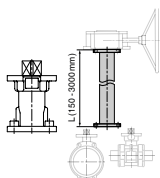
Uniquement admissible avec numéro K 7137.

Diamètre nominal	N° d'article	Désignation
DN 8-20	88494998	LSCS01Z BV F04 M5
DN 25-32	88495013	LSCS01Z BV F05 M6
DN 40-50	88495019	LSCS01Z BV F07 M6
DN 65-80	88836072	LSCS01Z BV F10 M6
DN 100	88836074	LSCS01Z BV F12 M6

### Exemple de montage



Vanne à boisseau sphérique manuelle avec LSC et assemblage MSH-EPV



## GEMÜ RCO

### Rallonge de l'axe

La rallonge RCO pour vannes quart de tour est une pièce d'adaptation entre les vannes à commande manuelle, pneumatique ou électrique. Cette pièce d'adaptation permet de protéger les vannes de toute submersion ou peut offrir un meilleur accès pour la commande de la vanne (également dans le cas d'une commande manuelle de secours).

### Informations pour la commande

Diamètre nominal	Rallonge GEMÜ RCO		Poignée GEMÜ AB22, AB24	
	N° d'article	Désignation	N° d'article	Désignation
DN 8 - 20	88742081	RC0VAF04 D09KF04 D09 60 M12	88658096	AB22 20D OSET
DN 25 - 32	88742082	RC0VAF05 D11KF05 D11 65 M14	88658097	AB22 32D OSET
DN 40 - 50	88742083	RC0VAF07 D14KF07 D14 80 M18	88658099	AB22 50D OSET
DN 65	88742085	RC0VAF07 D17KF07 D17100 M22	88658101	AB22 65D OSET
DN 80	88742085	RC0VAF07 D17KF07 D17100 M22	88658102	AB22 80D OSET
DN 100	88781980	RC0VAF12 D22KF12 D22 75 M28	88660420	AB24100D OSET

## Certificats

Certificat	Norme	Numéro d'article
2.2 Mesure du taux de ferrite		88081058
2.2 Mesure de la rugosité	EN10204 - EN ISO 4288	88079146
3.1 Mesure de la rugosité		88094384
3.1 Matériau	EN 10204	88333336

