

Conception

La vanne à clapet à siège droit 2/2 voies GEMÜ 534 dispose d'un actionneur pneumatique en plastique à piston. L'étanchéité au niveau de l'axe de vanne est réalisée par un presse-étoupe se positionnant de lui-même et ne nécessitant qu'un entretien minimal même après une utilisation prolongée. Le joint racler placé devant le presse-étoupe le protège contre l'encrassement et d'une usure prématurée.

Caractéristiques

- Convient pour les fluides neutres ou agressifs* sous la forme liquide ou gazeuse
- Série avec corps en fonte sphéroïdale ou en inox
- Versions avec raccords à brides
- Versions vannes de régulation suivant les spécifications du client disponibles
- Libre de tous métaux non ferreux
- Versions selon ATEX sur demande

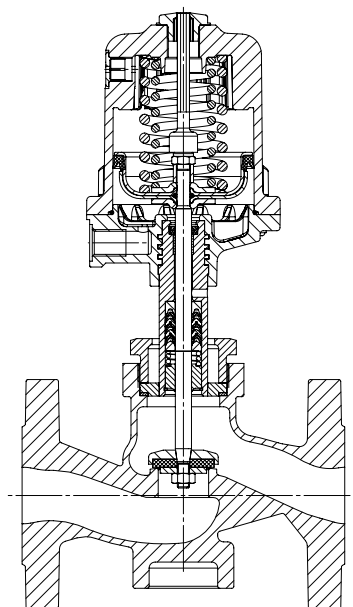
Avantages

- Rendement important au niveau du débit et compacité
- Accessoires:
 - Indicateurs électriques de position
 - Boîtiers de contrôle et de commande
 - Positionneurs/régulateurs de process électropneumatiques (voir fiche technique GEMÜ 534 vanne de régulation)
- Presse-étoupe adapté en standard aux applications « spécial vide » jusqu'à 20 mbars absolu

* Voir données techniques du fluide de service en page 2



Vue en coupe



Données techniques

Fluide de service

Convient pour les fluides neutres ou agressifs, sous la forme liquide, gazeuse ou de vapeur respectant les propriétés physiques et chimiques des matériaux du corps et de l'étanchéité.

Pression de service max. admissible	voir tableau
Température du fluide	-10° à 180 °C
Viscosité maximale admissible	600 mm ² /s

Fluide de commande

Gaz neutres

Température max. admissible du fluide: 60 °C

Volume de remplissage:

Taille d'actionneur 0 et 3:	0,05 dm ³
Taille d'actionneur 1 et 4:	0,125 dm ³
Taille d'actionneur 2:	0,625 dm ³

Conditions d'utilisation

Température ambiante max. 60 °C

Taux de fuite max. admissible du siège

Étanchéité du siège	Norme	Procédure de test	Taux de fuite	Fluide d'essai
PTFE	DIN EN 12266-1	P12	A	Air

Diamètre nominal [DN]	Pression de service max. [bars] Fct. Cde 1 Normalement fermée (NF)					Pression de commande [bars] Fct. Cde 1 Normalement fermée (NF)					Valeurs Kv [m ³ /h]
	Taille d'act. 0 piston ø 50 mm	Taille d'act. 3 piston ø 50 mm	Taille d'act. 1 piston ø 70 mm	Taille d'act. 4 piston ø 70 mm	Taille d'act. 2 piston ø 120 mm	Taille d'act. 0 sous le clapet	Taille d'act. 3 sur le clapet	Taille d'act. 1 sous le clapet	Taille d'act. 4 sur le clapet	Taille d'act. 2 sous le clapet	
15	12,0	10,0	40,0	10,0	-	4,8 - 7,0	Pression de commande min. voir diagramme Pression de commande max. 7 bar	5,5 - 7,0	Pression de commande min. voir diagramme Pression de commande max. 7 bar	-	4,6
20	6,0	10,0	20,0	10,0	40,0	4,8 - 7,0		5,5 - 7,0		4,0 - 7,0	8,0
25	2,5	10,0	10,0	10,0	40,0	4,8 - 7,0		5,5 - 7,0		4,0 - 7,0	13,0
32	-	-	7,0	10,0	20,0	-		5,5 - 7,0		4,0 - 7,0	22,0
40	-	-	4,5	10,0	12,0	-		5,5 - 7,0		4,0 - 7,0	35,0
50	-	-	3,0	10,0	10,0	-		5,5 - 7,0		5,0 - 7,0	50,0
65	-	-	-	-	7,0	-		-		5,0 - 7,0	90,0
80	-	-	-	-	5,0	-		-		5,0 - 7,0	127,0
100	-	-	-	-	2,5	-		-		5,0 - 7,0	200,0

Valeurs de Kv déterminées selon DIN EN 60534, brides EN 1092. Les valeurs de Kv sont données pour la fonction de commande 1 (NF) et avec le plus grand actionneur pour le diamètre nominal respectif. Les valeurs Kv peuvent différer selon les configurations du produit (ex : autres raccords ou matériaux du corps).

Diamètre Nominal DN	Pression de service max. [bars] Fct. Cde 2 Normalement ouverte (NO / Fct. Cde 3 Double effet (DE)			Pression de commande [bars] Fct. Cde 2 Normalement ouverte (NO / Fct. Cde 3 Double effet (DE)		
	Taille d'act. 0 piston ø 50 mm	Taille d'act. 1 piston ø 70 mm	Taille d'act. 2 piston ø 120 mm	Taille d'act. 0	Taille d'act. 1	Taille d'act. 2
15	32,0	40,0	-	max. 7 bars Voir diagramme	max. 5 bar	max. 7 bars Voir diagramme
20	20,0	40,0	40,0			
25	12,0	32,0	40,0			
32	-	20,0	40,0			
40	-	12,0	40,0			
50	-	8,0	30,0			
65	-	-	16,0			
80	-	-	12,0			
100	-	-	8,0			

Pour les pressions de service max. il faut respecter la corrélation pression / température (voir tableau en page 3). Toutes les pressions sont données en bars relatifs.

Corrélation Pression / Température pour corps de vanne à clapet à siège droit

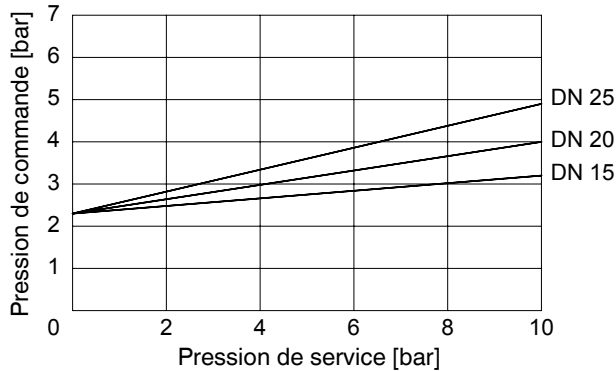
Raccordement code	Matériau code	Pressions de service admissibles en bar à température en °C*					
		RT	100	150	200	250	300
8	37	16,0	16,0	14,5	13,4	12,7	11,8
10	37	25,0	25,0	22,7	21,0	19,8	18,5
11	37	40,0	40,0	36,3	33,7	31,8	29,7
39	37	19,0	16,0	14,8	13,6	12,0	10,2
8	90	16,0	16,0	15,5	14,7	13,9	11,2
39	90	17,0	16,0	14,8	13,9	12,1	10,2

* Les vannes peuvent être utilisées jusqu'à -10°C RT = température ambiante Toutes les pressions sont données en bars relatifs.
Corrélation pression-température pour le code de connexion 48: DN 15 - 40 voir code de connexion 10, DN 50 voir code de connexion 8.

Courbes de pression de service / de pression de commande
Fonction de commande 1: Normalement fermée (NF) / Sens du débit: Sur le clapet

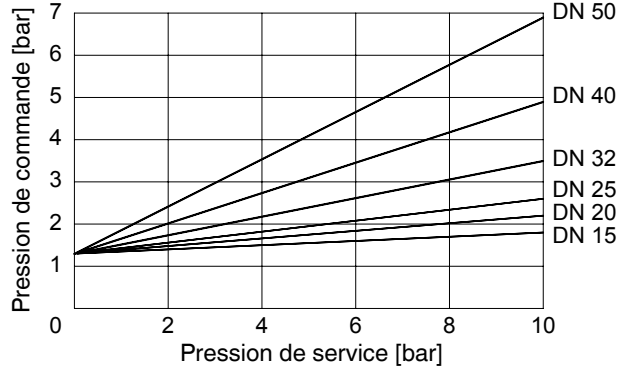
Taille d'actionneur 3

pression de commande min. en fonction de la pression de service



Taille d'actionneur 4

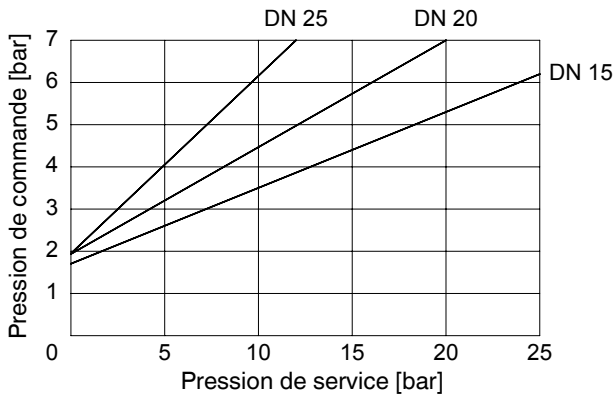
pression de commande min. en fonction de la pression de service



Courbes de pression de service / de pression de commande
Fct. Cde. 2: Normalement ouverte (NO) / Fct. Cde. 3: Double effet (DE)
Sens du débit: Sous le clapet

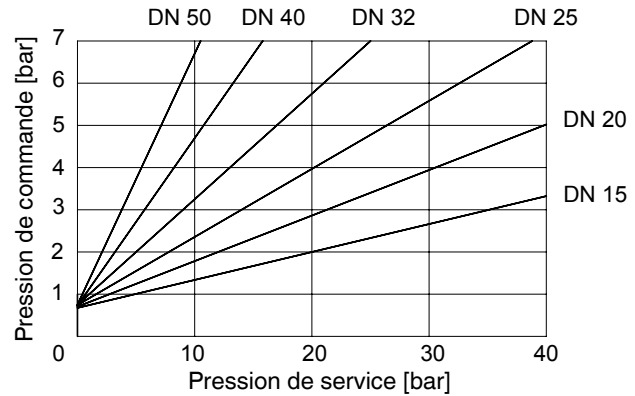
Taille d'actionneur 0

pression de commande min. en fonction de la pression de service



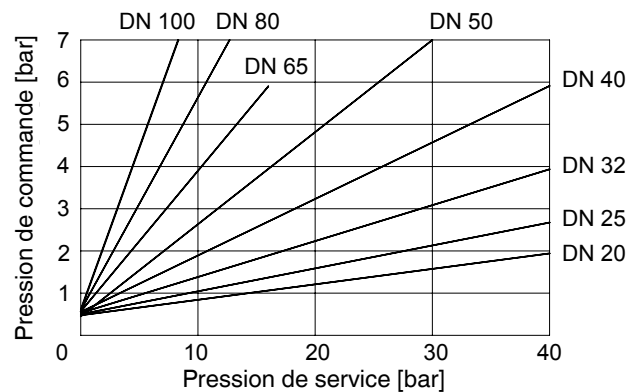
Taille d'actionneur 1

pression de commande min. en fonction de la pression de service



Taille d'actionneur 2

pression de commande min. en fonction de la pression de service



Données pour la commande

Forme du corps	Code
Passage en ligne	D

Raccordement	Code
Brides	
Brides EN 1092 / PN16 / forme B, encombrement EN 558, série 1, ISO 5752, série de base 1	8
Brides EN 1092 / PN25 / forme B, encombrement EN 558, série ISO 5752, série de base 1	10
Brides EN 1092 / PN40 / forme B, encombrement EN 558, série ISO 5752, série de base 1	11
Brides ANSI Class 125/150 RF, encombrement EN 558, série 1, ISO 5752, série de base 1	39
Bride percée pour JIS 20K (DN 15 - 40), Bride percée pour JIS 10K (DN 50), encombrement EN 558, série 10, ASME/ANSI B 16.10 tableau 1, colonne 16	48

Matériau du corps	Code
1.4408, inox de fonderie	37
EN-GJS-400-18-LT (GGG 40.3), fonte sphéroïdale	90

Étanchéité du siège	Code
PTFE	5
PTFE, renforcé à la fibre de verre	5G
Autres étanchéités du siège sur demande	

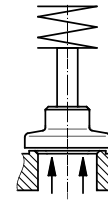
Version	Code
Presse-étoupe PTFE / PTFE convient pour le contact avec les denrées alimentaires suivant Règlement UE n° 1935/2004	2013

Version spéciale	Code
Version spéciale pour Oxygène (température max. 60 °C, pression de service max. 10 bars), Sens du débit: Sur le clapet	S

Fonction de commande	Code
Normalement fermée (NF)	1
Normalement ouverte (NO)	2
Double effet (DE)	3

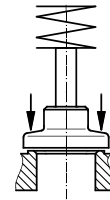
Taille d'actionneur	Débit	Code
Actionneur 0 piston ø 50 mm	sous le clapet	0*
Actionneur 1 piston ø 70 mm	sous le clapet	1*
Actionneur 2 piston ø 120 mm	sous le clapet	2*
Actionneur 3 piston ø 50 mm	sur le clapet	3**
Actionneur 4 piston ø 70 mm	sur le clapet	4**
* Sens du débit préconisé pour les fluides liquides incompressibles afin d'éviter des « coups de bélier »		
** uniquement fonction de commande NF		

GEMÜ 534 Actionneurs 0, 1, 2



Flux sous le clapet

GEMÜ 534 Actionneurs 3, 4



Flux sur le clapet

Données pour la commande

Exemple de référence	534	25	D	8	90	5	1	1	-	S
Type	534									
Diamètre Nominal		25								
Forme du corps (Code)			D							
Raccordement (Code)				8						
Matériau du corps (Code)					90					
Étanchéité du siège (Code)						5				
Fonction de commande (Code)							1			
Taille d'actionneur (Code)								1		
Version (Code)									-	
Version spéciale (Code)										S

Version pour le contact avec les denrées alimentaires

Pour le contact avec les denrées alimentaires, le produit doit être commandé avec les options de commande suivantes :

Version code 2013

Étanchéité du siège code 5, 5G

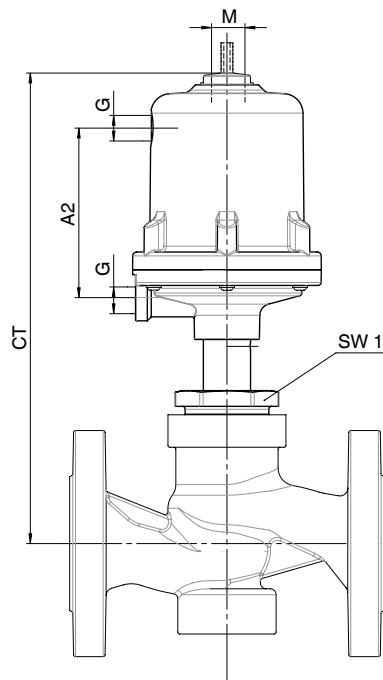
Matériau du corps code 37

Dimensions de l'actionneur / Cotes d'encombrement [mm]

Dimensions de l'actionneur				
Taille d'actionneur	øB	M	A2	G
0 + 3	72	M16x1	70	G 1/4
1 + 4	96	M16x1	86	G 1/4
2	168	M22x1,5	149	G 1/4

Cotes d'encombrement / Poids de l'actionneur (sans corps), raccordement codes 8, 10, 39, 48							
		Actionneurs 0 + 3		Actionneurs 1 + 4		Actionneurs 2	
DN	SW1 métrique	CT	Poids [kg]	CT	Poids [kg]	CT	Poids [kg]
15	36	196	3,1	224	3,6	-	7,8
20	41	203	4,1	231	4,6	328	8,6
25	46	214	5,0	242	5,5	339	9,3
32	55	-	-	247	7,7	344	10,9
40	60	-	-	258	9,0	355	11,9
50	75	-	-	266	11,8	363	14,0
65	75	-	-	-	-	391	-
80	75	-	-	-	-	406	-
100	75	-	-	-	-	427	-

Cotes d'encombrement / Poids de l'actionneur (sans corps), raccordement codes 11							
		Actionneurs 0 + 3		Actionneurs 1 + 4		Actionneurs 2	
DN	SW1 métrique	CT	Poids [kg]	CT	Poids [kg]	CT	Poids [kg]
15	36	196	3,1	224	3,6	-	7,8
20	41	203	4,1	231	4,6	328	8,6
25	46	214	5,0	242	5,5	339	9,3
32	55	-	-	247	7,7	344	10,9
40	60	-	-	258	9,0	355	11,9
50	75	-	-	266	11,8	363	14,0

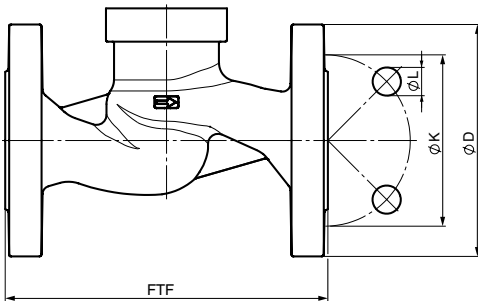


Dimensions du corps [mm]

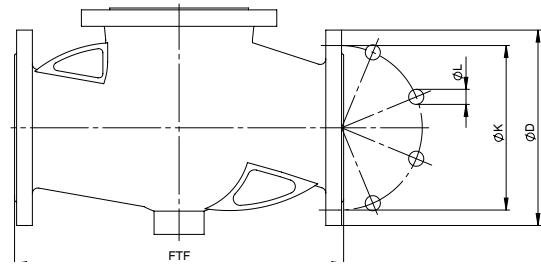
Raccords à brides, raccordement codes 8
Matériaux du corps: 1.4408 (code 37), EN-GJS-400-18-LT (code 90)

DN	Matériau code 37					Matériau code 90					Poids [kg]
	Nombre de vis	FTF	ø D	ø K	ø L	Nombre de vis	FTF	ø D	ø K	ø L	
15	-	-	-	-	-	4	130	95	65	14	2,2
20	-	-	-	-	-	4	150	105	75	14	3,0
25	-	-	-	-	-	4	160	115	85	14	3,7
32	-	-	-	-	-	4	180	140	100	18	5,3
40	-	-	-	-	-	4	200	150	110	18	6,3
50	4	230	165	125	18	4	230	165	125	18	8,4
65	4	290	185	145	18	4	290	185	145	18	12,7
80	8	310	200	160	18	8	310	200	160	18	15,4
100	8	350	220	180	18	8	350	220	180	18	23,0

Voir tableau de correspondance des raccordement/matériaux du corps en page 9



DN 15 - 50

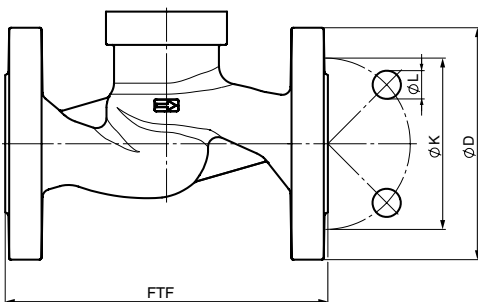


65 - 100

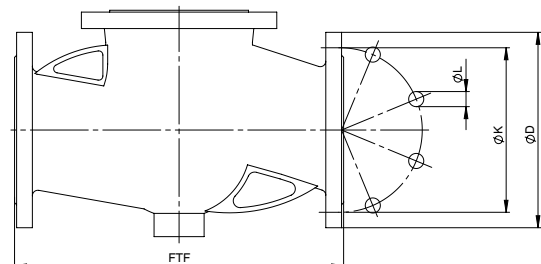
Raccords à brides, raccordement codes 10, 11, 48
Matériau du corps: 1.4408 (Code 37)

DN	Nombre de vis	Raccordement code 10				Raccordement code 11				Raccordement code 48				Poids [kg]
		FTF	ø D	ø K	ø L	FTF	ø D	ø K	ø L	FTF	ø D	ø K	ø L	
15	4	-	-	-	-	130	95	65	14	108	95	70	15	2,2
20	4	-	-	-	-	150	105	75	14	117	100	75	15	3,0
25	4	-	-	-	-	160	115	85	14	127	125	90	19	3,7
32	4	180	140	100	18	180	140	100	18	-	-	-	-	5,3
40	4	200	150	110	18	200	150	110	18	165	140	105	19	6,3
50	4	-	-	-	-	230	165	125	18	203	155	120	19	8,4

Voir tableau de correspondance des raccordement/matériaux du corps en page 9



DN 15 - 50 Code 10, 48
DN 15 - 40 Code 11



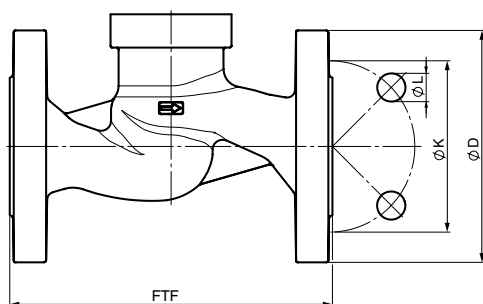
DN 50 Code 11

Dimensions du corps [mm]

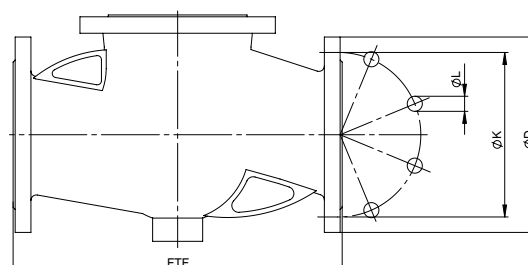
Raccords à brides, raccordement code 39
Matériaux du corps: 1.4408 (code 37), EN-GJS-400-18-LT (code 90)

DN	Nombre de vis	FTF	ø D	ø K	ø L	Poids [kg]
15	4	130	90	60,3	15,9	2,2
20	4	150	100	69,9	15,9	3,0
25	4	160	110	79,4	15,9	3,7
32	4	180	115	88,9	15,9	5,3
40	4	200	125	98,4	15,9	6,3
50	4	230	150	120,7	19,0	8,4
65	4	290	180	139,7	19,0	12,7
80	4	310	190	152,4	19,0	15,4
100	8	350	230	190,5	19,0	23,0

Voir tableau de correspondance des raccordement/matériaux du corps en page 9



DN 15 - 50



65 - 100

Tableau de correspondance des corps de vanne métalliques GEMÜ 534

Raccordement code	8		10	11	39		48
	37	90	37	37	37	90	37
DN 15	-	X	-	X	X	X	X
DN 20	-	X	-	X	X	X	X
DN 25	-	X	-	X	X	X	X
DN 32	-	X	X	X	X	X	-
DN 40	-	X	X	X	X	X	X
DN 50	X	X	-	X	X	X	X
DN 65	X	X	-	-	X	X	-
DN 80	X	X	-	-	X	X	-
DN 100	X	X	-	-	X	X	-

Pour connaître l'ensemble de la gamme des vannes à clapet, des accessoires et des autres produits GEMÜ, veuillez consulter le programme de fabrication. Disponible sur simple demande auprès de nos services.