

Vanne à clapet à siège incliné, Métallique Aseptique

Conception

La vanne 2/2 voies type GEMÜ 505 à commande manuelle est équipée d'un volant plastique résistant aux hautes températures et convient tout particulièrement aux applications de vapeur pure. Le matériau d'étanchéité du siège de la vanne est en PTFE. L'axe de la vanne est étanché par un soufflet en acier inoxydable.

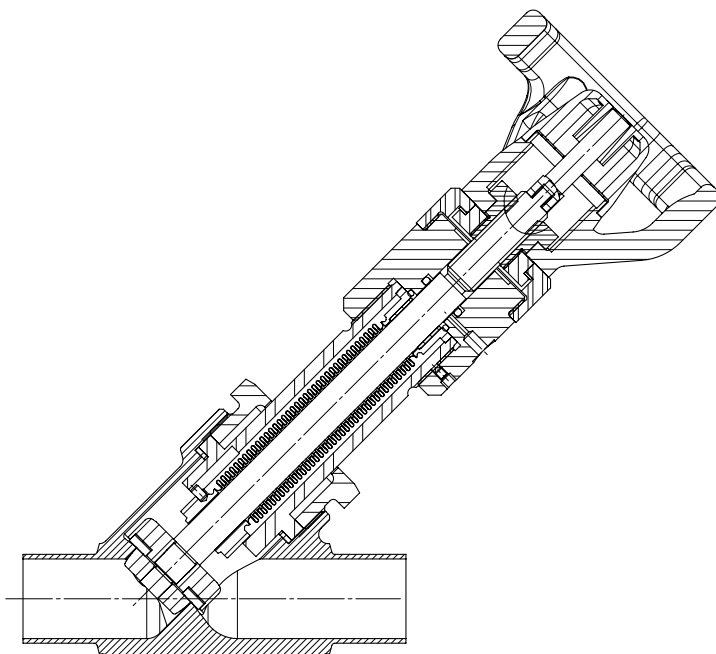
Caractéristiques

- Adaptée à la vapeur pure et aux fluides gazeux
- Matériaux et raccords voir les pages suivantes
- Surface intérieure du corps de vanne jusqu'à Ra 0,4 µm polie mécaniquement, en option électropolie

Avantages

- Libre de tous métaux non ferreux
- Soufflet en inox
- Clapet soudé
- Clapet d'étanchéité fixe (sans filetage)
- Remplacement rapide de l'actionneur possible
- Indicateur optique de position intégré de série
- Traçabilité de toutes les pièces en contact avec le fluide
- Convient pour le contact avec les denrées alimentaires conformément au règlement (CE) n° 1935/2004
- Utilisation sous vide possible jusqu'à 20 mbars (a) en standard

Vue en coupe



GEMÜ® 505

Données techniques

Fluide de service	
Vapeur pure et fluides gazeux respectant les propriétés physiques et chimiques des matériaux du corps et de l'étanchéité.	
Pression de service max. admissible	voir tableau
Température des fluides	
Raccordement embouts à souder	-10 à 185 °C
Raccordement raccords clamps	-10 à 140 °C
Versions pour températures inférieures/supérieures sur demande	

Conditions d'utilisation	
Température ambiante	-10 à 60 °C

Taux de fuite max. admissible du siège				
Étanchéité du siège	Norme	Procédure de test	Taux de fuite	Fluide d'essai
PTFE	DIN EN 12266-1	P12	A	Air

Taille d'actionneur	Diamètre nominal	Pression de service max.	Valeur Kv	Poids de l'actionneur
	DN	[bar]	[m ³ /h]	[kg]
1	8	10	1,8	0,60
	10		3,5	0,60
	15		4,0	0,60
	20		8,0	0,61
2	25	10	16,5	1,30
	32		22,0	1,50
3	40	10	28,0	1,60
	50		32,0	2,40
	65		55,0	3,00
	80		66,0	3,50

Valeurs de Kv déterminées selon DIN EN 60534, raccordement 60.

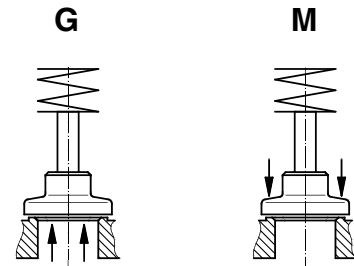
Les valeurs de Kv peuvent différer selon les configurations du produit (p. ex. autres raccords ou matériaux du corps).

Données pour la commande

Forme du corps	Code
Passage en ligne	D

Sens du débit	Code
Sous le clapet	G
Sur le clapet (jusqu'au DN 50)	M

Raccordement	Code
Embouts à souder	
Embouts EN 10357 série A (auparavant DIN 11850 série 2) / DIN 11866 série A	17
Embouts ASME BPE	59
Embouts ISO 1127 / EN 10357 série C / DIN 11866 série B	60
Raccords clamps	
Clamps DIN 32676 série B pour tube EN ISO 1127, encombrement EN 558, série 1	82
Clamps DIN 32676 série A pour tube DIN 11850, encombrement EN 558, série 1	86
Clamps ASME BPE pour tube ASME BPE, encombrement EN 558, série 1	88



Matériau du corps	Code
1.4435 (316 L), bloc usiné	41
1.4435, inox de fonderie	C2
Matériau équivalent au 316L	
Avec le matériau du corps, sélectionner un état de surface disponible dans la rubrique « Numéro K ».	

Matériau / Volant	Code
Plastique	P

Étanchéité du siège	Code
PTFE	5P

Version	Code
État de surface	
Ra ≤ 0,6 µm (25 µinch) pour les surfaces en contact avec les fluides, selon ASME BPE SF2 + SF3, poli mécanique intérieur	1903
Ra ≤ 0,8 µm (30 µinch) pour les surfaces en contact avec les fluides, selon DIN 11866 H3, poli mécanique intérieur	1904
Ra ≤ 0,4 µm (15 µinch) pour les surfaces en contact avec les fluides, selon DIN 11866 H4, ASME BPE SF1 poli mécanique intérieur	1909
Ra ≤ 0,6 µm pour les surfaces en contact avec les fluides, selon ASME BPE SF6, électropoli intérieur et extérieur	1953
Ra ≤ 0,8 µm pour les surfaces en contact avec les fluides, selon DIN 11866 HE3, électropoli intérieur et extérieur	1954
Ra ≤ 0,4 µm pour les surfaces en contact avec les fluides, selon DIN 11866 HE4/ASME BPE SF5, électropoli intérieur et extérieur	1959

Fonction de commande	Code
Commande manuelle	0

Taille d'actionneur	Code
DN 8 - 20	1
DN 25 - 32	2
DN 40 - 80	3

Version spéciale	Code
Soufflet en inox	F

Données pour la commande

Exemple de référence	505	25	D	17	C2	5P	0	2	G	P	1903	F
Type	505											
Diamètre nominal		25										
Forme du corps (code)			D									
Raccordement (code)				17								
Matériau du corps (code)					C2							
Étanchéité du siège (code)						5P						
Fonction de commande (code)							0					
Taille d'actionneur (code)								2				
Sens du débit (code)									G			
Matériau / Volant (code)										P		
Version (code)											1903	
Version spéciale (code)												F

Version pour le contact avec les denrées alimentaires

Pour le contact avec les denrées alimentaires, le produit doit être commandé avec les options de commande suivantes :

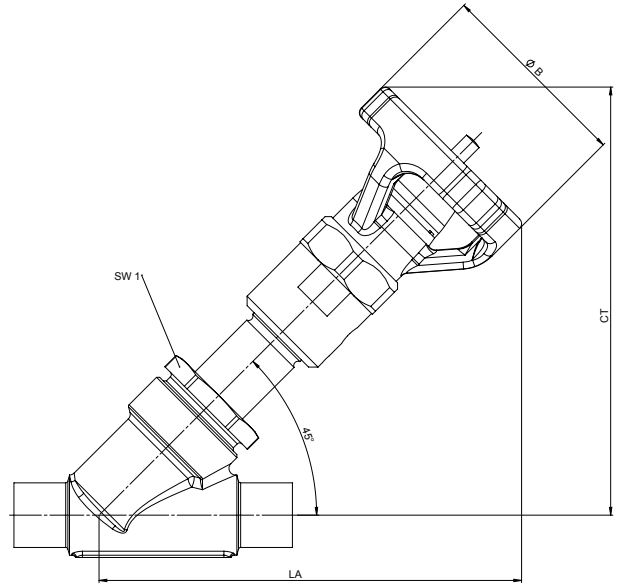
Étanchéité du siège code 5P

Matériau du corps code 41, C2

Dimensions [mm]

**Dimensions de l'actionneur /
Cotes d'encombrement**

Taille d'actionneur	DN	SW1	CT/LA	ø B
1	8	36	161	63
	10	36	161	63
	15	36	161	63
	20	41	161	63
2	25	46	196	92
	32	55	197	92
3	40	60	265	114
	50	55	268	114
	65	75	268	114
	80	75	273	114



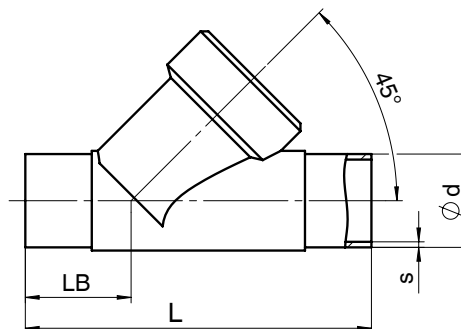
Dimensions du corps [mm]

**Embouts à souder, raccordement codes 17, 59, 60
Matériau du corps : 1.4435 (codes 41, C2)**

			Raccordement code					
			17		60		59	
DN	L	LB	ø d	s	ø d	s	ø d	s
8	105*	35,5*	10	1,0	13,5	1,6	-	-
10	105	35,5	13	1,5	17,2	1,6	-	-
15	105	35,5	19	1,5	21,3	1,6	12,70	1,65
20	120	39,0	23	1,5	26,9	1,6	19,05	1,65
25	125	39,5	29	1,5	33,7	2,0	25,40	1,65
32	155	48,0	35	1,5	42,4	2,0	-	-
40	160	47,0	41	1,5	48,3	2,0	38,10	1,65
50	180	48,0	53	1,5	60,3	2,0	50,80	1,65
65	290	96,0	70	2,0	76,1	2,0	63,50	1,65
80	310	95,0	85	2,0	88,9	2,3	76,20	1,65

* raccordement code 1A : L = 100, LB = 33,5

Voir tableau de correspondance des raccordements / matériaux du corps de vanne en page 5



Dimensions du corps [mm]

**Raccords clamps, raccordement codes 82, 86, 88
Matériau du corps : 1.4435 (code C2)**

DN	NPS	Raccordement code							
		LB	L	82		86		88	
				ø d1	ø d3	ø d1	ø d3	ø d1	ø d3
8	1/4"	47,5	130	10,3	25,0	-	-	-	-
10	3/8"	47,5	130	14,0	25,0	-	-	-	-
15	1/2"	47,5	130	18,1	50,5	16	34,0	9,40	25,0
20	3/4"	54,0	150	23,7	50,5	20	34,0	15,75	25,0
25	1"	56,0	160	29,7	50,5	26	50,5	22,10	50,5
32	1 1/4"	62,0	180	38,4	64,0	32	50,5	-	-
40	1 1/2"	67,0	200	44,3	64,0	38	50,5	34,80	50,5
50	2"	73,0	230	56,3	77,5	50	64,0	47,50	64,0
65	2 1/2"	120,0	290	72,1	91,0	66	91,0	60,20	77,5
80	3"	119,0	310	84,3	106,0	81	106,0	72,90	91,0

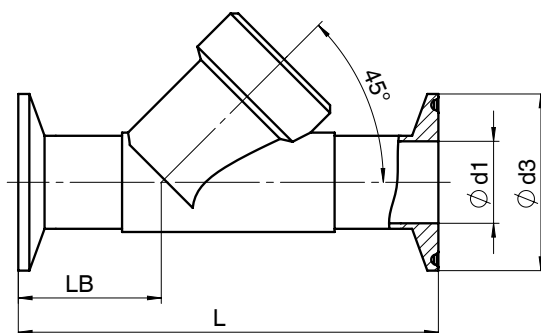


Tableau de correspondance raccords / matériaux du corps de vanne GEMÜ 505

Raccordement code	Embouts					Clamps		
	17		59		60	82	86	88
	C2	41	C2	41	C2	C2	C2	C2
DN 8	-	X	-	X	X	-	-	-
DN 10	X	-	-	X	X	-	-	-
DN 15	X	-	X	-	X	X	X	X
DN 20	X	-	X	-	X	X	X	X
DN 25	X	-	X	-	X	X	X	X
DN 32	X	-	-	-	X	X	X	-
DN 40	X	-	X	-	X	X	X	X
DN 50	X	-	X	-	X	X	X	X
DN 65	X	-	X	-	X	X	X	X
DN 80	X	-	X	-	X	X	X	X

Pour connaître l'ensemble de la gamme des vannes à clapet, des accessoires et des autres produits GEMÜ, veuillez consulter le programme de fabrication. Disponible sur simple demande auprès de nos services.