

GEMÜ 533 eSyStep

Vanne à clapet à siège droit à commande motorisée



Caractéristiques

- Adapté au vide jusqu'à 20 mbar en standard (a)
- Vitesse de positionnement max. 3 mm/s
- Fonction Tout ou Rien ou avec positionneur intégré
- Paramétrage possible par IO-Link
- Caractéristiques de régulation linéaires ou proportionnelles modifiées réalisables
- Programmation des fins de course sur place ou déportée via entrée de programmation
- Différentes fonctions intégrées (par ex. recopie de position, limiteur de course, etc.)

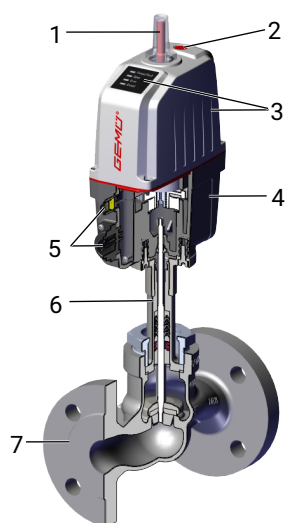
Description

La vanne à clapet à siège droit 2/2 voies GEMÜ 533 est à commande motorisée. L'actionneur eSyStep est disponible en tant qu'actionneur Tout ou Rien ou actionneur avec positionneur intégré. L'étanchéité au niveau de l'axe de la vanne est assurée par un ensemble presse-étoupe fiable se positionnant de lui-même et nécessitant peu d'entretien, même après une utilisation prolongée. Le joint racler placé devant le presse-étoupe protège ce dernier de l'encrassement et des dommages. Un indicateur optique et électrique de position est intégré de série. L'actionneur autobloquant maintient sa position de manière stable en position régulée et en cas de panne de tension d'alimentation.

Détails techniques

- **Température du fluide :** -10 à 180 °C
- **Température ambiante:** 0 à 60 °C
- **Pression de service :** 0 à 40 bars
- **Diamètres nominaux :** DN 15 à 50
- **Formes de corps :** Corps à passage en ligne
- **Types de raccordement :** Raccord à bride
- **Normes de raccordement:** ANSI | EN | JIS
- **Matériaux du corps:** 1.4408, inox de fonderie | EN-GJS-400-18-LT, fonte sphéroïdale
- **Matériaux de l'étanchéité du siège :** 1.4404 | PTFE | PTFE, renforcé
- **Tension d'alimentation :** 24 V DC
- **Vitesse de positionnement :** max. 3 mm/s
- **Indice de protection :** IP 65
- **Conformités:** EAC | FDA | Règlement (CE) n° 1935/2004

Données techniques en fonction de la configuration respective



Repère	Désignation	Matériaux
1	Indicateur optique de position	PA 12
2	Commande manuelle de secours	
3	Partie supérieure de l'actionneur avec indication optique à LED	Polyamide renforcé
4	Partie inférieure de l'actionneur	Polyamide renforcé
5	Connexion électrique	
6	Rehausse avec perçage de fuite	1.4305/ 1.4408
7	Corps de vanne	1.4408, EN-GJS-400-18-LT (GGG 40.3)

GEMÜ CONEXO

L'interaction entre des composants de vanne dotés de puces RFID et l'infrastructure informatique correspondante procure un renforcement actif de la sécurité de process.



Ceci permet d'assurer, grâce aux numéros de série, une parfaite traçabilité de chaque vanne et de chaque composant de vanne important, tel que le corps, l'actionneur, la membrane et même les composants d'automatisation, dont les données sont par ailleurs lisibles à l'aide du lecteur RFID, le CONEXO Pen. La CONEXO App, qui peut être installée sur des terminaux mobiles, facilite et améliore le processus de qualification de l'installation et rend le processus d'entretien plus transparent tout en permettant de mieux le documenter. Le technicien de maintenance est activement guidé dans le plan de maintenance et a directement accès à toutes les informations relatives aux vannes, comme les relevés de contrôle et les historiques de maintenance. Le portail CONEXO, l'élément central, permet de collecter, gérer et traiter l'ensemble des données.

Vous trouverez des informations complémentaires sur GEMÜ CONEXO à l'adresse :

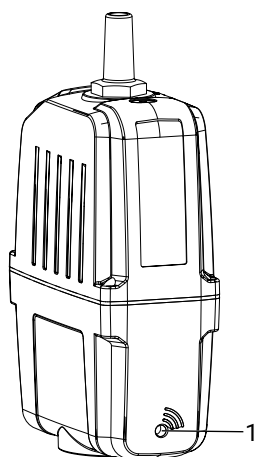
www.gemu-group.com/conexo

Commande

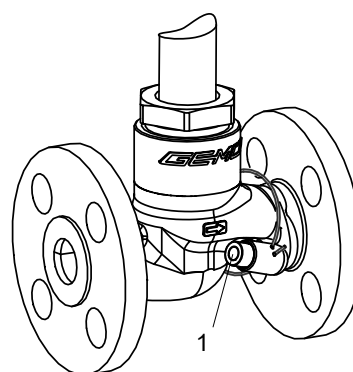
GEMÜ Conexo doit être commandé séparément avec l'option de commande « CONEXO » (voir Données pour la commande).

Dans la version correspondante avec CONEXO, ce produit dispose d'une puce RFID (1) destinée à la reconnaissance électronique. La position de la puce RFID est indiquée dans le schéma ci-dessous.

Le produit possède dans chaque composant remplaçable une puce RFID (1) servant à la reconnaissance électronique. La position des puces RFID varie d'un produit à l'autre.



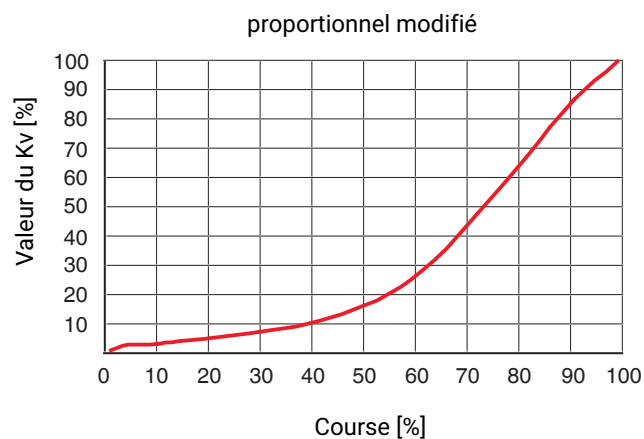
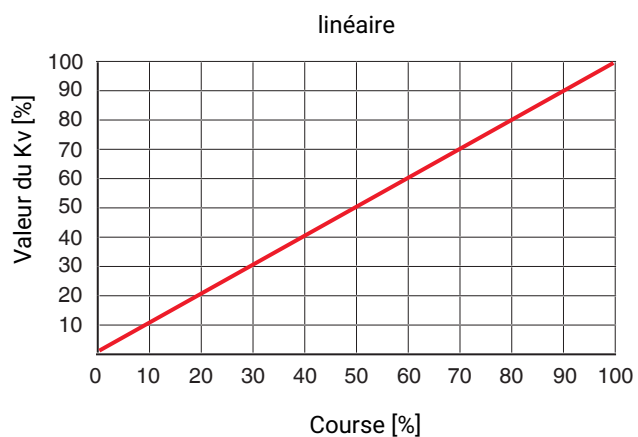
Puce RFID dans l'actionneur



Puce RFID sur le corps de vanne

Le CONEXO Pen permet de lire ces puces RFID. L'application CONEXO ou le portail CONEXO sont requis pour afficher les informations.

Diagramme valeur Kv



Le diagramme restitue le cours approximatif de la courbe Kv. La courbe peut en diverger en fonction du corps de vanne, du diamètre nominal, du clapet et de la course de la vanne.

Aiguille régulatrice/clapet de régulation

Aiguille régulatrice	Clapet de régulation
Aiguille régulatrice : RAxxx - RCxxx (siège de vanne réduit)	Clapet de régulation : DN 15 - 50

Vue d'ensemble des fonctions

Fonctionnement	Module de régulation - Commande Ouvert/Fermé (Code AE, A5, A6)	Module de régulation - Positionneur (Code S0, S5, S6)
Commande Ouvert/Fermé	X	X
Positionneur		X
Commande manuelle de secours	X	X
Indicateur électrique optique d'état et de position	X	X
Initialisation sur place	X	X
Désactivation de l'initialisation sur place	X	X
Initialisation via entrée digitale	X	X
Initialisation par IO-Link	X	X
Indication mode de fonctionnement	X	X
Pilotage Ouvert	X	X
Pilotage Fermé	X	X
Pilotage analogique		X
Recopie de position Ouvert	X	X
Recopie de position Fermé	X	X
Recopie de position analogique		X
Fonction de localisation	X	X
Sortie « erreur »	X	X
Vitesse de positionnement réglable	X	
Puissance axiale réglable	X	X
Inversion des couleurs des LED	X	X
Compteur de cycles	X	
Compteur d'erreurs	X	
Calcul du temps de positionnement	X	X
Réglage des points de commutation (tolérance)	X	X
Inversion de la logique d'entrée/de sortie	X	X
Error action réglable	X	X
Safe/On	X	X
Inversion du sens d'action		X
Open tight		X
Close tight		X
Split range		X
Limiteur de course/serrage		X

Configurations possibles

Configuration possible du corps de vanne

Bride

DN	Code raccordement ¹⁾						
	8		10	11	39		48
	Code matériau ²⁾						
	37	90	37		90	37	
15	-	X	-	X	X	X	X
20	-	X	-	X	X	X	X
25	-	X	-	X	X	X	X
32	-	X	X	X	X	X	-
40	-	X	X	X	X	X	X
50	X	X	-	-	X	X	X

1) Type de raccordement

Code 8 : Bride EN 1092, PN 16, forme B, dimensions face-à-face FAF EN 558 série 1, ISO 5752, série de base 1

Code 10 : Bride EN 1092, PN 25, forme B, dimensions face-à-face FAF EN 558 série 1, ISO 5752, série de base 1

Code 11 : Bride EN 1092, PN 40, forme B, dimensions face-à-face FAF EN 558 série 1, ISO 5752, série de base 1

Code 39 : Bride ANSI Class 150 RF, dimensions face-à-face FAF EN 558 série 1, ISO 5752, série de base 1

Code 48 : Bride JIS 20K, dimensions face-à-face FAF EN 558, série 10, ASME/ANSI B16.10 tableau 1, colonne 16, DN 50 percé selon JIS 10K

2) Matériau du corps de vanne

Code 37 : 1.4408, inox de fonderie

Code 90 : EN-GJS-400-18-LT (GGG 40.3)

Conformité du produit

	Versions agréés		
	Matériau du corps de vanne	Joint de siège	Version
Denrées alimentaires			
FDA Règlement (CE) 1935/2004 Règlement (CE) 10/2011	1.4408, inox de fonderie (code 37)	PTFE (code 5) PTFE, renforcé à la fibre de verre (code 5G) 1.4404 (code 10)	Joint d'axe PTFE-PTFE (code 2013)

Données pour la commande

Les données pour la commande offrent un aperçu des configurations standard.

Contrôler la configuration possible avant de passer commande. Autres configurations sur demande.

Codes de commande

1 Type	Code
Vanne à clapet à siège droit, commande électrique, eSyStep	533

2 DN	Code
DN 15	15
DN 20	20
DN 25	25
DN 32	32
DN 40	40
DN 50	50

3 Forme du corps	Code
Corps de vanne 2 voies	D

4 Type de raccordement	Code
Bride EN 1092, PN 16, forme B, dimensions face-à-face FAF EN 558 série 1, ISO 5752, série de base 1	8
Bride EN 1092, PN 25, forme B, dimensions face-à-face FAF EN 558 série 1, ISO 5752, série de base 1	10
Bride EN 1092, PN 40, forme B, dimensions face-à-face FAF EN 558 série 1, ISO 5752, série de base 1	11
Bride ANSI Class 150 RF, dimensions face-à-face FAF EN 558 série 1, ISO 5752, série de base 1	39
Bride JIS 20K, dimensions face-à-face FAF EN 558, série 10, ASME/ANSI B16.10 tableau 1, colonne 16, DN 50 percé selon JIS 10K	48

5 Matériau du corps de vanne	Code
Inox de fonderie	
1.4408, inox de fonderie	37
Fonte sphéroïdale	
EN-GJS-400-18-LT (GGG 40.3)	90

6 Étanchéité du siège	Code
PTFE	5
PTFE, renforcé à la fibre de verre	5G
1.4404	10

7 Tension/Fréquence	Code
24 V DC	C1

8 Module de régulation	Code
Commande Ouvert/Fermé, indicateurs supplémentaires de fin de course	AE
Commande Ouvert/Fermé, indicateurs supplémentaires de fin de course, configuré pour module d'alimentation électrique de secours (NF)	A5
Commande Ouvert/Fermé, indicateurs supplémentaires de fin de course, configuré pour module d'alimentation électrique de secours (NO)	A6
Positionneur	S0
Positionneur, configuré pour module d'alimentation électrique de secours (NF)	S5
Positionneur, configuré pour module d'alimentation électrique de secours (NO)	S6

9 Clapet de régulation	Code
sans	
Les numéros des clapets de régulation (N° R) en option pour les clapets de régulation linéaires ou proportionnellement modifiés sont indiqués dans le tableau Valeur Kv.	R...

10 Type d'actionneur	Code
Taille d'actionneur 0	0A
Taille d'actionneur 1	1A

11 Version	Code
sans	
Joint d'axe PTFE-PTFE	2013

12 CONEXO	Code
sans	
Puce RFID intégrée pour l'identification électronique et la traçabilité	C

Exemple de référence

Option de commande	Code	Description
1 Type	533	Vanne à clapet à siège droit, commande électrique, eSyStep
2 DN	20	DN 20
3 Forme du corps	D	Corps de vanne 2 voies
4 Type de raccordement	10	Bride EN 1092, PN 25, forme B, dimensions face-à-face FAF EN 558 série 1, ISO 5752, série de base 1
5 Matériau du corps de vanne	37	1.4408, inox de fonderie
6 Étanchéité du siège	5	PTFE
7 Tension/Fréquence	C1	24 V DC
8 Module de régulation	S0	Positionneur
9 Clapet de régulation	R....	Les numéros des clapets de régulation (N° R) en option pour les clapets de régulation linéaires ou proportionnellement modifiés sont indiqués dans le tableau Valeur Kv.
10 Type d'actionneur	0A	Taille d'actionneur 0
11 Version		sans
12 CONEXO		sans

Données techniques

Fluide

Fluide de service : Convient pour des fluides neutres ou agressifs, sous la forme liquide ou gazeuse respectant les propriétés physiques et chimiques des matériaux du corps et de l'étanchéité de la vanne.

Viscosité max. admissible : 600 mm²/s
 Versions pour températures inférieures/supérieures et viscosités supérieures sur demande.

Température

Température du fluide : -10 – 180 °C

Température ambiante : 0 – 60 °C
 * selon la version et/ou les paramètres de fonctionnement (voir chapitre Temps de marche et durée de vie)

Pression

Pression de service :

DN	AG0 (code 0A)	AG1 (code 1A), vanne Ouvert/Fermé (code A0)	AG1 (code 1A), vanne de régulation (code S0)
15	15	40	25
20	10	32	15
25	6	23	10
32	-	15	6,5
40	-	9	4
50	-	6	1

Toutes les pressions sont données en bars relatifs.
 Pour les pressions de service max., il convient de respecter la corrélation pression-température.
 Pressions de service supérieures sur demande

Taux de fuite :

Vanne Tout ou Rien

Étanchéité du siège	Norme	Procédure de test	Taux de fuite	Fluide d'essai
Métallique	DIN EN 12266-1	P12	F	Air
EPDM, FKM, PTFE	DIN EN 12266-1	P12	A	Air

Vanne de régulation

Étanchéité du siège	Norme	Procédure de test	Taux de fuite	Fluide d'essai
Métallique	DIN EN 60534-4	1	IV	Air
PTFE, FKM, EPDM	DIN EN 60534-4	1	VI	Air

**Corrélation pression-tem-
pérature :**

Code raccordement ¹⁾	Code matériau ²⁾	Pressions de service admissibles en bar à température en °C			
		RT	100	150	200
8	37	16,0	16,0	14,5	13,4
10	37	25,0	25,0	22,7	21,0
11	37	40,0	40,0	36,3	33,7
39	37	19,0	16,0	14,8	13,6
8	90	16,0	16,0	15,5	14,7
39	90	17,2	16,0	14,8	13,9

1) Type de raccordement

Code 8 : Bride EN 1092, PN 16, forme B, dimensions face-à-face FAF EN 558 série 1, ISO 5752, série de base 1

Code 10 : Bride EN 1092, PN 25, forme B, dimensions face-à-face FAF EN 558 série 1, ISO 5752, série de base 1

Code 11 : Bride EN 1092, PN 40, forme B, dimensions face-à-face FAF EN 558 série 1, ISO 5752, série de base 1

Code 39 : Bride ANSI Class 150 RF, dimensions face-à-face FAF EN 558 série 1, ISO 5752, série de base 1

Code 48 : Bride JIS 20K, dimensions face-à-face FAF EN 558, série 10, ASME/ANSI B16.10 tableau 1, colonne 16, DN 50 percé selon JIS 10K

2) Matériau du corps de vanne

Code 37 : 1.4408, inox de fonderie

Code 90 : EN-GJS-400-18-LT (GGG 40.3)

Valeurs du Kv :
Vanne Tout ou Rien

DN 15 : 4,6 m³/h

DN 20 : 8,0 m³/h

DN 25 : 13,0 m³/h

DN 32 : 22,0 m³/h

DN 40 : 35,0 m³/h

DN 50 : 50,0 m³/h

Clapet de régulation standard

DN	Valeurs Kv	Pression de service	Type d'actionneur	linéaire	proportionnel
15	4,0	15,0	0A	RS480	RS500
		25,0	1A	RS481	RS501
20	6,3	10,0	0A	RS482	RS502
		15,0	1A	RS483	RS503
25	10,0	6,0	0A	RS484	RS504
		10,0	1A	RS485	RS505
32	16,0	6,5	1A	RS486	RS506
40	25,0	4,0	1A	RS488	RS508
50	40,0	1,0	1A	RS490	RS510

Valeurs de Kv en m³/h

Pressions en bar

Valeurs du Kv :

Clapet de régulation standard à siège réduit

DN	Pression de service [bar]		Valeur Kv [m ³ /h]	Code joint de siège	Numéro R	
	0A	1A			linéaire	proportionnel
15	40,0	-	0,1 ¹⁾	10	RA105	RA310
	40,0	-	0,16 ¹⁾	10	RB113	RA311
	40,0	-	0,25 ¹⁾	10	RB114	RB309
	40,0	-	0,4 ¹⁾	10	RB115	RB310
	40,0	-	0,63 ¹⁾	10	RC109	RC309
	40,0	-	1,0 ¹⁾	10	RC110	RC310
	40,0	-	1,6	5, 5G	RD109	RD309
	30,0	-	2,5	5, 5G	RE113	RE313
20	40,0	-	1,6	5, 5G	RD110	RD310
	40,0	-	2,5	5, 5G	RE114	RE314
	25,0	-	4,0	5, 5G	RF116	RF316
25	35,0	-	2,5	5, 5G	RE115	RE315
	25,0	-	4,0	5, 5G	RF117	RF317
	15,0	-	6,3	5, 5G	RG118	RG318
32	25,0	-	4,0	5, 5G	RF118	RF318
	15,0	-	6,3	5, 5G	RG119	RG319
	10,0	-	10,0	5, 5G	RH113	RH313
40	15,0	-	6,3	5, 5G	RG120	RG320
	10,0	-	10,0	5, 5G	RH114	RH314
	6,0	-	16,0	5, 5G	RJ109	RJ309
50	10,0	-	10,0	5, 5G	RH115	RH315
	6,0	-	16,0	5, 5G	RJ110	RJ310
	-	6,5	25,0	5, 5G	RK105	RK305

1) étanchéité métallique

Valeurs du Kv déterminée selon DIN EN 60534. Les valeurs du Kv indiquées se réfèrent au plus grand actionneur pour le diamètre nominal correspondant. Les valeurs du Kv peuvent différer selon les configurations du produit (p. ex. autres types de raccordement ou matériaux du corps).

Conformité du produit

Directive Machines :	2006/42/UE
Directive des Équipements Sous Pression :	2014/68/UE
Denrées alimentaires :	Règlement (CE) n° 1935/2004* Règlement (CE) n° 10/2011* FDA* * selon la version et/ou les paramètres de fonctionnement
Directive CEM :	2014/30/UE
	Normes appliquées :
	Émission d'interférences
	DIN EN 61000-6-4 (07/2011)
	DIN EN 61326-1 (industrie) (07/2013)
	Classe des interférences émises : Classe A
	Groupe d'interférences émises : Groupe 1
	Immunité aux perturbations
	DIN EN 61000-6-2 (03/2006)
	DIN EN 61326-1 (industrie) (07/2013)

Données mécaniques

Protection :	IP 65 selon EN 60529
Vitesse de positionnement :	max. 3 mm/s
Poids :	Actionneur
	Taille d'actionneur 0 (code 0A) 0,95 kg
	Taille d'actionneur 1 (code 1A) 1,88 kg

Corps de vanne

DN	Poids
15	2,2
20	3,0
25	3,7
32	5,3
40	6,3
50	8,4

Poids en kg

Conditions environnementales mécaniques :	Classe 4M8 selon EN 60721-3-4:1998
--	------------------------------------

Vibration :	5g selon CEI 60068-2-6, test Fc
--------------------	---------------------------------

Chocs :	25g selon CEI 60068-2-27, test Ea
----------------	-----------------------------------

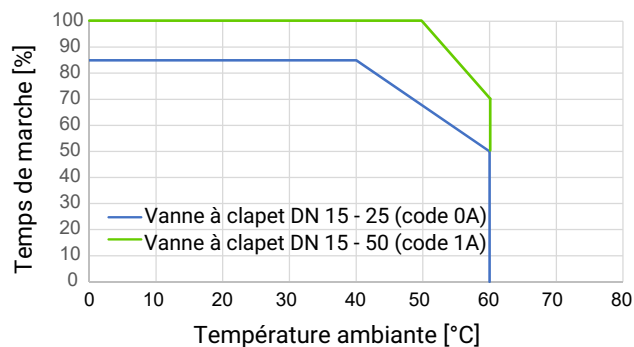
Temps de marche et durée de vie

Durée de vie : Fonctions de régulation - Classe C selon EN 15714-2 (1.800.000 démarrages et 1200 démarrages par heure).

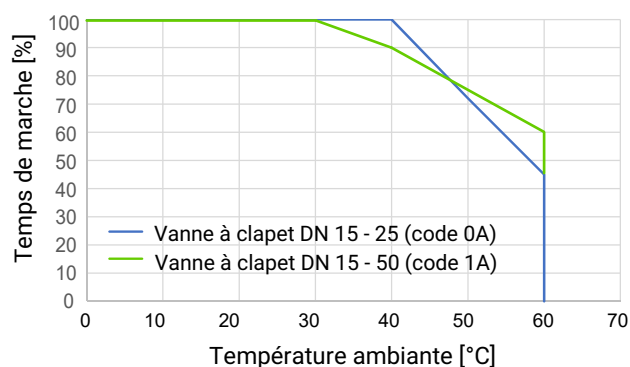
Fonctions d'ouverture/fermeture - Au moins 500 000 cycles de commutation à température ambiante et temps de marche admissible.

Temps de marche : Module de régulation - Commande Ouvert/Fermé (code AE, A5, A6)

Temps de marche avec course de vanne complète et durée d'enregistrement de 10 minutes.



Module de régulation - Positionneur (code S0, S5, S6), fonctions d'ouverture/fermeture



Module de régulation - Positionneur (code S0, S5, S6), fonction de régulation - classe C selon

- DN 15 - 25 (code 0A) jusqu'à une température ambiante de 50°C
- DN 15 - 50 (code 1A) jusqu'à une température ambiante de 60°C

Les courbes et valeurs spécifiées s'appliquent au réglage d'usine.

Avec des forces réduites, un temps de marche plus élevé et/ou des températures ambiantes plus élevées sont possibles. Avec des réglages de force plus élevés, le temps de marche et/ou la température ambiante sont réduits (paramètres IO-Link voir la notice d'utilisation).

Données électriques

Tension d'alimentation	24 V DC \pm 10 %	
Uv :		
Puissance :	Taille d'actionneur 0 (code 0A)	20 W
	Taille d'actionneur 1 (code 1A)	60 W
Type d'actionneur :	Moteur pas à pas, autobloquant	
Protection en cas d'inversion de polarité :	oui	

Signaux d'entrée analogiques - Module de régulation - Positionneur (code S0, S5, S6)

Signal de consigne

Signal d'entrée :	0/4 - 20 mA ; 0 - 10 V (fonction au choix via IO-Link)	
Type d'entrée :	passive	
Résistance d'entrée :	250 Ω	
Précision / linéarité :	$\leq \pm 0,3$ % de la valeur finale	
Dérive thermique :	$\leq \pm 0,1$ % / 10°K	
Résolution :	12 bits	
Protection en cas d'inversion de polarité :	oui (jusqu'à \pm 24 V DC)	

Signaux d'entrée digitaux

Entrées :	Fonction sélectionnable via IO-Link (voir tableau Vue d'ensemble des fonctions - Signaux d'entrée et de sortie)	
Tension d'entrée :	24 V DC	
Niveau logique « 1 » :	$> 15,3$ V DC	
Niveau logique « 0 » :	$< 5,8$ V DC	
Courant d'entrée :	Typiquement $< 0,5$ mA	

Signaux de sorties analogiques - Module de régulation - Positionneur (code S0, S5, S6)

Signal de mesure

Signal de sortie :	0/4 - 20 mA ; 0 - 10 V (fonction au choix via IO-Link)	
Type de sortie :	active	
Précision :	$\leq \pm 1$ % de la valeur finale	
Dérive thermique :	$\leq \pm 0,1$ % / 10°K	
Résistance :	≤ 750 k Ω	
Résolution :	12 bits	
Résistance aux courts-circuits :	oui	

Signaux de sortie digitaux

Sorties :	Fonction sélectionnable via IO-Link (voir tableau Vue d'ensemble des fonctions - Signaux d'entrée et de sortie)
Type de contact :	Push-Pull
Tension de commutation :	Tension d'alimentation Uv
Courant de commutation :	≤ 140 mA
Résistance aux courts-circuits :	oui

Communication

Interface :	IO-Link
Fonction :	Paramétrage/données de processus
Taux de transmission :	38400 baud
Type de trame Operate :	2.5 (eSyStep Ouvert/fermé, code AE, A5, A6) 2.V (eSyStep positionneur, code S0, S5, S6), PDout 3Byte; PDin 3 Byte; OnRequestData 2 Byte
Temps de cycle min. :	2,3 ms (eSyStep Ouvert/fermé, code AE, A5, A6) 20 ms (eSyStep positionneur, code S0, S5, S6)
Vendor-ID :	401
Device-ID :	1906701 (eSyStep Ouvert/fermé, code AE, A5, A6) 1906801 (eSyStep positionneur, code S0, S5, S6),
Product-ID :	eSyStep On/Off (code AE, A5, A6) eSyStep position (code S0, S5, S6)
Prise en charge ISDU :	oui
Utilisation SIO :	oui
Spécification IO-Link :	V1.1

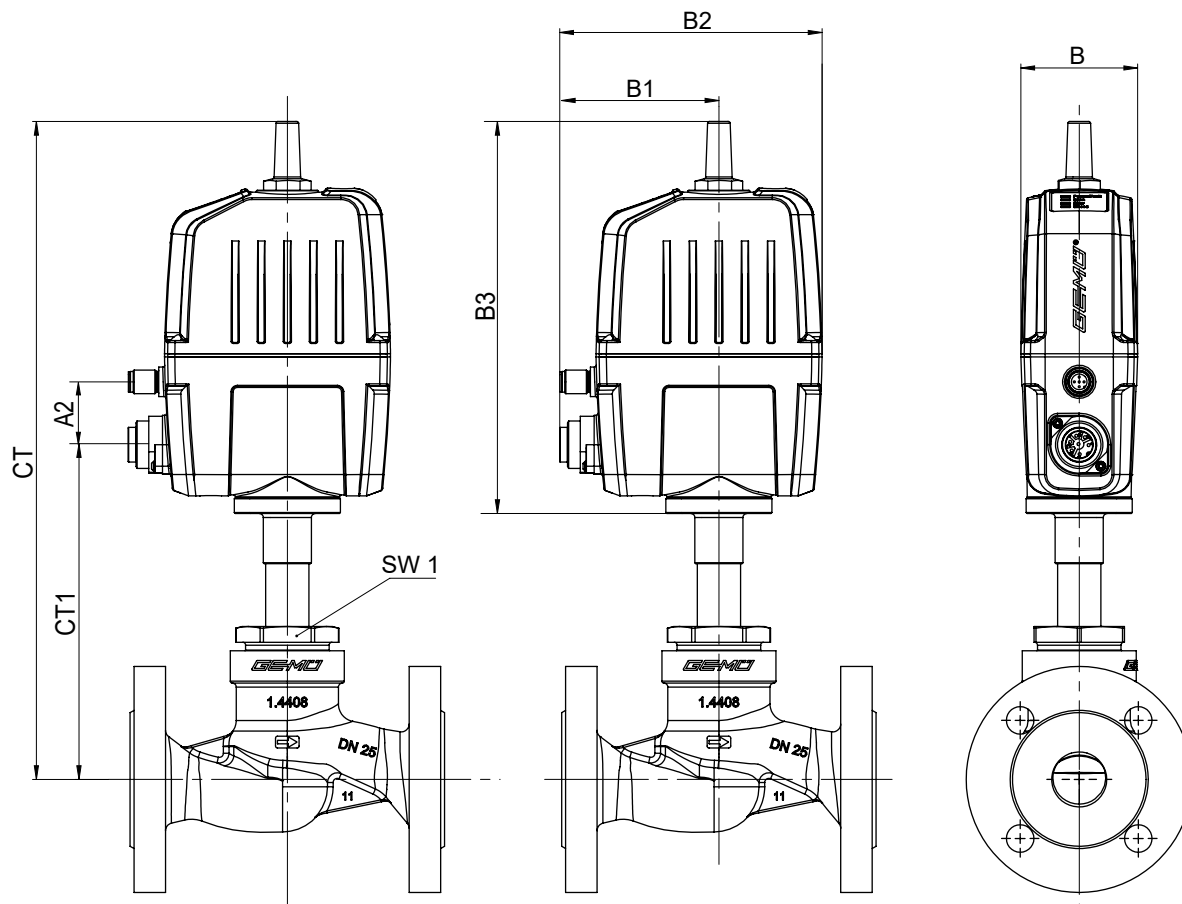
Les fichiers IODD peuvent être téléchargés à partir de <https://ioddfinder.io-link.com/> ou www.gemu-group.com.

Comportement en cas d'erreur

Fonctionnement :	En cas d'erreur, la vanne se place en position d'erreur. Remarques : La position d'erreur peut uniquement être gagnée lorsque la tension d'alimentation est intégralement disponible. Ce comportement ne correspond pas à une position de sécurité. Pour assurer le fonctionnement en cas de panne de courant, la vanne doit être utilisée avec un module d'alimentation électrique de secours GEMÜ 1571 (voir accessoires).
Position d'erreur :	Fermée, ouverte ou Hold (réglable via IO-Link).

Dimensions

Dimensions d'installation et de l'actionneur



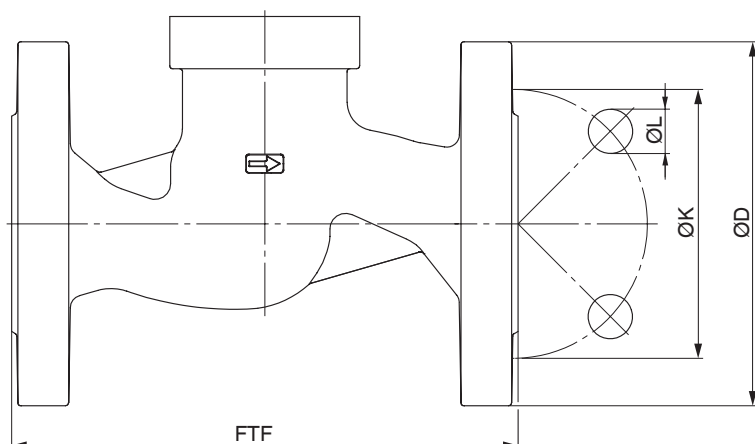
DN	Type d'actionneur	SW1	A2	B	B1	B2	B3	CT	CT1
15	0A	36	32,0	59,4	81,0	133,5	197,7	316,8	152,3
	1A	36	32,5	70,0	82,0	150,0	202,0	366,8	234,8
20	0A	41	32,0	59,4	81,0	133,5	197,7	324,3	159,8
	1A	41	32,5	70,0	82,0	150,0	202,0	374,3	242,3
25	0A	46	32,0	59,4	81,0	133,5	197,7	334,8	170,3
	1A	46	32,5	70,0	82,0	150,0	202,0	384,8	252,8
32	1A	55	32,5	70,0	82,0	150,0	202,0	389,0	257,0
40	1A	60	32,5	70,0	82,0	150,0	202,0	400,5	268,5
50	1A	75	32,5	70,0	82,0	150,0	202,0	408,5	276,5

Dimensions en mm

Dimension A2 uniquement pour module de régulation - Positionneur (code S0, S5, S6)

Dimensions du corps

Bride EN (code 8)



Type de raccordement bride, encombrement EN 558 (code 8)¹⁾, fonte sphéroïdale (code 90)²⁾

DN	NPS	ø D	FTF	ø K	ø L	n
15	1/2"	95,0	130,0	65,0	14,0	4
20	3/4"	105,0	150,0	75,0	14,0	4
25	1"	115,0	160,0	85,0	14,0	4
32	1¼"	140,0	180,0	100,0	18,0	4
40	1½"	150,0	200,0	110,0	18,0	4
50	2"	165,0	230,0	125,0	18,0	4

Type de raccordement bride, encombrement EN 558 (code 8)¹⁾, inox de fonderie (code 37)²⁾

DN	NPS	ø D	FTF	ø K	ø L	n
50	2"	165,0	230,0	125,0	18,0	4

Dimensions en mm

n = nombre de vis

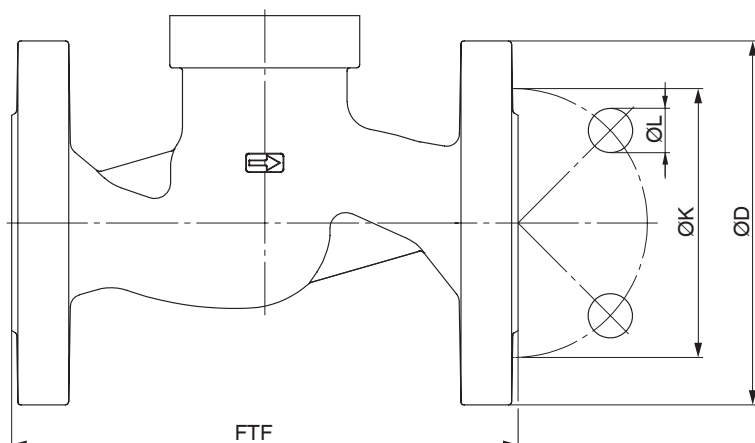
1) Type de raccordement

Code 8 : Bride EN 1092, PN 16, forme B, dimensions face-à-face FAF EN 558 série 1, ISO 5752, série de base 1

2) Matériau du corps de vanne

Code 37 : 1.4408, inox de fonderie

Code 90 : EN-GJS-400-18-LT (GGG 40.3)

Bride EN/JIS (code 10, 11, 48)

Type de raccordement bride, encombrement EN 558 (code 10)¹⁾, inox de fonderie (code 37)²⁾

DN	NPS	ø D	FTF	ø k	ø L	n
32	1¼"	140,0	180,0	100,0	18,0	4
40	1½"	150,0	200,0	110,0	18,0	4

Type de raccordement bride, encombrement EN 558 (code 11)¹⁾, inox de fonderie (code 37)²⁾

DN	NPS	ø D	FTF	ø K	ø L	n
15	1/2"	95,0	130,0	65,0	14,0	4
20	3/4"	105,0	150,0	75,0	14,0	4
25	1"	115,0	160,0	85,0	14,0	4
32	1¼"	140,0	180,0	100,0	18,0	4
40	1½"	150,0	200,0	110,0	18,0	4

Type de raccordement bride, encombrement EN 558 (code 48)¹⁾, inox de fonderie (code 37)²⁾

DN	NPS	ø D	FTF	ø K	ø L	n
15	1/2"	95,0	108,0	70,0	15,0	4
20	3/4"	100,0	117,0	75,0	15,0	4
25	1"	125,0	127,0	90,0	19,0	4
40	1½"	140,0	165,0	105,0	19,0	4
50	2"	155,0	203,0	120,0	19,0	4

Dimensions en mm

n = nombre de vis

1) Type de raccordement

Code 10 : Bride EN 1092, PN 25, forme B, dimensions face-à-face FAF EN 558 série 1, ISO 5752, série de base 1

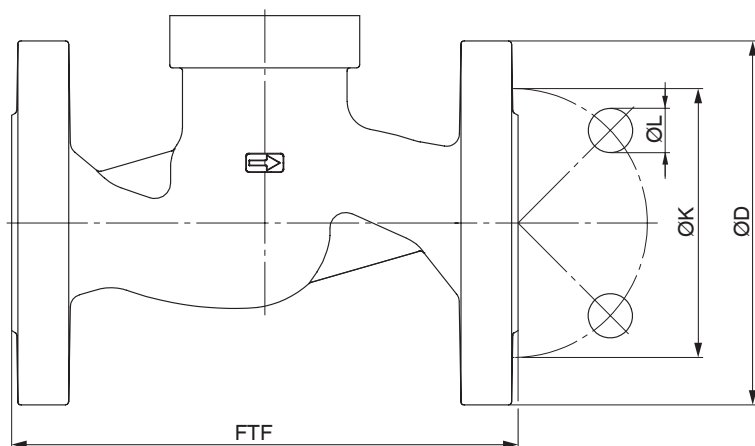
Code 11 : Bride EN 1092, PN 40, forme B, dimensions face-à-face FAF EN 558 série 1, ISO 5752, série de base 1

Code 48 : Bride JIS 20K, dimensions face-à-face FAF EN 558, série 10, ASME/ANSI B16.10 tableau 1, colonne 16, DN 50 percé selon JIS 10K

2) Matériau du corps de vanne

Code 37 : 1.4408, inox de fonderie

Bride ANSI Class (code 39)



Type de raccordement bride, encombrement EN 558 (code 39)¹⁾, inox de fonderie (code 37), fonte sphéroïdale (code 90)²⁾

DN	NPS	ø D	FTF	ø K	ø L	n
15	1/2"	90,0	130,0	60,3	15,9	4
20	3/4"	100,0	150,0	69,9	15,9	4
25	1"	110,0	160,0	79,4	15,9	4
32	1¼"	115,0	180,0	88,9	15,9	4
40	1½"	125,0	200,0	98,4	15,9	4
50	2"	150,0	230,0	120,7	19,0	4

Dimensions en mm

n = nombre de vis

1) **Type de raccordement**

Code 39 : Bride ANSI Class 150 RF, dimensions face-à-face FAF EN 558 série 1, ISO 5752, série de base 1

2) **Matériau du corps de vanne**

Code 37 : 1.4408, inox de fonderie

Code 90 : EN-GJS-400-18-LT (GGG 40.3)

Connexion électrique

Connexion électrique

Accessoires



GEMÜ 1218

Connecteur

Pour GEMÜ 1218, il s'agit d'un connecteur (connecteur femelle / connecteur mâle) 7 pôles. Forme du connecteur droite et/ou coudée à 90°.

Informations pour la commande

Connecteur Binder GEMÜ 1218			
Connexion X1 – tension d'alimentation, sorties relais			
Connecteur femelle Binder	Connecteur correspondant séries 468/eSy	Bornier/vis, 7 pôles	88220649
		Bornier/vis, 7 pôles, 90°	88377714 ¹⁾
		Bornier/vis, 7 pôles, 90°, câblé, 2 mètres	88770522

1) fait partie de la livraison



GEMÜ 1219

Connecteur femelle / connecteur mâle M12

Pour GEMÜ 1219, il s'agit d'un connecteur (connecteur femelle / connecteur mâle) M12, 5 pôles. Forme du connecteur droite et/ou coudée à 90°. Longueur de câble définie ou à câbler librement avec raccord fileté. Différents matériaux disponibles pour la bague fileté.

Informations pour la commande

Adapté à la connexion électrique du connecteur mâle X2

Description	Longueur	Référence de commande
5 pôles, coudé	à câbler	88205545 ¹⁾
	2 m de câble	88205534
	5 m de câble	88205540
	10 m de câble	88210911
	15 m de câble	88244667
5 pôles, droit	à câbler	88205544
	2 m de câble	88205542
	5 m de câble	88205543
	10 m de câble	88270972
	15 m de câble	88346791

1) fait partie de la livraison pour module de régulation code S0



GEMÜ 1560

Maître IO-Link

Le maître IO-Link GEMÜ 1560 est utilisé pour le paramétrage, le pilotage, la mise en service et l'évaluation de données de processus et de diagnostics pour des produits avec interface IO-Link et norme de communication selon CEI 61131-9. Le maître IO-Link est disponible avec connexion USB pour l'utilisation sur l'ordinateur ou avec interface Bluetooth ou WiFi pour l'utilisation sur des terminaux mobiles (iOS et Android). Il est possible de commander GEMÜ 1560 seul ou comme kit pour les produits GEMÜ avec l'adaptateur requis.

Informations pour la commande

Description	Désignation de commande	Référence de commande
Maître IO-Link Kit (adaptateur plus câble)	1560USBS 1 A40A12AU A	99072365
Maître IO-Link Kit (adaptateur plus câble)	1560 BTS 1 A20A12AA A	99130458



GEMÜ 1571

Module d'alimentation électrique de secours

Le module d'alimentation électrique de secours capacitif GEMÜ 1571 convient aux vannes à actionneur motorisé telles que GEMÜ eSyStep et eSyDrive ainsi qu'à la vanne de régulation GEMÜ C53 iComLine. En cas de panne de courant, le produit assure une alimentation ininterrompue afin que la vanne puisse être mise en position de sécurité. Le module d'alimentation électrique de secours peut fonctionner seul ou avec un module d'extension, et peut également alimenter plusieurs vannes. La tension d'entrée et de sortie est de 24 V.

Informations pour la commande

Module d'alimentation électrique de secours GEMÜ 1571			
Tension d'entrée	Tension de sortie	Capacité	Numéro d'article
24 V	24 V	1700 Ws	88660398
24 V	24 V	13200 Ws	88751062



GEMÜ 1573

Alimentation à découpage

L'alimentation à découpage GEMÜ 1573 convertit des tensions d'entrée non stabilisées de 100 à 240 V AC en une tension continue constante. Elle peut être utilisée comme accessoire pour les vannes ayant un actionneur motorisé tels que GEMÜ eSyLite, eSyStep et eSyDrive et pour d'autres appareils ayant une tension d'alimentation de 24V DC. Différentes puissances, différents courants de sortie ainsi qu'un modèle 48V DC pour actionneurs ServoDrive sont disponibles.

Informations pour la commande

GEMÜ 1573 Alimentation à découpage			
Tension d'entrée	Tension de sortie	Courant de sortie	Numéro d'article
100 - 240 V AC	24 V DC	5 A	88660400
		10 A	88660401

