

Conception

La vanne à membrane 2/2 voies type GEMÜ 620 dispose d'un actionneur pneumatique à membrane de commande nécessitant peu d'entretien et pouvant être commandé par des gaz neutres.

Caractéristiques

- Convient pour les fluides neutres et agressifs*, sous la forme liquide ou gazeuse
- Insensible aux fluides chargés en particules
- Corps de vanne et membranes d'étanchéité disponibles dans différents matériaux et différentes versions
- Versions selon ATEX sur demande

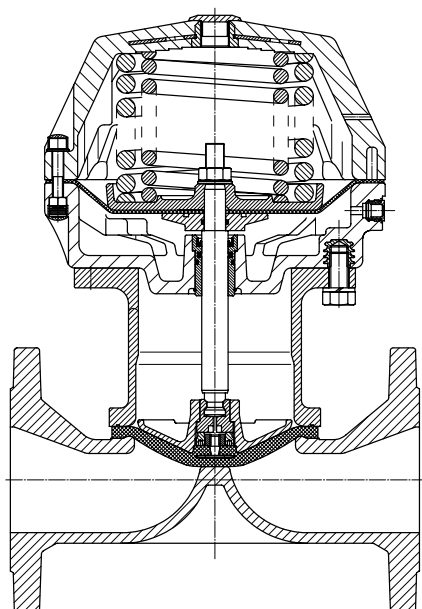
Avantages

- Sens du débit quelconque
- Rendement important au niveau du débit
- Accessoires en option
 - Limiteur de course
 - Indicateur optique de position
 - Commande manuelle de secours (GEMÜ 1002)
 - Electrovanne pilote avec commande manuelle de secours (GEMÜ 0322 - 0326)
 - Indicateur électrique de position
 - Positionneurs pneumatiques et électropneumatiques

* Voir données techniques du fluide de service en page 2



Vue en coupe



Données techniques

Fluide de service

Convient pour les fluides neutres ou agressifs, sous la forme liquide ou gazeuse respectant les propriétés physiques et chimiques des matériaux du corps et de la membrane.

Température max. admissible du fluide de service 150 °C
(en fonction du fluide et du matériau du corps et de la membrane)

Température ambiante

Température ambiante 0 à 60 °C

Fluide de commande

Gaz neutres

Température max. admissible du fluide 40 °C

Volume de remplissage

Taille d'actionneur 0 0,15 dm³

Taille d'actionneur 1 0,35 dm³

Taille d'actionneur 2 1,10 dm³

Taille d'actionneur 3 2,5 dm³

Taille d'actionneur 4 6,8 dm³

Pression de service, pression de commande [bar]

		Fonction de commande 1				P° de Cde course max
		Taille d' actionneur	Pression de service			
MG	DN	Code	EPDM/FPM	PTFE		
25	15	0/N	0 - 10	0 - 6	5,5 - 7,0	
	20					
	25					
40	32	1/N	0 - 10	0 - 6	5,5 - 7,0	
	40					
50	50	2/N	0 - 10	0 - 6	5,5 - 7,0	
65	65	3/1	0 - 3	0 - 2	2,6 - 7,0	
	65	3A1	0 - 3	0 - 2	3,0 - 7,0	
	65	3/2	0 - 6	0 - 4	4,5 - 7,0	
	65	3A2	0 - 6	0 - 4	4,5 - 7,0	
	65	3/3	0 - 10	0 - 6	5,5 - 7,0	
	65	3A3	0 - 10	0 - 6	6,0 - 7,0	
80	80	3/2	0 - 3	0 - 2	4,5 - 7,0	
	80	3A2	0 - 3	0 - 2	5,0 - 7,0	
	80	3/3	0 - 7	0 - 5	5,6 - 7,0	
	80	3A3	0 - 7	0 - 5	6,5 - 7,0	
	80	4A2	0 - 10	0 - 6	3,5 - 7,0	
100	100	3/3	0 - 6	0 - 4	6,2 - 7,0	
	100	3A3	0 - 6	0 - 4	6,5 - 7,0	
	100	4A3	0 - 10	0 - 6	4,5 - 7,0	
125	125	4A2	0 - 5	0 - 3	4,0 - 7,0	
	125	4A3	0 - 8	0 - 5	5,5 - 7,0	
150	150	4A3	0 - 6	0 - 4	5,5 - 7,0	

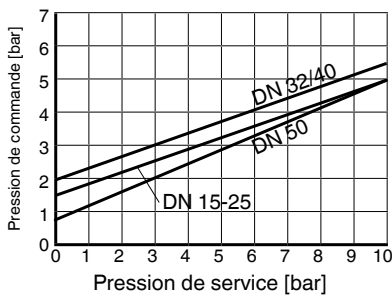
Toutes les pressions sont données en bars relatifs. Les pressions de service max. sont déterminées avec la pression de service appliquée en statique vanne fermée d'un côté du siège. L'étanchéité au siège et vers l'extérieur est garantie pour les données ci-dessus. Complément d'informations sur les pressions de service appliquées des 2 côtés ou pour des fluides high purity sur demande. Pressions de service supérieures sur demande.
MG = Taille de membrane

Données techniques

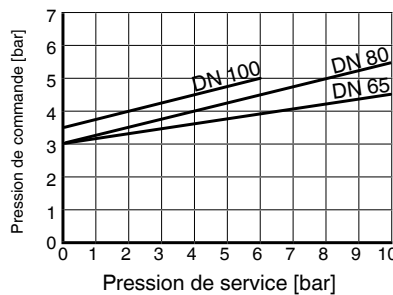
Pression de service, pression de commande [bar]													
		Fonction de commande 2				Fonction de commande 3							
		Taille d' actionneur	Pression de service		P° de Cde <small>voir diagram</small>	Taille d' actionneur	Pression de service		P° de Cde <small>voir diagram</small>				
MG	DN	Code	EPDM/ FPM	PTFE		Code	EPDM/ FPM	PTFE					
25	15	0/F			max. 5,5	0/D			max. 5,5				
	20									0 - 10	0 - 6	0 - 10	0 - 6
	25												
40	32	1/F			max. 5,5	1/D			max. 5,5				
	40									0 - 10	0 - 6	0 - 10	0 - 6
50	50	2/F			max. 5,0	2/D			max. 5,0				
65	65	3/F 3AF			max. 4,5	3/D 3AD			max. 4,0				
	65									0 - 10	0 - 6	0 - 10	0 - 6
	65												
	65												
	65												
80	80	3/F 3AF			max. 5,5	3/D 3AD			max. 5,0				
	80									0 - 10	0 - 6	0 - 10	0 - 6
	80												
	80												
	80												
100	100	3/F	0 - 6	0 - 4	max. 5,0	3/D	0 - 6	0 - 4	max. 4,5				
	100	3AF	0 - 6	0 - 4	max. 5,0	3AD	0 - 6	0 - 4	max. 4,5				
	100	4AF	0 - 10	0 - 6	max. 3,5	4AD	0 - 10	0 - 6	max. 3,0				
125	125	4AF			max. 4,5	4AD			max. 4,0				
	125									0 - 10	0 - 6	0 - 10	0 - 6
150	150	4AF	0 - 8	0 - 5	max. 4,5	4AD	0 - 8	0 - 5	max. 4,0				

Toutes les pressions sont données en bars relatifs. Les pressions de service max. sont déterminées avec la pression de service appliquée en statique vanne fermée d'un côté du siège. L'étanchéité au siège et vers l'extérieur est garantie pour les données ci-dessus. Complément d'informations sur les pressions de service appliquées des 2 côtés ou pour des fluides high purity sur demande. Pressions de service supérieures sur demande. MG = Taille de membrane

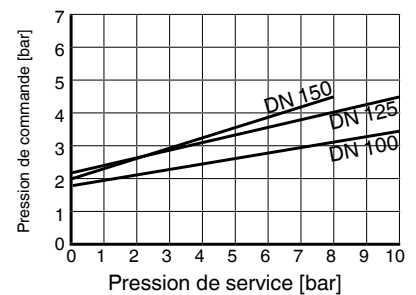
P° de service - P° de commande
Actionneurs 0/F, 1/F, 2/F



P° de service - P° de commande
Actionneurs 3/F, 3AF



P° de service - P° de commande
Actionneur 4AF



Remarque: Dans les diagrammes ci-dessus, la pression de commande minimale nécessaire des actionneurs normalement ouverts (fonction de commande 2) est indiquée en fonction de la pression de service.

Données techniques

Kv [m ³ /h]				
MG	DN	GG 25	PFA / PP	Ébonite
25	15	7	5	6
	20	14	9	11
	25	20	13	15
40	32	36	23	29
	40	40	26	32
50	50	80	47	64
65	65	100	72	80
	65			
	65			
	65			
	65			
80	80	160	110	128
	80			
	80			
	80			
100	100	238	177	190
	100			
	100			
125	125	270	214	230
	125			
150	150	480	365	397

Valeurs de Kv déterminées selon DIN EN 60534, pression d'entrée 5 bars, Δp 1 bar, avec brides EN 1092 encombrement EN 558 série 1 et membrane en élastomère souple.

Les valeurs Kv peuvent différer selon les configurations du produit (ex : autres matériaux de membrane ou du corps). En général, toutes les membranes sont soumises à l'influence de la pression, de la température, du process et des couples de serrage. C'est pourquoi ces valeurs Kv peuvent dépasser les limites de tolérance du standard.

MG = Taille de membrane

Données pour la commande

Forme du corps	Code
Passage en ligne	D

Raccordement	Code
Raccords à visser	
Orifices taraudés DIN ISO 228	1
Raccords à brides	
Brides EN 1092 / PN16 / forme B, encombrement EN 558, série 1, ISO 5752, série de base 1	8
Brides ANSI Class 150 RF, encombrement MSS SP-88	38
Brides ANSI Class 125/150 RF, encombrement EN 558, série 1, ISO 5752, série de base 1	39
Brides BS 10 Tableau "E", encombrement EN 558, série 7, ISO 5752, série de base 7	51
Brides EN 1092 / PN16 / forme A, encombrement EN 558, série 7, ISO 5752, série de base 7	53
Brides ANSI Class 125/150 RF, encombrement EN 558, série 7, ISO 5752, série de base 7	56
Les données techniques sur les raccords se réfèrent aux dimensions des brides et non à la pression de service. Voir les données techniques pour le détail des pressions de service admissibles.	

Matériau du corps	Code
EN-GJL-250(GG 25)	8
EN-GJS-400-18-LT (GGG 40.3) revêtu PFA	17
EN-GJS-400-18-LT (GGG 40.3) revêtu PP	18
EN-GJS-500-7 (GGG 50) revêtu PFA	81
EN-GJS-400-18-LT (GGG 40.3) revêtu ébonite	83
EN-GJS-500-7 (GGG 50) revêtu PP	91

Matériau de la membrane	Code
NBR	2
FPM	4
CR	8
EPDM	14
PTFE/EPDM, une pièce	54*
PTFE/EPDM, deux pièces	5M
*Utilisation avec corps de vanne diagramme 11	

Fonction de commande	Code
Normalement fermée (NF)	1
Normalement ouverte (NO)	2
Double effet (DE)	3

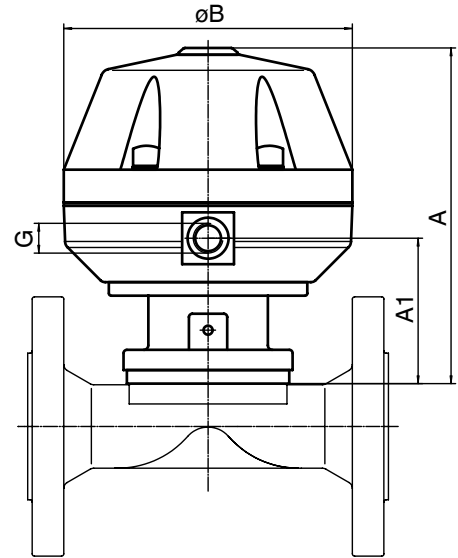
Type d'actionneur		Code		
Matériau du couvercle de l'actionneur : Plastique				
Fonction de commande				
MG	DN	1	2	3
25	15 - 25	0/N	0/F	0/D
40	32 + 40	1/N	1/F	1/D
50	50	2/N	2/F	2/D
65 - 100	65 - 100	3/1, 3/2, 3/3	3/F	3/D
Matériau du couvercle de l'actionneur : Métal				
Fonction de commande				
MG	DN	1	2	3
65 - 100	65 - 100	3A1, 3A2, 3A3	3AF	3AD
80 - 150	80 - 150	4A2, 4A3	4AF	4AD
MG = taille de membrane				

Exemple de référence	620	80	D	8	8	14	1	3/3
Type	620							
Diamètre Nominal		80						
Forme du corps (Code)			D					
Raccordement (Code)				8				
Matériau du corps (Code)					8			
Matériau de la membrane (Code)						14		
Fonction de commande (Code)							1	
Type d'actionneur (Code)								3/3

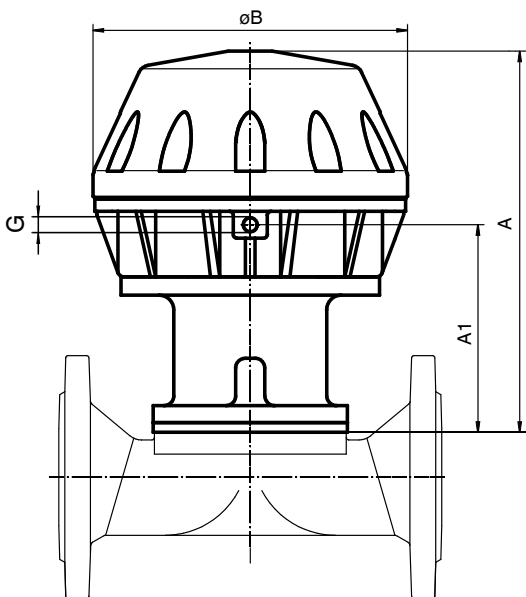
Autres raccords, revêtements, matériaux du corps et de la membrane sur demande.

Dimensions de l'actionneur [mm]

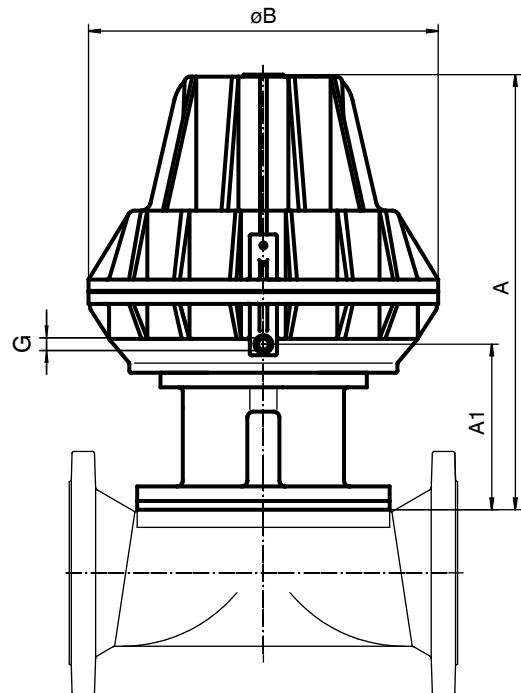
Fonction de commande code 1							
Taille d'actionneur code	Taille de membrane	DN	ø B	A	A1	G	Poids [kg]
0/N	25	15 - 25	128	152	65	G 1/4	2,1
1/N	40	32 + 40	158	187	86	G 1/4	4,2
2/N	50	50	213	221	97	G 1/4	7,0
3/1	65	65	259	333	173	G 1/4	14,4
3/2			259	333	173		15,1
3/3			259	333	173		15,8
3A1			256	307	172		23,8
3A2			256	307	172		24,6
3A3			256	307	172		25,8
3/2	80	80	259	333	173	G 1/4	16,5
3/3			259	333	173		17,2
3A2			256	307	172		26,4
3A3			256	307	172		27,4
4A2	100	100	360	439	159	G 1/4	54,7
3/3			259	333	173		17,8
3A3			256	307	172		28,1
4A3	125	125	360	439	159	G 1/4	63,3
4A2			360	451	171		58,0
4A3	150	150	360	451	171	G 1/4	66,0
4A3			360	440	160		67,0



Taille d'actionneur 0 - 2



Taille d'actionneur 3

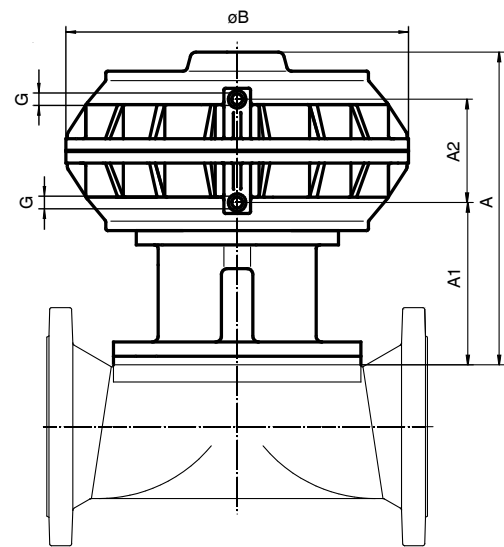
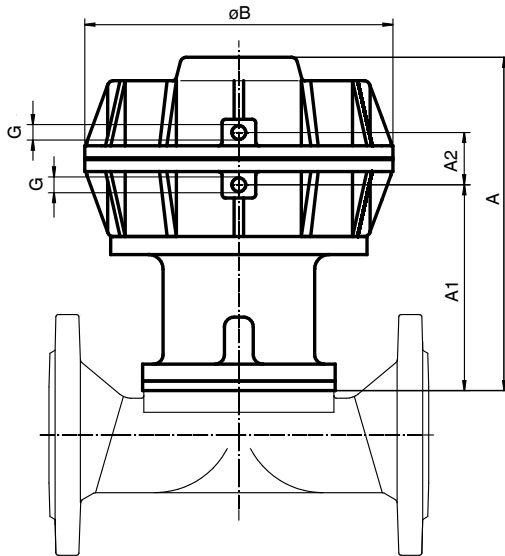
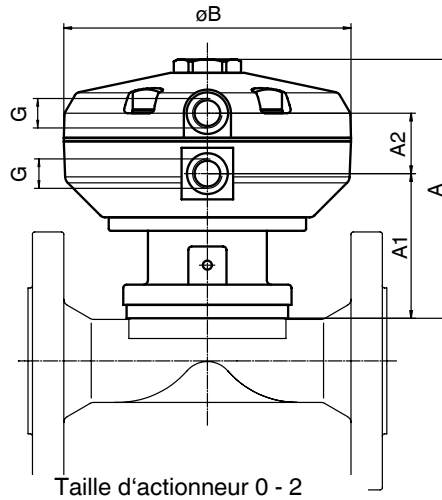


Taille d'actionneur 4

Dimensions de l'actionneur [mm]

Fonction de commande code 2 + 3

Taille d'actionneur code	Taille de membrane	DN	ø B	A	A1	A2	G	Poids [kg]
0/F - 0/D	25	15 - 25	128	117	66	28	G 1/4	1,6
1/F - 1/D	40	32 + 40	158	143	84	27	G 1/4	3,2
2/F - 2/D	50	50	213	167	96	28	G 1/4	5,1
3/F - 3/D	65	65	258	284	170	45	G 1/4	14,0
3AF - 3AD								18,2
3/F - 3/D	80	80	256	282	169	45	G 1/4	15,2
3AF - 3AD								20,0
3/F - 3/D	100	100	256	282	169	45	G 1/4	16,0
3AF - 3AD								21,0
4AF - 4AD								35,0
4AF - 4AD	125	125	360	334	168	109	G 1/4	35,0
4AF - 4AD	150	150	360	323	156	109	G 1/4	45,0



Dimensions du corps [mm]

Raccords à brides - DIN EN 1092 - série 1, raccordement codes 8
Matériaux du corps: GG 25 (code 8), GGG 40.3 (code 17, 18, 83)

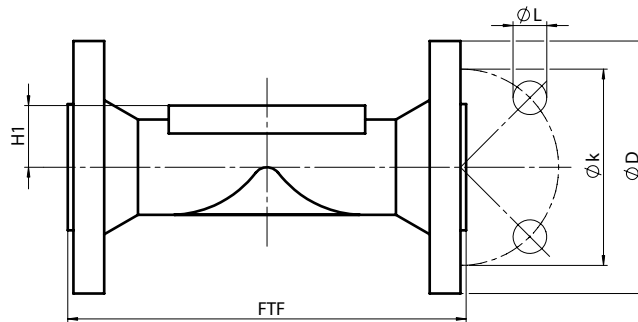
MG	DN	øD	øk	øL	Nombre de vis	H1		FTF	Poids [kg]
						Matériau code 8	Matériau code 17, 18, 83		
25	15	95	65	14	4	19,0	18,0	130,0	1,9
	20	105	75	14	4	19,0	20,5	150,0	2,4
	25	115	85	14	4	19,0	23,0	160,0	2,9
40	32	140	100	19	4	28,0	28,7	180,0	4,9
	40	150	110	19	4	28,0	33,0	200,0	5,7
50	50	165	125	19	4	35,0	39,0	230,0	7,5
65	65	185	145	19	4	27,5	51,0	290,0	10,2
80	80	200	160	19	8	33,0	59,5	310,0	14,2
100	100	220	180	19	8	43,0	73,0	350,0	21,0
125	125	250	210	19	8	65,0	87,0	400,0	30,0
150	150	285	240	23	8	58,0	109,0	480,0	35,0

MG = Taille de membrane Voir tableau de correspondance des raccordement/matériaux du corps en page 11

Raccords à brides - DIN EN 1092 - série 7, raccordement codes 53
Matériaux du corps: GG 25 (code 8), GGG 40.3 (code 17)

MG	DN	øD		øk	øL	Nombre de vis	H1		FTF		Poids [kg]
		Matériau code 8	Matériau code 17				Matériau code 8	Matériau code 17	Matériau code 8	Matériau code 17	
25	15	95	-	65	14	4	19,0	-	117,0	-	1,9
	20	105	-	75	14	4	19,0	-	117,0	-	2,4
	25	115	-	85	14	4	19,0	-	127,0	-	2,9
40	32	140	-	100	19	4	28,0	-	-	-	4,9
	40	150	-	110	19	4	28,0	-	159,0	-	5,7
50	50	165	-	125	19	4	35,0	-	191,0	-	7,5
65	65	185	-	145	19	4	27,5	-	216,0	-	10,2
80	80	200	-	160	19	8	33,0	-	254,0	-	14,2
100	100	220	-	180	19	8	43,0	-	305,0	-	21,0
125	125	250	-	210	19	8	65,0	-	356,0	-	30,0
150	150	285	280*	240	23	8	58,0	109,0	406,0	416,0	35,0

* Diamètre non conforme à la norme MG = Taille de membrane
 Voir tableau de correspondance des raccordement/matériaux du corps en page 11



Dimensions du corps [mm]

Raccords à brides - ANSI CLASS 125/150 RF, raccordement codes 38, 39
Matériaux du corps: GG 25 (code 8), GGG 40.3 (code 17, 18, 83)

MG	DN	øD	øk	øL	Nombre de vis	H1		FTF			Poids [kg]
						Raccordement codes 38, 39		Raccord. code 38		Raccord. code 39	
						Matériau code 8	Matériau code 17, 18, 83	Matériau code 17, 18	Matériau code 83	Matériau code 8, 17, 18, 83	
25	15	90	60,3	15,9	4	19,0	18,0	-	-	130,0	1,9
	20	100	69,9	15,9	4	19,0	20,5	146,0	146,4	150,0	2,4
	25	110	79,4	15,9	4	19,0	23,0	146,0	146,4	160,0	2,9
40	32	115	88,9	15,9	4	28,0	28,7	-	-	180,0	4,9
	40	125	98,4	15,9	4	28,0	33,0	175,0	171,4	200,0	5,7
50	50	150	120,7	19,0	4	35,0	39,0	200,0	197,4	230,0	7,5
65	65	180	139,7	19,0	4	27,5	51,0	226,0	222,4	290,0	10,2
80	80	190	152,4	19,0	4	33,0	59,5	260,0	260,4	310,0	14,2
100	100	230	190,5	19,0	8	43,0	73,0	327,0	324,4	350,0	21,0
125	125	255	215,9	22,2	8	65,0	87,0	-	-	400,0	30,0
150	150	280	241,3	22,2	8	58,0	109,0	416,0	416,0	480,0	35,0

MG = Taille de membrane

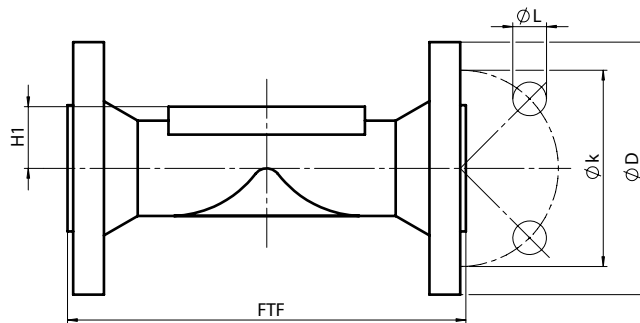
Voir tableau de correspondance des raccordement/matériaux du corps en page 11

Raccords à brides - ANSI CLASS 125/150 RF, raccordement codes 56
Matériaux du corps: GGG 40.3 (code 17), GGG 50 (code 81, 91)

MG	DN	øD	øk	øL	Nombre de vis	H1	FTF	Poids [kg]
25	25	110	79,4	15,9	4	23,0	127,0	2,9
40	40	125	98,4	15,9	4	32,0	165,0	5,7
50	50	150	120,7	19,0	4	40,0	191,0	7,5
80	80	190	152,4	19,0	4	58,0	254,0	14,2
100	100	230	190,5	19,0	8	70,0	311,0	21,0
150	150	280	241,3	22,2	8	109,0	416,0	35,0

MG = Taille de membrane

Voir tableau de correspondance des raccordement/matériaux du corps en page 11

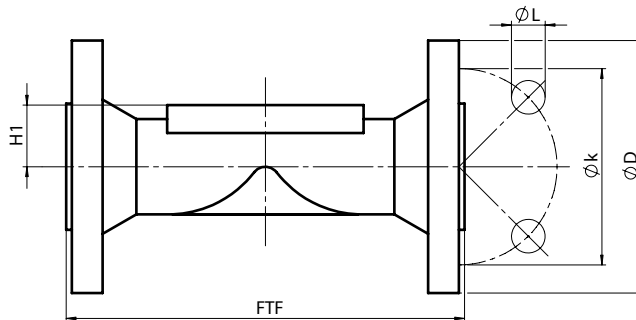


Dimensions du corps [mm]

Raccords à brides - BS 10 Tableau "E", raccordement code 51
Matériau du corps: GGG 40.3 (code 17), GGG 50 (codes 81, 91)

MG	DN	øD	øk	øL	Nombre de vis	H1	FTF	Poids [kg]
25	25	114	83	14	4	23	127	2,9
40	40	125*	98	14	4	32	165	5,7
50	50	152	114	17	4	40	191	7,5
80	80	184	146	17	4	58	254	14,2
100	100	216	178	17	8	70	311	21,0
150	150	279	235	22	8	109	416	55,0

* Diamètre non conforme à la norme BS10 MG = Taille de membrane
 Voir tableau de correspondance des raccordement/matériaux du corps en page 11



Orifices taraudés - DIN ISO 228, raccordement code 1
Matériau du corps: GG 25 (code 8)

MG	DN	R	L	H	H1	t	SW2	Nombre de pans	Poids [kg]
25	15	G 1/2	85	35	19	12	32	6	0,5
	20	G 3/4	85	40	19	13	41	6	0,6
	25	G 1	110	42	19	16	46	6	0,9
40	32	G 1 1/4	120	56	28	16	55	6	1,2
	40	G 1 1/2	140	61	28	18	65	6	1,8
50	50	G 2	165	73	35	18	75	6	2,6

MG = Taille de membrane

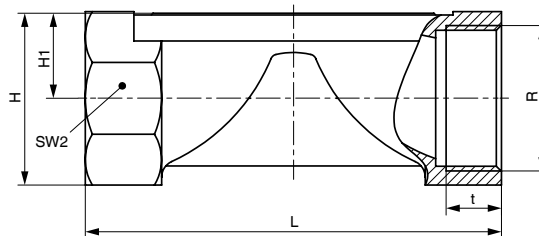


Tableau de correspondance des raccords / matériaux du corps de vanne GEMÜ 620

		Raccords à visser		Raccords à brides																		
Raccord. code		1	8					38			39				51			53		56		
Matériau code		8	8	17	18	83	17	18	83	8	17	18	83	17	81	91	8	17	17	81	91	
MG	DN																					
25	15	X	X	X	X	X	-	-	-	X	X	X	X	-	-	-	X	-	-	-	-	
	20	X	X	X	X	X	X	X*	X	X	X	X	X	-	-	-	X	-	-	-	-	
	25	X	X	X	X	X	X	X*	X	X	X	X	X	-	X	X*	X	-	-	X	X*	
40	32	X	X	X	X	X	-	-	-	X	X	X	X	-	-	-	-	-	-	-	-	
	40	X	X	X	X	X	X	X*	X	X	X	X	X	-	X	X*	X	-	-	X	X*	
50	50	X	X	X	X	X	X	X*	X	X	X	X	X	-	X	X*	X	-	-	X	X*	
65**	65**	-	X	X	X	X	X	X*	X	X	X	X	X	-	-	-	X	-	-	-	-	
80	80	-	X	X	X	X	X	X*	X	X	X	X	X	-	X	X*	X	-	-	X	X*	
100	100	-	X	X	X	X	X	X*	X	-	X	X	X	-	X	X*	X	-	-	X	X*	
125	125	-	X	X	-	X	-	-	-	X	X	-	X	-	-	-	X	-	-	-	-	
150	150	-	X	X	-	X	X	-	X	X	X	-	X	X	-	-	X	X	X	-	-	

* Raccordement code 38 / Matériau code 18 sur demande

* Raccordement code 51 / Matériau code 91 sur demande

* Raccordement code 56 / Matériau code 91 sur demande

** Lors de l'utilisation de membranes en PTFE, seule une membrane de code 54 est possible.

MG = Taille de membrane

Pour connaître l'ensemble de la gamme des vannes à membrane, des accessoires et des autres produits GEMÜ, veuillez consulter le programme de fabrication. Disponible sur simple demande auprès de nos services.