

Conception

La vanne à membrane 2/2 voies GEMÜ 625 dispose d'un actionneur à piston nécessitant peu d'entretien et pouvant être piloté par des gaz neutres.

Cette vanne existe en fonctions de commande «Normalement fermée», «Normalement ouverte» et «Double effet». Un indicateur optique de position est intégré en standard.

Caractéristiques

- Convient pour les fluides neutres ou agressifs* sous la forme liquide ou gazeuse
- Insensible aux fluides chargés en particules
- Corps de vanne et membranes disponibles dans différents matériaux et différentes versions
- Encombrement réduit adapté aux espaces très exigus
- Compatible avec les cycles de CIP/SIP et stérilisable
- Versions selon ATEX sur demande

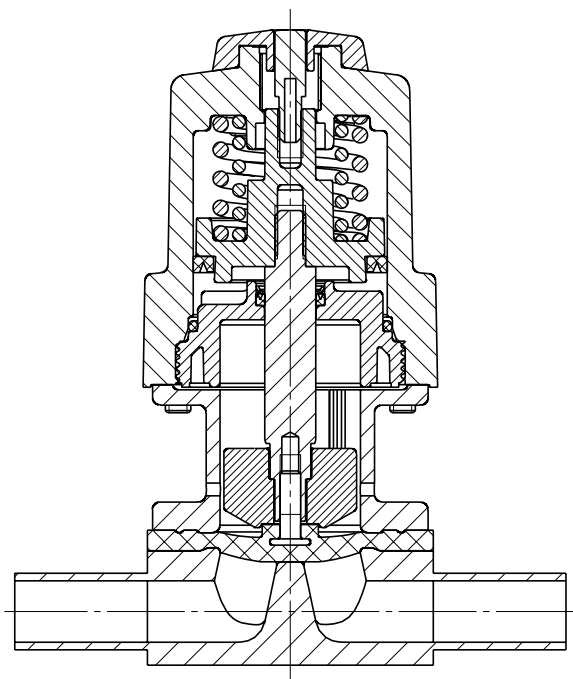
Avantages

- Etanchéité hermétique entre le fluide et l'actionneur
- Pour les applications dans le domaine stérile
- Sens du débit quelconque
- Montage permettant une vidange optimale
- Accessoires en option:
 - Limiteur de course
 - Indicateur électrique de position avec micro-switchs ou détecteurs de proximité

* Voir données techniques du fluide de service en page 2



Vue en coupe



Données techniques

Fluide de service

Convient pour les fluides neutres ou agressifs, sous la forme liquide ou gazeuse respectant les propriétés physiques et chimiques des matériaux du corps et de la membrane.

Températures

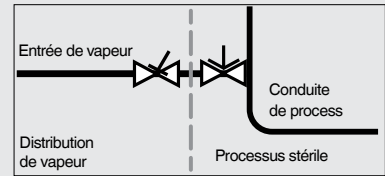
Température du fluide

FPM (Code 4)	-10 ... 90 °C
EPDM (Code 13)	-10 ... 100 °C
EPDM (Code 17)	-10 ... 100 °C
PTFE/EPDM (Code 54)	-10 ... 100 °C

Température de stérilisation ⁽¹⁾

FPM (Code 4)	Non utilisable
EPDM (Code 13)	max. 150 °C ⁽²⁾ , max. 60 min par cycle
EPDM (Code 17)	max. 150 °C ⁽²⁾ , max. 180 min par cycle
PTFE/EPDM (Code 54)	max. 150 °C ⁽²⁾ , aucune limite de temps par cycle

¹ La température de stérilisation est valable pour la vapeur d'eau (vapeur saturée) et l'eau surchauffée.
² Lorsque les membranes EPDM sont exposées pendant un certain temps aux températures de stérilisation ci-dessus, leur durée de vie se trouve réduite. Dans ce cas, les cycles de maintenance doivent être adaptés en conséquence. Ceci vaut également pour les membranes PTFE soumises à de fortes variations de températures. Les membranes PTFE peuvent également être utilisées comme écrans pare-vapeur. Dans ce cas, leur durée de vie se trouve toutefois limitée. Les cycles de maintenance doivent être équilibrés en conséquence. Les vannes à clapet GEMÜ 555 et 505 conviennent tout particulièrement pour une utilisation dans le domaine de la production et de la distribution de vapeur. Pour les interfaces entre la vapeur et les conduites de process, la disposition suivante des vannes, a fait ses preuves: vanne à clapet pour la fermeture des conduites de vapeur et vanne à membrane comme interface avec les conduites de process.



Température ambiante

0 ... 60 °C

Fluide de commande

Gaz neutres

Température max. admissible du fluide	40 °C
Volume de remplissage	0,02 dm ³

Taille de membrane	DN	Pression de service [bar]	Pression de commande [bar]		
			Fct. Cde 1	Fct. Cde 2	Fct. Cde 3
10	10 - 20	0 - 6	5 - 7	max. 6,0	max. 5,0

Toutes les pressions sont données en bars relatifs. Les pressions de service max. sont déterminées avec la pression de service appliquée en statique vanne fermée d'un côté du siège. L'étanchéité au siège et vers l'extérieur est garantie pour les données ci-dessus. Complément d'informations sur les pressions de service appliquées des 2 côtés ou pour des fluides high purity sur demande.

Données techniques

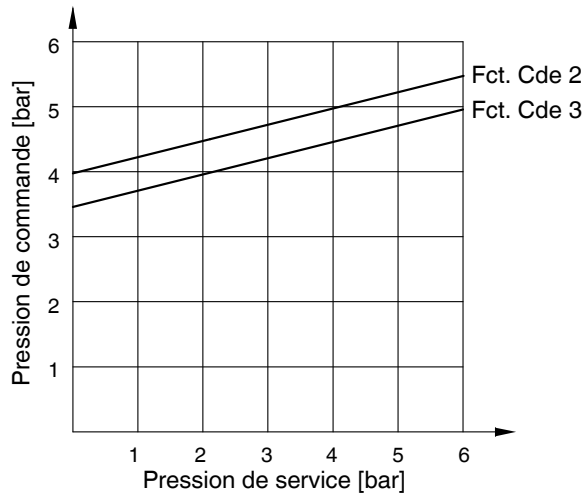
		Kv [m ³ /h]					
Norme du tube	DIN	EN 10357 série B (auparavant DIN 11850 série 1)	EN 10357 série A (auparavant DIN 11850 série 2) / DIN 11866 série A	DIN 11850 série 3	ASME BPE / DIN 11866 série C	ISO 1127 / EN 10357 série C / DIN 11866 série B	
Code du raccordement	0	16	17	18	59	60	
MG	DN						
10	10	-	2,4	2,4	2,4	2,2	3,3
	15	3,3	3,8	3,8	3,8	2,2	4,0
	20	-	-	-	-	3,8	-

MG = taille de membrane

Valeurs de Kv déterminées selon DIN EN 60534, pression d'entrée 5 bars, Δp 1 bar, corps de vanne inox (inox forgé) et membrane en élastomère souple.

Les valeurs Kv peuvent différer selon les configurations du produit (ex : autres matériaux de membrane ou du corps). En général, toutes les membranes sont soumises à l'influence de la pression, de la température, du process et des couples de serrage. C'est pourquoi ces valeurs Kv peuvent dépasser les limites de tolérance du standard.

Diagramme pression de commande / pression de service



La pression de commande, représentée sur le diagramme ci-dessus en fonction de la pression de service (du fluide), sert seulement d'indication pour une utilisation sûre et pérenne de la membrane.

Données pour la commande

Forme du corps	Code
Fond de cuve	B**
Passage en ligne	D
Corps en T	T*
* Voir dimensions dans la brochure «Vannes en T pour applications stériles»	
** Configurations et dimensions sur demande et à partir des spécifications du client	

Raccordement	Code
Embouts à souder	
Embouts DIN	0
Embouts EN 10357 série B (auparavant DIN 11850 série 1)	16
Embouts EN 10357 série A (auparavant DIN 11850 série 2) / DIN 11866 série A	17
Embouts DIN 11850 série 3	18
Embouts JIS-G 3459	36
Embouts BS 4825 partie 1	55
Embouts ASME BPE / DIN 11866 série C	59
Embouts ISO 1127 / EN 10357 série C / DIN 11866 série B	60
Embouts ANSI/ASME B36.19M Schedule 10s	63
Embouts ANSI/ASME B36.19M Schedule 40s	65
Raccords à visser	
Orifices taraudés DIN ISO 228	1
Raccords laitiers filetés DIN 11851	6
Un côté raccord laitier fileté un côté raccord union, DIN 11851	62
Raccords à visser stériles sur demande	
Raccords clamps	
Clamps ASME BPE pour tube ASME BPE, encombrement ASME BPE	80
Clamps DIN 32676 série B pour tube EN ISO 1127, encombrement EN 558, série 7	82
Clamps ASME BPE pour tube ASME BPE, encombrement EN 558, série 7	88
Clamps DIN 32676 série A pour tube DIN 11850, encombrement EN 558, série 7	8A
Clamps SMS 3017 pour tube SMS 3008, encombrement EN 558, série 7	8E
Clamps stériles sur demande	
Tableau de correspondance des raccords/matériaux du corps de vanne voir page 9	

Matériau du corps	Code
1.4435, Inox de fonderie	C3
1.4408, Inox de fonderie	37
1.4435 (316 L), Inox forgé	40
1.4435 (BN2), Inox forgé $\Delta Fe < 0,5\%$	42
1.4539, Inox forgé	F4

Matériau de la membrane	Code
FPM	4
EPDM	13
EPDM	17
EPDM	36
PTFE/EPDM, une pièce	54
PTFE/EPDM, deux pièces	5M
Conformité FDA des matériaux, excepté codes 4	

Fonction de commande	Code
Normalement fermée (NF)	1
Normalement ouverte (NO)	2
Double effet (DE)	3

Taille d'actionneur	Code
Version standard	1/N

Données pour la commande

États de surface intérieure pour les corps forgés et les corps de bloc usinés ¹

Surfaces intérieures en contact avec le fluide	Polies mécaniquement ²		Électropolies	
	Classe d'hygiène DIN 11866	Code	Classe d'hygiène DIN 11866	Code
Ra ≤ 0,80 µm	H3	1502	HE3	1503
Ra ≤ 0,60 µm	-	1507	-	1508
Ra ≤ 0,40 µm	H4	1536	HE4	1537
Ra ≤ 0,25 µm ³	H5	1527	HE5	1516

Surfaces intérieures en contact avec le fluide selon ASME BPE 2016 ⁴	Polies mécaniquement ²		Électropolies	
	ASME BPE Désignation de la surface	Code	ASME BPE Désignation de la surface	Code
Ra max. = 0,76 µm (30 µinch)	SF3	SF3	-	-
Ra Max. = 0,64 µm (25 µinch)	SF2	SF2	SF6	SF6
Ra Max. = 0,51 µm (20 µinch)	SF1	SF1	SF5	SF5
Ra max. = 0,38 µm (15 µinch)	-	-	SF4	SF4

États de surface intérieure pour les corps en inox de fonderie

Surfaces intérieures en contact avec le fluide	Polies mécaniquement ²	
	Classe d'hygiène DIN 11866	Code
Ra ≤ 6,30 µm	-	1500
Ra ≤ 0,80 µm	H3	1502
Ra ≤ 0,60 µm ⁵	-	1507

¹ Dans des cas particuliers, les états de surface des corps de vanne réalisés suivant les spécifications du client peuvent être restreints.

² Ou toute autre finition de surface permettant d'atteindre la valeur Ra (selon ASME BPE).

³ La plus petite valeur atteignable du Ra pour un diamètre interne de tuyau < 6 mm est de 0.38 µm.

⁴ En cas d'utilisation de ces surfaces, les corps portent des marquages conformes aux prescriptions de l'ASME BPE.

Les surfaces sont uniquement disponibles pour les corps de vanne réalisés avec des matériaux (par ex. matériau GEMÜ code 40, 41, F4, 44) et des raccords (par ex. raccord GEMÜ code 59, 80, 88) selon ASME BPE.

⁵ Pas possible pour le raccordement code 59 GEMÜ, en DN 8 et le raccordement code 0 GEMÜ, en DN 4.

Ra selon DIN EN ISO 4288 et ASME B46.1

Fonction spéciale

Code

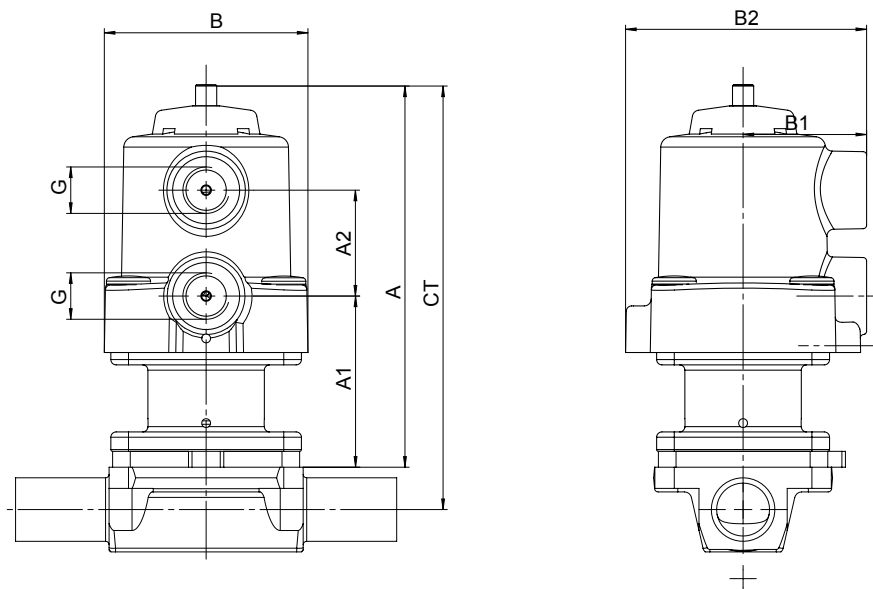
Version conforme aux exigences 3-A

M

Exemple de référence	625	15	D	60	C3	54	1	1/N	1500	M
Type	625									
Diamètre Nominal		15								
Forme du corps (Code)			D							
Raccordement (Code)				60						
Matériau du corps (Code)					C3					
Matériau de la membrane (Code)						54				
Fonction de commande (Code)							0			
Taille d'actionneur (Code)								1/N		
État de surface (Code)									1500	
Fonction spéciale (Code)										M

Dimensions [mm]
Dimensions de l'actionneur

Taille de membrane	A	A1	A2	B	B1	B2	G	Poids [kg]
10	110	49	30	57	35	68	G 1/4	0,45



* CT = A + H1 (voir dimensions du corps)

Dimensions du corps [mm]

Embout à souder, code du raccordement 0, 16, 17, 18														
Matériaux du corps : inox de fonderie (code C3), inox forgé (code 40, F4)														
Norme du tube						DIN		EN 10357 série B (auparavant DIN 11850 série 1)		EN 10357 série A (auparavant DIN 11850 série 2) / DIN 11866 série A		DIN 11850 série 3		Poids [kg]
Code du raccordement						0		16		17		18		
MG	DN	NPS	L	c	H1	ød	s	ød	s	ød	s	ød	s	
10	10	3/8"	108	25	12,5	-	-	12	1,0	13	1,5	14	2,0	0,30
	15	1/2"	108	25	12,5	18	1,5	18	1,0	19	1,5	20	2,0	0,30

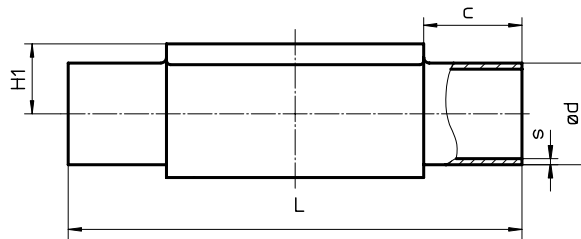
* uniquement pour corps de fonderie MG = taille de membrane
 Voir tableau de correspondance des raccordement/matériaux du corps en page 9

Embout à souder, code du raccordement 60								
Matériaux du corps : inox de fonderie (code C3), inox forgé (code 40, F4)								
Norme du tube						ISO 1127 / EN 10357 série C / DIN 11866 série B		Poids [kg]
Code du raccordement						60		
MG	DN	NPS	L	c	H1	ød	s	
10	10	3/8"	108	25	12,5	17,2	1,6	0,30
	15	1/2"	108	25	12,5	21,3	1,6	0,30

* uniquement pour corps de fonderie MG = taille de membrane
 Voir tableau de correspondance des raccordement/matériaux du corps en page 9

Embout à souder, code du raccordement 36								
Matériaux du corps : inox de fonderie (code C3), inox forgé (code 40, F4)								
Norme du tube						JIS-G 3459		Poids [kg]
Code du raccordement						36		
MG	DN	NPS	L	c	H1	ød	s	
10	10	3/8"	108	25	12,5	17,3	1,65	0,30
	15	1/2"	108	25	12,5	21,7	2,10	0,30

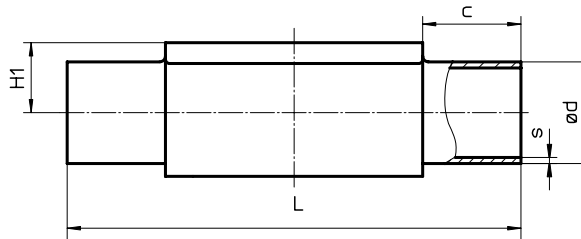
MG = taille de membrane Voir tableau de correspondance des raccordement/matériaux du corps en page 9



Dimensions du corps [mm]

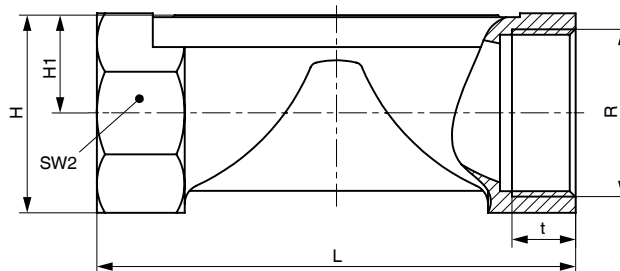
Embouts à souder, code du raccordement 55, 59, 63, 65															
Matériaux du corps : inox de fonderie (code C3), inox forgé (code 40, F4)															
Norme du tube							BS 4825 Part 1		ASME BPE / DIN 11866 série C		ANSI/ASME B36.19M Schedule 10s		ANSI/ASME B36.19M Schedule 40s		Poids [kg]
Code du raccordement							55		59		63		65		
MG	DN	NPS	L	c	H1*	H1**	ød	s	ød	s	ød	s	ød	s	
10	10	3/8"	108	25	-	12,5	9,53	1,2	9,53	0,89	17,1	1,65	17,1	2,31	0,30
	15	1/2"	108	25	-	12,5	12,70	1,2	12,70	1,65	21,3	2,11	21,3	2,77	0,30
	20	3/4"	108	25	12,5	12,5	19,05	1,2	19,05	1,65	-	-	-	-	0,30

* uniquement pour corps de fonderie ** uniquement pour corps forgés MG = taille de membrane
 Voir tableau de correspondance des raccordement/matériaux du corps en page 9



Orifices taraudés, code du raccordement 1									
Matériau du corps: inox de fonderie (code 37)									
MG	DN	R	H	H1	t	L	SW2	Nombre de pans	Poids [kg]
10	12	G 3/8	25	13	12	55	22	2	0,17
	15	G 1/2	30	15	15	68	27	2	0,26

MG = taille de membrane

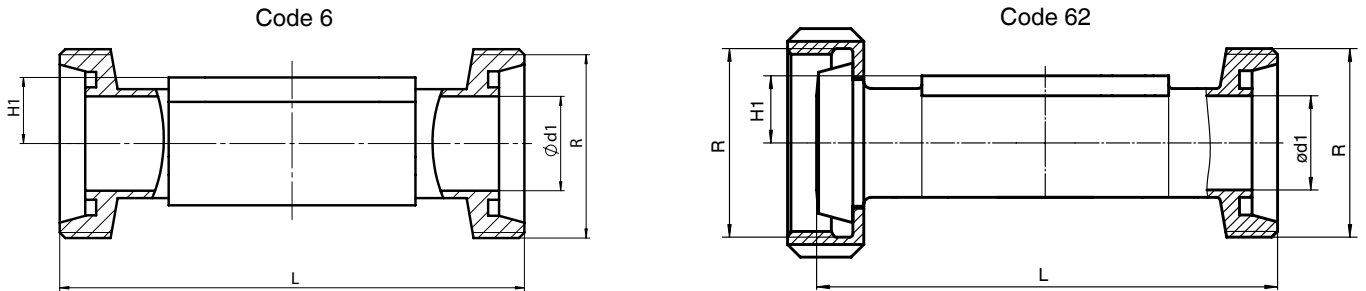


Dimensions du corps [mm]

Raccords à visser, code du raccordement 6, 62
Matériaux du corps: inox forgé (code 40)

MG	DN	H1	ød1	Raccords selon DIN 405 R	Code 6 L	Code 62 L	Poids [kg]
10	10	12,5	10,0	RD 28 x 1/8	118	116	0,33
	15	12,5	16,0	RD 34 x 1/8	118	116	0,35

MG = taille de membrane



Raccords clamps, code du raccordement 80, 82, 88, 8A
Matériau du corps : inox forgé (code 40, F4)

Raccordement à la tuyauterie pour clamp				ASME BPE						ISO 1127 / EN 10357 série C / DIN 11866 série B			EN 10357 série A (auparavant DIN 11850 série 2) / DIN 11866 série A			Poids [kg]
Raccord clamp				ASME BPE						DIN 32676 série B			DIN 32676 série A			
Code du raccordement Clamp				80			88			82			8A			
MG	DN	NPS	H1	ød1	ød3	L	ød1	ød3	L	ød1	ød3	L	ød1	ød3	L	
10	10	3/8"	12,5	-	-	-	-	-	-	14,0	25,0	108,0	10	34,0	108,0	0,30
	15	1/2"	12,5	9,40	25,0	88,9	9,40	25,0	108	18,1	50,5	108,0	16	34,0	108,0	0,43
	20	3/4"	12,5	15,75	25,0	101,6	15,75	25,0	117	-	-	-	-	-	-	0,43

MG = taille de membrane

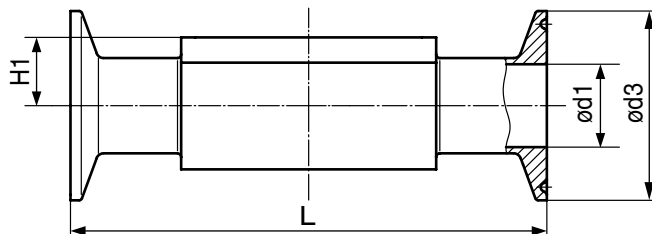


Tableau de correspondance des raccords/matériaux du corps de vanne GEMÜ 625

		Embouts												
Code du raccordement		0	16	17		18	36	55	59		60		63	65
Code du matériau		40	40	C3	40	40	40	40	C3	40	C3	40	40	40
MG	DN													
10	10	-	X	X	X	X	X	X	-	X	X	X	X	X
	15	X	X	X	X	X	X	X	-	X	X	X	X	X
	20	-	-	-	-	-	-	X	X	X	-	-	-	-

La disponibilité du matériau code 42, F4 est identique au code 40
 MG = taille de membrane

		Raccords à visser			Clamps			
Code du raccordement		1	6	62	80	82	88	8A
Code du matériau		37	40	40	40	40	40	40
MG	DN							
10	10	-	W	W	-	K	-	K
	12	X	-	-	-	-	-	-
	15	X	W	W	K	W	K	K
	20	-	-	-	K	-	K	-

X = Standard
 K = Raccords usinés dans la masse (pas de soudure)
 W = Construction soudée
 La disponibilité du matériau code 42, F4 est identique au code 40
 MG = taille de membrane

Pour connaître l'ensemble de la gamme des vannes à membrane, des accessoires et des autres produits GEMÜ, veuillez consulter le programme de fabrication. Disponible sur simple demande auprès de nos services.