

Conception

La vanne à membrane 2/2 voies à commande pneumatique à piston GEMÜ 651 est particulièrement adaptée aux applications stériles. Elle dispose d'un module d'automatisation complètement intégré. Cette vanne existe en fonctions de commande «Normalement fermée» et «Normalement ouverte».

Le module d'automatisation est disponible en deux modèles, en tant que **boîtier de contrôle et de commande** avec électrovanne pilote 3/2 voies intégrée pour le pilotage de la vanne et la détection de position ou avec un **positionneur électropneumatique** intégré. GEMÜ 651 dispose d'un détecteur de position intelligent contrôlé par microprocesseur ainsi que d'un système analogique intégré de mesure de la course de la vanne. La fonction **Speed-AP** simplifie le montage et la mise en service. L'embase du carter de l'actionneur est en inox, le couvercle est en plastique robuste et transparent.

Caractéristiques

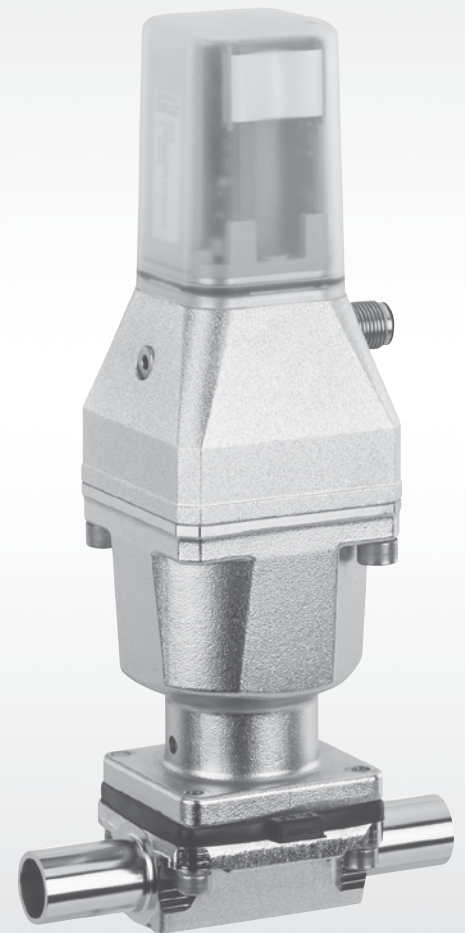
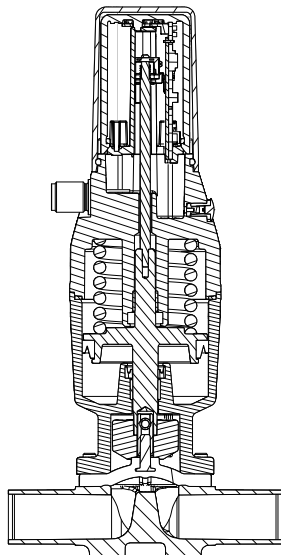
- Convient pour les fluides neutres ou agressifs* sous la forme liquide ou gazeuse
- Encombrement réduit adapté aux espaces très exigus
- Compatible avec les cycles de CIP
- **Module d'automatisation intégré** disponible en tant que:
 - **Boîtier de contrôle et de commande** ou
 - **Positionneur électropneumatique**
- Contrôle intégré du capteur de déplacement et du système
- Connexion au bus de terrain AS-Interface (option pour boîtier de contrôle et de commande)

Avantages

- Réduction des frais d'étude et de mise en service
- Raccords d'air intégrés
- Fonction **Speed-AP** pour montage et mise en service rapides
- Sens du débit quelconque
- Montage permettant une vidange optimale
- Raccords d'air de pilotage M5 disponibles dans le sens de la tuyauterie ou tournés à 90°

* Voir données techniques du fluide de service en page 2

Vue en coupe



Données techniques

Fluide de service

Convient pour les fluides neutres ou agressifs, sous la forme liquide ou gazeuse respectant les propriétés physiques et chimiques des matériaux du corps et de la membrane.

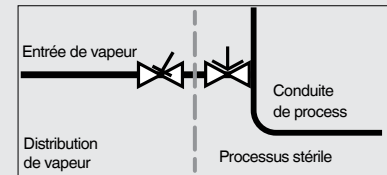
La vanne est étanche quel que soit le sens du débit jusqu'à la pleine pression de service (pressions données en bars relatifs).

Températures

Température des fluides	-10 ... 100 °C
Température ambiante	
Taille d'actionneur 0/1	0 ... +60 °C
Taille d'actionneur 2	0 ... +50 °C
Température max. admissible du fluide de commande	
Taille d'actionneur 0/1	60 °C
Taille d'actionneur 2	50 °C
Débit de l'électrovanne pilote (à 6 bars)	
Taille d'actionneur 0/1	15 l/min
Taille d'actionneur 2	100 l/min
Température de stérilisation ⁽¹⁾	
EPDM (code 13/3A)	max. 150 °C ⁽²⁾ , max. 60 min par cycle
EPDM (code 17)	max. 150 °C ⁽²⁾ , max. 180 min par cycle
PTFE/EPDM (code 54)	max. 150 °C ⁽²⁾ , aucune limite de temps par cycle
PTFE/EPDM (code 5M)	max. 150 °C ⁽²⁾ , aucune limite de temps par cycle

¹ La température de stérilisation est valable pour la vapeur d'eau (vapeur saturée) et l'eau surchauffée.

² Lorsque les membranes EPDM sont exposées pendant un certain temps aux températures de stérilisation ci-dessus, leur durée de vie se trouve réduite. Dans ce cas, les cycles de maintenance doivent être adaptés en conséquence. Ceci vaut également pour les membranes PTFE soumises à de fortes variations de températures. Les membranes PTFE peuvent également être utilisées comme écrans pare-vapeur. Dans ce cas, leur durée de vie se trouve toutefois limitée. Les cycles de maintenance doivent être équilibrés en conséquence. Les vannes à clapet GEMÜ 555 et 505 conviennent tout particulièrement pour une utilisation dans le domaine de la production et de la distribution de vapeur. Pour les interfaces entre la vapeur et les conduites de process, la disposition suivante des vannes, a fait ses preuves: vanne à clapet pour la fermeture des conduites de vapeur et vanne à membrane comme interface avec les conduites de process.



Control medium

Classe de qualité selon DIN ISO 8573-1

Taille d'actionneur 0/1	
Densité en poussière	Classe 3 (taille max. des particules 5 µm), (densité max. des particules 5 mg/m ³)
Point de condensation de pression	Classe 3 (point de condensation de pression max. -20 °C)
Concentration en huile	Classe 3 (concentration max. en huile 1 mg/m ³)
Taille d'actionneur 2	
Densité en poussière	Classe 3 (taille max. des particules 5 µm), (densité max. des particules 5 mg/m ³)
Point de condensation de pression	Classe 4 (point de condensation de pression max. 3 °C)
Concentration en huile	Classe 5 (concentration max. en huile 25 mg/m ³)

Volume de remplissage

Taille d'actionneur 0:	0,028 dm ³
Taille d'actionneur 1:	0,071 dm ³
Taille d'actionneur 2:	0,239 dm ³

Matériaux

Carter	Couvercle: PP Embase: 1.4408
--------	---------------------------------

Données techniques

Généralités

Protection	IP 65 / IP 67*
Classe de protection	III
Sens de montage	quelconque

Directives

Directive sur la compatibilité électromagnétique	2004/108/EG
Immunité aux perturbations	EN61000-6-2
Emission d'interférences d'automatisation B2	EN61000-6-4 (classe B)
Emission d'interférences d'automatisation F0/F1	EN61000-6-4 (classe A)
Directive CE sur la basse tension	2006/95/EG

* IP67 disponible avec échappement spécifique. Remplacer les bouchons de fermeture à vis de l'échappement par des adaptateurs M5 (1434 000 Z2) à ce but.

		Pression de service		Pression de commande		Poids de l'actionneur
Taille de membrane	DN	EPDM	PTFE	F° de cde. 1	F° de cde. 2	[g]
8	4 ... 15	0 - 10 bars	0 - 6 bars	3,5 - 7 bars	max. 4,5 bars	1000
10	10 ... 15	0 - 10 bars	0 - 6 bars	4,5 - 7 bars	max. 4,5 bars	1500
25	15 ... 25	0 - 10 bars	0 - 6 bars	5,0 - 7 bars	max. 4,5 bars	3800

Toutes les pressions sont données en bars relatifs. Les pressions de service max. sont déterminées avec la pression de service appliquée en statique vanne fermée d'un côté du siège. L'étanchéité au siège et vers l'extérieur est garantie pour les données ci-dessus. Complément d'informations sur les pressions de service appliquées des 2 côtés ou pour des fluides high purity sur demande.

		Kv [m ³ /h]						
Norme du tube	DIN	EN 10357 série B (auparavant DIN 11850 série 1)	EN 10357 série A (auparavant DIN 11850 série 2) / DIN 11866 série A	DIN 11850 série 3	SMS 3008	ASME BPE / DIN 11866 série C	ISO 1127 / EN 10357 série C / DIN 11866 série B	
Code du raccordement	0	16	17	18	37	59	60	
MG	DN							
8	4	0,5	-	-	-	-	-	
	6	-	-	1,1	-	-	1,2	
	8	-	-	1,3	-	0,6	2,2	
	10	-	2,1	2,1	2,1	1,3	-	
	15	-	-	-	-	2,0	-	
10	10	-	2,4	2,4	2,4	-	2,2	
	15	3,3	3,8	3,8	3,8	-	2,2	
	20	-	-	-	-	3,8	4,0	
25	15	4,1	4,7	4,7	4,7	-	7,4	
	20	6,3	7,0	7,0	7,0	-	13,2	
	25	13,9	15,0	15,0	15,0	12,6	12,2	

MG = taille de membrane

Valeurs de Kv déterminées selon DIN EN 60534, pression d'entrée 5 bars, Δp 1 bar, corps de vanne inox (inox forgé) et membrane en élastomère souple.

Les valeurs Kv peuvent différer selon les configurations du produit (ex : autres matériaux de membrane ou du corps). En général, toutes les membranes sont soumises à l'influence de la pression, de la température, du process et des couples de serrage. C'est pourquoi ces valeurs Kv peuvent dépasser les limites de tolérance du standard.

Module d'automatisation E0, boîtier de contrôle et de commande

Données électriques

Tension d'alimentation

Tension d'alimentation U_V

$U_V = 24V DC \pm 10\%$

Courant consommé

$I_{typ} = 40 mA$ (à 24V DC)

Protection en cas d'inversion de polarité

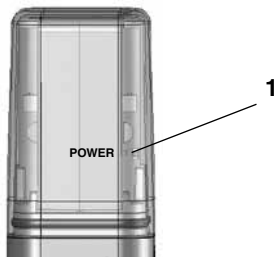
oui

Connexion électrique

Connexion électrique

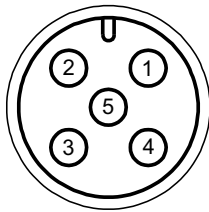
Connecteur mâle M12, 5 pôles (code A)

Indication optique



LED	Désignation	Couleur
1	POWER	jaune

Connexions électriques



Connecteur	Pin	Signal
X 1 connecteur mâle M12 code A	1	U+, 24V DC électrovanne pilote
	2	n. c.
	3	GND
	4	n. c.
	5	n. c.

Module d'automatisation B2, boîtier de contrôle et de commande avec AS-Interface

Données électriques

Tension d'alimentation

Tension d'alimentation U_V

26,5 ... 31,6V DC selon les spécifications AS-Interface
max. 120 mA

Courant consommé

Durée d'enclenchement

100% de la durée de fonctionnement

Protection en cas d'inversion de polarité

oui

Connexion électrique

Connexion électrique

Connecteur mâle M12, 5 pôles (code A)

Profil AS-Interface

Spécifications AS-Interface

3.0; 62 esclaves max.

Profil AS-Interface

S 7.A.E

Configuration entrée/sortie

7

Code ID

A

Code ID2

E

Agréments

Certificat AS-Interface

Agrément n°: 65202



Entrées / Sorties

Entrées AS-Interface (vues du Master AS-Interface)

Bit	Fonction	Logique
DI0	Indication de la position ouverte	0 = vanne en position non ouverte 1 = vanne en position ouverte
DI1	Indication de la position fermée	0 = vanne en position non fermée 1 = vanne en position fermée
DI2	Indication du mode de fonctionnement	0 = fonctionnement normal 1 = mode de programmation
DI3	Erreur 2	voir tableau d'analyse des erreurs
FID	Erreur 1	voir tableau d'analyse des erreurs

Sorties AS-Interface (vues du Master AS-Interface)

Bit	Fonction	Logique
DO0	Piloter la sortie pneumatique 2/4 (f° de cde. 1 et 2) (piloter l'électrovanne Y1/Y2)	0 = sortie pneumatique 2 à l'échappement/ sortie pneumatique 4 alimentée 1 = sortie pneumatique 2 alimentée/ sortie pneumatique 4 à l'échappement
DO1	Choix du mode de programmation	0 = programmation manuelle 1 = programmation automatique
DO2	Choix du mode de fonctionnement	0 = fonctionnement normal 1 = mode de programmation
DO3	non disponible	

Sorties de paramétrage

Bit	Fonction	Logique
P0	Réglage des points de commutation	voir tableau des points de commutation
P1	Réglage des points de commutation	voir tableau des points de commutation
P2	Réglage des points de commutation	voir tableau des points de commutation

Points de commutation

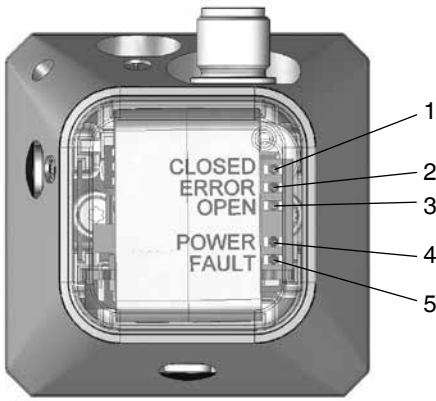
P2	P1	P0	Point de commutation Ouvert [%]	Point de commutation Fermé [%]
0	0	0	12	25
0	0	1	25	25
0	1	0	6	12
0	1	1	12	12
1	0	0	25	12
1	0	1	6	6
1	1	0	12	6
1	1	1	25	6

Points de commutation: en % de la course programmée par rapport aux positions de fin de course respectives

Analyse des erreurs

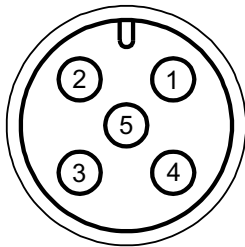
Erreur 1	Erreur 2	Fonction d'erreur
1	0	Erreur interne
0	1	Erreur de programmation
1	1	Erreur de capteur

Indication optique - Module d'automatisation B2



LED	Désignation	Couleur
1	CLOSED	orange
2	ERROR	rouge
3	OPEN	jaune
4	POWER	vert
5	FAULT	rouge

Connexions électriques - Module d'automatisation B2



Module d'automatisation B2		
Connecteur	Pin	Signal
X 1 connecteur mâle M12 code A	1	AS-Interface +
	2	n. c.
	3	AS-Interface -
	4	n. c.
	5	n. c.

Module d'automatisation F0/F1, positionneur

Données électriques

Tension d'alimentation

Tension d'alimentation U_V

Courant consommé

$U_V = 24V DC +10\% / -5\%$

$I_{typ} = 70 mA$ (à 24V DC)

Entrée analogique

Précision

Entrée signal de consigne

$\leq 0,3\%$

4-20 mA

Entrée digitale

Entrée pour initialisation

Tension

Niveau «Logique 1»

Niveau «Logique 0»

Courant d'entrée

$U_{nom} = 24V DC$

$14V DC \leq U_H \leq 28V DC$

$0V DC \leq U_L \leq 8V DC$

$I_{typ} = 2,5 mA$ (à 24V DC)

Connexion électrique

Connexion électrique

Connecteur mâle M12, 5 pôles (code A)

Informations sur le positionneur

Déviation

Initialisation

$\leq 1\%$

automatique par signal 24V DC

Éléments d'affichage

Affichage de l'état

4 LED bien visibles

Sortie analogique (Module d'automatisation F1)

Précision / Linéarité

Dérive en température

Résolution

Sortie de valeur actuelle

Sortie

$\leq \pm 1,0\%$ pleine échelle

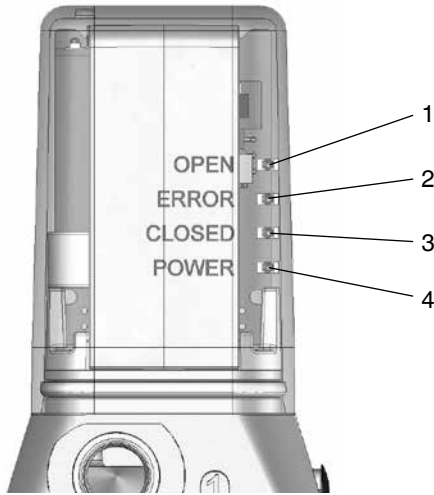
$\leq \pm 0,5\%$ pleine échelle

12 bit

4 - 20 mA

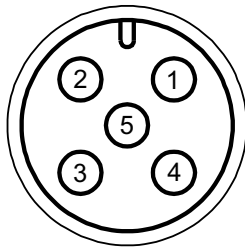
actif

Indication optique - Module d'automatisation F0/F1



LED	Désignation	Couleur
1	OPEN	jaune
2	ERROR	rouge
3	CLOSED	orange
4	POWER	jaune

Connexions électriques - Module d'automatisation F0/F1

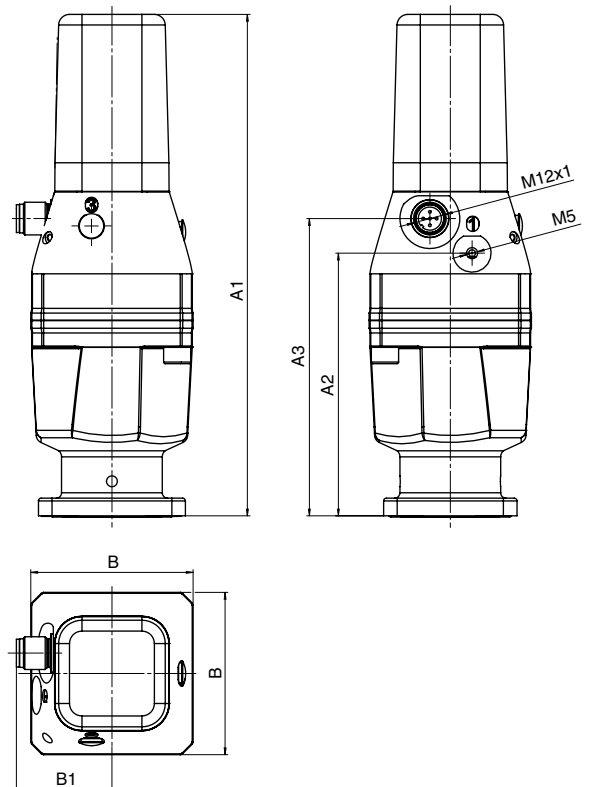


Module d'automatisation F0/F1

Connecteur	Pin	Signal
X 1 connecteur mâle M12 code A	1	Uv, 24 V DC tension d'alimentation
	2	I+, 4-20 mA entrée signal de consigne
	3	I- / Uv GND
	4	I+, 4-20 mA sortie de la valeur actuelle (uniquement module d'automatisation F1)
	5	Uv, initialisation 24 V DC, lancement de l'initialisation grâce à une impulsion électrique t ≥ 100 ms

Dimensions de l'actionneur GEMÜ 9651

Taille d'actionneur	Taille de membrane	A1	A2	A3	B	B1
0	8	160	72,0	85,0	49	35
1	10	185	96,5	109,5	60	36
2	25	182	140,0	116,5	91	59



Données pour la commande (vannes 2/2 voies)

Forme du corps	Code
Corps de vanne de fond de cuve	B**
Corps de vanne 2 voies	D
Corps en T	T*
*Voir dimensions dans la brochure «Vannes en T pour applications stériles»	
**Configurations et dimensions sur demande et à partir des spécifications du client	

Raccordement	Code
Embouts à souder	
Embouts DIN	0
Embouts EN 10357 série B (auparavant DIN 11850 série 1)	16
Embouts EN 10357 série A (auparavant DIN 11850 série 2) / DIN 11866 série A	17
Embouts DIN 11850 série 3	18
Embouts JIS-G 3447	35
Embouts JIS-G 3459	36
Embouts SMS 3008	37
Embouts BS 4825 partie 1	55
Embouts ASME BPE / DIN 11866 série C	59
Embouts ISO 1127 / EN 10357 série C / DIN 11866 série B	60
Embouts ANSI/ASME B36.19M Schedule 10s	63
Embouts ANSI/ASME B36.19M Schedule 40s	65
Raccords à visser	
Orifices taraudés DIN ISO 228	1
Raccords laitiers filetés DIN 11851	6
Un côté raccord laitier fileté un côté raccord union, DIN 11851	62
Raccords à visser stériles sur demande	
Raccords clamps	
Clamps ASME BPE pour tube ASME BPE, encombrement ASME BPE	80
Clamps DIN 32676 série B pour tube EN ISO 1127, encombrement EN 558, série 7	82
Clamps ASME BPE pour tube ASME BPE, encombrement EN 558, série 7	88
Clamps DIN 32676 série A pour tube DIN 11850, encombrement EN 558, série 7	8A
Clamps SMS 3017 pour tube SMS 3008, encombrement EN 558, série 7	8E
Clamps stériles sur demande	
Tableau de correspondance des raccords/matériaux du corps de vanne voir page 12	

Matériau du corps	Code
1.4435, Inox de fonderie	C3
1.4408, Inox de fonderie	37
1.4435 (316L), Inox forgé	40
1.4435 (BN2), Inox forgé Δ Fe<0,5%	42
1.4539, Inox forgé	F4

Matériau de la membrane	Code
EPDM	13 3A*
EPDM	17
EPDM	36
PTFE/EPDM, une pièce	54*
PTFE/EPDM, deux pièces	5M
* pour taille de membrane 8	
Conformité FDA des matériaux	

Fonction de commande	Code
Normalement fermée (NF)	1
Normalement ouverte (NO)	2

Taille d'actionneur	Code
Taille d'actionneur 0 (taille de membrane 8)	0
Taille d'actionneur 1 (taille de membrane 10)	1
Taille d'actionneur 2 (taille de membrane 25)	2

Version (Actionneur)	Code
Raccordement dans le sens du débit	T
Raccordement à 90° du sens du débit	R

Jeu de ressorts	Code
Taille de membrane 8 Fonction de Cde. 1	A
Taille de membrane 8 Fonction de Cde. 2	1
Taille de membrane 10 Fonction de Cde. 1+2	1
Taille de membrane 25 Fonction de Cde. 1+2	1

Module d'automatisation	Code
Boîtier de contrôle et de commande avec électrovanne pilote intégrée et information de position par LED	E0
Boîtier de contrôle et de commande avec électrovanne pilote intégrée, détection de position OUVERT/FERME et fonction Speed-AP, AS-Interface, 62 esclaves, Spec. 3.0	B2
Positionneur avec fonction Speed-AP, entrée signal de consigne 4-20 mA	F0
Positionneur avec fonction Speed-AP, entrée signal de consigne 4-20 mA sortie de la valeur actuelle 4-20 mA	F1

Données pour la commande (vannes 2/2 voies)

États de surface intérieure pour les corps forgés et les corps de bloc usinés ¹

Surfaces intérieures en contact avec le fluide	Polies mécaniquement ²		Électropolies	
	Classe d'hygiène DIN 11866	Code	Classe d'hygiène DIN 11866	Code
Ra ≤ 0,80 µm	H3	1502	HE3	1503
Ra ≤ 0,60 µm	-	1507	-	1508
Ra ≤ 0,40 µm	H4	1536	HE4	1537
Ra ≤ 0,25 µm ³	H5	1527	HE5	1516

Surfaces intérieures en contact avec le fluide selon ASME BPE 2016 ⁴	Polies mécaniquement ²		Électropolies	
	ASME BPE Désignation de la surface	Code	ASME BPE Désignation de la surface	Code
Ra max. = 0,76 µm (30 µinch)	SF3	SF3	-	-
Ra Max. = 0,64 µm (25 µinch)	SF2	SF2	SF6	SF6
Ra Max. = 0,51 µm (20 µinch)	SF1	SF1	SF5	SF5
Ra max. = 0,38 µm (15 µinch)	-	-	SF4	SF4

États de surface intérieure pour les corps en inox de fonderie

Surfaces intérieures en contact avec le fluide	Polies mécaniquement ²	
	Classe d'hygiène DIN 11866	Code
Ra ≤ 6,30 µm	-	1500
Ra ≤ 0,80 µm	H3	1502
Ra ≤ 0,60 µm ⁵	-	1507

¹ Dans des cas particuliers, les états de surface des corps de vanne réalisés suivant les spécifications du client peuvent être restreints.

² Ou toute autre finition de surface permettant d'atteindre la valeur Ra (selon ASME BPE).

³ La plus petite valeur atteignable du Ra pour un diamètre interne de tuyau < 6 mm est de 0.38 µm.

⁴ En cas d'utilisation de ces surfaces, les corps portent des marquages conformes aux prescriptions de l'ASME BPE.

Les surfaces sont uniquement disponibles pour les corps de vanne réalisés avec des matériaux (par ex. matériau GEMÜ code 40, 41, F4, 44) et des raccords (par ex. raccord GEMÜ code 59, 80, 88) selon ASME BPE.

⁵ Pas possible pour le raccordement code 59 GEMÜ, en DN 8 et le raccordement code 0 GEMÜ, en DN 4.

Ra selon DIN EN ISO 4288 et ASME B46.1

Données pour la commande (vannes 2/2 voies)

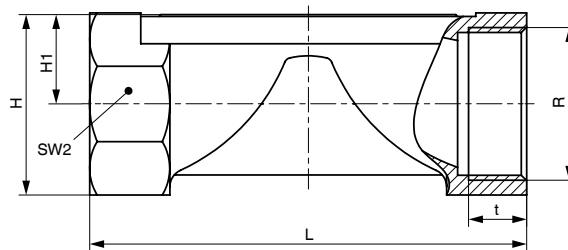
Exemple de référence	651	15	D	60	40	13	1	2	t	1	B2	1503
Type	651											
Diamètre Nominal		15										
Forme du corps (Code)			D									
Raccordement (Code)				60								
Matériau du corps (Code)					40							
Matériau de la membrane (Code)						13						
Fonction de commande (Code)							1					
Taille d'actionneur (Code)								2				
Version (actionneur) (Code)									t			
Jeu de ressorts (Code)										1		
Module d'automatisation (Code)											B2	
État de surface (Code)												1503

Dimensions du corps [mm]

Orifices taraudés, code du raccordement 1
Matériau du corps: inox de fonderie (code 37)

MG	DN	R	H	H1	t	L	SW2	Nombre de pans	Poids [kg]
8	8	G 1/4	19	9	11	72	18	6	0,09
10	12	G 3/8	25	13	12	55	22	2	0,17
	15	G 1/2	30	15	15	68	27	2	0,26
25	15	G 1/2	29	16	15	85	27	6	0,32
	20	G 3/4	32	16	16	85	32	6	0,34
	25	G 1	37	16	13	110	41	6	0,39

MG = Taille de membrane



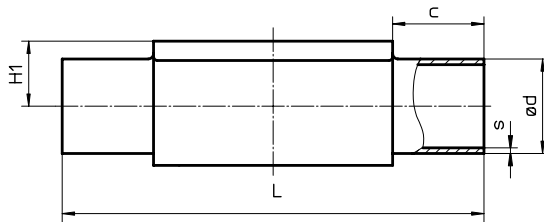
Dimensions du corps [mm]

Embout à souder, code du raccordement 0, 16, 17, 18															
Matériaux du corps : inox de fonderie (code C3), inox forgé (code 40, F4)															
Norme du tube							DIN		EN 10357 série B (auparavant DIN 11850 série 1)		EN 10357 série A (auparavant DIN 11850 série 2) / DIN 11866 série A		DIN 11850 série 3		Poids [kg]
Code du raccordement							0		16		17		18		
MG	DN	NPS	L	c	H1*	H1**	ød	s	ød	s	ød	s	ød	s	
8	4	-	72	20	8,5		6	1,0	-	-	-	-	-	-	0,09
	6	-	72	20	8,5		-	-	-	-	8	1,0	-	-	0,09
	8	1/4"	72	20	8,5		-	-	-	-	10	1,0	-	-	0,09
	10	3/8"	72	20	8,5		-	-	12	1,0	13	1,5	14	2,0	0,09
10	10	3/8"	108	25	12,5		-	-	12	1,0	13	1,5	14	2,0	0,30
	15	1/2"	108	25	12,5		18	1,5	18	1,0	19	1,5	20	2,0	0,30
25	15	1/2"	120	25	13,0	19,0	18	1,5	18	1,0	19	1,5	20	2,0	0,62
	20	3/4"	120	25	16,0	19,0	22	1,5	22	1,0	23	1,5	24	2,0	0,58
	25	1"	120	25	19,0	19,0	28	1,5	28	1,0	29	1,5	30	2,0	0,55

* uniquement pour corps de fonderie ** uniquement pour corps forgés MG = taille de membrane
 Voir tableau de correspondance des raccordement/matériaux du corps en page 14

Embout à souder, code du raccordement 60									
Matériaux du corps : inox de fonderie (code C3), inox forgé (code 40, F4)									
Norme du tube							ISO 1127 / EN 10357 série C / DIN 11866 série B		Poids [kg]
Code du raccordement							60		
MG	DN	NPS	L	c	H1*	H1**	ød	s	
8	6	-	72	20	-	8,5	10,2	1,6	0,09
	8	1/4"	72	20	8,5	8,5	13,5	1,6	0,09
	10	3/8"	72	20	-	8,5	-	-	0,09
10	10	3/8"	108	25	12,5	12,5	17,2	1,6	0,30
	15	1/2"	108	25	12,5	12,5	21,3	1,6	0,30
25	15	1/2"	120	25	13,0	19,0	21,3	1,6	0,62
	20	3/4"	120	25	16,0	19,0	26,9	1,6	0,58
	25	1"	120	25	19,0	19,0	33,7	2,0	0,55

* uniquement pour corps de fonderie ** uniquement pour corps forgés MG = taille de membrane
 Voir tableau de correspondance des raccordement/matériaux du corps en page 14



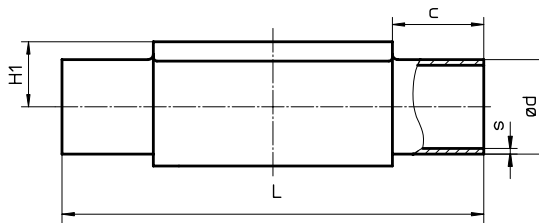
Dimensions du corps [mm]

Embout à souder, code du raccordement 35, 36, 37													
Matériaux du corps : inox de fonderie (code C3), inox forgé (code 40, F4)													
Norme du tube							JIS-G 3447	JIS-G 3459	SMS 3008		Poids [kg]		
Code du raccordement							35	36	37				
MG	DN	NPS	L	c	H1*	H1**	ød	s	ød	s		ød	s
8	6	-	72	20	-	8,5	-	-	10,5	1,20	-	-	0,09
	8	1/4"	72	20	-	8,5	-	-	13,8	1,65	-	-	0,09
10	10	3/8"	108	25	-	12,5	-	-	17,3	1,65	-	-	0,30
	15	1/2"	108	25	-	12,5	-	-	21,7	2,10	-	-	0,30
25	15	1/2"	120	25	-	19,0	-	-	21,7	2,10	-	-	0,62
	20	3/4"	120	25	-	19,0	-	-	27,2	2,10	-	-	0,58
	25	1"	120	25	19,0	19,0	25,4	1,2	34,0	2,80	25,0	1,2	0,55

* uniquement pour corps de fonderie ** uniquement pour corps forgés MG = taille de membrane
 Voir tableau de correspondance des raccordement/matériaux du corps en page 14

Embout à souder, code du raccordement 55, 59, 63, 65															
Matériaux du corps : inox de fonderie (code C3), inox forgé (code 40, F4)															
Norme du tube							BS 4825 Part 1	ASME BPE / DIN 11866 série C	ANSI/ASME B36.19M Schedule 10s	ANSI/ASME B36.19M Schedule 40s	Poids [kg]				
Code du raccordement							55	59	63	65					
MG	DN	NPS	L	c	H1*	H1**	ød	s	ød	s		ød	s	ød	s
8	6	-	72	20	-	8,5	-	-	-	-	10,3	1,24	10,3	1,73	0,09
	8	1/4"	72	20	8,5	8,5	6,35	1,2	6,35	0,89	13,7	1,65	13,7	2,24	0,09
	10	3/8"	72	20	8,5	8,5	9,53	1,2	9,53	0,89	-	-	-	-	0,09
	15	1/2"	72	20	8,5	8,5	12,70	1,2	12,70	1,65	-	-	-	-	0,09
10	10	3/8"	108	25	-	12,5	9,53	1,2	9,53	0,89	17,1	1,65	17,1	2,31	0,30
	15	1/2"	108	25	-	12,5	12,70	1,2	12,70	1,65	21,3	2,11	21,3	2,77	0,30
	20	3/4"	108	25	12,5	12,5	19,05	1,2	19,05	1,65	-	-	-	-	0,30
25	15	1/2"	120	25	-	19,0	-	-	-	-	21,3	2,11	21,3	2,77	0,62
	20	3/4"	120	25	16,0	19,0	19,05	1,2	19,05	1,65	26,7	2,11	26,7	2,87	0,58
	25	1"	120	25	19,0	19,0	-	-	25,40	1,65	33,4	2,77	33,4	3,38	0,55

* uniquement pour corps de fonderie ** uniquement pour corps forgés MG = taille de membrane
 Voir tableau de correspondance des raccordement/matériaux du corps en page 14

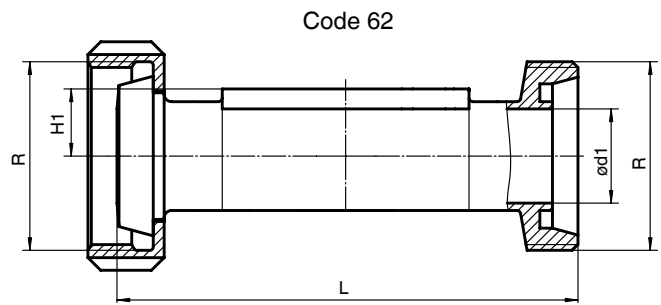
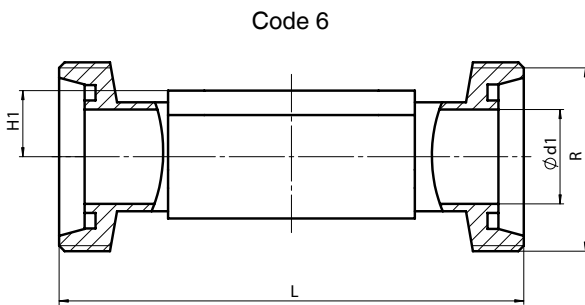


Dimensions du corps [mm]

Raccords à visser, code du raccordement 6, 62
Matériau du corps : inox forgé (code 40)

MG	DN	H1	ød1	Raccords selon DIN 405 R	Code 6 L	Code 62 L	Poids [kg]
8	10	8,5	10,0	RD 28 x 1/8	92	90	0,21
10	10	12,5	10,0	RD 28 x 1/8	118	116	0,33
	15	12,5	16,0	RD 34 x 1/8	118	116	0,35
25	15	19,0	16,0	RD 34 x 1/8	118	116	0,71
	20	19,0	20,0	RD 44 x 1/6	118	114	0,78
	25	19,0	26,0	RD 52 x 1/6	128	127	0,79

MG = taille de membrane



Raccords clamps, code du raccordement 80, 82, 88, 8A, 8E
Matériau du corps : inox forgé (code 40, F4)

Raccordement à la tuyauterie pour clamp				ASME BPE					ISO 1127 / EN 10357 série C / DIN 11866 série B			EN 10357 série A (auparavant DIN 11850 série 2) / DIN 11866 série A			SMS 3008			Poids [kg]	
Raccord clamp				ASME BPE					DIN 32676 série B			DIN 32676 série A			ISO 2852 / SMS 3017				
Code du raccordement Clamp				80		88			82			8A			8E				
MG	DN	NPS	H1	ød1	ød3	L	ød1	ød3	L	ød1	ød3	L	ød1	ød3	L	ød1	ød3	L	
8	6	1/8"	8,5	-	-	-	-	-	-	7,0	25,0	63,5	6	25,0	63,5	-	-	-	-
	8	1/4"	8,5	4,57	25,0	63,5	-	-	-	10,3	25,0	63,5	8	25,0	63,5	-	-	-	0,15
	10	3/8"	8,5	7,75	25,0	63,5	-	-	-	-	-	-	10	34,0	88,9	-	-	-	0,18
	15	1/2"	8,5	9,40	25,0	63,5	9,40	25,0	108	-	-	-	-	-	-	-	-	-	0,18
10	10	3/8"	12,5	-	-	-	-	-	-	14,0	25,0	108,0	10	34,0	108,0	-	-	-	0,30
	15	1/2"	12,5	9,40	25,0	88,9	9,40	25,0	108	18,1	50,5	108,0	16	34,0	108,0	-	-	-	0,43
	20	3/4"	12,5	15,75	25,0	101,6	15,75	25,0	117	-	-	-	-	-	-	-	-	-	0,43
25	15	1/2"	19,0	-	-	-	-	-	-	18,1	50,5	108,0	16	34,0	108,0	-	-	-	0,75
	20	3/4"	19,0	15,75	25,0	101,6	15,75	25,0	117	23,7	50,5	117,0	20	34,0	117,0	-	-	-	0,71
	25	1"	19,0	22,10	50,5	114,3	22,10	50,5	127	29,7	50,5	127,0	26	50,5	127,0	22,6	50,5	127	0,63

MG = taille de membrane

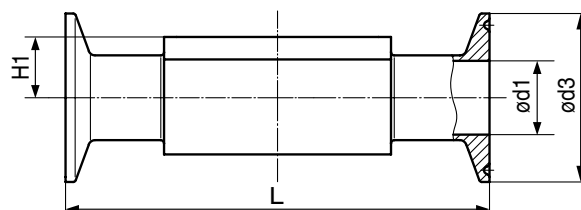


Tableau de correspondance des raccordements/matériaux du corps de vanne GEMÜ 651

		Embouts																	
Code du raccordement		0		16	17		18	35	36	37		55	59		60		63	65	
Code du matériau		C3	40	40	C3	40	40	40	40	C3	40	40	C3	40	C3	40	40	40	
MG	DN																		
8	4	X	X	-	-	-	-	-	-	-	-	-	-	-	-	-	-	-	-
	6	-	-	-	X	X	-	-	X	-	-	-	-	-	-	X	X	X	
	8	-	-	-	X	X	-	-	X	-	-	X	X	X	X	X	X	X	
	10	-	-	X	X	X	X	-	-	-	-	X	X	X	-	-	-	-	
10	15	-	X	X	X	X	X	-	X	-	-	X	-	X	X	X	X	X	
	20	-	-	-	-	-	-	-	-	-	-	X	X	X	-	-	-	-	
	25	-	X	X	X	X	X	-	X	-	-	-	-	-	X	X	X	X	
25	20	-	X	X	X	X	X	-	X	-	-	X	X	X	X	X	X	X	
	25	-	X	X	X	X	X	X	X	X	X	-	X	X	X	X	X	X	

La disponibilité du matériau code 42, F4 est identique au code 40 MG = taille de membrane

		Raccord à visser				Clamps			
Code du raccordement		1	6	62	80	82	88	8A	8E
Code du matériau		37	40	40	40	40	40	40	40
MG	DN								
8	6	-	-	-	-	K	-	K	-
	8	X	-	-	K	K	-	K	-
	10	-	W	W	K	-	-	W	-
10	15	-	-	-	K	-	W	-	-
	10	-	W	W	-	K	-	K	-
	12	X	-	-	-	-	-	-	-
	15	X	W	W	K	W	K	K	-
25	20	-	-	-	K	-	K	-	-
	15	X	W	W	-	W	-	K	-
	25	X	W	W	K	K	K	K	K

X = Standard

K = Raccord usinés dans la masse (pas de soudure)

W = Construction soudée

La disponibilité du matériau code 42, F4 est identique au code 40

MG = taille de membrane

Pour connaître l'ensemble de la gamme des vannes à membrane, des accessoires et des autres produits GEMÜ, veuillez consulter le programme de fabrication.
Disponible sur simple demande auprès de nos services.