

Conception

Les vannes à membrane métalliques 2/2 voies types GEMÜ 653 et GEMÜ 654 à commande manuelle se différencient par le volant en plastique résistant aux températures élevées et résistant chimiquement pour la vanne GEMÜ 653 et par le volant en inox pour la vanne GEMÜ 654. Pour les deux variantes, le volant non montant (sauf taille de membrane 8) est équipé d'un indicateur optique de position en standard. L'actionneur de vanne existe en 2 versions. La forme D recouvre les écrous de fixation et est adaptée aux vannes 2/2 voies. La forme T est adaptée aux vannes en T, vannes multivoies, vannes de fond de cuve ainsi qu'aux vannes 2/2 voies.

Caractéristiques

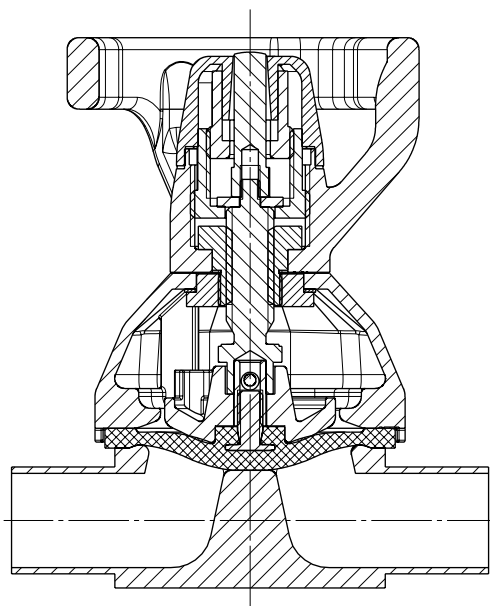
- Convient pour les fluides neutres ou agressifs* sous la forme liquide ou gazeuse
- Compatible avec les cycles de CIP/SIP et stérilisable
- Autoclavable
- Insensible aux fluides chargés en particules
- Etats de surface jusqu'à 0,25 µm, électropoli
- Vanne réalisée sous GMP (Good Manufacturing Practice)

Avantages

- La géométrie du volant permet une bonne dissipation de la chaleur, ce qui réduit le risque de blessure.
- Durée de vie de la membrane accrue grâce au limiteur de serrage breveté (US-Patent 6,691,737 B2)
- Sens du débit quelconque
- Montage permettant une vidange optimale
- Options
 - Volant verrouillable
 - Montage de détecteurs de proximité pour la recopie de position

* Voir données techniques du fluide de service en page 2

Vue en coupe



GEMÜ 653

Type d'actionneur « T »



Type d'actionneur « D »



GEMÜ 654

Type d'actionneur « T »



Type d'actionneur « D »

Données techniques

Fluide de service

Convient pour les fluides neutres ou agressifs, sous la forme liquide ou gazeuse respectant les propriétés physiques et chimiques des matériaux du corps et de la membrane.

La vanne est étanche quel que soit le sens de passage du fluide jusqu'à la pleine pression de service (pressions données en bars relatifs).

Températures

Température du fluide

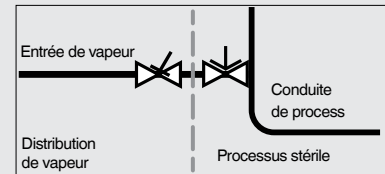
FPM (Code 4/4A)	-10 ... 90 °C
EPDM (Code 13/3A)	-10 ... 100 °C
EPDM (Code 17)	-10 ... 100 °C
PTFE/EPDM (Code 54)	-10 ... 100 °C
PTFE/EPDM (Code 5M)	-10 ... 100 °C

Température de stérilisation ⁽¹⁾

FPM (Code 4/4A)	Non utilisable
EPDM (Code 13/3A)	max. 150 °C ⁽²⁾ , max. 60 min par cycle
EPDM (Code 17)	max. 150 °C ⁽²⁾ , max. 180 min par cycle
PTFE/EPDM (Code 54)	max. 150 °C ⁽²⁾ , aucune limite de temps par cycle
PTFE/EPDM (Code 5M)	max. 150 °C ⁽²⁾ , aucune limite de temps par cycle

¹ La température de stérilisation est valable pour la vapeur d'eau (vapeur saturée) et l'eau surchauffée.

² Lorsque les membranes EPDM sont exposées pendant un certain temps aux températures de stérilisation ci-dessus, leur durée de vie se trouve réduite. Dans ce cas, les cycles de maintenance doivent être adaptés en conséquence. Ceci vaut également pour les membranes PTFE soumises à de fortes variations de températures. Les membranes PTFE peuvent également être utilisées comme écrans pare-vapeur. Dans ce cas, leur durée de vie se trouve toutefois limitée. Les cycles de maintenance doivent être équilibrés en conséquence. Les vannes à clapet GEMÜ 555 et 505 conviennent tout particulièrement pour une utilisation dans le domaine de la production et de la distribution de vapeur. Pour les interfaces entre la vapeur et les conduites de process, la disposition suivante des vannes, a fait ses preuves: vanne à clapet pour la fermeture des conduites de vapeur et vanne à membrane comme interface avec les conduites de process.



Température ambiante

Standard	0 ... 60 °C
Accessoire MAG	0 ... 35 °C

Température au point de montage des détecteurs (voir diagramme sur température ambiante ci-dessous)

Matériau de l'actionneur

Partie supérieure	A4 inox
Capuchon (DN 10 - DN 40)	PEEK
Capuchon (DN 50 - DN 100)	PES
Volant type 653	PPS renforcé verre
Volant type 654	A4 inox

Pression de service [bar]

Taille de membrane	Diamètre Nominal	EPDM / FPM		PTFE		
		Matériau de la membrane	Tous les matériaux du corps	Matériau de la membrane	Corps en inox forgé*	Corps en inox de fonderie
8	DN 4 - 15	3A, 4A, 17	0 - 10	54	0 - 10	0 - 6
10	DN 10 - 20	4, 13, 17	0 - 10	54	0 - 10	0 - 6
25	DN 15 - 25	4, 13, 17	0 - 10	5M	0 - 10	0 - 6
40	DN 32 - 40	4, 13, 17	0 - 10	5M	0 - 10	0 - 6
50	DN 50 - 65	4, 13, 17	0 - 10	5M	0 - 10	0 - 6
80	DN 65 - 80	4, 13, 17	0 - 10	5M	0 - 10	0 - 6
100	DN 100	4, 13, 17	0 - 10	54	0 - 10	0 - 6

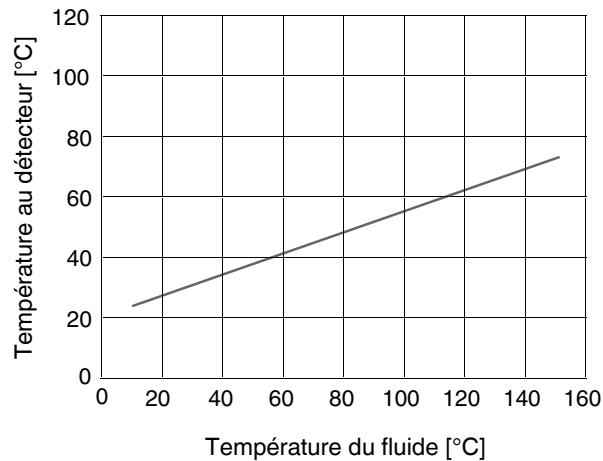
Toutes les pressions sont données en bars relatifs. Les pressions de service max. sont déterminées avec la pression de service appliquée en statique vanne fermée d'un côté du siège. L'étanchéité au siège et vers l'extérieur est garantie pour les données ci-dessus.

Complément d'informations sur les pressions de service appliquées des 2 côtés ou pour des fluides high purity sur demande.

* Avec les versions d'actionneur T et B. Version d'actionneur D : 0 - 6 bars

Données techniques

Valeurs pour une température ambiante de 25°C



		Kv [m ³ /h]						
Norme du tube		DIN	EN 10357 série B (auparavant DIN 11850 série 1)	EN 10357 série A (auparavant DIN 11850 série 2) / DIN 11866 série A	DIN 11850 série 3	SMS 3008	ASME BPE / DIN 11866 série C	ISO 1127 / EN 10357 série C / DIN 11866 série B
Code du raccordement		0	16	17	18	37	59	60
MG	DN							
8	4	0,5	-	-	-	-	-	-
	6	-	-	1,1	-	-	-	1,2
	8	-	-	1,3	-	-	0,6	2,2
	10	-	2,1	2,1	2,1	-	1,3	-
10	15	-	-	-	-	-	2,0	-
	10	-	2,4	2,4	2,4	-	2,2	3,3
	15	3,3	3,8	3,8	3,8	-	2,2	4,0
25	20	-	-	-	-	-	3,8	-
	15	4,1	4,7	4,7	4,7	-	-	7,4
	20	6,3	7,0	7,0	7,0	-	4,4	13,2
40	25	13,9	15,0	15,0	15,0	12,6	12,2	16,2
	32	25,3	27,0	27,0	27,0	26,2	-	30,0
50	40	29,3	30,9	30,9	30,9	30,2	29,5	32,8
	50	46,5	48,4	48,4	48,4	51,7	50,6	55,2
80	65	-	-	-	-	62,2	61,8	-
	65	-	-	77,0	-	68,5	68,5	96,0
100	80	-	-	111,0	-	80,0	87,0	111,0
	100	-	-	194,0	-	173,0	188,0	214,0

MG = taille de membrane

Valeurs de Kv déterminées selon DIN EN 60534, pression d'entrée 5 bars, Δp 1 bar, corps de vanne inox (inox forgé) et membrane en élastomère souple.

Les valeurs Kv peuvent différer selon les configurations du produit (ex : autres matériaux de membrane ou du corps). En général, toutes les membranes sont soumises à l'influence de la pression, de la température, du process et des couples de serrage. C'est pourquoi ces valeurs Kv peuvent dépasser les limites de tolérance du standard.

Données pour la commande

Forme du corps	Code
Fond de cuve	B**
Passage en ligne	D
Corps en T	T*
* Voir dimensions dans la brochure «Vannes en T pour applications stériles»	
** Configurations et dimensions sur demande	

Matériau du corps	Code
1.4435, Inox de fonderie	C3
1.4408, Inox de fonderie	37
1.4408, revêtu PFA	39
1.4435 (316L), Inox forgé	40
1.4435 (BN2), Inox forgé Δ Fe<0,5%	42
1.4539, Inox forgé	F4

Raccordement	Code
Embouts à souder	
Embouts DIN	0
Embouts EN 10357 série B (auparavant DIN 11850 série 1)	16
Embouts EN 10357 série A (auparavant DIN 11850 série 2) / DIN 11866 série A	17
Embouts DIN 11850 série 3	18
Embouts JIS-G 3447	35
Embouts JIS-G 3459	36
Embouts SMS 3008	37
Embouts BS 4825 partie 1	55
Embouts ASME BPE / DIN 11866 série C	59
Embouts ISO 1127 / EN 10357 série C / DIN 11866 série B	60
Embouts ANSI/ASME B36.19M Schedule 10s	63
Embouts ANSI/ASME B36.19M Schedule 40s	65
Raccords à visser	
Orifices taraudés DIN ISO 228	1
Raccords laitiers filetés DIN 11851	6
Un côté raccord laitier fileté un côté raccord union, DIN 11851	62
Raccords à visser stériles sur demande	
Brides	
Brides EN 1092 / PN16 / forme B, encombrement EN 558, série 1, ISO 5752, série de base 1	8
Brides ANSI Class 150 RF, encombrement MSS SP-88	38
Brides ANSI Class 125/150 RF, encombrement EN 558, série 1, ISO 5752, série de base 1	39
Raccords clamps	
Clamps ASME BPE pour tube ASME BPE, encombrement ASME BPE	80
Clamps DIN 32676 série B pour tube EN ISO 1127, encombrement EN 558, série 7	82
Clamps ASME BPE pour tube ASME BPE, encombrement EN 558, série 7	88
Clamps DIN 32676 série A pour tube DIN 11850, encombrement EN 558, série 7	8A
Clamps SMS 3017 pour tube SMS 3008, encombrement EN 558, série 7	8E
Clamps stériles sur demande	
Tableau de correspondance des raccords/matériaux du corps de vanne voir page 16	

Matériau de la membrane	Code
FPM	4 4A*
EPDM	13 3A*
EPDM	17
EPDM	36
PTFE/EPDM, une pièce	54*
PTFE/EPDM, deux pièces	5M
* pour taille de membrane 8	
Conformité FDA des matériaux, excepté code 4 et 4A	

Fonction de commande	Code
Commande manuelle	0

Taille d'actionneur	Code
Taille de membrane 8	0
Taille de membrane 10	1
Taille de membrane 25	2
Taille de membrane 40	3
Taille de membrane 50	4
Taille de membrane 80	5
Taille de membrane 100	6

Version de l'actionneur	Code
Actionneur pour forme de corps D, (taille de membrane 10 - 50)	D
Actionneur pour formes de corps B, D, M et T (taille de membrane 8 - 100)	T
Actionneur pour fonction spéciale pour formes de corps B, D, M et T (taille de membrane 10 - 100)	X

Données pour la commande

Fonction de l'actionneur	Code
Avec limiteurs de course et de serrage	(GEMÜ 653 taille de membrane 10 - 50) H (GEMÜ 654 taille de membrane 8 - 100)
Sans limiteur de course ni limiteur de serrage	(GEMÜ 653 taille de membrane 10 - 100) N (GEMÜ 654 taille de membrane 8 - 100)
Avec limiteur de serrage	(taille de membrane 80 - 100) S
Versions spéciales	
Avec limiteurs de course et de serrage, possibilité de montage de détecteurs de proximité M 8x1	(taille de membrane 10 - 50) A*
Avec limiteur de serrage, possibilité de montage de détecteurs de proximité M 12x1	(taille de membrane 80 - 100)
Avec limiteurs de course et de serrage, verrouillage (ouverture et fermeture) possibilité de montage de détecteurs de proximité M 8x1	(taille de membrane 10 - 50) B*
Avec limiteur de serrage, verrouillage (ouverture et fermeture) possibilité de montage de détecteurs de proximité M 12x1	(taille de membrane 80 - 100)
Avec limiteurs de course et de serrage, ensemble presse-étoupe de sécurité	(taille de membrane 10 - 50) E*
Avec limiteur de serrage, ensemble presse-étoupe de sécurité	(taille de membrane 80 - 100)
Avec limiteurs de course et de serrage, verrouillage pour empêcher la fermeture possibilité de montage de détecteurs de proximité M 8x1	(taille de membrane 10 - 50) F*
Avec limiteur de serrage, verrouillage pour empêcher la fermeture possibilité de montage de détecteurs de proximité M 12x1	(taille de membrane 80 - 100)
Avec limiteurs de course et de serrage, verrouillage pour empêcher l'ouverture possibilité de montage de détecteurs de proximité M 8x1	(taille de membrane 10 - 50) K*
Avec limiteur de serrage, verrouillage pour empêcher l'ouverture possibilité de montage de détecteurs de proximité M 12x1	(taille de membrane 80 - 100)
* uniquement en combinaison avec version d'actionneur X	

Fonction spéciale	Code
Version conforme aux exigences 3-A	M

Exemple de référence	653	50	D	60	40	5M	0	4	D	H		1503	M
Type	653												
Diamètre nominal		50											
Forme du corps (code)			D										
Raccordement (code)				60									
Matériau du corps (code)					40								
Matériau de la membrane (code)						5M							
Fonction de commande (code)							0						
Taille d'actionneur (code)								4					
Version de l'actionneur (code)									D				
Fonction de l'actionneur (code)										H			
Diamètre nominal (mm)*													
Raccordement (code)*													
État de surface (code voir page 6)												1503	
Fonction spéciale (code)													M

* uniquement pour vannes en T

Données pour la commande

États de surface intérieure pour les corps forgés et les corps de bloc usinés ¹

Surfaces intérieures en contact avec le fluide	Polies mécaniquement ²		Électropolies	
	Classe d'hygiène DIN 11866	Code	Classe d'hygiène DIN 11866	Code
Ra ≤ 0,80 µm	H3	1502	HE3	1503
Ra ≤ 0,60 µm	-	1507	-	1508
Ra ≤ 0,40 µm	H4	1536	HE4	1537
Ra ≤ 0,25 µm ³	H5	1527	HE5	1516

Surfaces intérieures en contact avec le fluide selon ASME BPE 2016 ⁴	Polies mécaniquement ²		Électropolies	
	ASME BPE Désignation de la surface	Code	ASME BPE Désignation de la surface	Code
Ra max. = 0,76 µm (30 µinch)	SF3	SF3	-	-
Ra Max. = 0,64 µm (25 µinch)	SF2	SF2	SF6	SF6
Ra Max. = 0,51 µm (20 µinch)	SF1	SF1	SF5	SF5
Ra max. = 0,38 µm (15 µinch)	-	-	SF4	SF4

États de surface intérieure pour les corps en inox de fonderie

Surfaces intérieures en contact avec le fluide	Polies mécaniquement ²	
	Classe d'hygiène DIN 11866	Code
Ra ≤ 6,30 µm	-	1500
Ra ≤ 0,80 µm	H3	1502
Ra ≤ 0,60 µm ⁵	-	1507

¹ Dans des cas particuliers, les états de surface des corps de vanne réalisés suivant les spécifications du client peuvent être restreints.

² Ou toute autre finition de surface permettant d'atteindre la valeur Ra (selon ASME BPE).

³ La plus petite valeur atteignable du Ra pour un diamètre interne de tuyau < 6 mm est de 0.38 µm.

⁴ En cas d'utilisation de ces surfaces, les corps portent des marquages conformes aux prescriptions de l'ASME BPE.

Les surfaces sont uniquement disponibles pour les corps de vanne réalisés avec des matériaux (par ex. matériau GEMÜ code 40, 41, F4, 44) et des raccords (par ex. raccord GEMÜ code 59, 80, 88) selon ASME BPE.

⁵ Pas possible pour le raccordement code 59 GEMÜ, en DN 8 et le raccordement code 0 GEMÜ, en DN 4.

Ra selon DIN EN ISO 4288 et ASME B46.1

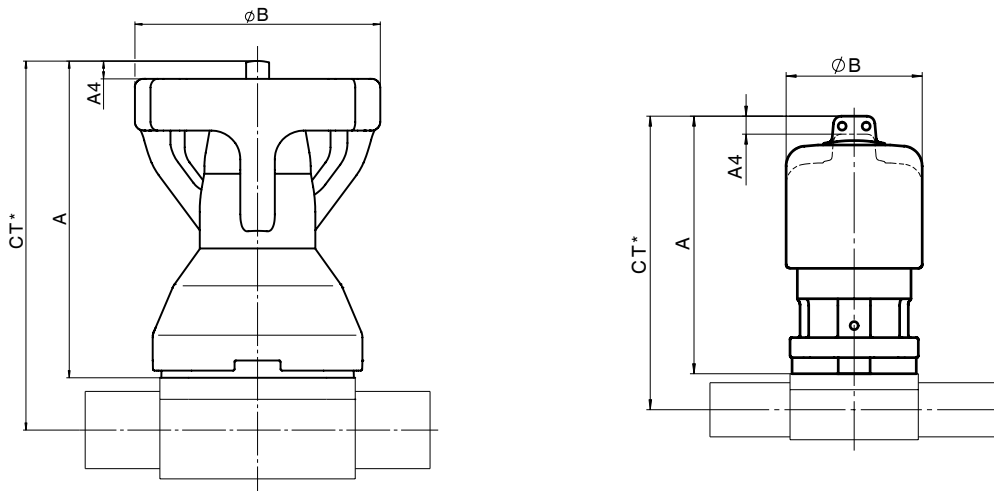
Dimensions de l'actionneur [mm]

Dimensions de l'actionneur								Poids [kg]
MG	øB	A			A4			
Fonction de l'actionneur:		H	N	S	H	N	S	
8	36	85	65	-	4,5	-	-	0,35
10	63	86			2,0	-	-	0,65
25	92	108			5,0	-	-	1,40
40	114	145			9,0	-	-	2,20
50	132	171			21,0	-	-	3,20
80	211	231*	202	231	33,0*	18,0	33	7,80
100	211	255*	223	255	43,0*	28,0	43	8,50

*uniquement GEMÜ 654

MG = taille de membrane

A4: vue de l'indicateur optique au point le plus haut lorsque l'actionneur est en position de complète ouverture (données approximatives)



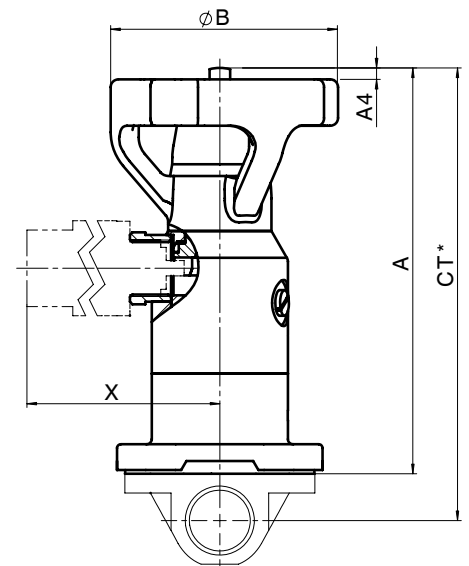
* CT = A + H1 (voir dimensions du corps)

Dimensions: Versions spéciales avec fonctions supplémentaires A, B, E, F, K							
MG	DN	øB	A	X MAG	X LOC	A4	Poids [kg]
10	10 - 20	63	124	107	73	2	0,7
25	15 - 25	92	159	112	78	5	1,7
40	32 - 40	114	192	119	85	9	2,8
50	50 - 65	132	233	125	91	21	4,3
80	65 - 80	211	290	142	108	33	10,5
100	100	211	323	152	118	43	12,5

X: uniquement pour les fonctions supplémentaires B, F, K

MG = taille de membrane

A4: vue de l'indicateur optique au point le plus haut lorsque l'actionneur est en position de complète ouverture (données approximatives)

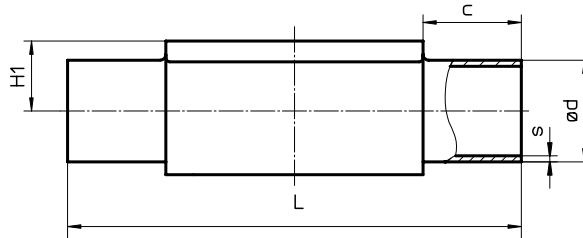


Dimensions du corps [mm]

Embouts à souder, code du raccordement 0, 16, 17, 18
Matériaux du corps : inox de fonderie (code C3), inox forgé (code 40, F4)

Norme du tube						DIN		EN 10357 série B (auparavant DIN 11850 série 1)		EN 10357 série A (auparavant DIN 11850 série 2) / DIN 11866 série A		DIN 11850 série 3		Poids [kg]	
Code du raccordement						0		16		17		18			
MG	DN	NPS	L	c	H1*	H1**	ød	s	ød	s	ød	s	ød		s
8	4	-	72	20	8,5		6	1,0	-	-	-	-	-	-	0,09
	6	-	72	20	8,5		-	-	-	-	8	1,0	-	-	0,09
	8	1/4"	72	20	8,5		-	-	-	-	10	1,0	-	-	0,09
	10	3/8"	72	20	8,5		-	-	12	1,0	13	1,5	14	2,0	0,09
10	10	3/8"	108	25	12,5		-	-	12	1,0	13	1,5	14	2,0	0,30
	15	1/2"	108	25	12,5		18	1,5	18	1,0	19	1,5	20	2,0	0,30
25	15	1/2"	120	25	13,0	19,0	18	1,5	18	1,0	19	1,5	20	2,0	0,62
	20	3/4"	120	25	16,0	19,0	22	1,5	22	1,0	23	1,5	24	2,0	0,58
	25	1"	120	25	19,0	19,0	28	1,5	28	1,0	29	1,5	30	2,0	0,55
40	32	1 1/4"	153	25	24,0	26,0	34	1,5	34	1,0	35	1,5	36	2,0	1,45
	40	1 1/2"	153	25	26,0	26,0	40	1,5	40	1,0	41	1,5	42	2,0	1,32
50	50	2"	173	30	32,0	32,0	52	1,5	52	1,0	53	1,5	54	2,0	2,25
80	65	2 1/2"	216	30	-	62,0	-	-	-	-	70	2,0	-	-	8,60
	80	3"	254	30	-	62,0	-	-	-	-	85	2,0	-	-	8,00
100	100	4"	305	30	-	76,0	-	-	-	-	104	2,0	-	-	24,10

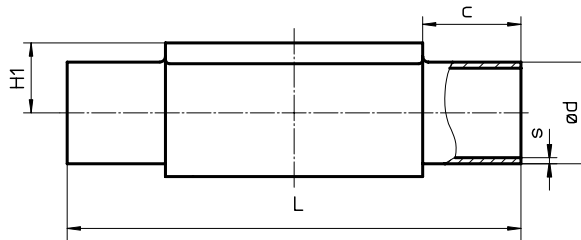
* uniquement pour corps de fonderie ** uniquement pour corps forgés MG = taille de membrane
 Voir tableau de correspondance des raccordement/matériaux du corps en page 16



Dimensions du corps [mm]

Embouts à souder, code du raccordement 60 Matériaux du corps : inox de fonderie (code C3), inox forgé (code 40, F4)									
Norme du tube							ISO 1127 / EN 10357 série C / DIN 11866 série B		Poids [kg]
Code du raccordement							60		
MG	DN	NPS	L	c	H1*	H1**	ød	s	
8	6	-	72	20	-	8,5	10,2	1,6	0,09
	8	1/4"	72	20	8,5	8,5	13,5	1,6	0,09
	10	3/8"	72	20	-	8,5	-	-	0,09
10	10	3/8"	108	25	12,5	12,5	17,2	1,6	0,30
	15	1/2"	108	25	12,5	12,5	21,3	1,6	0,30
25	15	1/2"	120	25	13,0	19,0	21,3	1,6	0,62
	20	3/4"	120	25	16,0	19,0	26,9	1,6	0,58
	25	1"	120	25	19,0	19,0	33,7	2,0	0,55
40	32	1 1/4"	153	25	24,0	26,0	42,4	2,0	1,45
	40	1 1/2"	153	25	26,0	26,0	48,3	2,0	1,32
50	50	2"	173	30	32,0	32,0	60,3	2,0	2,25
80	65	2 1/2"	216	30	-	62,0	76,1	2,0	8,60
	80	3"	254	30	-	62,0	88,9	2,3	8,00
100	100	4"	305	30	-	76,0	114,3	2,3	24,10

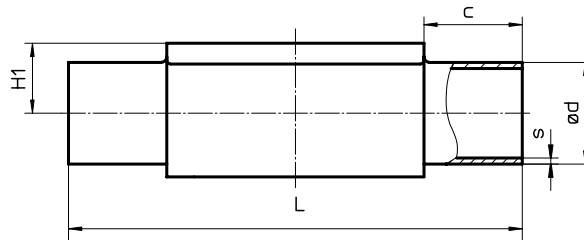
* uniquement pour corps de fonderie ** uniquement pour corps forgés MG = taille de membrane
Voir tableau de correspondance des raccordement/matériaux du corps en page 16



Dimensions du corps [mm]

Embouts à souder, code du raccordement 35, 36, 37 Matériaux du corps : inox de fonderie (code C3), inox forgé (code 40, F4)													
Norme du tube							JIS-G 3447		JIS-G 3459		SMS 3008		Poids [kg]
Code du raccordement							35		36		37		
MG	DN	NPS	L	c	H1*	H1**	ød	s	ød	s	ød	s	
8	6	-	72	20	-	8,5	-	-	10,5	1,20	-	-	0,09
	8	1/4"	72	20	-	8,5	-	-	13,8	1,65	-	-	0,09
10	10	3/8"	108	25	-	12,5	-	-	17,3	1,65	-	-	0,30
	15	1/2"	108	25	-	12,5	-	-	21,7	2,10	-	-	0,30
25	15	1/2"	120	25	-	19,0	-	-	21,7	2,10	-	-	0,62
	20	3/4"	120	25	-	19,0	-	-	27,2	2,10	-	-	0,58
	25	1"	120	25	19,0	19,0	25,4	1,2	34,0	2,80	25,0	1,2	0,55
40	32	1 1/4"	153	25	-	26,0	31,8	1,2	42,7	2,80	33,7	1,2	1,45
	40	1 1/2"	153	25	26,0	26,0	38,1	1,2	48,6	2,80	38,0	1,2	1,32
50	50	2"	173	30	32,0	32,0	50,8	1,5	60,5	2,80	51,0	1,2	2,25
	65	2 1/2"	173	30	-	34,0	63,5	2,0	-	-	63,5	1,6	2,20
80	65	2 1/2"	216	30	-	62,0	63,5	2,0	76,3	3,00	63,5	1,6	8,60
	80	3"	254	30	-	62,0	76,3	2,0	89,1	3,00	76,1	1,6	8,00
100	100	4"	305	30	-	76,0	101,6	2,0	114,3	3,00	101,6	2,0	24,10

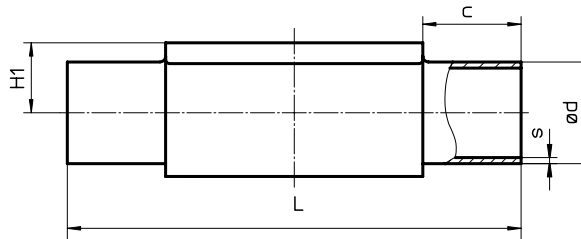
* uniquement pour corps de fonderie ** uniquement pour corps forgés MG = taille de membrane
Voir tableau de correspondance des raccordement/matériaux du corps en page 16



Dimensions du corps [mm]

Embouts à souder, code du raccordement 55, 59, 63, 65															
Matériaux du corps : inox de fonderie (code C3), inox forgé (code 40, F4)															
Norme du tube							BS 4825 Part 1		ASME BPE / DIN 11866 série C		ANSI/ASME B36.19M Schedule 10s		ANSI/ASME B36.19M Schedule 40s		Poids [kg]
Code du raccordement							55		59		63		65		
MG	DN	NPS	L	c	H1*	H1**	ød	s	ød	s	ød	s	ød	s	
8	6	-	72	20	-	8,5	-	-	-	-	10,3	1,24	10,3	1,73	0,09
	8	1/4"	72	20	8,5	8,5	6,35	1,2	6,35	0,89	13,7	1,65	13,7	2,24	0,09
	10	3/8"	72	20	8,5	8,5	9,53	1,2	9,53	0,89	-	-	-	-	0,09
	15	1/2"	72	20	8,5	8,5	12,70	1,2	12,70	1,65	-	-	-	-	0,09
10	10	3/8"	108	25	-	12,5	9,53	1,2	9,53	0,89	17,1	1,65	17,1	2,31	0,30
	15	1/2"	108	25	-	12,5	12,70	1,2	12,70	1,65	21,3	2,11	21,3	2,77	0,30
	20	3/4"	108	25	12,5	12,5	19,05	1,2	19,05	1,65	-	-	-	-	0,30
25	15	1/2"	120	25	-	19,0	-	-	-	-	21,3	2,11	21,3	2,77	0,62
	20	3/4"	120	25	16,0	19,0	19,05	1,2	19,05	1,65	26,7	2,11	26,7	2,87	0,58
	25	1"	120	25	19,0	19,0	-	-	25,40	1,65	33,4	2,77	33,4	3,38	0,55
40	32	1 1/4"	153	25	-	26,0	-	-	-	-	42,2	2,77	42,2	3,56	1,45
	40	1 1/2"	153	25	26,0	26,0	-	-	38,10	1,65	48,3	2,77	48,3	3,68	1,32
50	50	2"	173	30	32,0	32,0	-	-	50,80	1,65	60,3	2,77	60,3	3,91	2,25
	65	2 1/2"	173	30	-	34,0	-	-	63,50	1,65	-	-	-	-	2,10
80	65	2 1/2"	216	30	-	62,0	-	-	63,50	1,65	73,0	3,05	73,0	5,16	8,60
	80	3"	254	30	-	62,0	-	-	76,20	1,65	88,9	3,05	88,9	5,49	8,00
100	100	4"	305	30	-	76,0	-	-	101,60	2,11	114,3	3,05	114,3	6,02	24,10

* uniquement pour corps de fonderie ** uniquement pour corps forgés MG = taille de membrane
 Voir tableau de correspondance des raccordement/matériaux du corps en page 16

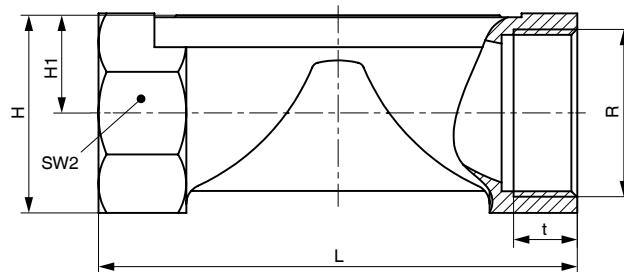


Dimensions du corps [mm]

Orifices taraudés, code du raccordement 1
 Matériau du corps: inox de fonderie (code 37)

MG	DN	R	H	H1	t	L	SW2	Nombre de pans	Poids [kg]
8	8	G 1/4	19	9	11	72	18	6	0,09
10	12	G 3/8	25	13	12	55	22	2	0,17
	15	G 1/2	30	15	15	68	27	2	0,26
25	15	G 1/2	29	16	15	85	27	6	0,32
	20	G 3/4	32	16	16	85	32	6	0,34
	25	G 1	37	16	13	110	41	6	0,39
40	32	G 1 1/4	49	24	20	120	50	8	0,88
	40	G 1 1/2	52	24	18	140	55	8	0,93
50	50	G 2	68	33	26	165	70	8	1,56

MG = taille de membrane



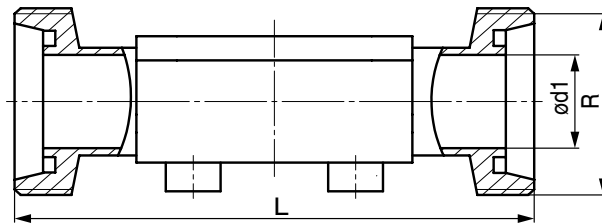
Dimensions du corps [mm]

**Raccords à visser, code du raccordement 6, 62
Matériau du corps : inox forgé (code 40)**

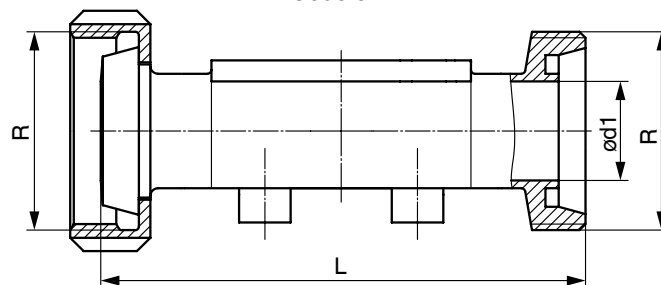
MG	DN	H1	ød1	Raccords selon DIN 405 R	Code 6 L	Code 62 L	Poids [kg]
8	10	8,5	10,0	RD 28 x 1/8	92	90	0,21
10	10	12,5	10,0	RD 28 x 1/8	118	116	0,33
	15	12,5	16,0	RD 34 x 1/8	118	116	0,35
25	15	19,0	16,0	RD 34 x 1/8	118	116	0,71
	20	19,0	20,0	RD 44 x 1/6	118	114	0,78
	25	19,0	26,0	RD 52 x 1/6	128	127	0,79
40	32	26,0	32,0	RD 58 x 1/6	147	147	1,66
	40	26,0	38,0	RD 65 x 1/6	160	160	1,62
50	50	32,0	50,0	RD 78 x 1/6	191	191	2,70
80	65	62,0	66,0	RD 95 x 1/6	246	246	9,22
	80	62,0	81,0	RD 110 x 1/4	256	256	9,20

MG = taille de membrane

Code 6



Code 62



Dimensions du corps [mm]

Raccords à brides - DIN EN 1092, code du raccordement 8
Matériau du corps : inox de fonderie (code C3), inox forgé (code 40),
inox de fonderie revêtu PFA (code 39)

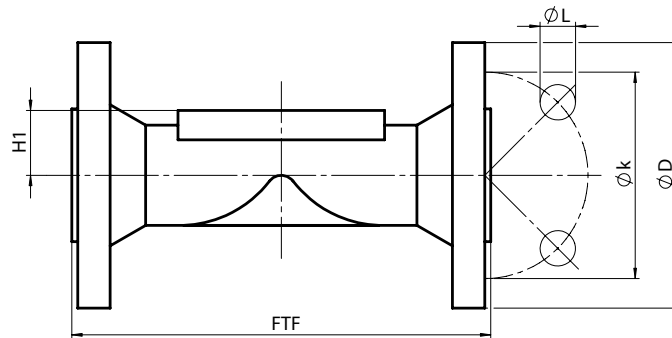
MG	DN	øD	øk	øL	Nombre de vis	H1			FTF	Poids [kg]
						Code du matériau C3	Code du matériau 39	Code du matériau 40		
25	15	95	65	14	4	13,0	18,0	19,0	130*	1,85
	20	105	75	14	4	16,0	20,5	19,0	150	2,35
	25	115	85	14	4	19,0	23,0	19,0	160	2,85
40	32	140	100	19	4	24,0	28,7	26,0	180	4,90
	40	150	110	19	4	26,0	33,0	26,0	200	5,65
50	50	165	125	19	4	32,0	39,0	32,0	230	7,45
80	65	185	145	19	4	-	51,0	62,0	290	10,20
	80	200	160	19	8	-	59,5	62,0	310	14,20
100	100	220	180	19	8	-	73,0	76,0	350	21,00

*Matériau code C3, 40 FTF = 150 (pas d'encombrement DIN) MG = taille de membrane
 Voir tableau de correspondance des raccordement/matériaux du corps en page 16

Raccords à brides - ANSI Class 125/150 RF, code du raccordement 38, 39
Matériaux du corps : inox de fonderie (code C3), inox forgé (code 40),
inox de fonderie revêtu PFA (code 39)

MG	DN	øD	øk	øL	Nombre de vis	H1			FTF		Poids [kg]
						Code du matériau C3	Code du matériau 39	Code du matériau 40	Code du raccordement 38	Code du raccordement 39	
25	15	90	60,3	15,9	4	13,0	18,0	19,0	-	130	1,85
	20	100	69,9	15,9	4	16,0	20,5	19,0	146	150	2,35
	25	110	79,4	15,9	4	19,0	23,0	19,0	146	160	2,85
40	32	115	88,9	15,9	4	24,0	28,7	26,0	-	180	4,90
	40	125	98,4	15,9	4	26,0	33,0	26,0	175	200	5,65
50	50	150	120,7	19,0	4	32,0	39,0	32,0	200	230	7,45
80	65	180	139,7	19,0	4	-	51,0	62,0	226	290	10,20
	80	190	152,4	19,0	4	-	59,5	62,0	260	310	14,20
100	100	230	190,5	19,0	8	-	73,0	76,0	327	350	21,00

MG = taille de membrane Voir tableau de correspondance des raccordement/matériaux du corps en page 16



Dimensions du corps [mm]

Raccords clamps, code du raccordement 80, 82, 88, 8A, 8E Matériau du corps : inox forgé (code 40, F4)																			
Raccordement à la tuyauterie pour clamp				ASME BPE						ISO 1127 / EN 10357 série C / DIN 11866 série B			EN 10357 série A (auparavant DIN 11850 série 2) / DIN 11866 série A			SMS 3008			Poids [kg]
Raccord clamp				ASME BPE						DIN 32676 série B			DIN 32676 série A			ISO 2852 / SMS 3017			
Code du raccordement Clamp				80			88			82			8A			8E			
MG	DN	NPS	H1	ød1	ød3	L	ød1	ød3	L	ød1	ød3	L	ød1	ød3	L	ød1	ød3	L	
8	6	1/8"	8,5	-	-	-	-	-	-	7,0	25,0	63,5	6	25,0	63,5	-	-	-	-
	8	1/4"	8,5	4,57	25,0	63,5	-	-	-	10,3	25,0	63,5	8	25,0	63,5	-	-	-	0,15
	10	3/8"	8,5	7,75	25,0	63,5	-	-	-	-	-	-	10	34,0	88,9	-	-	-	0,18
	15	1/2"	8,5	9,40	25,0	63,5	9,40	25,0	108	-	-	-	-	-	-	-	-	-	0,18
10	10	3/8"	12,5	-	-	-	-	-	-	14,0	25,0	108,0	10	34,0	108,0	-	-	-	0,30
	15	1/2"	12,5	9,40	25,0	88,9	9,40	25,0	108	18,1	50,5	108,0	16	34,0	108,0	-	-	-	0,43
	20	3/4"	12,5	15,75	25,0	101,6	15,75	25,0	117	-	-	-	-	-	-	-	-	-	0,43
25	15	1/2"	19,0	-	-	-	-	-	-	18,1	50,5	108,0	16	34,0	108,0	-	-	-	0,75
	20	3/4"	19,0	15,75	25,0	101,6	15,75	25,0	117	23,7	50,5	117,0	20	34,0	117,0	-	-	-	0,71
	25	1"	19,0	22,10	50,5	114,3	22,10	50,5	127	29,7	50,5	127,0	26	50,5	127,0	22,6	50,5	127	0,63
40	32	1 1/4"	26,0	-	-	-	-	-	-	38,4	64,0	146,0	32	50,5	146,0	31,3	50,5	146	1,62
	40	1 1/2"	26,0	34,80	50,5	139,7	34,80	50,5	159	44,3	64,0	159,0	38	50,5	159,0	35,6	50,5	159	1,50
50	50	2"	32,0	47,50	64,0	158,8	47,50	64,0	190	56,3	77,5	190,0	50	64,0	190,0	48,6	64,0	190	2,50
	65	2 1/2"	34,0	60,20	77,5	193,8	60,20	77,5	216	-	-	-	-	-	-	60,3	77,5	216	2,30
80	65	2 1/2"	62,0	60,20	77,5	193,8	60,20	77,5	216	72,1	91,0	216,0	66	91,0	216,0	60,3	77,5	216	8,90
	80	3"	62,0	72,90	91,0	222,3	72,90	91,0	254	84,3	106,0	254,0	81	106,0	254,0	72,9	91,0	254	8,50
100	100	4"	76,0	97,38	119,0	292,1	97,38	119,0	305	109,7	130,0	305,0	100	119,0	305,0	97,6	119,0	305	24,80

MG = taille de membrane

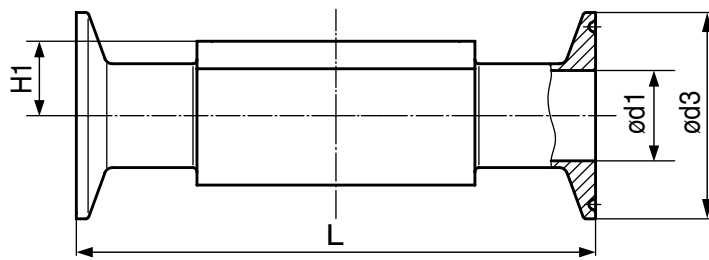


Tableau de correspondance des raccordements/matériaux du corps de vanne GEMÜ 653/654

		Embouts																	
Code du raccordement		0		16	17		18	35	36	37		55	59		60		63	65	
Code du matériau		C3	40	40	C3	40	40	40	40	C3	40	40	C3	40	C3	40	40	40	
MG	DN																		
8	4	X	X	-	-	-	-	-	-	-	-	-	-	-	-	-	-	-	-
	6	-	-	-	X	X	-	-	X	-	-	-	-	-	-	-	X	X	X
	8	-	-	-	X	X	-	-	X	-	-	X	X	X	X	X	X	X	X
	10	-	-	X	X	X	X	-	-	-	-	X	X	X	-	-	-	-	-
	15	-	-	-	-	-	-	-	-	-	-	X	X	X	-	-	-	-	-
10	10	-	-	X	X	X	X	-	X	-	-	X	-	X	X	X	X	X	X
	15	-	X	X	X	X	X	-	X	-	-	X	-	X	X	X	X	X	X
	20	-	-	-	-	-	-	-	-	-	-	X	X	X	-	-	-	-	-
25	15	-	X	X	X	X	X	-	X	-	-	-	-	-	X	X	X	X	X
	20	-	X	X	X	X	X	-	X	-	-	X	X	X	X	X	X	X	X
	25	-	X	X	X	X	X	X	X	X	X	-	X	X	X	X	X	X	X
40	32	-	X	X	X	X	X	X	X	-	X	-	-	-	X	X	X	X	X
	40	-	X	X	X	X	X	X	X	X	X	-	X	X	X	X	X	X	X
50	50	-	X	X	X	X	X	X	X	X	X	-	X	X	X	X	X	X	X
	65	-	-	-	-	-	-	X	-	-	X	-	-	X	-	-	-	-	-
80	65	-	-	-	-	X	-	X	X	-	X	-	-	X	-	X	X	X	X
	80	-	-	-	-	X	-	X	X	-	X	-	-	X	-	X	X	X	X
100	100	-	-	-	-	X	-	X	X	-	X	-	-	X	-	X	X	X	X

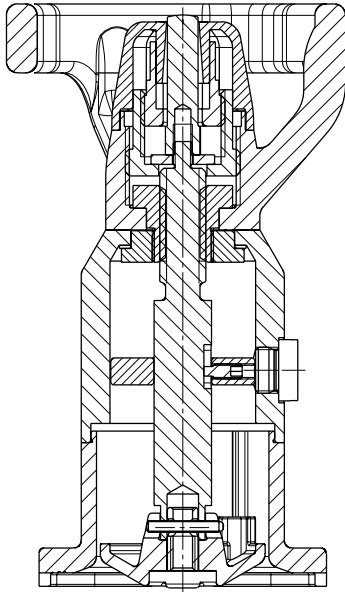
La disponibilité du matériau code 42, F4 est identique au code 40 MG = taille de membrane

		Raccords à visser			Clamps					Raccords à brides						
Code du raccordement		1	6	62	80	82	88	8A	8E	8		38	39			
Code du matériau		37	40	40	40	40	40	40	40	C3	39	40	39	C3	39	40
MG	DN															
8	6	-	-	-	-	K	-	K	-	-	-	-	-	-	-	-
	8	X	-	-	K	K	-	K	-	-	-	-	-	-	-	-
	10	-	W	W	K	-	W	-	W	-	-	-	-	-	-	-
	15	-	-	-	K	-	W	-	W	-	-	-	-	-	-	-
10	10	-	W	W	-	K	-	K	-	-	-	-	-	-	-	-
	12	X	-	-	-	-	-	-	-	-	-	-	-	-	-	-
	15	X	W	W	K	W	K	K	-	-	-	-	-	-	-	-
25	20	-	-	-	K	-	K	-	W	-	-	-	-	-	-	-
	15	X	W	W	-	W	-	K	-	W	X	W	-	W	X	W
	20	X	W	W	K	K	K	K	-	W	X	W	X	W	X	W
40	25	X	W	W	K	K	K	K	K	W	X	W	X	W	X	W
	32	X	W	W	-	W	-	K	K	W	X	W	-	W	X	W
50	40	X	W	W	K	W	K	K	K	W	X	W	X	W	X	W
	50	X	W	W	K	W	K	K	K	W	X	W	X	W	X	W
80	65	-	-	-	W	-	W	-	W	-	-	-	-	-	-	-
	65	-	W	W	K	K	K	K	K	-	-	W	-	-	-	W
100	80	-	W	W	K	W	K	W	K	-	X	W	X	-	X	W
	80	-	W	W	K	W	K	W	K	-	X	W	X	-	X	W
100	100	-	-	-	W	W	W	W	W	-	X	W	X	-	X	W

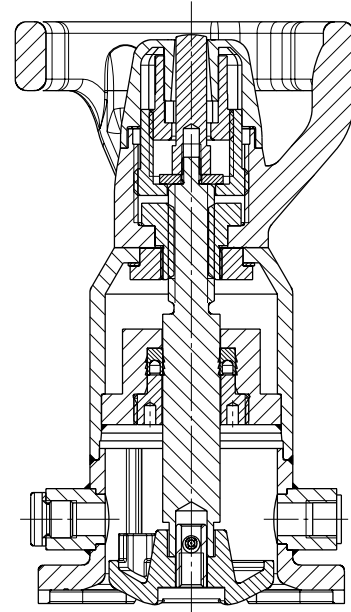
X = Standard, K = Raccords usinés dans la masse (pas de soudure), W = Construction soudée
 La disponibilité du matériau code 42, F4 est identique au code 40 MG = taille de membrane

Versions spéciales

Fonction supplémentaire A
avec limiteurs de course et de serrage,
possibilité de montage de
détecteurs de proximité M 8x1



Fonction supplémentaire E
avec limiteurs de course et de serrage,
ensemble presse-étoupe de sécurité



Fonctions supplémentaires B, K, F

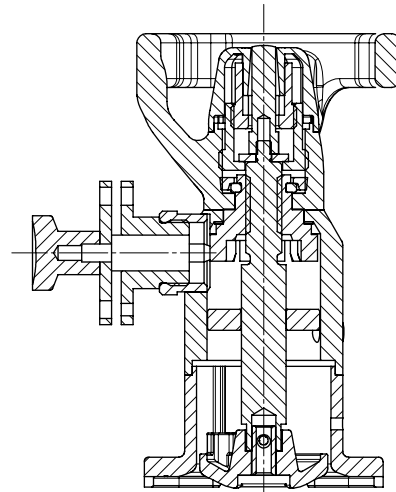
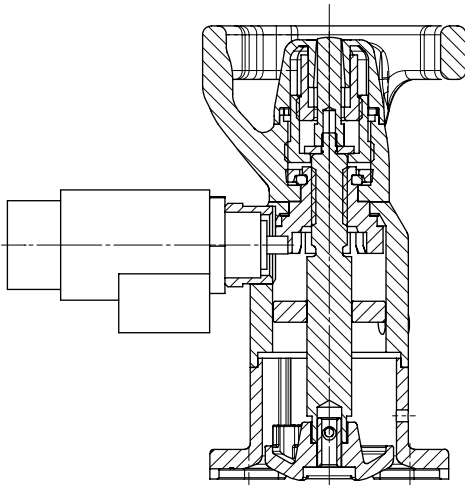
Types de verrouillage

	<p>B Montage Verrouillage (deux sens), Détecteur de proximité possible</p>
	<p>K Montage Verrouillage pour empêcher l'ouverture, Détecteur de proximité possible</p>
	<p>F Montage Verrouillage pour empêcher la fermeture, Détecteur de proximité possible</p>

Type d'accessoire

MAG - Verrouillage électrique

LOC - Verrouillage mécanique



Les aimants, étriers de blocage etc. pour les fonctions supplémentaires "verrouillage" sont à commander séparément en tant qu'accessoires. Uniquement en combinaison avec les fonctions supplémentaires de l'actionneur B, K, F!

Exemple de référence	653	MAG	VE1	C1
Type	653			
Type d'accessoire		MAG		
Kit			VE1	
Tension/Fréquence (Code)				C1

Type d'accessoire	MAG	- Verrouillage électrique
Kit	VE1	- Verrouillé par absence de tension (verrouillage actif)
Kit	VE2	- Verrouillé par présence de tension (verrouillage inactif)
Tension/Fréquence	C1	- 24V DC

Type d'accessoire	LOC	- Verrouillage mécanique
Kit	VMB	- Sans étrier de blocage
Kit	VML	- Avec étrier de blocage

Fonction spéciale		
ATEX	X	

Réf. informatique	Désignation	Description
88264576	653MAGVE1 C1 X	Unité de verrouillage électromagnétique 24 V DC, verrouillé par absence de tension, M22x1 ATEX
88232776	653MAGVE1 C1	Unité de verrouillage électromagnétique 24 V DC, verrouillé par absence de tension, M22x1 IP 54, connecteur femelle forme A DIN EN 175301-803
88279388	653MAGVE2 C1	Unité de verrouillage électromagnétique 24 V DC, verrouillé par présence de tension, M22x1 IP 54, connecteur femelle forme A DIN EN 175301-803
88239348	653LOCVML	Unité de verrouillage M22x1 avec étrier de blocage
88239405	653LOCVMB	Unité de verrouillage M22x1 sans étrier de blocage

GEMÜ 654 - 0TN (MG 8)



GEMÜ 654 - 0TH (MG 8)



GEMÜ 653 - T (MG 10 - 100)



GEMÜ 654 - T (MG 10 - 100)



GEMÜ 653 - D (MG 10 - 50)



GEMÜ 654 - D (MG 10 - 50)



GEMÜ 653 - LOC



GEMÜ 654 - MAG



GEMÜ 653 -
DéTECTEURS de proximité



Pour connaître l'ensemble de la gamme des vannes à membrane, des accessoires et des autres produits GEMÜ, veuillez consulter le programme de fabrication. Disponible sur simple demande auprès de nos services.