

### Conception

La vanne à membrane à passage intégral 2/2 voies à commande pneumatique GEMÜ 656 dispose d'un actionneur à membrane nécessitant peu d'entretien.

Cette vanne existe en fonctions de commande «Normalement Fermée» (NF), «Normalement Ouverte» (NO) et «Double Effet» (DE).

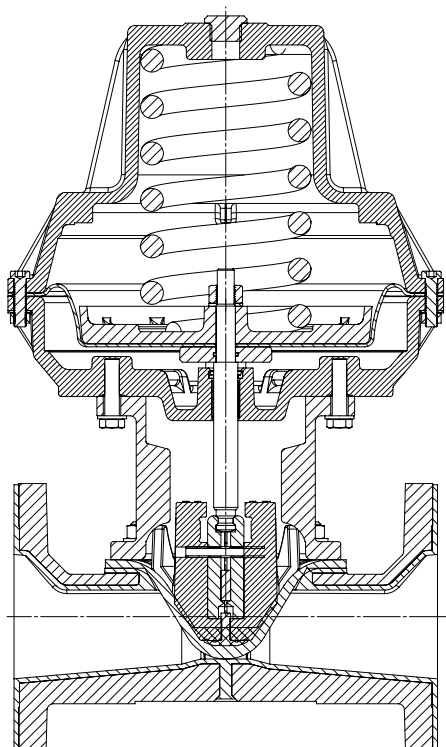
### Caractéristiques

- La version avec corps revêtu en caoutchouc est particulièrement adaptée aux cas d'application comprenant des fluides chargés en particules comme par exemple:
  - l'industrie minière
  - l'industrie papetière
  - le traitement de l'eau
  - la fabrication et le traitement de céramique
  - la fabrication de peintures et colorants, l'industrie chimique
- Corps de vanne et membranes disponibles dans différents matériaux et différentes versions

### Avantages

- Forte résistance mécanique
- Rendement important au niveau du débit grâce au diamètre de passage maximal
- Sens du débit quelconque, étanche dans les deux sens jusqu'à la pleine pression de service
- Vanne nettoyable sans démontage de l'actionneur

Vue en coupe



## Données techniques

### Fluide de service

Convient pour les fluides neutres ou agressifs, sous la forme liquide ou gazeuse respectant les propriétés physiques et chimiques des matériaux du corps et de la membrane.

Température de service maximale admissible 100 °C  
(en fonction du fluide et du matériau du corps et de la membrane)

### Fluide de commande

Gaz neutres

Température maximale admissible 40 °C

Volume de remplissage F. de C<sup>de</sup> 1 - 3:

Taille d'actionneur 2R2, 2RF, 2RD 0,625 dm<sup>3</sup>

Taille d'actionneur 3R1, 3RF, 3RD 2,5 dm<sup>3</sup>

Taille d'actionneur 4R1, 4RF, 4RD 6,8 dm<sup>3</sup>

Taille d'actionneur 5R2, 5RF, 5RD 9,0 dm<sup>3</sup>

Taille d'actionneur 6R2/6R3, 6RF, 6RD 19,0 dm<sup>3</sup>

### Ambient conditions

Température ambiante max. 60 °C

		Fonction de commande 1				Fonction de commande 2				Fonction de commande 3				Kv
		Taille d'actionneur	Pression de service	Pression de Cde	Poids	Taille d'actionneur	Pression de service	Pression de Cde*	Poids	Taille d'actionneur	Pression de service	Pression de Cde*	Poids	
DN	NPS	Code	[bar]	[bar]	[kg]	Code	[bar]	[bar]	[kg]	Code	[bar]	[bar]	[kg]	[m <sup>3</sup> /h]
25	1"	2R2	7,0	3,8-7,0	7,8	2RF	7,0	max. 3,0	6,8	2RD	7,0	max. 3,0	6,8	35
40	1 1/2"	2R2	7,0	3,8-7,0	9,8	2RF	7,0	max. 3,0	8,3	2RD	7,0	max. 3,0	8,3	38
50	2"	3R1	7,0	3,0-7,0	36,0	3RF	7,0	max. 3,0	34,0	3RD	7,0	max. 3,0	34,0	108
65	2 1/2"	3R1	7,0	3,0-7,0	37,0	3RF	7,0	max. 3,0	35,0	3RD	7,0	max. 3,0	35,0	114
80	3"	4R1	6,0	5,5-7,0	61,0	4RF	7,0	max. 3,0	57,0	4RD	7,0	max. 3,0	57,0	284
100	4"	4R1	6,0	5,5-7,0	70,0	4RF	7,0	max. 3,0	66,0	4RD	7,0	max. 3,0	66,0	298
125	5"	5R2	4,0	4,5-7,0	130,0	5RF	5,5	max. 7,0	86,0	5RD	5,5	max. 7,0	86,0	650
150	6"	5R2	4,0	4,5-7,0	138,0	5RF	5,5	max. 7,0	94,0	5RD	5,5	max. 7,0	94,0	680
200	8"	6R2	3,0	5,5-7,0	229,0	6RF	3,5	max. 7,0	201,0	6RD	3,5	max. 7,0	201,0	1790
		6R3	3,5	5,5-7,0	247,0									
250	10"	-	-	-	-	6RF	3,5	max. 7,0	280,0	6RD	3,5	max. 7,0	280,0	2920

Toutes les pressions sont données en bars relatifs. Les pressions de service max. sont déterminées avec la pression de service appliquée en statique vanne fermée d'un côté du siège. L'étanchéité au siège et vers l'extérieur est garantie pour les données ci-dessus. Complément d'informations sur les pressions de service appliquées des 2 côtés ou pour des fluides high purity sur demande.

Valeurs de Kv déterminées selon DIN EN 60534, pression d'entrée 5 bars, Δp 1 bar, corps de vanne en fonte EN-GJL-250 avec brides EN 1092, encombrement EN 558 série 7 et membrane en élastomère souple.

Les valeurs Kv peuvent différer selon les configurations du produit (ex : autres matériaux de membrane ou du corps). En général, toutes les membranes sont soumises à l'influence de la pression, de la température, du process et des couples de serrage. C'est pourquoi ces valeurs Kv peuvent dépasser les limites de tolérance du standard.

\*Pression de commande maximale recommandée

La vanne ne convient pas pour les applications avec du vide.

En limitant la pression de commande, la durée de vie des membranes peut être augmentée.

C'est pourquoi GEMÜ livre en standard les vannes en fonctions de commande 2 et 3 avec un réducteur de pression (article n° 88275629).

## Données pour la commande

Forme du corps	Code
Passage en ligne	D

Fonction de Commande	Code
Normalement fermée	1
Normalement ouverte	2
Double effet	3

Raccordement	Code
Brides EN 1092 / PN10 / forme A, encombrement FTF EN 558, série 7, ISO 5752, série de base 7	52
Brides EN 1092 / PN16 / forme A, encombrement FTF EN 558, série 7, ISO 5752, série de base 7	53
Brides ANSI Class 125/150 FF, encombrement FTF EN 558, série 7, ISO 5752, série de base 7	58
Tableau de correspondance des raccords/matériaux du corps de vanne GEMÜ 656 en dernière page	

Taille d'actionneur	Code
Normalement fermée (Code 1)	
Taille d'actionneur 2	2R2
Taille d'actionneur 3	3R1
Taille d'actionneur 4	4R1
Taille d'actionneur 5	5R2
Taille d'actionneur 6	6R2 + 6R3
Normalement ouverte (Code 2)	
Taille d'actionneur 2	2RF
Taille d'actionneur 3	3RF
Taille d'actionneur 4	4RF
Taille d'actionneur 5	5RF
Taille d'actionneur 6	6RF
Double effet (Code 3)	
Taille d'actionneur 2	2RD
Taille d'actionneur 3	3RD
Taille d'actionneur 4	4RD
Taille d'actionneur 5	5RD
Taille d'actionneur 6	6RD

Matériau du corps	Code
EN-GJL-250 (GG 25)	8
EN-GJL-250 (GG 25), revêtu ébonite	13
EN-GJL-250 (GG 25), revêtu caoutchouc souple	52

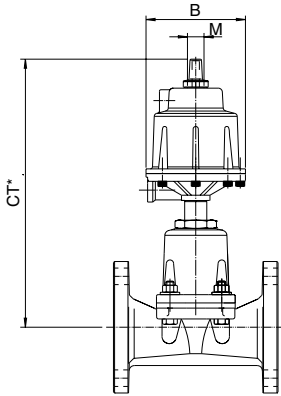
Matériau de la membrane	Code
NBR	2
IIR	6
CR	8
EPDM	14
NR	15

Exemple de référence	656	50	D	53	8	14	1	3R1
Type	656							
Diamètre Nominal		50						
Forme du corps (Code)			D					
Raccordement (Code)				53				
Matériau du corps (Code)					8			
Matériau de la membrane (Code)						14		
Fonction de commande (Code)							1	
Taille d'actionneur (Code)								3R1

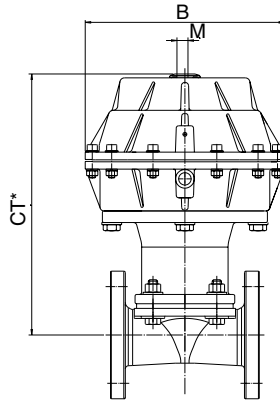
Dimensions de la vanne [mm]

DN	NPS	Taille d'act. 2 voir dessin 1			Taille d'act. 3 voir dessin 2				Taille d'act. 4 voir dessin 3					Taille d'act. 5 voir dessin 4		Taille d'act. 6 voir dessin 4		
		B	M	CT	B	M	CT Fc. 1	CT Fc. 2,3	B	M Fc. 1	M Fc. 2,3	CT Fc. 1	CT Fc. 2,3	B	CT	B	CT Stf. 1	CT Stf. 2,3
25	1"	164	M22x1,5	340	-	-	-	-	-	-	-	-	-	-	-	-	-	-
40	1 1/2"	164	M22x1,5	340	-	-	-	-	-	-	-	-	-	-	-	-	-	-
50	2"	-	-	-	256	M22x1,5	337	313	-	-	-	-	-	-	-	-	-	-
65	2 1/2"	-	-	-	256	M22x1,5	337	313	-	-	-	-	-	-	-	-	-	-
80	3"	-	-	-	-	-	-	-	360	M26x1,5	M22x1,5	497	379	-	-	-	-	-
100	4"	-	-	-	-	-	-	-	360	M26x1,5	M22x1,5	497	379	-	-	-	-	-
125	5"	-	-	-	-	-	-	-	-	-	-	-	-	388	1140	-	-	-
150	6"	-	-	-	-	-	-	-	-	-	-	-	-	388	1140	-	-	-
200	8"	-	-	-	-	-	-	-	-	-	-	-	-	-	-	440	1380	965
250	10"	-	-	-	-	-	-	-	-	-	-	-	-	-	-	440	-	1115

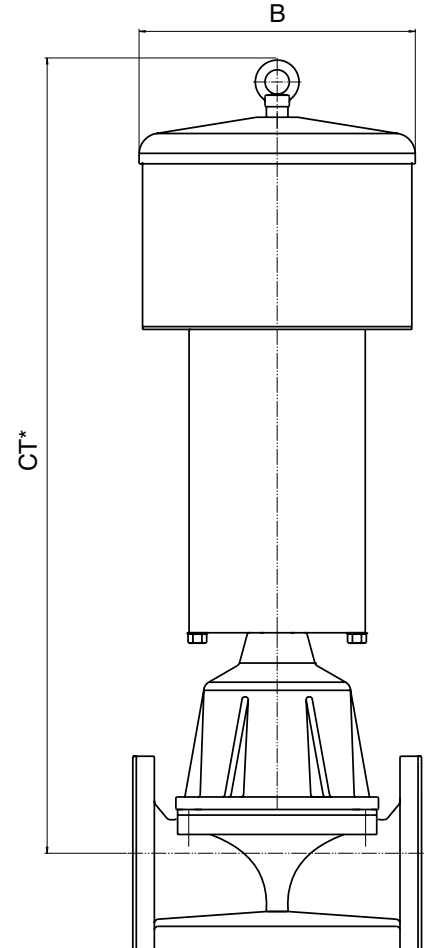
Dessin 1



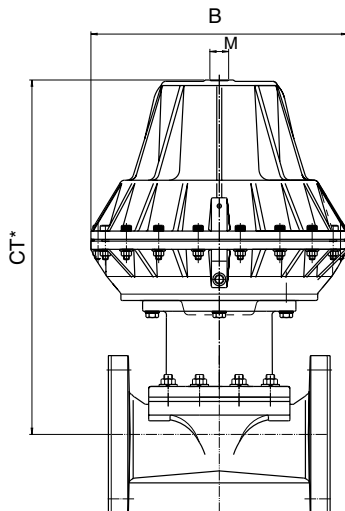
Dessin 2



Dessin 4



Dessin 3

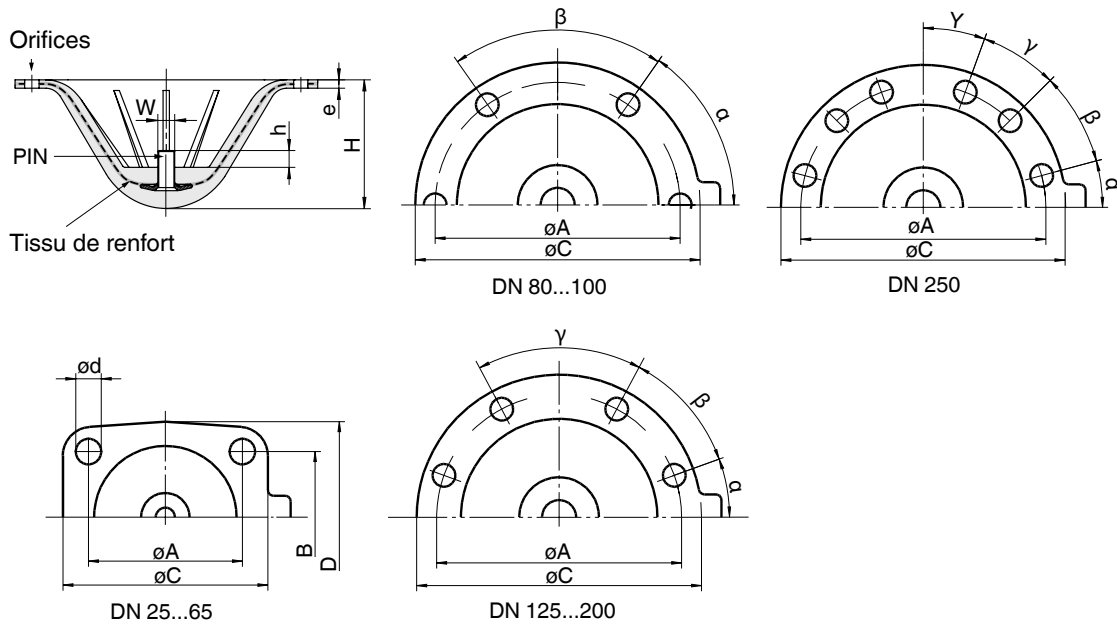


\* CT = A + H1 (voir dimensions du corps)

Des raccords G1/4 sont disponibles pour le raccordement de l'air de pilotage

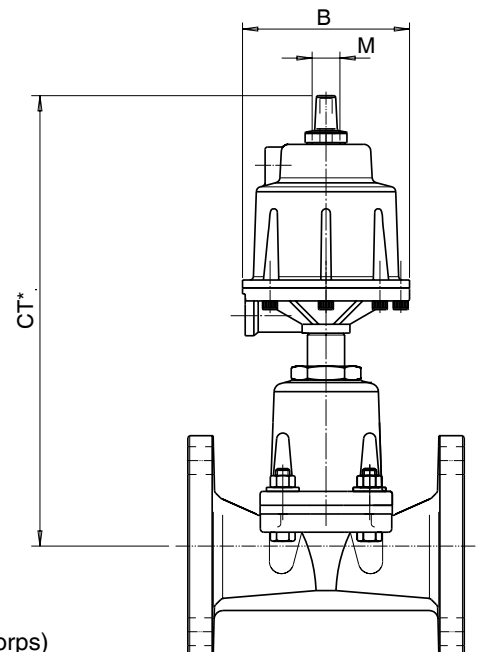
Dimensions de la membrane [mm]															
DN	NPS	øA	B	øC	D	d	e	h	W	H	α	β	γ	Y	Nombre d'orifices
25	1"	64	51	90	70	9,0	5	8	1/4"	36	-	-	-	-	4
40	1 1/2"	64	51	90	70	9,0	5	8	1/4"	36	-	-	-	-	4
50	2"	101	82	159	128	13,5	6	10	5/16"	64	-	-	-	-	4
65	2 1/2"	101	82	159	128	13,5	6	10	5/16"	64	-	-	-	-	4
80	3"	175	-	223	-	13,5	6	12	5/16"	80	56°	34°	-	-	6
100	4"	175	-	223	-	13,5	6	12	5/16"	80	56°	34°	-	-	6
125	5"	255	-	287	-	13,5	8	16	5/8"	115	20°	40°	60°	-	8
150	6"	255	-	287	-	13,5	8	16	5/8"	115	20°	40°	60°	-	8
200	8"	305	-	341	-	18,5	8	20	5/8"	145	30°	40°	40°	-	8
250	10"	381	-	410	-	17,0	10	20	5/8"	178	15°	30°	25°	20°	12

Le filetage du pin de fixation de la membrane correspond au standard Whitworth.



Dimensions de l'actionneur [mm]				
DN	NPS	B	M	CT
25 - 40	1" - 1 1/2"	164	M 22 x 1,5	340

DN 50 - 250 voir pages intérieures

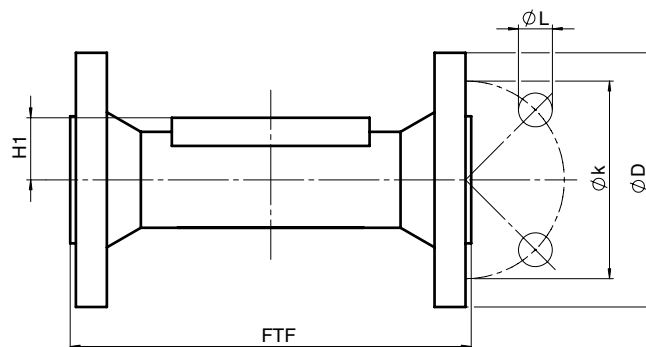


\* CT = A + H1 (voir dimensions du corps)

## Dimensions du corps [mm]

### Dimensions du corps avec raccords à brides, raccordement codes 52, 53, 58

DN	NPS	Nombre de vis	Raccordement codes 52, 53						Raccordement code 58					
			FTF		ØD	ØK	ØL	H1	FTF		ØD	ØK	ØL	H1
			Matériau du corps						Matériau du corps					
		Code 8	Code 13, 52			Code 8	Code 13, 52							
25	1"	4	127	127	115	85	14	19,0	127	127	110	79,4	15,9	21,0
40	1 1/2"	4	159	159	150	110	18	28,0	159	159	125	98,4	15,9	30,0
50	2"	4	191	191	165	125	18	35,0	191	191	150	120,7	19,0	37,0
65	2 1/2"	4	216	216	185	145	18	27,5	216	216	180	139,7	19,0	29,5
80	3"	8	254	254	200	160	18	33,0	254	254	190	152,4	19,0	35,0
100	4"	8	305	305	220	180	18	43,0	305	305	230	190,5	19,0	45,0
125	5"	8	356	366	250	210	18	65,0	356	366	255	215,9	22,2	65,0
150	6"	8	406	416	285	240	22	58,0	406	416	280	241,3	22,2	60,0
200	8"	8	521	531	340	295	22	88,0	521	531	345	298,5	22,2	90,0
250	10"	12	635	647	395	350	22	120,5	635	647	405	362,0	22,2	122,5



**Tableau de correspondance des raccords/matériaux du corps de vanne GEMÜ 656**

Raccordement code	52			53			58		
Matériau code	8	13	52	8	13	52	8	13	52
DN									
25	-	-	-	X	X	X	X	X	X
40	-	-	-	X	X	X	X	X	X
50	-	-	-	X	X	X	X	X	X
65	-	-	-	X	X	X	X	X	X
80	-	-	-	X	X	X	X	X	X
100	-	-	-	X	X	X	X	X	X
125	-	-	-	X	X	X	X	X	X
150	-	-	-	X	X	X	X	X	X
200	X	X	X	-	-	-	X	X	X
250	X	X	X	-	-	-	X	X	X

Pour connaître l'ensemble de la gamme des vannes à membrane, des accessoires et des autres produits GEMÜ, veuillez consulter le programme de fabrication.  
Disponible sur simple demande auprès de nos services.