

## Vanne papillon, Plastique

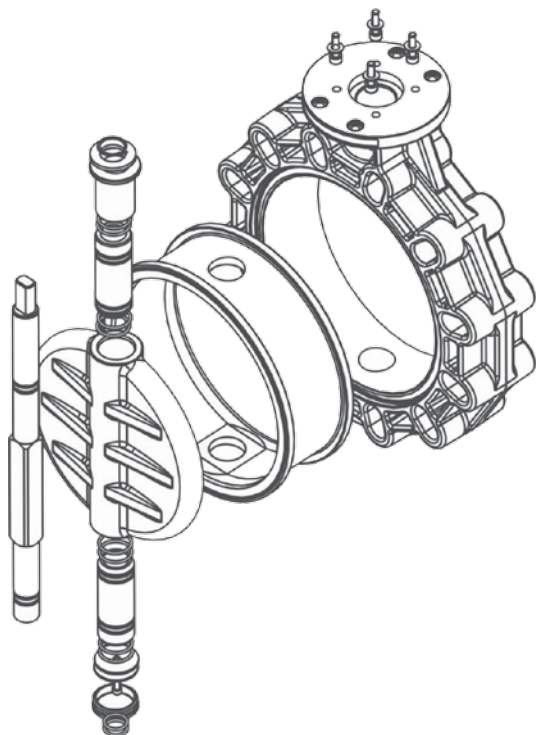
### Conception

GEMÜ D450, D451, D457 et D458 sont des vannes papillon à axe central dans les diamètres nominaux DN 50 - 300. Les vannes sont conçues pour un rendement utile élevé et dotées d'une excellente protection contre la corrosion. De nouveaux papillons avec une perte de charge minimale offrent dans différents matériaux la solution optimale pour la plupart des applications.

### Caractéristiques

- Pression de service: 10 bars
- Résistance aux UV
- Corps annulaire pour différents standards: ISO/DIN, ANSI/ASTM, British Standard et JIS
- Le nouveau design de papillon garantit un couple bas.
- La poignée se règle par paliers dans 7 positions (de chacun 15°) et est équipée d'un verrou de sécurité pour exclure tout changement de position non désiré.

### Schéma d'une explosion



GEMÜ D450



GEMÜ D451



GEMÜ D457



GEMÜ D458

**Données techniques**

**Fluide de service**

Fluides respectant les propriétés physiques et chimiques des matériaux du papillon et de l'étanchéité.

**Matériaux**

Corps PP (renforcé à la fibre de verre)  
 Papillon PVC-U / PVC-C / PP-H  
 Manchette EPDM / FPM

**Conditions d'utilisation**

Température ambiante maximale admissible -20 à +60 °C

**Température de service max. admissible**

0 à 90 °C (en fonction du matériau du papillon)

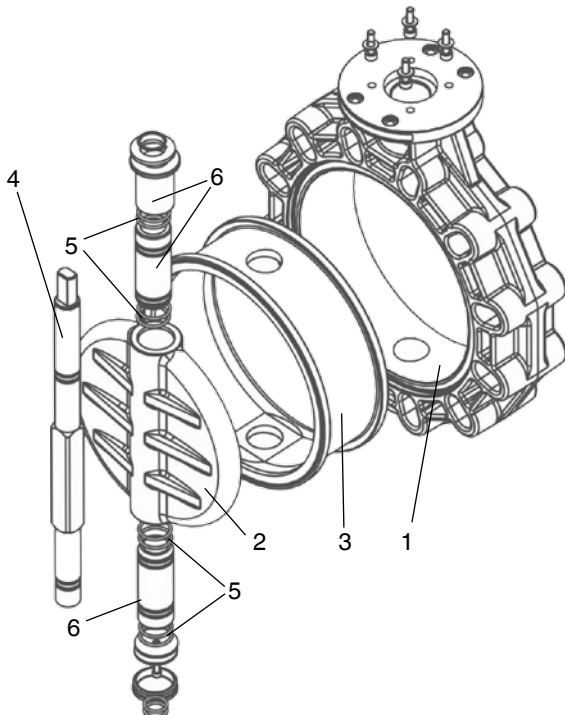
**Couples [Nm] / valeurs de Kv [m³/h]**

	DN 50/65	DN 80	DN 100	DN 125	DN 150	DN 200	DN 250	DN 300
<b>Valeur Kv</b>	108	241	497	706	972	1980	3132	4714
<b>Couple</b>	25	28	35	85	110	110	180	285

**Corrélation Pression / Température pour corps de vanne plastique**

Température de fluide [°C]		-40	-30	-20	-10	0	5	10	20	25	30	40	50	60	70	80	90	100	110	120
Matériau du papillon	Code	Pression de service admissible [bar]																		
PVC-U	1	-	-	-	-	-	-	10	10	10	8,0	6,0	3,5	1,5	-	-	-	-	-	-
PVC-C	2	-	-	-	-	-	-	10	10	10	8,5	6,5	5,0	3,5	2,5	1,5	-	-	-	-
PP-H	G5	-	-	-	-	-	10	10	10	10	8,5	7,0	5,5	4,0	2,7	1,5	0,8	-	-	-

**Composants**



N°	Composant	Matériau
1	Corps	PP (renforcé à la fibre de verre)
2	Papillon	PVC-U / PVC-C / PP-H
3	Manchette	EPDM / FPM
4	Axe	Inox AISI 630
5	Joint torique	EPDM / Viton®
6	Douille	PP (renforcé à la fibre de verre)

**Données pour la commande**

1 Type	Code
Vanne papillon à axe libre	D450
Vanne papillon avec actionneur pneumatique	D451
Vanne papillon avec actionneur manuel	D457
Vanne papillon avec actionneur motorisé	D458

2 Diamètre nominal	Code
DN 50 - 300	50 - 300

3 Forme du corps	Code
Annulaire	W

4 Pression de service	Code
6 bar (DN 250 - 300)	1
10 bar (DN 50 - 200)	2

5 Raccordement	Code
EN 1092 PN 10 / ANSI B16.5, classe 150 / JIS 10K	2
Autres raccords sur demande	

6 Matériau du corps	Code
PP (renforcé à la fibre de verre)	5

7 Matériau du papillon	Code
PVC-U	1
PVC-C	2
PP-H	G5
Autres matériaux sur demande	

8 Matériau de la manchette	Code
FPM	4
EPDM	14

9 Fonction de commande	Code	
Vanne papillon à axe libre	Type D450	-
Vanne papillon avec actionneur manuel	Type D457	0
Normalement fermée (NF),	Type D451	1
Normalement ouverte (NO),	Type D451	2
Double effet (DE),	Type D451	3

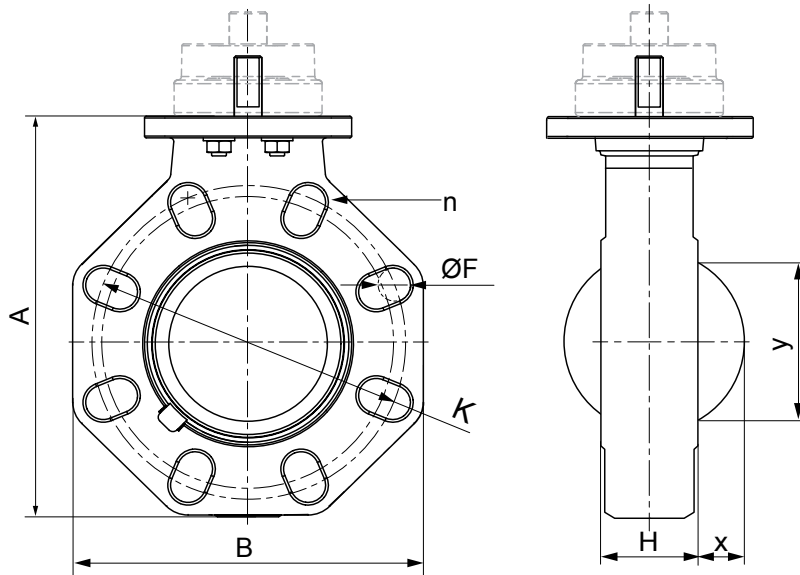
10 Taille d'actionneur	Code
D450 (rubrique 10)	voir page 4
D451 (rubrique 10)	voir page 6
D457 (rubrique 10)	voir page 5
D458 (rubrique 11/12/13)	voir page 8 / 10

Exemple de référence	1	2	3	4	5	6	7	8	9	10
Code	D450	65	W	2	2	5	1	4	-	F07 D17

Autres versions et matériaux sur demande

**Dimensions du corps [mm]**

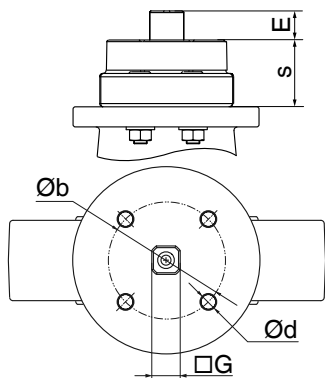
n = nombre d'orifices



Sans kit d'adaptation

DN	en pouces	A	B	F	H	K	x	y	n
50/65	2 1/2"	190	156	18	46	125 - 145	8,5	44,0	4
80	3"	221	190	19	49	150 - 170	15,5	66,0	8
100	4"	244	212	19	56	180 - 192	22,5	85,0	8
125	5"	273	238	22	64	190 - 215	28,5	105,0	8
150	6"	303	265	24	72	240	39,0	133,0	8
200	8"	366	320	23	73	270 - 298	60,0	180,5	8
250	10"	450	453	29	114	335 - 362	61,5	212,0	12
300	12"	545	477	29	114	390 - 432	91,5	279,0	12

**10 Données pour la commande / dimensions de raccordement GEMÜ D450 vanne papillon avec kit d'adaptation intégré [mm]**



**10 Bride de l'actionneur - carré, parallèle**

DN	□G	E	s	Øb	Ød	Poids [kg]	Code
50/65	17	19	40	70	9	1,2	F07 L17
80	17	19	40	70	9	1,4	F07 L17
100	17	19	40	70	9	1,9	F07 L17
125	17	22	40	70	9	2,7	F07 L17
150	17	22	40	70	9	3,7	F07 L17
200	22	22	55	102	11	6,7	F10 L22
250	22	22	55	102	11	13,2	F10 L22
300	22	22	56	102	11	18,0	F10 L22
	27	29	56	102	11	18,0	F10 L27

**Kits d'adaptation pour actionneurs électriques et pneumatiques (veuillez commander séparément)**

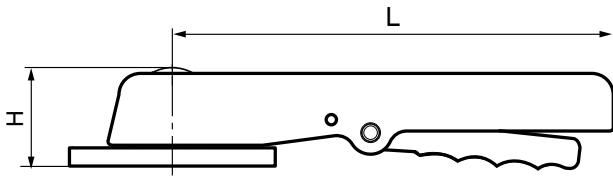
DN	Référence	DN	Référence
50/65	D450 65S01 F07 L17	200	D450 200S01 F07/F10 L22
80 - 100	D450 80S01 F07 L17	250 - 300	D450 250S01 F10/F12 L22
125 - 150	D450 125S01 F07 L17	300	D450 300S01 F10/F12 L27*

\* D27 pour actionneur pneumatique, fonction de commande 1

Exemple de référence	1	2	3	4	5	6	7	8	9	10
Code	D450	Données pour la commande vanne papillon (page 3)								F07 L17

10 Données pour la commande / dimensions - GEMÜ D457 vanne papillon avec actionneur manuel [mm]

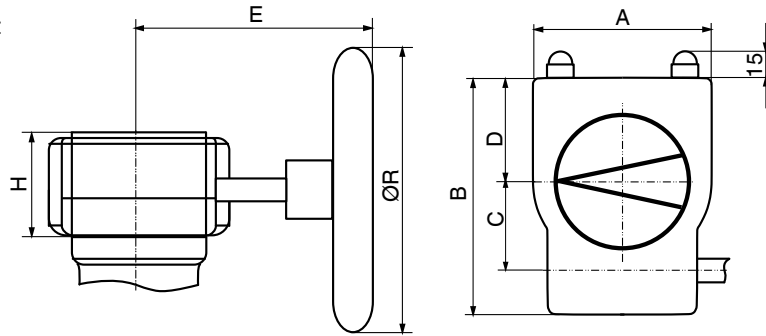
Poignée



10 Taille d'actionneur				
DN	H	L	Poids [kg]	Code
50/65	52	220	0,2	PHL220H10
80	52	245	0,3	PHL245H12
100	54	245	0,3	PHL245H16
125	54	320	0,4	PHL320H20
150	58	320	0,4	PHL320H20
200	70	391	0,4	PHL391H26

Exemple de référence	1	2	3	4	5	6	7	8	9	10
Code	D457	Données pour la commande vanne papillon (page 3)								PHL245H16

Démultiplicateur et volant



10 Taille d'actionneur												
DN	Désignation de commande	A	B	C	D	E	H	ØR	n*	Poids [kg]	Code	
50/65-125	GB232 06 F05-F07 D17 PS100	80	114	42,5	48,0	105	53	100	10,0	0,8	GB232	
150	GB232 06 F05-F07 D17 PS160	80	114	42,5	48,0	155	59	160	10,0	0,9	GB232	
200 - 300	GB232 08 F07-F10 D22 PS200	100	131	50,0	56,0	170	67	200	9,3	1,4	GB232	

Matériau : Aluminium, revêtu de polyuréthane

n\* : Tours de volant ouverture/fermeture

Exemple de référence	1	2	3	4	5	6	7	8	9	10
Code	D457	Données pour la commande vanne papillon (page 3)								GB232

**Données techniques - GEMÜ D451 avec actionneur pneumatique ADA/ASR**

Fluide de commande
Air comprimé sec et filtré, fluide non corrosif

Pression de commande
6 - 8 bars

Plage de température
-30 à +100 °C, autres températures sur demande

Angle de rotation
±5° réglable (85° - 95°) <span style="float: right;">90°</span>

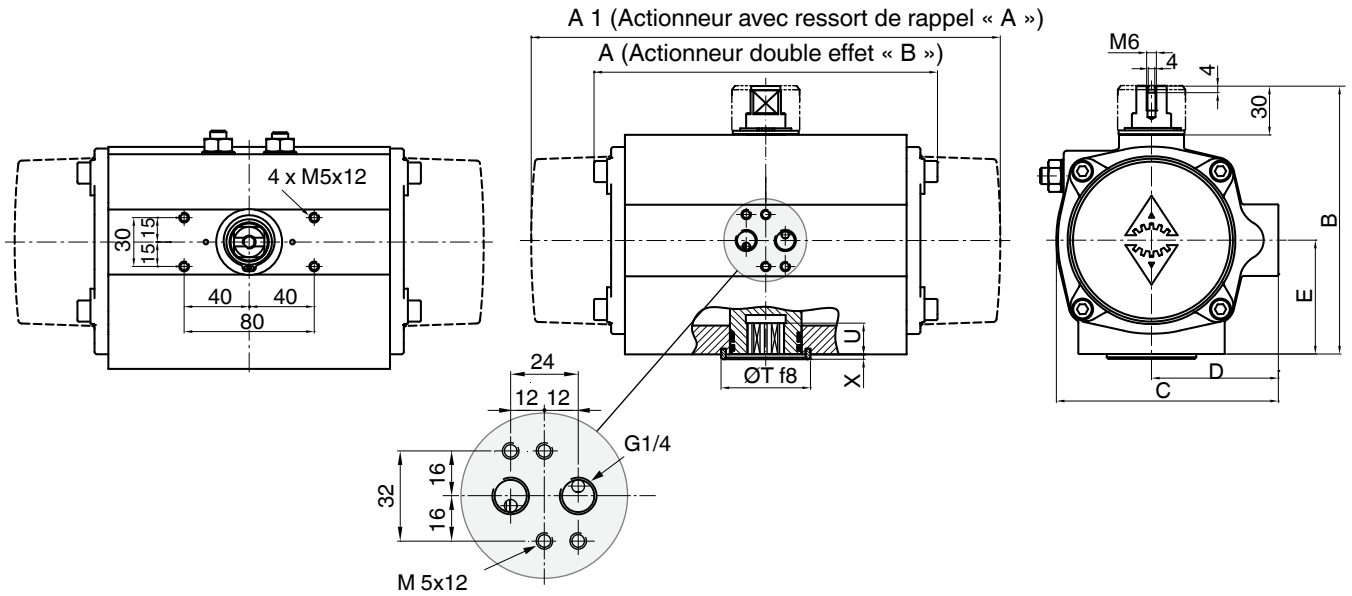
**10 Données pour la commande - GEMÜ D451 avec actionneur pneumatique ADA/ASR**

10 Taille d'actionneur*				
DN	Simple effet ASR	Code	Double effet ADA	Code
50/65	ASR0080U S14 F05F07 Y S17/S14 A	AU08KC0	ADA0080U F05F07 Y S17/S14 A	BU08AC0
80	ASR0080U S14 F05F07 Y S17/S14 A	AU08KC0	ADA0080U F05F07 Y S17/S14 A	BU08AC0
100	ASR0130U S14 F05F07 Y S17/S14 A	AU13KC0	ADA0080U F05F07 Y S17/S14 A	BU08AC0
125	ASR0200U S14 F07F10 Y S17/S14 A	AU20KE0	ADA0130U F05F07 Y S17/S14 A	BU13AC0
150	ASR0300U S14 F07F10 Y S22 A	AU30KD0	ADA0130U F05F07 Y S17/S14 A	BU13AC0
200	ASR0300U S14 F07F10 Y S22 A	AU30KD0	ADA0130U F05F07 Y S17/S14 A	BU13AC0
250	ASR0850U S14 F10F12 Y S27 A	AU85KG0	ADA0300U F07F10 Y S22 A	BU30AD0
300	ASR0850U S14 F10F12 Y S 27 A	AU85KG0	ADA0500U F10 Y S22 A	BU50AF0

Conception pour liquides +20 à +80 °C à pression de commande 6 bars

Exemple de référence	1	2	3	4	5	6	7	8	9	10
Code	D451	Données pour la commande vanne papillon (page 3)							BU08KCO	

Dimensions de l'actionneur - GEMÜ D451 avec actionneur pneumatique ADA/ASR [mm]



ADA/ASR	0020U		0040U		0080U	0130U	0200U	0300U	0500U	0850U	
	F03/F05	F04	F05	F04	F05	F05	F05	F07	F07	F10	F10
Octaèdre	9	14		14		17	17	17	22	22	27
Raccord d'air		G1/4		G1/4		G1/4	G1/4	G1/4	G1/4	G1/4	G1/4
		145		158		177	196	225	273	304	372
		163		195		217	258	299	348,5	397	473
		96		115		137	147	165	182	199	221
		76		91		111	122	135,5	152,5	173	191,5
		48		56		66	71	78	86	96	106
		34		45		55	60	70	80	85	98
	25	35		35		55	55	55	70	70	85
	10	12		12		19	22	23	24	32	39
<b>Poids [kg]</b>											
ADA	1,4		2,1		3,0	3,8	5,6	8,5	11,2	16,9	
ASR	1,5		2,3		3,7	4,8	7,3	10,8	15,4	22,2	

**Données techniques pour actionneurs motorisés GEMÜ**
**Température ambiante min. / max.**

-10 à +60° C

**Particularités**

Commande manuelle de secours de série

**Poids**

Type d'actionneur 2070	4,6 kg
Type d'actionneur 4100/4200	11,0 kg
Type d'actionneur 6400	14,0 kg

**Matériau de l'actionneur**

Type d'actionneur	2070	4100, 4200, 6400
Boîtier	ABS	Aluminium
Indicateur optique de position	PPR nature	PMMA

**Degré de protection selon EN 60529**

IP 65

**Durée d'enclenchement**

Type d'actionneur 2070, 4100, 4200 100% de la durée de fonctionnement

Type d'actionneur 6400 70 % de la durée de fonctionnement

**Temps de manoeuvre**

Type d'actionneur 2070	env. 15 s
Type d'actionneur 4100	env. 20 s
Type d'actionneur 4200	env. 16 s
Type d'actionneur 6400	env. 29 s

**Directives**

Directive Machines CE 98/37/CE, annexe II B

Directive CE sur la compatibilité électromagnétique 89/336/CE

**Course**

Course nominale	90°
Course maximale	93°
Plage de réglage du contact de fin de course min.	0 - 20°
Plage de réglage du contact de fin de course max.	70 - 93°

**Alimentation électrique**

Tension nominale	24 V DC / 24 V, 120 V, 230 V AC
Fréquence nominale (pour tension AC)	50/60 Hz
Tolérance de tension	+10% / -15%

**Puissance et courant consommés [W]**

Type d'actionneur (code)	Module de fonction A0, AE, AP, E1, E2		
	24 V DC	120 V AC	230 V AC
2070, 4100, 4200	96	160	161
6400	120	170	185

**Compatibilité type d'actionneur / diamètre nominal**

DN	Type d'actionneur (code)			
	2070	4100	4200	6400
50/65 - 125	X	-	-	-
150	-	X	-	-
200 - 250	-	-	X	-
300	-	-	-	X

**Remarque: plans de connexion et de câblage pour les actionneurs motorisés GEMÜ voir fiche technique**

Type d'actionneur codes 2070, 4100, 4200, 6400 - fiche technique GEMÜ 9468



**Données pour la commande - GEMÜ D458 avec actionneur motorisé GEMÜ**

11 Tension / Fréquence	Code
24 V DC	C1*
24 V AC 50/60 Hz	C4
120 V AC 50/60 Hz	G4
230 V AC 50/60 Hz	L4
* uniquement module de fonction 00, 0E et 0P	

12 Module de fonction	Code
Commande OUVERT/FERMÉ avec relais, non réversible	00*
Commande OUVERT/FERMÉ avec 2 contacts de fin de course à potentiel nul supplémentaires, avec relais, non réversible	0E*
Commande OUVERT/FERMÉ avec sortie potentiomètre, avec relais, non réversible	0P*
Commande OUVERT/FERMÉ	A0**
Commande OUVERT/FERMÉ avec 2 contacts de fin de course à potentiel nul supplémentaires	AE**
Commande OUVERT/FERMÉ avec sortie potentiomètre	AP**
Module de régulation pour signal de consigne externe 0-10 V DC	E1**
Module de régulation pour signal de consigne externe, 4-20 mA	E2**
* Taille 1      ** Taille 2	

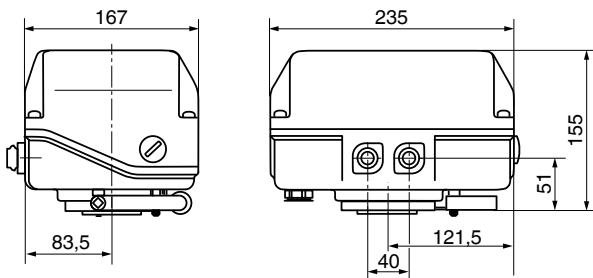
13 Type d'actionneur	Code
DN 50/65-125 Couple 70 Nm, temps de manoeuvre 15 s; tension d'alimentation C1,C4,G4,L4	2070
DN 150 Couple 100 Nm, temps de manoeuvre 20 s; tension d'alimentation C1,C4,G4,L4	4100
DN 200-250 Couple 200 Nm, temps de manoeuvre 16 s; tension d'alimentation C1,C4,G4,L4	4200
DN 300 Couple 400 Nm, temps de manoeuvre 29 s; tension d'alimentation C1,C4,G4,L4	6400

Conception pour liquides +20 à +80 °C

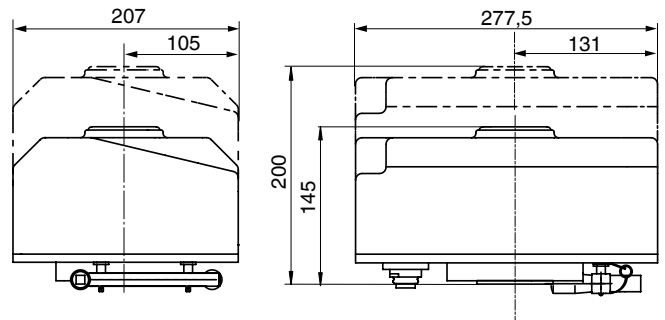
Exemple de référence	1	2	3	4	5	6	7	8	11	12	13
Code	D458	Données pour la commande vanne papillon (page 3)							C1	A0	2070

**Dimensions de l'actionneur - GEMÜ D458 avec actionneur motorisé GEMÜ [mm]**

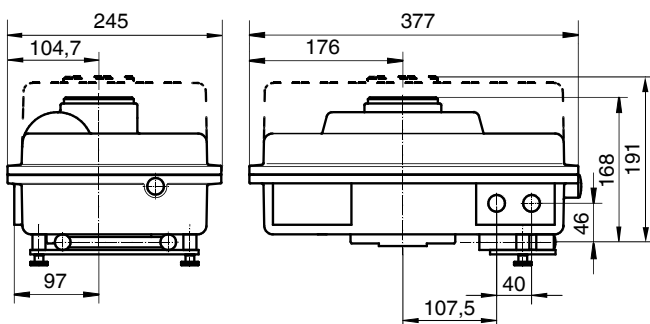
Type d'actionneur 2070



Type d'actionneur 4100, 4200



Type d'actionneur 6400



— ligne continue  $\hat{=}$  taille 1, version module de fonction codes 00, 0E, 0P  
 - - - - - ligne discontinue  $\hat{=}$  taille 2 version module de fonction codes A0, AE, AP, E2, E1

**Données techniques pour actionneurs motorisés J+J**

**Température ambiante min. / max.**

-20...+70 °C

**Degré de protection selon EN 60529**

IP 67 - J4C55

IP 65 - J4C14, J4C30

**Particularités**

Commande manuelle de secours de série

**Poids**

Type d'actionneur J4C55 2,3 kg

Type d'actionneur J4C14 / J4C30 5,2 kg

**Tension d'alimentation**

**Tension nominale**

Version J4C14/30 (C5) 24 V AC/DC (± 5%)

Version J4C20/35/55 (R5) 12 - 24 V AC/DC (± 5%)

Toutes les versions (S5) 85 - 240 V AC/DC (0/+ 5%)

Fréquence nominale (pour tension AC) 50/60 Hz

Durée d'enclenchement 75 %

**Compatibilité type d'actionneur / diamètre nominal**

DN	Type d'actionneur standard (code)		
	J4C55 55 Nm	J4C14 140 Nm	J4C30 300 Nm
50/65 - 100	X	-	-
125 - 200	-	X	-
250	-	-	X
300	non disponible		

Conception pour EPDM, +20 °C, fluide eau

**Temps de manoeuvre (± 10%)**

Type d'actionneur	24 V AC/DC Code C5	12-24 V AC/DC Code R5	85-240 V AC/DC Code S5
J4C55	-	17 s	13 s
J4C14	58 s	-	58 s
J4C30	58 s	-	58 s

**Données pour la commande - GEMÜ D458 avec actionneur motorisé J+J**

11 Tension / Fréquence	Code
24 V (plage de tension basse)	C5
12 - 24 V (plage de tension basse)	R5
85 - 240 V (plage de tension élevée)	S5

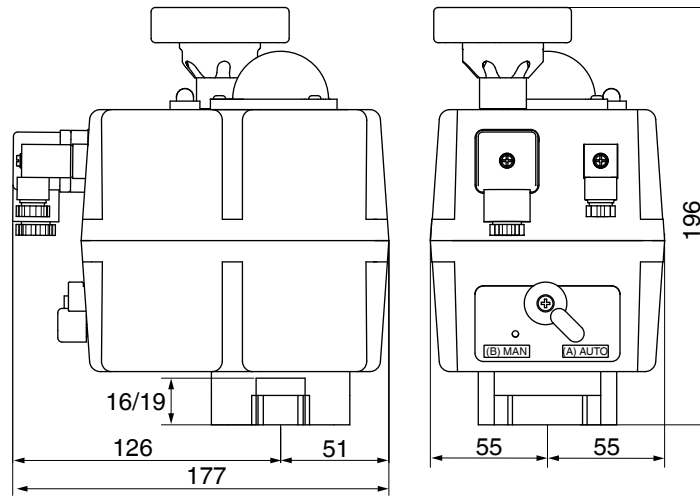
13 Type d'actionneur	Code
DN 50/65 - 100 (couple 55 Nm)	J4C55
DN 125 - 200 (couple 140 Nm)	J4C14
DN 250 (couple 300 Nm)	J4C30

Conception pour liquides +20 à +80 °C

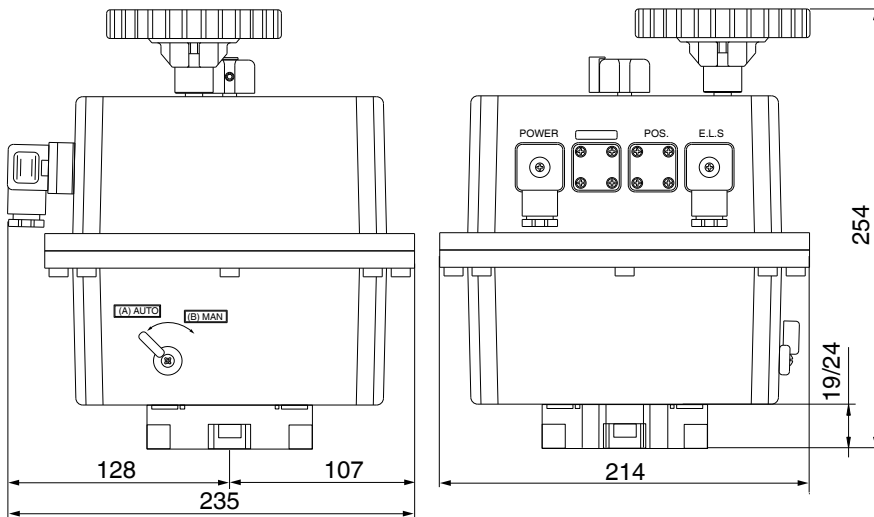
12 Module de fonction	Code
Commande OUVERT/FERMÉ avec 2 contacts de fin de course à potentiel nul supplémentaires	AE
Potentiomètre	AP
Module de régulation pour signal de consigne externe, 4-20 mA	E2
Module de régulation pour signal de consigne externe 0-10 V DC	E1
Avec ensemble batterie BSR - NF	AE1
Avec ensemble batterie BSR - NO	AE2

Exemple de référence	1	2	3	4	5	6	7	8	11	12	13
Code	D458	Données pour la commande vanne papillon (page 3)						R5	AE	J4C55	

Type d'actionneur J4C55



Type d'actionneur J4C14 / J4C30



Instrumentation pour vannes quart de tour



GEMÜ ES2  
Indicateur électrique  
de position sur  
actionneur  
pneumatique



GEMÜ 1436 cPos  
Positionneur/régulateur  
de process sur actionneur  
pneumatique



GEMÜ 1435 ePos  
Positionneur  
sur actionneur  
pneumatique



GEMÜ 4221  
Boîtier de contrôle et de  
commande avec  
électrovanne pilote intégrée  
sur actionneur pneumatique

Fiche technique

Autres vannes papillon métalliques GEMÜ

GEMÜ Victoria  
DN 25 - 600



GEMÜ 487  
GEMÜ D487



GEMÜ 488  
GEMÜ D488



GEMÜ 481  
GEMÜ D481



GEMÜ 497

DN 40 - 900



GEMÜ 498



GEMÜ 491

Seule la version allemande originale de cette fiche technique  
fait office de référence.

Pour connaître l'ensemble de la gamme des vannes papillon, des accessoires et des autres produits GEMÜ,  
veuillez consulter le programme de fabrication.  
Disponible sur simple demande auprès de nos services.