

### Conception

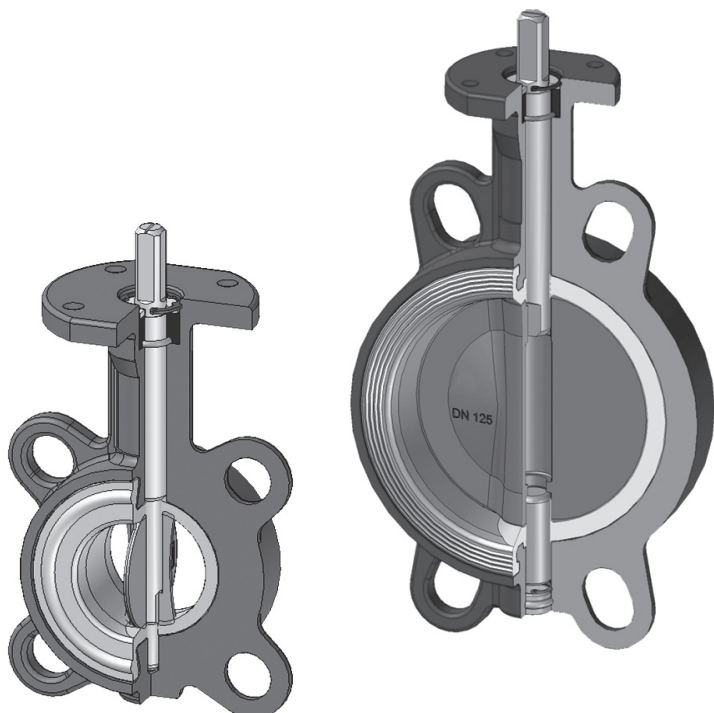
GEMÜ type D480 est une vanne papillon à axe centré disponible en différentes versions. Elle est disponible en DN 25 – 1600, en différentes formes de corps (annulaire, à oreilles taraudées et corps à section en U) et avec une multitude de matériaux d'étanchéité et de corps. La vanne papillon est livrable avec différents actionneurs: avec poignée ou démultiplicateur, avec actionneur pneumatique, avec actionneur motorisé, version tout ou rien ou régulation.

### Caractéristiques

- Convient pour les fluides liquides ou gazeux dans l'industrie et le traitement de l'eau
- Encombrement suivant ISO 5752/20, EN 558-1/20, API 609 catégorie A
- Plan de pose suivant EN ISO 5211
- Pression de service max. 10/16/25 bars
- Normes de raccordement: PN 10, PN 16, ASME B16.47 Series A Class 150, ASME B16.5 Class 150
- Papillon conforme à la norme EN 593
- Test d'étanchéité suivant EN 12266-1/P12 taux de fuite A
- La vanne papillon est conforme aux exigences de sécurité de l'annexe I de la Directive Européenne des Équipements Sous Pression 2014/34/EU pour les fluides des groupes 1 et 2



Vue en coupe



GEMÜ D480



GEMÜ D487



GEMÜ D481



GEMÜ D488

## Données techniques

### Fluide de service

Fluides liquides ou gazeux respectant les propriétés physiques et chimiques des matériaux du papillon et de l'étanchéité

### Température de service admissible

-60 à 210 °C (en fonction du matériau de la manchette)

Autres températures sur demande

Coups de bélier non admissibles

### Conditions d'utilisation

Température ambiante admissible -20 à 70 °C

### Kv [m³/h]

DN	Angle d'ouverture							
	25°	30°	40°	50°	60°	70°	80°	90°
25/32	-	2	6	12	19	29	37	45
40	2,5	4,3	9	15	22	38	60	68
50	5,0	7,7	14	23	45	60	90	112
65	8,6	12,9	22	36	70	90	138	172
80	13	19	33	54	110	138	207	258
100	24	36	63	103	200	260	410	474
125	52	76	133	215	420	540	860	970
150	146	125	215	353	690	890	1420	1680
200	146	215	360	603	1120	1510	2350	2800
250	224	336	580	990	1850	3190	3700	4310
300	327	475	860	1380	2670	3490	5215	6465
350	430	645	1120	1896	3535	4395	6980	8620
400	560	775	1465	2285	4395	5600	9310	10775
450	775	1077	1980	3190	6120	7930	12700	15086
500	970	1380	2415	3965	7500	9900	15085	18965
600	1293	1895	3275	8260	10130	14225	20700	24137
700	1350	1990	3860	5980	10600	17100	25300	36000
750	1560	2125	4350	7150	11450	18400	27400	40500
800	1600	2200	4500	8200	12500	20000	29000	44000
900	1800	2300	6100	10400	17500	29000	42000	58000
1000	2500	3800	8700	13500	23000	37500	59200	80500
1200	5400	7800	12500	22600	35500	61500	82000	110500
1400	5680	8568	15256	28950	45685	85700	145800	170500
1600	6456	10952	20568	37850	59452	110325	198450	220350

## Données techniques

### Couples en fonction de la combinaison des matériaux [Nm]

Matériau (code)		Pression de service	Diamètre nominal											
Papillon	Manchette		PS	DN										
				25/32	40	50	65	80	100	125	150	200	250	300
A, B, D, E, G, H, K	E, N	3 bars	5	5	5	15	17	22	39	48	90	126	161	245
		6 bars	6	6	7	16	20	29	46	75	120	210	270	300
		10 bars	9	9	13	20	23	42	72	90	140	270	390	500
		16 bars	15	15	17	25	28	50	85	110	215	350	560	950
	A, C, D, F, G, H, J, K, O, P, R, S, V, W, Z	3 bars	6	6	6	18	20	26	47	58	108	151	193	294
		6 bars	7	7	8	19	24	35	55	90	144	252	324	360
		10 bars	11	11	16	24	28	50	86	108	168	324	468	600
		16 bars	18	18	20	30	34	60	102	132	258	420	672	1140
C, F, N, P, R	E, N	3 bars	6	6	6	18	20	26	47	58	108	151	193	294
		6 bars	7	7	8	19	24	35	55	90	144	252	324	360
		10 bars	11	11	16	24	28	50	86	108	168	324	468	600
		16 bars	18	18	20	30	34	60	102	132	258	420	672	1140
	A, C, D, F, G, H, J, K, O, P, R, S, V, W, Z	3 bars	7	7	7	22	24	32	56	69	130	181	232	353
		6 bars	9	9	10	23	29	42	66	108	173	302	389	432
		10 bars	13	13	19	29	33	60	104	130	202	389	562	720
		16 bars	22	22	24	36	40	72	122	158	310	504	806	1368

Matériau (code)		Pression de service	Diamètre nominal											
Papillon	Manchette		PS	DN										
				400	450	500	600	700	750	800	900	1000	1200	1400
A, B, D, E, G, H, K	E, N	3 bars	520	590	840	1000	1650	1800	2300	4700	6500	8500	14000	22000
		6 bars	600	1120	1390	2200	3300	3500	4600	6800	8500	12000	17000	26000
		10 bars	700	1450	1800	3450	5000	5500	6500	8500	11500	15500	19500	30000
		16 bars	1000	1950	2500	3800	5860	6000	9500	11500	15000	22000	-	-
	A, C, D, F, G, H, J, K, O, P, R, S, V, W, Z	3 bars	624	708	1008	1200	1980	2160	2760	5640	7800	10200	16800	26400
		6 bars	720	1344	1668	2640	3960	4200	5520	8160	10200	14400	20400	31200
		10 bars	840	1740	2160	4140	6000	6000	7800	10200	13800	18600	23400	36000
		16 bars	1200	2340	3000	4560	7032	7200	11400	13800	18000	26400	-	-
C, F, N, P, R	E, N	3 bars	624	708	1008	1200	1980	2160	2760	5640	7800	10200	16800	26400
		6 bars	720	1344	1668	2640	3960	4200	5520	8160	10200	14400	20400	31200
		10 bars	840	1740	2160	4140	6000	6000	7800	10200	13800	18600	23400	36000
		16 bars	1200	2340	3000	4560	7032	7200	11400	13800	18000	26400	-	-
	A, C, D, F, G, H, J, K, O, P, R, S, V, W, Z	3 bars	749	850	1210	1440	2376	2592	3312	6768	9360	12240	20160	31680
		6 bars	864	1613	2002	3168	4752	5040	6624	9792	12240	17280	24480	37440
		10 bars	1008	2088	2592	4968	7200	7200	9360	12240	16560	22320	28080	43200
		16 bars	1440	2808	3600	5472	8438	8640	13680	16560	21600	31680	-	-

Couples en fonction de la combinaison des matériaux [Nm]

Valeurs de couple valables pour des conditions de fonctionnement optimales, 20 °C, liquides lubrificateurs

**Données pour la commande**

1 Type	Code
Vanne papillon avec axe libre	D480
Vanne papillon avec actionneur pneumatique	D481
Vanne papillon avec actionneur manuel	D487
Vanne papillon avec actionneur motorisé	D488

2 Diamètre nominal	Code
DN 25	25
DN 32	32
DN 40	40
DN 50	50
DN 65	65
DN 80	80
DN 100	100
DN 125	125
DN 150	150
DN 200	200
DN 250	250
DN 300	300
DN 350	350
DN 400	400
DN 450	450
DN 500	500
DN 600	600
DN 700	700
DN 750	750
DN 800	800
DN 900	900
DN 1000	1T0
DN 1200	1T2
DN 1400	1T4
DN 1600	1T6

3 Forme du corps		Code
Annulaire	(DN 25 - 1200)	W
À oreilles taraudées	(DN 25 - 1000)	L
Corps à section en U	(DN 150 - 1600)	U

4 Pression de service				
DN	PS 3bar	PS 6bar	PS 10bar	PS 16bar
	Code			
25	0	1	2	3
32	0	1	2	3
40	0	1	2	3
50	0	1	2	3
65	0	1	2	3
80	0	1	2	3
100	0	1	2	3
125	0	1	2	3
150	0	1	2	3

4 Pression de service				
DN	PS 3bar	PS 6bar	PS 10bar	PS 16bar
	Code			
200	0	1	2	3
250	0	1	2	3
300	0	1	2	3
350	0	1	2	3
400	0	1	2	3
450	0	1	2	3
500	0	1	2	3
600	0	1	2	3
700	0	1	2	3
750	0	1	2	3
800	0	1	2	3
900	0	1	2	3
1000	0	1	2	3
1200	0	1	2	3
1400	0	1	2	
1600	0	1	2	

**Standard** PS 25 sur demande

5 Raccordement							
DN	Wafer			Lug		U-Sektion	
	PN 6	PN 10	PN 16	PN 10	PN 16	PN 10	PN 16
	Code			Code		Code	
25	3	3	3	3	3		
32	3	3	3	3	3		
40	3	3	3	3	3		
50		3	3	3	3		
65	3	3	3	3	3		
80	3	3	3	3	3		
100	3	3	3	3	3		
125	3	3	3	3	3		
150	3	3	3	3	3	2	
200	3	3	3	2	3	2	3
250	3	3	3	2	3	2	3
300	3	3	3	2	3	2	3
350		3	3	2	3	2	3
400		3	3	2	3	2	3
450		2	3	2	3	2	3
500		2	3	2	3	2	3
600		2	3	2	3	2	3
700		2	3	2	3	2	3
750		2	3	2	3	2	3
800		2	3	2	3	2	3
900		2	3	2	3	2	3
1000		2	3	2	3	2	3
1200		2	3			2	3
1400						2	3
1600						2	3

**Standard**  
Autres raccords voir page 12

## Données pour la commande

6 Matériau du corps	Code
EN-GJS-400-15 (GGG 40), revêtu époxy, DN 25 - 600	2
EN-GJL-250 (GG 25), revêtu époxy, DN 700 - 1600	1
EN-GJS-400-18-LT (GGG 40.3), revêtu époxy, DN 25 - 300, forme du corps - À oreilles taraudées	3
ASTM A351, CF8M, inox de fonderie 1.4408	4
ASTM A216 WCB, acier de fonderie	5
ASTM A352 LCC, acier de fonderie	L
S 275 JR, revêtu époxy	9
EN-AC-46100 / EN-AC-47100, fonte d'aluminium	0

7 Matériau du papillon	Code
CF8M, 1.4408	A
CF8M, 1.4408 poli	B
EN-GJS-400-15 (GGG 40), revêtu Halar	P
CF8M, 1.4408 revêtu Halar	C
1.4469 Duplex	D
EN-GJS-400-15, GGG40 revêtu époxy (Resicoat)	E
EN-GJS-400-15, GGG40 revêtu EPDM ( $\leq$ DN 600)	F
EN-GJS-400-15 (GGG 40) ( $\leq$ DN 600), revêtu Flucast AB/P	N
EN-GJS-400-15, GGG40 Rilsan® revêtu PA11 ( $\leq$ DN 600)	R
Bronze: DIN 1705 (Rg 10) ( $\leq$ DN 300), UNE EN 1982 (CuAl10FeNi5C) ( $\geq$ DN 350)	G
URANUS B6, 1.4539 (similaire à 904L)	K
2.4602, Alloy 22 (NiCr21Mo14W) ( $\leq$ DN 200)	H

8 Matériau de l'axe	Code
AISI 420, 1.4021	1
AISI 316 / 1.4401 (pression de service max. PS 10 bars)	2
1.4462 Duplex	4

9 Matériau de la manchette	Code
EPDM	-20 à + 110 °C E
EPDM KP / FDA (non vulcanisable)	-10 à + 130 °C Z
EPDM (ACS, WRAS, DVGW approbation de l'eau)	-20 à + 95 °C W
NBR LT	-20 à + 90 °C 2
NBR	-10 à + 90 °C N
NBR (DVGW-Gaz)	-10 à + 90 °C J
HNBR	-10 à +100 °C A
FPM	-15 à +210 °C V
FPM GF	-15 à +210 °C D
FPM - BIO	-5 à +200 °C O
AB/P - SBR (résistant à l'abrasion)	-10 à + 70 °C F
AB/E - EPDM (résistant à l'abrasion)	-10 à + 90 °C G
AB/N - NBR (résistant à l'abrasion)	0 à + 90 °C K
AB/T - EPDM-HT (résistant à l'abrasion)	-5 à +130 °C B
Silicone (vapeur) (pression de service réd. max. 10 bars)	-60 à +140 °C R
Silicone	-60 à +200 °C S
Hypalon	-25 à +120 °C H
Epichlorhydrine	-40 à +125 °C C
Néoprène	-25 à + 80 °C P

10 Fixation	Code
Manchette non solidaire (standard)	L
Manchette collée dans le corps (jusqu'au DN 400)	B
Manchette vulcanisée dans le corps (jusqu'au DN 1000)	V

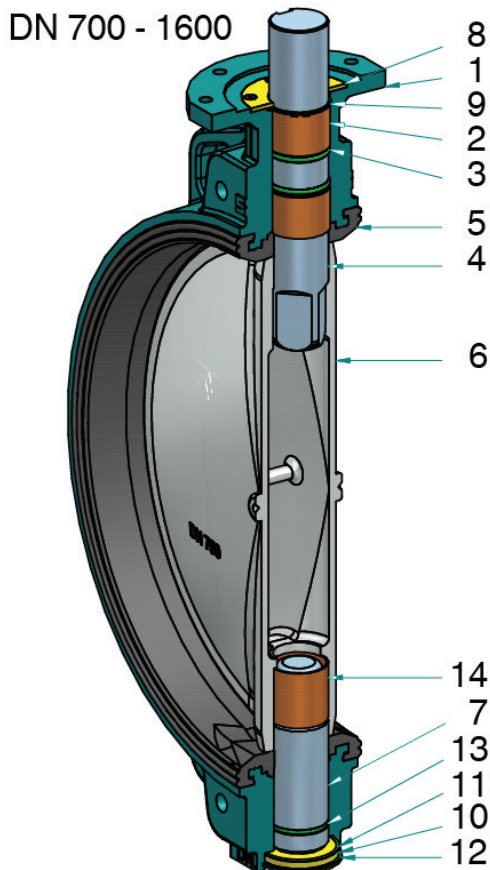
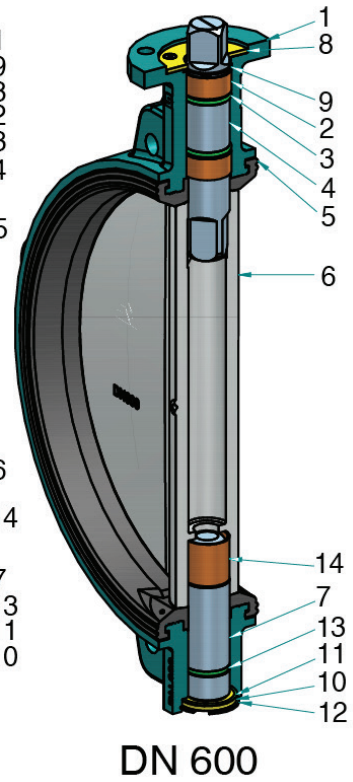
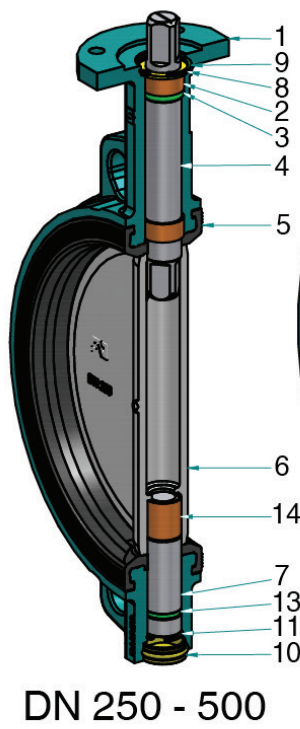
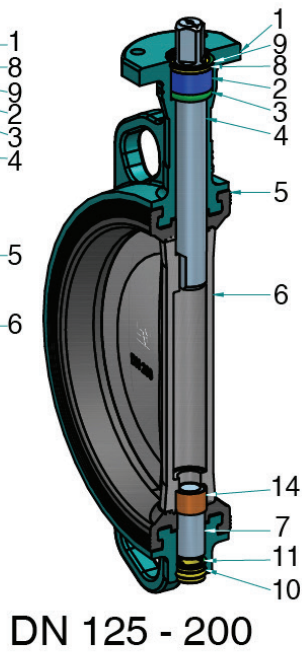
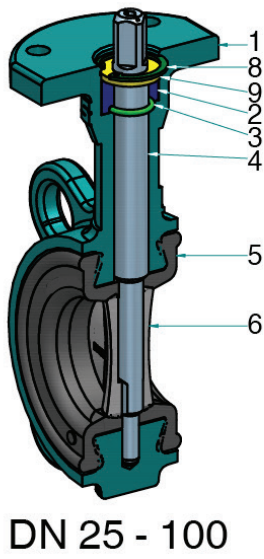
11 Fonction de commande	Code
Vanne papillon à axe libre, type D480	F
Vanne papillon avec actionneur manuel, type D487	0
Normalement fermée (NF), type D481	1
Normalement ouverte (NO), type D481	2
Double effet (DE), type D481	3

12 Taille d'actionneur	Code
D480 (Rubrique 12)	voir page 13
D481 (Rubrique 12)	voir page 17
D487 (Rubrique 12)	voir page 14/15
D488 (Rubrique 13/14/15)	voir page 22

Exemple de référence	1	2	3	4	5	6	7	8	9	10	11	12
Code	D480	50	W	3	3	2	A	1	E	L	F	07 D11
Autres versions et matériaux sur demande												

Liste des pièces\*

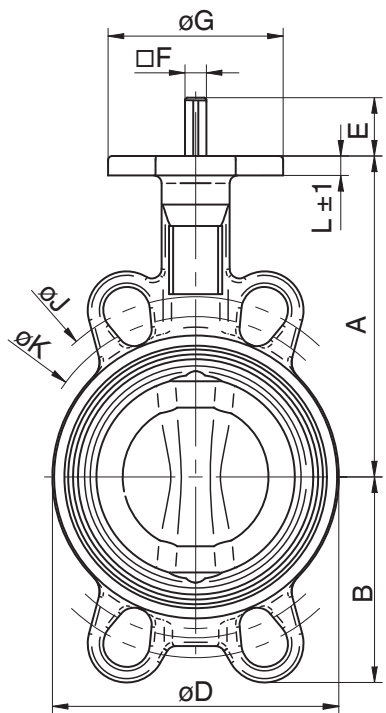
\* pas matériau du corps- fonte d'aluminium (Code 0)



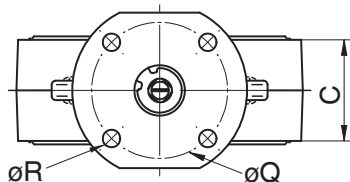
Pos.	Désignation
1	Corps
2	Douille
3	Joint torique
4	Axe
5	Manchette
6	Papillon
7	Axe inférieur
8	Rondelle de sécurité
9	Rondelle
10	Bouchon
11	Rondelle de sécurité
12	Joint torique
13	Joint torique
14	Douille

Dimensions du corps [mm]

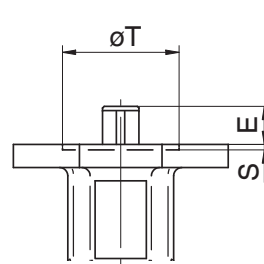
Corps annulaire (Code W)																		
DN	A	B	C	D	E	□G	∅a	H	J	K	L	ISO	P	Q	R	S	T	Poids [kg]
25	102,5	60,2	33	68	18	□11	90	15	100,0	85,0	8	F07	13,0	70	4x9			1,5
32	102,5	60,2	33	68	18	□11	90	15	100,0	85,0	8	F07	13,0	70	4x9			1,5
40	110,0	56,0	33	76	18	□11	90	26	110,0	95,0	10	F07	13,0	70	4x9			1,7
50	120,0	61,5	43	100	18	□11	90	30	125,0	120,6	10	F07	13,0	70	4x9			2,4
65	135,0	69,0	46	108	18	□11	90	47	145,0	127,0	10	F07	13,0	70	4x9			2,7
80	141,0	94,0	46	124	18	□11	90	66	160,0	145,0	10	F07	13,0	70	4x9			3,2
100	165,0	106,0	52	147	18	□11	90	90	185,5	165,0	10	F07	13,0	70	4x9			4,0
125	180,0	126,5	56	180	18	□14	90	113	225,0	206,0	12	F07	17,0	70	4x9			6,2
150	193,0	133,0	56	206	18	□14	90	139	241,3	229,0	12	F07	17,0	70	4x9			7,3
200	225,0	170,0	60	257	24	□17	90	193	305,0	280,0	12	F07	20,3	70	4x9			11,1
250	282,5	210,0	68	324	32	□22	130	241	362,0	335,0	14	F10	26,2	102	4x12	3	70	20,2
300	308,0	240,0	78	376	32	□22	130	290	431,8	394,0	14	F10	26,2	102	4x12	3	70	29,6
350	338,5	263,0	78	430	32	□22	160	338	476,3	445,0	15	F10	28,0	102	4x12	3	70	35,2
400	380,0	308,0	102	485	28	□27	160	387	540,0	510,0	18	F12	33,0	125	4x14	4	85	55,5
450	380,5	340,0	114	536	37	□36	190	437			20	F14	48,0	140	4x18	4	100	79,7
500	432,5	380,0	127	593	37	□36	210	478			20	F14	48,0	140	4x18	4	100	114,0
600	494,0	440,0	154	690	47	□46	210	578			24	F16		165	4x22	5	130	170,9
700	590,0	490,0	165	830	106	∅65	300	678			30	F25		254	8x18	5	200	252,9
750	590,0	530,0	190	836	106	∅80	300	703			25	F25		254	8x18	5	200	294,9
800	630,0	565,0	190	902	106	∅80	300	767			28	F25		254	8x18	5	200	346,5
900	695,0	610,0	203	1010	110	∅80	350	867			32	F25		254	8x18	5	200	459,5
1000	770,0	675,0	216	1116	110	∅80	350	964			32	F25		254	8x18	5	200	580,7
1200	875,0	818,0	254	1334	110	∅100	350	1158			40	F30		298	8x23	5	230	963,3



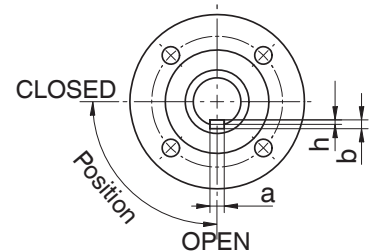
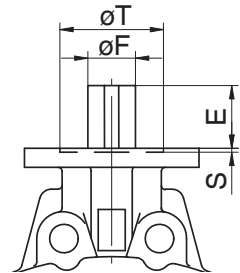
DN 32-450



Forme de l'axe carré hors axe DN 25 - 500



Forme de l'axe avec clavette DN 600 - 1200

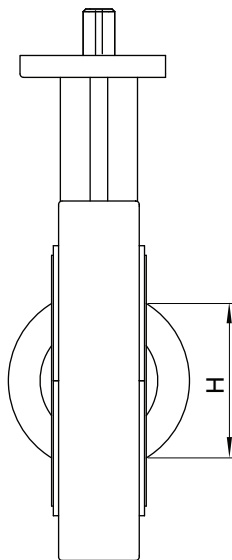
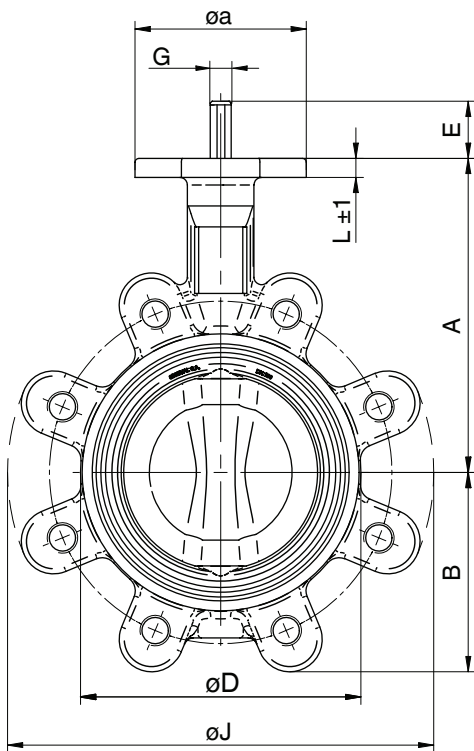


DN	a	b	h
700	18	11	7
750-1100	22	14	9
1200	28	16	10

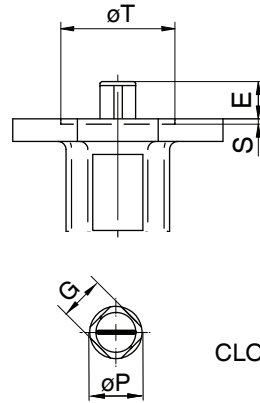
Dimensions du corps [mm]

Corps à oreilles taraudées (Code L)

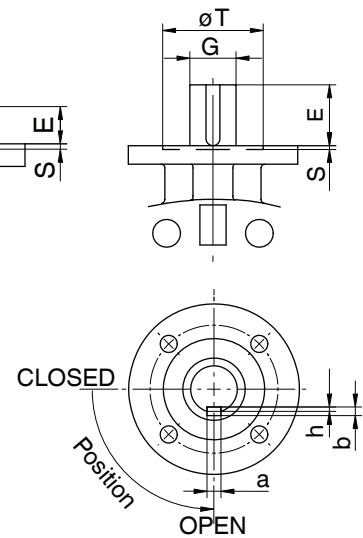
DN	A	B	C	D	E	G	øa	H	J	L	ISO	P	Q	R	S	T	Poids [kg]
25	102,5	50,4	33	68	18	□11	90	15	130	8	F07	13,0	70	4x9			1,9
32	102,5	50,4	33	68	18	□11	90	15	130	8	F07	13,0	70	4x9			1,9
40	110,0	54,0	33	76	18	□11	90	26	140	10	F07	13,0	70	4x9			2,0
50	120,0	59,5	43	100	18	□11	90	30	156	10	F07	13,0	70	4x9			2,9
65	135,0	66,5	46	108	18	□11	90	47	175	10	F07	13,0	70	4x9			3,3
80	141,0	91,0	46	124	18	□11	90	66	194 185	10	F07	13,0	70	4x9			4,8 3,5
100	165,0	105,0	52	147	18	□11	90	90	224	10	F07	13,0	70	4x9			6,3
125	180,0	125,0	56	180	18	□14	90	113	267	12	F07	17,0	70	4x9			9,8
150	193,0	136,5	56	206	18	□14	90	139	292	12	F07	17,0	70	4x9			10,6
200	225,0	156,0 171,0	60	257	24	□17	90	193	334 352	12	F07	20,3	70	4x9			13,4 17,5
250	282,5	210,0	68	324	32	□22	130	241	409	14	F10	26,2	102	4x12	3	70	26,4
300	308,0	240,0	78	376	32	□22	130	290	480	14	F10	26,2	102	4x12	3	70	39,6
350	338,5	263,0	78	430	32	□22	160	338	522	18	F10	28,0	102	4x12	3	70	56,1
400	380,0	308,0	102	485	28	□27	160	387	595	17	F12	33,0	125	4x14	4	85	74,9
450	380,5	340,0	114	536	37	□36	190	437	633 638	20	F14	48,0	140	4x18	4	100	103,0 94,6
500	432,5	380,0	127	593	37	□36	210	478	717	20	F14	48,0	140	4x18	4	100	158,0
600	494,0	440,0	154	690	47	□46	210	578	833	24	F16		165	4x22	5	130	220,0
700	590,0	490,0	165	832	106	Ø65	300	678	904 924	30	F25		254	8x18	5	200	293,0 312,0
750	590,0	530,0	190	836	106	Ø80	300	703	964 979	25	F25		254	8x18	5	200	373,0 392,0
800	630,0	565,0	190	902	106	Ø80	300	767	1020	28	F25		254	8x18	5	200	432,0
900	695,0	610,0	203	1010	110	Ø80	350	867	1120	32	F25		254	8x18	5	200	539,0
1000	770,0	675,0	216	1116	110	Ø80	350	964	1246	32	F25		254	8x18	5	200	690,0



Forme de l'axe carré hors axe DN 25 - 500



Forme de l'axe avec clavette DN 600 - 1000



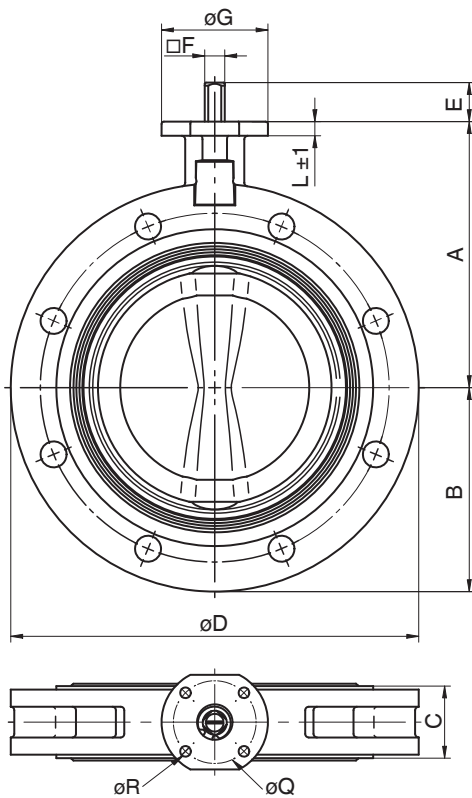
DN	a	b	h
700	18	11	7
750-1000	22	14	9



Dimensions du corps [mm]

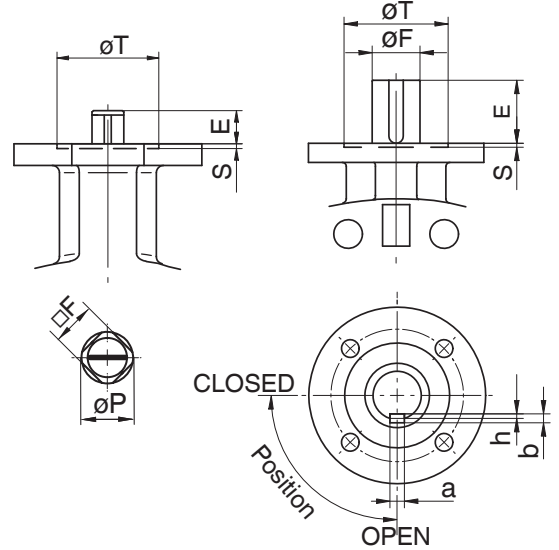
Corps à section en U (Code U)

DN	A	B	C	D	E	G	øa	H	L	ISO	P	Q	R	S	T	Poids [kg]
150	193,0	143,0	56	285	19	□14	90	139	12	F07	17,0	70	4x9			11,0
200	225,0	172,5	60	345	24	□17	90	193	12	F07	20,3	70	4x9			18,4
250	282,5	210,0	68	406	32	□22	130	241	14	F10	26,2	102	4x12	3	70	30,8
300	308,0	240,0	78	480	32	□22	130	290	14	F10	26,2	102	4x12	3	70	45,4
350	338,5	268,0	78	535	32	□22	160	338	15	F10	28,0	102	4x12	3	70	54,4
400	380,0	308,0	102	597	28	□27	160	387	18	F12	33,0	125	4x14	4	85	79,2
450	380,5	340,0	114	640	37	□36	190	437	20	F14	48,0	140	4x18	4	100	99,9
500	432,5	380,0	127	700	37	□36	210	478	20	F14	48,0	140	4x18	4	100	134,5
600	494,0	440,0	154	834	47	□46	210	578	24	F16		165	4x22	5	130	216,4
700	590,0	490,0	165	916	106	Ø65	300	678	30	F25		254	8x18	5	200	273,9
750	590,0	530,0	190	995	106	Ø80	300	703	25	F25		254	8x18	5	200	348,9
800	630,0	565,0	190	1065	106	Ø80	300	767	28	F25		254	8x18	5	200	395,5
900	695,0	610,0	203	1120	110	Ø80	350	867	32	F25		254	8x18	5	200	511,5
1000	770,0	675,0	216	1290	110	Ø80	350	964	32	F25		254	8x18	5	200	704,7
1200	875,0	818,0	254	1485	120	Ø100	350	1158	40	F30		298	8x23	5	230	1094,0
1400	1000,0	969,0	280	1685	120	Ø120	350	1339	35	F30		298	8x23	5	230	1656,0
1600	1115,0	1090,0	318	1930	160	Ø130	475	1533	40	F40		406	8x39	8	300	2132,0



Forme de l'axe carré hors axe DN 25 - 600

Forme de l'axe avec clavette DN 700 - 1600

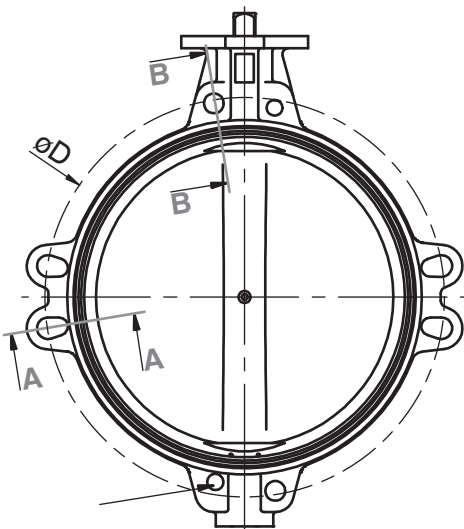


DN	a	b	h
700	18	11	7
750-1100	22	14	9
1200	28	16	10
1400, 1600	32	18	11

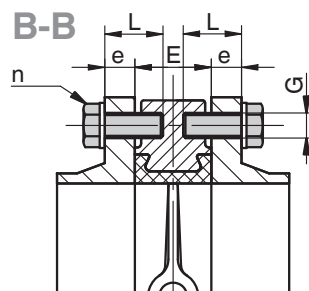
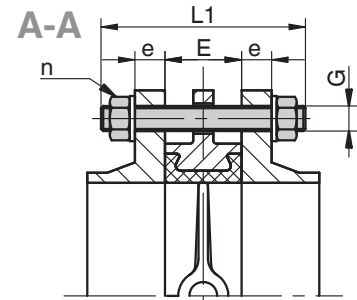
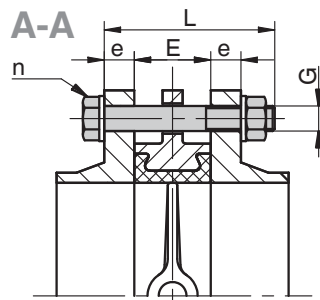
Dimensions de raccordement [mm]

Corps annulaire (code W)																			
DN	E	PN 10						PN 16						ASME Class 150*					
		øD	e	L	L1	n	G	øD	e	L	L1	n	G	øD	e	L	L1	n	G
25	33	85	16	90	110	4	M12	85	16	90	110	4	M12	79,4	14,3	85	105	4	1/2"-13 UNC
32	33	100	16	90	110	4	M16	100	16	90	110	4	M16	88,9	17,5	90	110	4	1/2"-13 UNC
40	33	110	16	90	110	4	M16	110	16	90	110	4	M16	98,4	17,5	90	110	4	1/2"-13 UNC
50	43	125	18	100	120	4	M16	125	18	100	120	4	M16	120,6	19,0	100	120	4	5/8"-11 UNC
65	46	145	18	100	120	4	M16	145	18	100	120	4	M16	139,7	22,2	110	130	4	5/8"-11 UNC
80	46	160	20	110	130	8	M16	160	20	110	130	8	M16	152,4	23,8	110	130	4	5/8"-11 UNC
100	52	180	20	110	130	8	M16	180	20	110	130	8	M16	190,5	23,8	120	140	8	5/8"-11 UNC
125	56	210	22	120	140	8	M16	210	22	120	140	8	M16	215,9	23,8	130	150	8	3/4"-10 UNC
150	56	240	22	130	150	8	M20	240	22	130	150	8	M20	241,3	25,4	130	150	8	3/4"-10 UNC
200	60	295	24	130	160	8	M20	295	24	130	160	12	M20	298,5	28,6	140	160	8	3/4"-10 UNC
250	68	350	26	150	170	12	M20	355	26	150	170	12	M24	361,9	30,2	160	180	12	7/8"- 9 UNC
300	78	400	26	160	180	12	M20	410	28	160	180	12	M24	431,8	31,7	170	190	12	7/8"- 9 UNC
350	78	460	26	170	180	16	M20	470	30	170	190	16	M24	476,2	34,9	180	200	12	1"- 8 UNC
400	102	515	26	180	210	16	M24	525	32	200	220	16	M27	539,7	36,5	210	230	16	1"- 8 UNC
450	114	585	26	190	220	16	M24	585	32	210	240	16	M27	577,8	39,7	230	250	16	1 1/8"-7 UNC
				60	220	8				60	240	8							
500	127	620	28	210	230	20	M24	650	34	230	260	20	M30	635,0	46,0	250	280	20	1 1/8"-7 UNC
600	154	725	28	240	270	20	M24	770	36	260	290	20	M33	749,3	47,6	280	310	20	1 1/4"-7 UNC
700	165	840	30	260	280	20	M27	840	36	270	300	20	M33	863,5	52,5	310	340	24	1 1/4"-7 UNC
				80	280	8				85	300	8				110	340	8	
750	190	900	32	290	320	20	M30	900	38	300	345	20	M33	914,4	54,0	335	375	24	1 1/4"-7 UNC
				95	320	8				100	345	8				110	375	8	
800	190	950	32	290	320	20	M30	950	38	310	345	20	M36	978,0	57,0	340	380	24	1 1/2"-6 UNC
				110	320	8				100	345	8				95	380	8	
900	203	1050	34	310	350	24	M30	1050	40	330	375	24	M36	1086,0	60,0	370	415	28	1 1/2"-6 UNC
				100	350	8				100	375	8				110	415	8	
1000	216	1160	34	325	360	24	M33	1170	42	345	390	24	M39	1200,0	63,5	390	430	32	1 1/2"-6 UNC
				95	360	8				100	390	8				120	430	8	
1100	216	1270	38	330	370	28	M33	1270	48	360	400	28	M39	1314,5	101,0	465	410	36	1 1/2"-6 UNC
				100	370	8				110	400	8				150	410	8	
1200	254	1380	38	375	420	28	M36	1390	48	395	445	28	M45	1422,0	108,0	475	520	40	1 1/2"-6 UNC
				110	420	8				115	445	8				165	520	8	

\* DN 25 - 600: ASME B16.5; DN 700 - 1200: ASME B16.47 Series A



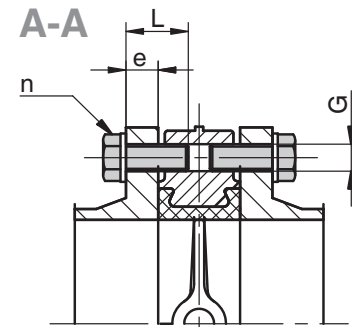
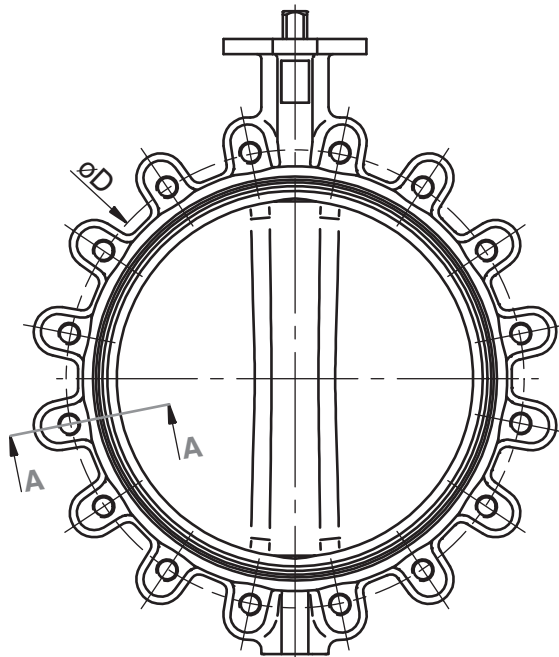
Usinage spécial des orifices des brides (réalisé en orifices taraudés)  
DN 450, DN 700 - 1200



n = Nombre de vis

Dimensions de raccordement [mm]

Corps à oreilles taraudées (code L)																
DN	E	PN 10					PN 16					ASME B16.5 Class 150				
		øD	e	L	n	G	øD	e	L	n	G	øD	e	L	n	G
25	33	85	16	30	8	M12	85	16	30	8	M12	79,4	14,3	30	8	1/2"-13 UNC
32	33	100	16	30	8	M16	100	16	30	8	M16	88,9	17,5	30	8	1/2"-13 UNC
40	33	110	16	30	8	M16	110	16	30	8	M16	98,4	17,5	30	8	1/2"-13 UNC
50	43	125	18	35	8	M16	125	18	35	8	M16	120,6	19,0	35	8	5/8"-11 UNC
65	46	145	18	40	8	M16	145	18	40	8	M16	139,7	22,2	45	8	5/8"-11 UNC
80	46	160	20	40	16	M16	160	20	40	16	M16	152,4	23,8	45	8	5/8"-11 UNC
100	52	180	20	45	16	M16	180	20	45	16	M16	190,5	23,8	45	16	5/8"-11 UNC
125	56	210	22	50	16	M16	210	22	50	16	M16	215,9	23,8	50	16	3/4"-10 UNC
150	56	240	22	50	16	M20	240	22	50	16	M20	241,3	25,4	50	16	3/4"-10 UNC
200	60	295	24	50	16	M20	295	24	50	24	M20	298,5	28,6	55	16	3/4"-10 UNC
250	68	350	26	60	24	M20	355	26	60	24	M24	361,9	30,2	60	24	7/8"- 9 UNC
300	78	400	26	65	24	M20	410	28	65	24	M24	431,8	31,7	70	24	7/8"- 9 UNC
350	78	460	26	65	32	M20	470	30	65	32	M24	476,2	34,9	70	24	1"- 8 UNC
400	102	515	26	75	32	M24	525	32	80	32	M27	539,7	36,5	85	32	1"- 8 UNC
450	114	565	26	75	32	M24	585	32	80	32	M27	577,8	39,5	85	32	1 1/8"- 7 UNC
				60	8				60	8						
500	127	620	28	90	40	M24	650	34	65	40	M30	635,0	46,0	105	40	1 1/8"- 7 UNC
600	154	725	28	100	40	M27	770	36	110	40	M33	749,3	47,6	120	40	1 1/4"- 7 UNC
700	165	840	30	110	40	M27	840	36	120	40	M33	863,5	-	-	-	-
				80	8				85	8						
750	190	900	32	130	40	M30	900	38	130	40	M33	914,4	54,0	150	48	1 1/4"- 7 UNC
				100	8				100	8				110	8	
800	190	950	32	130	40	M30	950	38	130	40	M36	-	-	-	-	-
				110	8				110	8						
900	203	1050	34	130	48	M30	1050	40	140	48	M36	-	-	-	-	-
				95	8				100	8						
1000	216	1160	34	140	48	M33	1170	42	150	48	M39	-	-	-	-	-
				95	8				100	8						



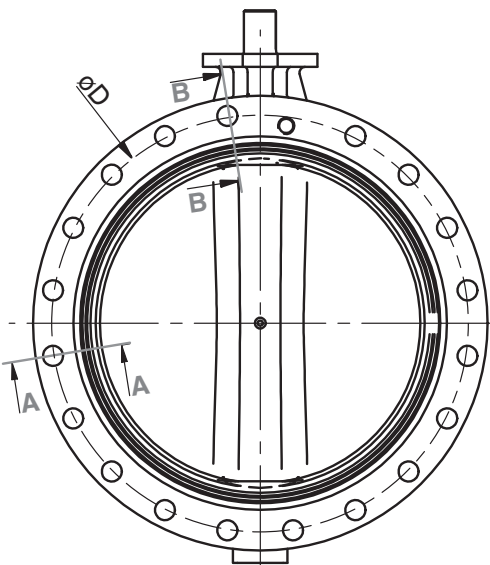
n = Nombre de vis

Dimensions de raccordement [mm]

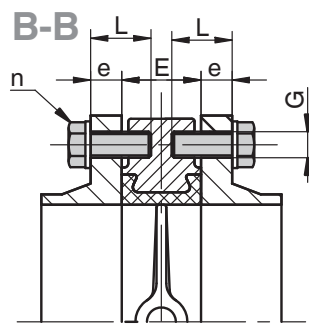
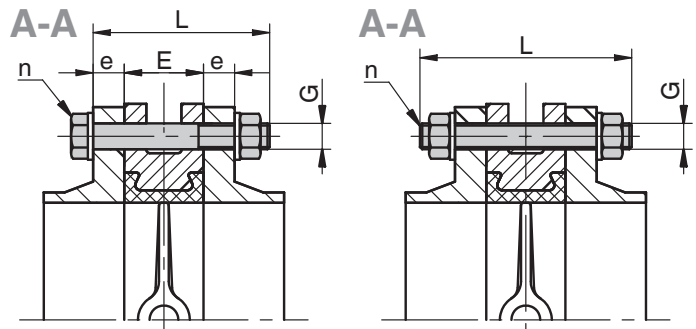
Corps à section en U (Code U)

DN	E	PN 10						PN 16						ASME Class 150*					
		øD	e	L	L1	n	G	øD	e	L	L1	n	G	øD	e	L	L1	n	G
150	56	240	22	130	150	8	M20	240	22	130	150	8	M20	241,3	25,4	130	150	8	3/4"-10 UNC
200	60	295	24	130	160	8	M20	295	24	130	160	12	M20	298,5	28,6	140	160	8	3/4"-10 UNC
250	68	350	26	150	170	12	M20	355	26	150	170	12	M24	361,9	30,2	160	180	12	7/8"- 9 UNC
300	78	400	26	160	180	12	M20	410	28	160	180	12	M24	431,8	31,7	170	190	12	7/8"- 9 UNC
350	78	460	26	170	180	16	M20	470	30	170	190	16	M24	476,2	34,9	180	200	12	1"- 8 UNC
400	102	515	26	180	210	16	M24	525	32	200	220	16	M27	539,7	36,5	210	230	16	1"- 8 UNC
450	114	565	26	190	220	16	M24	585	32	210	240	16	M27	577,8	39,7	230	250	16	1 1/8"-7 UNC
			60		8			60		8									
500	127	620	28	210	230	20	M24	650	34	230	260	20	M30	635,0	46,0	250	280	20	1 1/8"-7 UNC
600	154	725	28	240	270	20	M27	770	36	260	290	20	M33	749,3	47,6	280	310	20	1 1/4"-7 UNC
700	165	840	30	260	280	20	M27	840	36	270	300	20	M30	863,5	52,5	310	340	24	1 1/4"-7 UNC
			80		8			85		8						110	8		
750	190	900	32	290	320	20	M30	900	38	300	340	80	M36	914,4	54,0	335	375	24	1 1/4"-7 UNC
			95		8			100		8						110	8		
800	190	950	32	290	320	20	M30	950	38	310	345	20	M36	978,0	57,0	340	380	24	1 1/2"-6 UNC
			110		8			80		8						95	8		
900	203	1050	34	310	350	24	M30	1070	40	330	375	24	M36	1086,0	60,0	370	415	28	1 1/2"-6 UNC
			100		8			100		8						110	8		
1000	216	1160	34	325	360	24	M33	1160	42	345	390	24	M39	1200,0	63,5	390	430	32	1 1/2"-6 UNC
			95		8			100		8						120	8		
1100	216	1270	38	330	370	28	M33	1270	48	360	400	28	M39	1314,5	101	465	410	36	1 1/2"-6 UNC
			100		8			110		8						150	8		
1200	254	1380	38	375	420	28	M36	1390	48	395	445	28	M45	1422,0	108,0	475	520	40	1 1/2"-6 UNC
			110		8			115		8						165	8		
1400	280	1590	42	410	450	32	M39	1590	52	440	490	32	M45	1651,0	124,0	580	630	44	1 3/4"-5 UNC
			120		8			120		8						160	8		
1600	318	1820	46	460	510	36	M45	1820	58	470	530	36	M52	-	-	-	-	-	-
			110		8			120		8						-	-	-	-

\* DN 25 - 600: ASME B16.5; DN 700 - 1200: ASME B16.47 Series A



Usinage spécial des orifices des brides  
(réalisé en orifices taraudés)  
DN 450, DN 700 - 1600



DN 450, DN 700 - 1600

n = Nombre de trous/tirants

Configuration possible /Code - Forme du corps / Raccordement

Corps annulaire																						
Bride	Diamètre nominal																					
	25	32	40	50	65	80	100	125	150	200	250	300	350	400	450	500	600	700	800	900	1000	1200
PN 6	○	3	3	○	3	3	3	3	3	3	3	3	3	○	○	○	○	-	○	○	○	○
PN 10	3	3	3	3	3	3	3	3	3	3	3	3	3	3	2	2	2	2	2	2	2	2
PN 16	3	3	3	3	3	3	3	3	3	3	3	3	3	3	3	3	3	3	3	3	3	3
ASME B16.5 Class 150	○	D	D	D	D	D	D	D	D	D	D	D	D	D	D	D	D	○	-	-	○	○
ASME B16.47 Class 150	-	-	-	-	-	-	-	-	-	-	-	-	-	-	-	-	-	○	E	E	○	○
JIS 5k	○	K	K	-	K	K	K	K	K	K	K	K	○	○	○	○	○	○	○	○	○	○
JIS 10k	○	G	G	G	G	G	G	G	G	G	○	G	G	G	G	G	G	G	○	G	G	G
JIS 16k	○	J	J	○	○	J	J	J	○	J	○	○	○	J	J	J	J	-	J	J	J	J
BS 10 D	○	H	○	H	H	H	H	H	H	○	H	H	○	H	○	○	-	-	○	-	○	○
BS 10 E	○	S	S	S	S	S	S	S	S	S	S	S	S	S	S	S	S	S	○	S	S	S
AS 2129 Tab E	○	U	U	○	U	U	U	U	U	U	U	U	○	U	○	○	○	○	○	○	○	-

Corps à oreilles taraudées																			
Bride	25	32	40	50	65	80	100	125	150	200	250	300	350	400	450	500	600		
PN 6	1	1	1	1	1	1	○	1	1	1	1	1	1	1	1	○	○		
PN 10	3	3	3	3	3	3	3	3	3	2	2	2	2	2	2	2	2		
PN 16	3	3	3	3	3	3	3	3	3	3	3	3	3	3	3	3	3		
ASME B16.5 Class 150	D	D	D	D	D	D	D	D	D	D	D	D	D	D	D	D	D		
JIS 5k	K	K	K	-	K	K	K	K	K	K	K	K	○	K	K	K	K		
JIS 10k	G	G	G	G	G	G	G	G	G	G	○	G	G	G	G	G	○		
JIS 16k	J	J	J	○	○	J	J	J	○	J	○	○	J	J	○	J	○		
BS 10 D	H	H	H	H	H	H	○	H	H	H	○	H	H	○	○	○	○		
BS 10 E	S	S	S	S	S	S	S	S	S	S	S	S	S	○	S	○	○		
AS 2129 Tab E	U	U	U	U	U	U	U	U	U	U	U	U	U	○	U	○	○		

Corps à section en U															
Bride	200	250	300	350	400	450	500	600	700	800	900	1000	1200	1400	
PN 6	○	1	○	○	○	○	○	○	-	○	○	○	○	1	
PN 10	2	2	2	2	2	2	2	2	2	2	2	2	2	2	
PN 16	3	3	3	3	3	3	3	3	3	3	3	3	3	3	
ASME B16.5 Class 150	D	D	D	D	D	D	D	D	○	-	○	-	-	-	
ASME B16.47 Class 150	-	-	-	-	-	-	-	-	○	E	○	E	E	E	
JIS 5k	○	K	○	○	○	○	K	K	○	K	○	○	○	-	
JIS 10k	G	G	○	G	G	G	G	G	G	G	G	G	G	-	
JIS 16k	J	-	J	J	J	J	J	J	-	J	J	J	J	-	
BS 10 D	H	H	H	H	○	H	○	○	-	-	H	-	-	-	
BS 10 E	S	S	S	S	○	S	○	○	-	-	S	-	-	-	
AS 2129 Tab E	U	U	U	U	○	U	○	○	○	U	U	U	U	-	

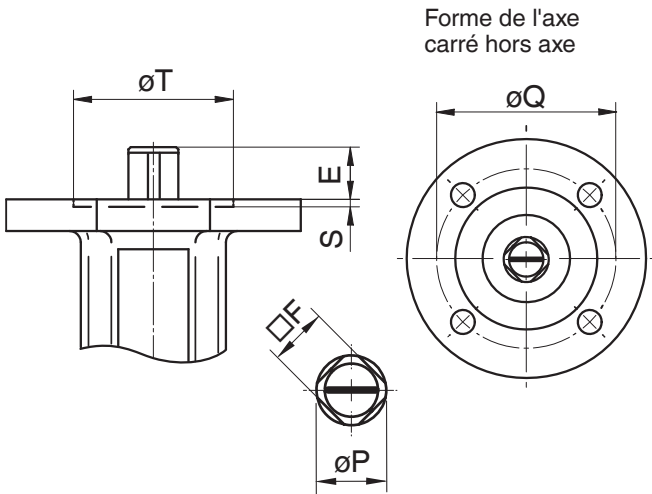
○ = sur demande

Taille d'actionneur/Code - GEMÜ D480 à axe libre [mm]

Dimensions de raccordement / bride de l'actionneur [mm]								
DN	ISO	Q	Forme de l'axe*	F	E	T	S	Code
25-32	F07	70	D	□11	18			07 D11
40	F07	70	D	□11	18			07 D11
50	F07	70	D	□11	18			07 D11
65	F07	70	D	□11	18			07 D11
80	F07	70	D	□11	18			07 D11
100	F07	70	D	□11	18			07 D11
125	F07	70	D	□14	18			07 D14
150	F07	70	D	□14	18			07 D14
200	F07	70	D	□17	24			07 D17
250	F10	102	D	□22	32	70	3	10 D22
300	F10	102	D	□22	32	70	3	10 D22
350	F10	102	D	□22	32	70	3	10 D22
400	F12	125	D	□27	28	85	4	12 D27
450	F14	140	D	□36	37	100	4	14 D36
500	F14	140	D	□36	37	100	4	14 D36
600	F16	165	D	□46	47	130	5	16 D46
700	F25	254	V	∅65	106	200	5	25 V65
800	F25	254	V	∅80	106	200	5	25 V80
900	F25	254	V	∅80	110	200	5	25 V80
1000	F25	254	V	∅80	110	200	5	25 V80
1200	F25	298	V	∅100	120	230	5	30 V100

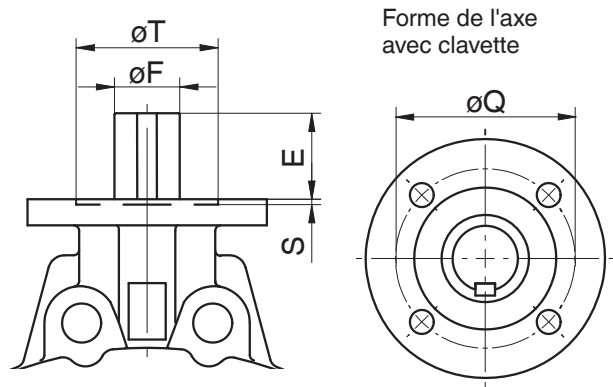
\* D = carré hors axe, (standard); V = clavette

DN 32 - 600



Forme de l'axe carré hors axe

DN 700 - 1200



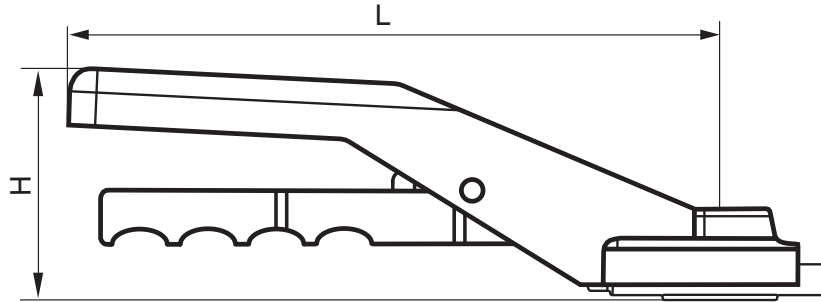
Forme de l'axe avec clavette

Données pour la commande - GEMÜ D480 vanne papillon à axe libre

Exemple de référence	1	2	3	4	5	6	7	8	9	10	11	12
Code	D480			Données pour la commande de la vanne papillon (page 4,5)							F	07 D11

**Dimensions de la poignée/Code - GEMÜ D487 avec actionneur manuel [mm]**

Version DAHL = Poignée avec crans de blocage tous les 10°



Poignée						
DN	Désignation de commande	Code	L	H	Poids [kg]	Plan de pose
DN 25-65	DAHL-F0711.200	DAHL11	200	79	0,50	F07
DN 80-100	DAHL-F0711.270	DAHL11	270	82	0,60	F07
DN 125-150	DAHL-F0714.270	DAHL14	270	88	0,68	F07
DN 200	DAHL-F0717.315	DAHL17	315	88	0,70	F07

Poignée non crantée sur demande

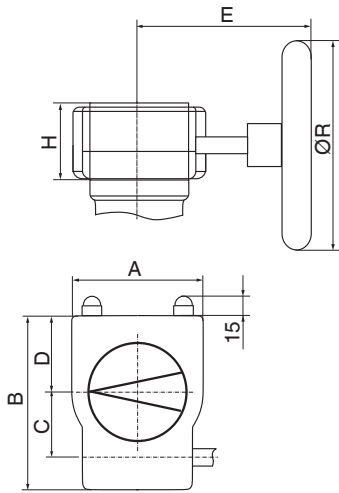
Les conceptions d'actionneurs s'appliquent aux matériaux de papillon codes A, B, D, E, G, H, K en combinaison avec le joint d'étanchéité codes E, N.

**Données pour la commande - GEMÜ D487 avec actionneur manuel**

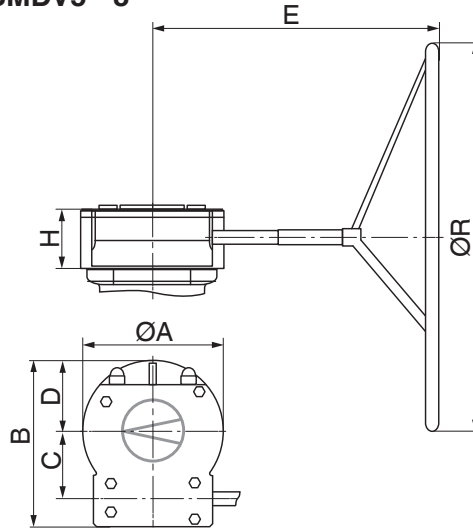
Exemple de référence	1	2	3	4	5	6	7	8	9	10	11	12
Code	D487			Données pour la commande							0	DAHL11

de la vanne papillon (page 4,5)

GB232 / GBMDV3 - 4



GBMDV5 - 8



Démultiplicateur / volant

DN	Désignation de commande	Code	A	B	C	D	E	H	ØR	n*	Poids [kg]
DN 32-100	GB23205F05-F07 D11 PS100	GB232	80	114	42,5	48,0	105	53	100	10,0	0,8
DN 125	GB23205F05-F07 D14 PS100	GB232	80	114	42,5	48,0	105	53	100	10,0	0,8
DN 150	GB23206F05-F07 D14 PS160	GB232	80	114	42,5	48,0	155	59	160	10,0	0,9
DN 200	GB23206F05-F07 D17 PS160	GB232	80	114	42,5	48,0	155	59	160	10,0	0,9
DN 250-300	GB23208F07-F10 D22 PS200	GB232	100	131	50,0	56,0	170	67	200	9,3	1,4
DN 350	GB23211F10-F12 D22 SG400	GB232	146	174	60,0	79,0	200	79	400	11,3	2,7
DN 400	GB23211F10-F12 D27 SG400	GB232	146	174	60,0	79,0	200	79	400	11,3	2,7
DN 450 - 500	GBMDV3F12-F16 D36 SG400	GBMDV3	180	235	96,5	91,5	321	100	400	12,0	18,4
DN 600	GBMDV4F16-F25 D46 SG500	GBMDV4	282	326	137,5	140,0	408	128	500	18,0	34,2
DN 700	GBMDV4F16-F25 V65 SG500	GBMDV4	282	326	137,5	140,0	408	128	500	18,0	34,2
DN 800	GBMDV5F16-F25 V80 SG600	GBMDV5	282	326	137,5	140,0	456	128	600	67,0	41,0
DN 900 - 1000	GBMDV7F25-F30 V80 SG700	GBMDV7	376	396	180	156,0	510	135	700	67,0	60,6
DN 1200	GBMDV8F25-F30 V100 SG700	GBMDV8	376	396	180	156,0	579	135	700	162,0	66,4

Matériau: Aluminium, revêtu de polyuréthane

n\*: Tours de volant ouverture/fermeture

Les conceptions d'actionneurs s'appliquent aux matériaux de papillon codes A, B, D, E, G, H, K en combinaison avec le joint d'étanchéité codes E, N.

Données pour la commande - GEMÜ D487 avec actionneur manuel

Exemple de référence	1	2	3	4	5	6	7	8	9	10	11	12
Code	D487		Données pour la commande de la vanne papillon (page 4, 5)								0	GB232



**Données techniques - GEMÜ D481 avec actionneur pneumatique ADA/ASR**



Limiteur de course sur demande

**Fluide de commande**

Air comprimé filtré, sec, fluide non corrosif

**Plage de température**

-30° C à +100° C, autres températures sur demande

**Pression de commande**

6 - 8 bars

**Angle de rotation**

(±5° réglable) (85° - 95°) 90°

**Données pour la commande - GEMÜ D481 avec actionneur pneumatique ADA/ASR**

Exemple de référence	1	2	3	4	5	6	7	8	9	10	11	12*	
Code	D481			<b>Données pour la commande de la vanne papillon (page 4,5)</b>								BU08AC0	

\* voir page 16

**Données techniques - GEMÜ D481 avec actionneur pneumatique type DR/SC**



Limiteur de course sur demande

**Fluide de commande**

Air comprimé filtré, sec, fluide non corrosif

**Plage de température**

-30° C à +100° C, autres températures sur demande

**Pression de commande**

6 - 8 bars

**Angle de rotation**

20° réglable (75°-95°) 90°

**Données pour la commande - GEMÜ D481 avec actionneur pneumatique type DR/SC**

Exemple de référence	1	2	3	4	5	6	7	8	9	10	11	12*	
Code	D481			<b>Données pour la commande de la vanne papillon (page 4,5)</b>								DU06AC0	

\* voir page 16

## Taille d'actionneur/Code - GEMÜ D481 avec actionneur pneumatique type ADA/ASR

Pression de service 3 bars (voir données pour la commande - pression de service code 0)

DN	Pneumatique double effet	Code	Pneumatique simple effet	Code
25	ADA0020U F05 Y S14/S11 A	BU02AB0	ASR0020U S08 F05 Y S14 A	AU02FB0
32	ADA0020U F05 Y S14/S11 A	BU02AB0	ASR0020U S08 F05 Y S14 A	AU02FB0
40	ADA0020U F05 Y S14/S11 A	BU02AB0	ASR0020U S08 F05 Y S14 A	AU02FB0
50	ADA0020U F05 Y S14/S11 A	BU02AB0	ASR0020U S08 F05 Y S14 A	AU02FB0
65	ADA0020U F05 Y S14/S11 A	BU02AB0	ASR0040U S14 F05 Y S14/S11 A	AU04KB0
80	ADA0020U F05 Y S14/S11 A	BU02AB0	ASR0040U S14 F05 Y S14/S11 A	AU04KB0
100	ADA0080U F05F07 Y S17/S14 A	BU08AC0	ASR0080U S14 F05F07 Y S17/S14 A	AU08KC0
125	ADA0080U F05F07 Y S17/S14 A	BU08AC0	ASR0130U S14 F05F07 Y S17/S14 A	AU13KC0
150	ADA0080U F05F07 Y S17/S14 A	BU08AC0	ASR0200U S14 F07F10 Y S17/S14 A	AU20KE0
200	ADA0130U F05F07 Y S 17/S14 A	BU13AC0	ASR0300U S14 F07F10 Y S22 A	AU30KD0
250	ADA0300U F07F10 Y S22 A	BU30AD0	ASR0500U S14 F10 Y S22 A	AU50KF0
300	ADA0300U F07F10 Y S22 A	BU30AD0	ASR0500U S14 F10 Y S22 A	AU50KF0
350	ADA0300U F07F10 Y S22 A	BU30AD0	ASR0850U S14 F10F12 Y S27 A	AU85KG0
400	ADA0850U F10F12 Y S27 A	BU85AG0	ASR1750U S14 F14 Y S36 A	A17UKK0
450	ADA1200U F10F14 Y S36 A	B12UAH0	ASR1750U S14 F14 Y S36 A	A17UKK0
500	ADA1200U F10F14 Y S36 A	B12UAH0	ASR2100U S14 F14 Y S36 A	A21UKK0
600	ADA1200U F10F14 Y S36 A	B12UAH0	ASR2500U S14 F16 Y S46 A	A25UKL0

Pression de service 6 bars (voir données pour la commande - pression de service code 1)

25	ADA0020U F05 Y S14/S11 A	BU02AB0	ASR0020U S08 F05 Y S14 A	AU02FB0
32	ADA0020U F05 Y S14/S11 A	BU02AB0	ASR0020U S08 F05 Y S14 A	AU02FB0
40	ADA0020U F05 Y S14/S11 A	BU02AB0	ASR0020U S08 F05 Y S14 A	AU02FB0
50	ADA0020U F05 Y S14/S11 A	BU02AB0	ASR0020U S08 F05 Y S14 A	AU02FB0
65	ADA0020U F05 Y S14/S11 A	BU02AB0	ASR0040U S14 F05 Y S14/S11 A	AU04KB0
80	ADA0080U F05F07 Y S17/S14 A	BU08AC0	ASR0080U S14 F05F07 Y S17/S14 A	AU08KC0
100	ADA0080U F05F07 Y S17/S14 A	BU08AC0	ASR0080U S14 F05F07 Y S17/S14 A	AU08KC0
125	ADA0080U F05F07 Y S17/S14 A	BU08AC0	ASR0200U S14 F07F10 Y S17/S14 A	AU20KE0
150	ADA0080U F05F07 Y S17/S14 A	BU08AC0	ASR0300U S14 F07F10 Y S22 A	AU30KD0
200	ADA0200U F07F10 Y S17/S14 A	BU20AE0	ASR0500U S14 F07F10 Y S22 A	AU50KD0
250	ADA0300U F07F10 Y S22 A	BU30AD0	ASR0850U S14 F10F12 Y S27 A	AU85KG0
300	ADA0300U F07F10 Y S22 A	BU30AD0	ASR0850U S14 F10F12 Y S27 A	AU85KG0
350	ADA0500U F10 Y S22 A	BU50AF0	ASR1200U S14 F10F14 Y S36 A	A12UKH0
400	ADA0850U F10F12 Y S27 A	BU85AG0	ASR1750U S14 F14 Y S36 A	A17UKK0
450	ADA1750U F14 Y S36 A	B17UAK0	ASR2500U S14 F14 Y S36 A	A25UK10
500	ADA1750U F14 Y S36 A	B17UAK0	ASR4000U S14 F16F25 Y S55 A	A40UKM0
600	ADA2500U F16 Y S46 A	B25UAL0		

Pression de service 10 bars (voir données pour la commande - pression de service code 2)

25	ADA0020U F05 Y S14/S11 A	BU02AB0	ASR0020U S08 F05 Y S14 A	AU02FB0
32	ADA0020U F05 Y S14/S11 A	BU02AB0	ASR0020U S08 F05 Y S14 A	AU02FB0
40	ADA0020U F05 Y S14/S11 A	BU02AB0	ASR0020U S08 F05 Y S14 A	AU02FB0
50	ADA0020U F05 Y S14/S11 A	BU02AB0	ASR0040U S14 F05 Y S14/S11 A	AU04KB0
65	ADA0080U F05F07 Y S17/S14 A	BU08AC0	ASR0080U S14 F05F07 Y S17/S14 A	AU08KC0
80	ADA0080U F05F07 Y S17/S14 A	BU08AC0	ASR0080U S14 F05F07 Y S17/S14 A	AU08KC0
100	ADA0080U F05F07 Y S17/S14 A	BU08AC0	ASR0130U S14 F05F07 Y S17/S14 A	AU13KC0
125	ADA0080U F05F07 Y S17/S14 A	BU08AC0	ASR0200U S14 F07F10 Y S17/S14 A	AU20KE0
150	ADA0130U F05F07 Y S17/S14 A	BU13AC0	ASR0300U S14 F07F10 Y S22 A	AU30KD0
200	ADA0200U F07F10 Y S17/S14 A	BU20AE0	ASR0500U S14 F07F10 Y S22 A	AU50KD0
250	ADA0300U F07F10 Y S22 A	BU30AD0	ASR0850U S14 F10F12 Y S27 A	AU85KG0
300	ADA0500U F10 Y S22 A	BU50AF0	ASR1200U S14 F10F14 Y S36 A	A12UKH0
350	ADA0850U F10F12 Y S27 A	BU85AG0	ASR1750U S14 F14 Y S36 A	A17UKK0
400	ADA1200U F10F12 Y S27 A	B12UAG0	ASR2100U S14 F14 Y S36 A	A21UK10
450	ADA2100U F14 Y S36 A	B21UA10	ASR4000U S14 F16F25 Y S55 A	A40UKM0
500	ADA2100U F14 Y S36 A	B21UA10		

Pression de service 16 bars (voir données pour la commande - pression de service code 3)

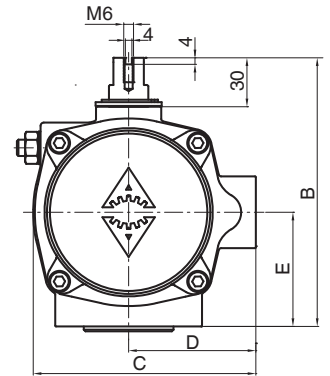
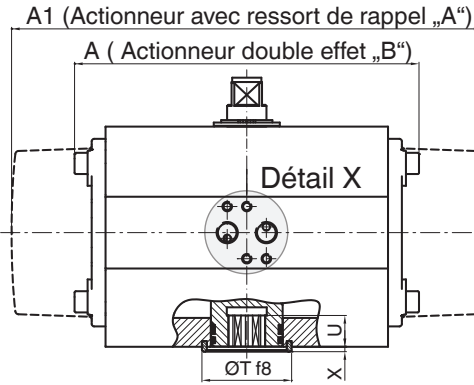
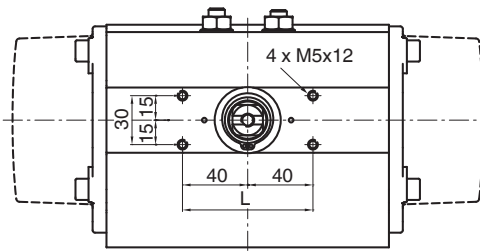
25	ADA0020U F05 Y S14/S11 A	BU02AB0	ASR0040U S14 F05 Y S14/S11 A	AU04KB0
32	ADA0020U F05 Y S14/S11 A	BU02AB0	ASR0040U S14 F05 Y S14/S11 A	AU04KB0
40	ADA0020U F05 Y S14/S11 A	BU02AB0	ASR0040U S14 F05 Y S14/S11 A	AU04KB0
50	ADA0020U F05 Y S14/S11 A	BU02AB0	ASR0040U S14 F05 Y S14/S11 A	AU04KB0
65	ADA0080U F05F07 Y S17/S14 A	BU08AC0	ASR0080U S14 F05F07 Y S17/S14 A	AU08KC0
80	ADA0080U F05F07 Y S17/S14 A	BU08AC0	ASR0080U S14 F05F07 Y S17/S14 A	AU08KC0
100	ADA0080U F05F07 Y S17/S14 A	BU08AC0	ASR0200U S14 F07F10 Y S17/S14 A	AU20KE0
125	ADA0130U F05F07 Y S17/S14 A	BU13AC0	ASR0300U S14 F07F10 Y S22 A	AU30KD0
150	ADA0130U F05F07 Y S17/S14 A	BU13AC0	ASR0300U S14 F07F10 Y S22 A	AU30KD0
200	ADA0300U F07F10 Y S22 A	BU30AD0	ASR0850U S14 F10F12 Y S27 A	AU85KG0
250	ADA0500U F10 Y S22 A	BU50AF0	ASR1200U S14 F10F14 Y S36 A	A12UKH0
300	ADA0850U F10F12 Y S27 A	BU85AG0	ASR1750U S14 F14 Y S36 A	A17UKK0
350	ADA1200U F10F12 Y S27 A	B12UAG0	ASR2500U S14 F14 Y S36 A	A25UKK0
400	ADA1750U F14 Y S36 A	B17UAK0	ASR4000U S14 F16F25 Y S55 A	A25UK10
450	ADA2100U F14 Y S36 A	B21UA10		
500	ADA2500U F16 Y S46 A	B25UAL0		

\* Conception pour liquides +20 à +80°C à pression de commande 6 bars

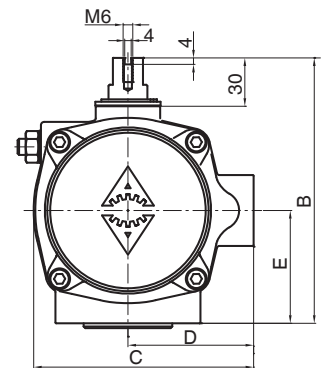
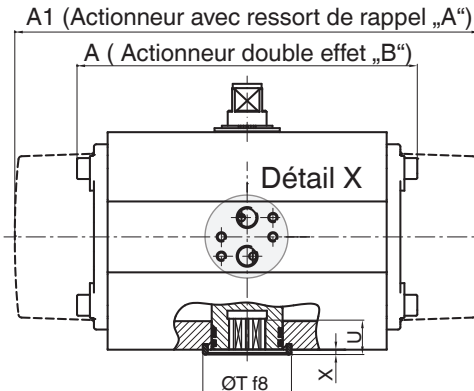
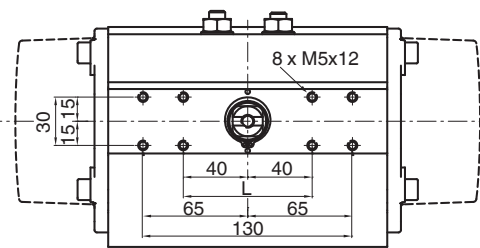
Les conceptions d'actionneurs s'appliquent aux matériaux de papillon codes A, B, D, E, G, H, K en combinaison avec le joint d'étanchéité codes E, N.

Dimensions de l'actionneur - GEMÜ D481 avec actionneur pneumatique type ADA/ASR [mm]

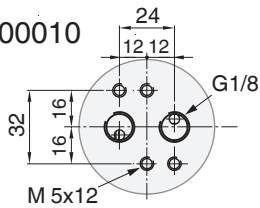
ADA/ASR 00010-0850U



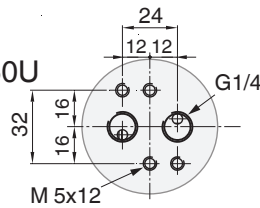
ADA/ASR 1200U-4000U



ADA 00010

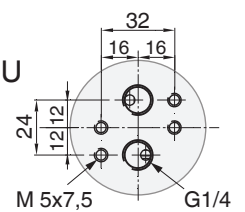


ADA/ASR 0020U-1750U



Détail X

ADA/ASR 2100U-4000U



Détail X

ADA/ASR	0020U		0040U		0080U	0130U	0200U	0300U	0500U	0850U	1200U	1750U	2100U		2500U	4000U	
ISO 5211	F03/ F05	F04	F05	F04	F05	F05	F05	F07	F07	F10	F10	F10	F14	F14	F16	F14	F16
Octaèdre Raccord d'air	9	14		14	17	17	17	22	22	27	36	36	46	46	55		
		G1/4		G1/4	G1/4	G1/4	G1/4	G1/4	G1/4	G1/4	G1/4	G1/4	G1/4	G1/4	G1/4	G1/4	G1/4
A		145	158	177	196	225	273	304	372	439	461	510	518	630			
A1		163	195	217	258	299	348,5	397	473	560	601	702	738	940			
B		96	115	137	147	165	182	199	221	249	280	313	383	434			
C		76	91	111	122	135,5	152,5	173	191,5	212,5	242,5	276,5	356	415			
D		48	56	66	71	78	86	96	106	116	131	148	177,5	213			
E		34	45	55	60	70	80	85	98	114	130	147	176,5	201			
ØT	25	35	35	55	55	55	70	70	85	100	100	130	130	200			
U	10	12	12	19	22	23	24	32	39	48	50	50	58	60			
<b>Poidst [kg]</b>																	
ADA		1,4	2,1	3,0	3,8	5,6	8,5	11,2	16,9	25,8	32,5	49,0	69,6	129,4			
ASR		1,5	2,3	3,7	4,8	7,3	10,8	15,4	22,2	34,3	46,0	68,0	99,9	182,9			

## Taille d'actionneur/Code - GEMÜ D481 avec actionneur pneumatique type DR/SC

Pression de service 3 bars (voir données pour la commande - pression de service code 0)

DN	Pneumatique double effet	Code	Pneumatique simple effet	Code
25	DR0030U F05F07 N S14 A	DU03AP0	SC0030U 6 F05F07 N S14 A	SU03KP0
32	DR0030U F05F07 N S14 A	DU03AP0	SC0030U 6 F05F07 N S14 A	SU03KP0
40	DR0030U F05F07 N S14 A	DU03AP0	SC0030U 6 F05F07 N S14 A	SU03KP0
50	DR0030U F05F07 N S14 A	DU03AP0	SC0030U 6 F05F07 N S14 A	SU03KP0
65	DR0030U F05F07 N S14 A	DU03AP0	SC0060U 6 F05F07 N S14 A	SU06KP0
80	DR0030U F05F07 N S14 A	DU03AP0	SC0060U 6 F05F07 N S14 A	SU06KP0
100	DR0030U F05F07 N S14 A	DU03AP0	SC0060U 6 F05F07 N S14 A	SU06KP0
125	DR0060U F05F07 N S14 A	DU06AP0	SC0100U 6 F05F07 N S17 A	SU10KCO
150	DR0060U F05F07 N S14 A	DU06AP0	SC0150U 6 F05F07 N S17 A	SU15KCO
200	DR0100U F05F07 N S17 A	DU10AC0	SC0220U 6 F07F10 N S22 A	SU22KDO
250	DR0150U F07F10 N S22 A	DU15AD0	SC0300U 6 F07F10 N S22 A	SU30KDO
300	DR0220U F07F10 N S22 A	DU22AD0	SC0450U 6 F10F12 N S27 A	SU45KGO
350	DR0220U F07F10 N S22 A	DU22AD0	SC0600U 6 F10F12 N S27 A	SU60KGO
400	DR0450U F10F12 N S27 A	DU45AG0	SC2000U 6 F12 N D27 A	S20UKVO
450	DR0900U F14 N S36 A	DU90AK0	SC2000U 6 F12 N D27 A	S20UKKO
500	DR0900U F14 N S36 A	DU90AK0	SC2000U 6 F12 N D27 A	S20UKKO
600	DR1200U F14 N S36 A	D12UAK0	SC3000U 6 F16 N S46 A	S30UKLO

Pression de service 6 bars (voir données pour la commande - pression de service code 1)

25	DR0030U F05F07 N S14 A	DU03AP0	SC0030U 6 F05F07 N S14 A	SU03KP0
32	DR0030U F05F07 N S14 A	DU03AP0	SC0030U 6 F05F07 N S14 A	SU03KP0
40	DR0030U F05F07 N S14 A	DU03AP0	SC0030U 6 F05F07 N S14 A	SU03KP0
50	DR0030U F05F07 N S14 A	DU03AP0	SC0030U 6 F05F07 N S14 A	SU03KP0
65	DR0030U F05F07 N S14 A	DU03AP0	SC0060U 6 F05F07 N S14 A	SU06KP0
80	DR0030U F05F07 N S14 A	DU03AP0	SC0060U 6 F05F07 N S14 A	SU06KP0
100	DR0030U F05F07 N S14 A	DU03AP0	SC0100U 6 F05F07 N S17 A	SU10KCO
125	DR0060U F05F07 N S14 A	DU06AP0	SC0150U 6 F05F07 N S17 A	SU15KCO
150	DR0100U F05F07 N S17 A	DU10AC0	SC0220U 6 F07F10 N S22 A	SU22KDO
200	DR0150U F05F07 N S17 A	DU15AC0	SC0300U 6 F07F10 N S22 A	SU30KDO
250	DR0220U F07F10 N S2 2A	DU22AD0	SC0600U 6 F10F12 N S27 A	SU60KGO
300	DR0300U F07F10 N S22 A	DU30AD0	SC0600U 6 F10F12 N S27 A	SU60KGO
350	DR0300U F07F10 N S22 A	DU30AD0	SC0900U 6 F10F12 N S27 A	SU90KGO
400	DR0600U F10F12 N S27 A	DU60AG0	SC2000U 6 F12 N D27 A	S20UKVO
450	DR1200U F14 N S36 A	D12UAK0	SC3000U 6 F14 N S36 A	S30UKKO
500	DR2000U F14 N S36 A	D20UAK0	SC4000U 6 F16 N S46 A	S40UKLO
600	DR3000U F16 N S46 A	D30UAL0	SC5000U 6 F16F25 N S46 A	S50UKSO

Pression de service 10 bars (voir données pour la commande - pression de service code 2)

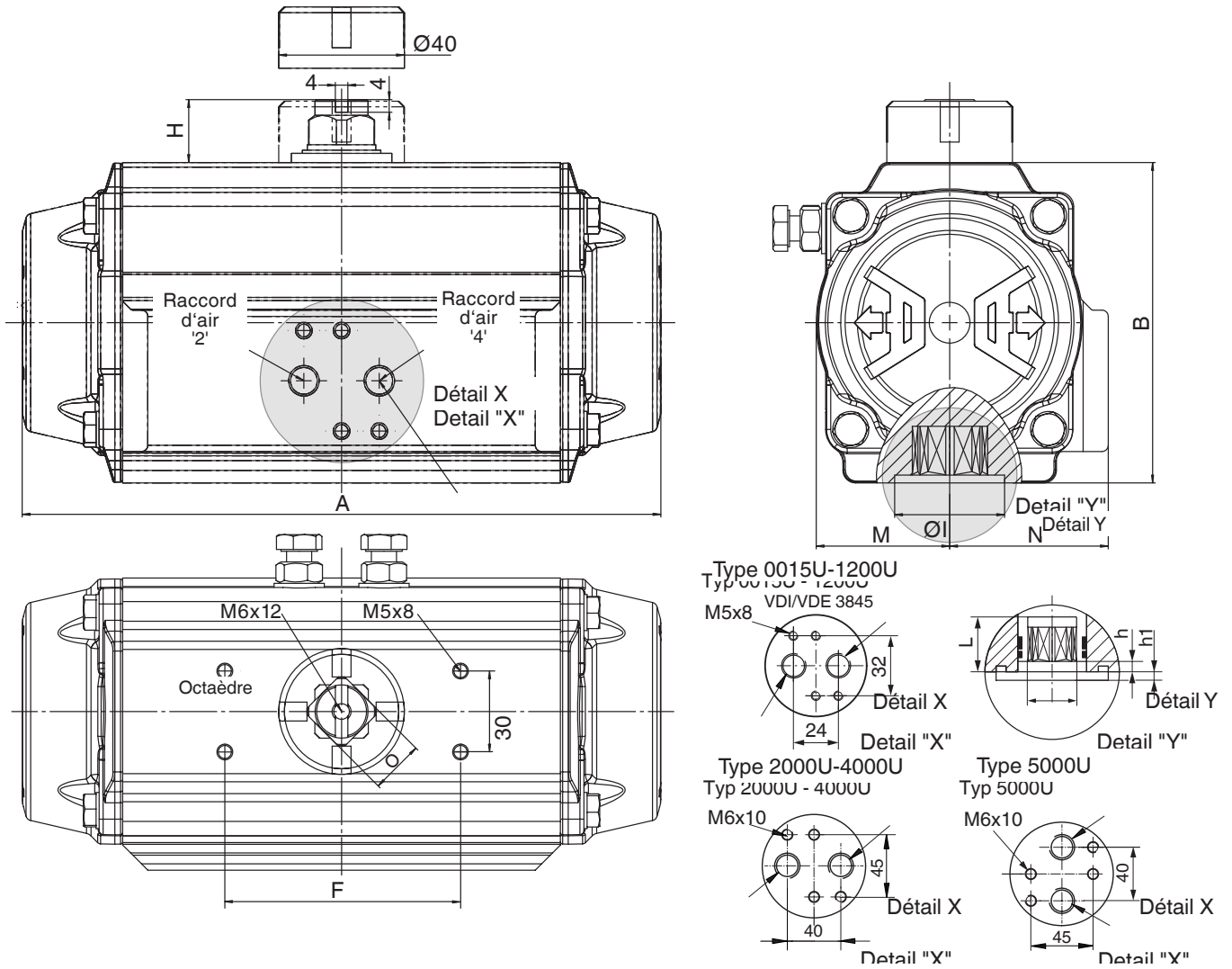
25		DU03AP0		SU03KP0
32	DR0030U F05F07 N S14 A	DU03AP0	SC0030U 6 F05F07 N S14 A	SU03KP0
40	DR0030U F05F07 N S14 A	DU03AP0	SC0030U 6 F05F07 N S14 A	SU03KP0
50	DR0030U F05F07 N S14 A	DU03AP0	SC0030U 6 F05F07 N S14 A	SU03KP0
65	DR0030U F05F07 N S14 A	DU03AP0	SC0060U 6 F05F07 N S14 A	SU06KP0
80	DR0030U F05F07 N S14 A	DU03AP0	SC0060U 6 F05F07 N S14 A	SU06KP0
100	DR0060U F05F07 N S14 A	DU06AP0	SC0100U 6 F05F07 N S17 A	SU10KCO
125	DR0100U F05F07 N S17 A	DU10AC0	SC0220U 6 F07F10 N S22 A	SU22KDO
150	DR0100U F05F07 N S17 A	DU10AC0	SC0220U 6 F07F10 N S22 A	SU22KDO
200	DR0150U F05F07 N S17 A	DU15AC0	SC0450U 6 F10F12 N S27 A	SU45KGO
250	DR0300U F07F10 N S22 A	DU30AD0	SC0600U 6 F10F12 N S27 A	SU60KGO
300	DR0450U F10F12 N S27 A	DU45AG0	SC1200U 6 F10F12 N S27 A	S12UKGO
350	DR0450U F10F12 N S27 A	DU45AG0	SC1200U 6 F10F12 N S27 A	S12UKGO
400	DR0900U F10F12 N S27 A	DU90AG0	SC3000U 6 F12 N D27 A	S30UKVO
450	DR2000U F14 N S36 A	D20UAK0	SC4000U 6 F16 N S46 A	S40UKLO
500	DR2000U F14 N S36 A	D20UAK0	SC5000U 6 F16F25 N S46 A	S50UKSO
600	DR4000U F16 N S46 A	D40UAL0		

Pression de service 16 bars (voir données pour la commande - pression de service code 3)

25		DU03AP0		SU06KP0
32	DR0030U F05F07 N S14 A	DU03AP0	SC0060U 6 F05F07 N S14 A	SU06KP0
40	DR0030U F05F07 N S14 A	DU03AP0	SC0060U 6 F05F07 N S14 A	SU06KP0
50	DR0030U F05F07 N S14 A	DU03AP0	SC0060U 6 F05F07 N S14 A	SU06KP0
65	DR0030U F05F07 N S14 A	DU03AP0	SC0060U 6 F05F07 N S14 A	SU06KP0
80	DR0030U F05F07 N S14 A	DU03AP0	SC0100U 6 F05F07 N S17 A	SU10KCO
100	DR0060U F05F07 N S14 A	DU06AP0	SC0150U 6 F05F07 N S17 A	SU15KCO
125	DR0100U F05F07 N S17 A	DU10AC0	SC0220U 6 F07F10 N S22 A	SU22KDO
150	DR0100U F05F07 N S17 A	DU10AC0	SC0300U 6 F07F10 N S22 A	SU30KDO
200	DR0220U F07F10 N S22 A	DU22AD0	SC0600U 6 F10F12 N S27 A	SU60KGO
250	DR0450U F10F12 N S27 A	DU45AG0	SC0900U 6 F10F12 N S27 A	SU90KGO
300	DR0600U F10F12 N S27 A	DU60AG0	SC2000U 6 F12 N D27 A	S20UKVO
350	DR1200U F10F12 N S27 A	D12UAG0	SC3000U 6 F12 N D27 A	S30UKVO
400	DR2000U F14 N S36 A	D20UAK0	SC4000U 6 F16N S46 A	S40UKLO
450	DR2000U F14 N S36 A	D20UAK0		S50UKSO
500	DR3000U F16 N S46 A	D30UAL0		
600	DR4000U F16 N S46 A	D40UAL0		

\* Conception pour liquides +20 à +80°C à pression de commande 6 bars  
Les conceptions d'actionneurs s'appliquent aux matériaux de papillon codes A, B, D, E, G, H, K en combinaison avec le joint d'étanchéité codes E, N.

Dimensions de l'actionneur - GEMÜ D481 avec actionneur pneumatique type DR/SC [mm]



Type	0030U	0060U	0100U	0150U	0220U	0300U	0450U	0600U	0900U	1200U	2000U	3000U	4000U
Bride ISO	F04 F05/07	F05/07	F05/07	F07/10	F07/10	F07/10	F10/12	F10/12	F14	F14	F16	F16	F16
Octaèdre	14	14	17	17	22	22	27	27	36	36	46	46	46
L	16	19	19	25	24	24	29	40	38	38	48	48	49
Raccord d'air	G 1/8	G 1/8	G 1/8	G 1/4	G 1/4	G 1/4	G 1/4	G 1/4	G 1/4	G 1/4	G 3/8	G 1/2	G 1/2
A	153,5	203,5	241,0	259,0	304,0	333,0	394,5	422,5	474,0	528,0	605,0	710,0	812,0
B	85,0	102,0	115,0	127,0	145,0	157,0	177,0	196,0	220,5	245,0	298,5	330,0	383,0
F	80	80	80	80	80	80	80	80	130	130	130	130	130
H	20	20	20	20	30	30	30	30	50	50	50	50	50
ØI	35	35	40	55	55	55	70	70	100	100	130	130	130
M	36,0	42,5	49,5	55,5	64,0	69,5	80,0	88,0	99,0	110,0	131,0	165,0	185,5
N	48,5	50,5	56,5	63,0	72,0	77,0	86,0	93,0	101,0	111,5	131,0	165,0	185,5
o	11	17	17	17	27	27	27	27	36	36	36	36	36
R	32	32	32	32	32	32	32	32	32	32	45	45	45
S	24	24	24	24	24	24	24	24	24	24	40	40	40
h	0,5	0,5	1,5	1,5	1,5	1,5	1,5	1,5	2	2	2,5	2,5	2,5
h1	1,5	2	1,5	2	2	2	3	3	3	3	2,5	2,5	4
L	11/16	19	19	19	19	25	32	40	38	38	38	40	57
<b>Poids [kg]</b>													
DR	1,6	2,7	3,7	5,2	8,0	9,8	14,0	18,0	24,0	34,0	53,0	74,0	123,0
SC	1,7	3,1	4,3	6,1	9,3	12,0	17,0	22,0	33,0	42,0	67,0	93,0	155,0

**Données techniques - GEMÜ D488 avec actionneur motorisé GEMÜ**

Température ambiante min. / max.	
-10 à +60° C	

Protection selon EN 60529	
IP 65	

Poids	
Type d'actionneur 1015	0,9 kg
Type d'actionneur 2015	1,2 kg
Type d'actionneur 3035	2,4 kg
Type d'actionneur 2070	4,6 kg
Type d'actionneur 4100/4200	11,0 kg
Type d'actionneur 6400	14,0 kg

Directives	
Directive Machines 98/37/CE, annexe II B	
Directive CE sur la compatibilité électromagnétique 89/336/CEE	

Compatibilité type d'actionneur / tension-fréquence					
Type d'actionneur	Tension/Fréquence				
	C1 24 V DC	C4 24 V AC	G4 120 V	L4 230 V	O4 100-250 V
1015 (15 Nm)	X	-	-	-	-
2015 (15 Nm)	-	X	-	-	X
3035 (35 Nm)	X	X	-	-	X
2070 (70 Nm)	X	X	X	X	-
4100 (100 Nm)	X	X	X	X	-
4200 (200 Nm)	X	X	X	X	-
6400 (400 Nm)	X	X	X	X	-

Particularités	
Commande manuelle de secours en standard	

Tension d'alimentation	
Tension nominale	24 V DC / 24 V, 120 V, 230 V AC
Fréquence nominale (pour tension AC)	50/60 Hz
Tolérance de tension	+10 % / -15 %

Temps de manoeuvre	
Type d'actionneur 1015, 2015	environ 11 sec
Type d'actionneur 2070, 3035	environ 15 sec
Type d'actionneur 4100	environ 20 sec
Type d'actionneur 4200	environ 16 sec
Type d'actionneur 6400	environ 29 sec

Matériau de l'actionneur		
Type d'actionneur	1015	2015 / 3035
Embase	PP (renforcé à la fibre de verre 30 %)	PP (renforcé à la fibre de verre 30 %)
Couvercle	PPO (renforcé à la fibre de verre 10 %)	PP (renforcé à la fibre de verre 30 %)
Indicateur optique de position	PPR nature	PPR nature
Type d'actionneur	2070	4100, 4200, 6400
Embase	ABS	Aluminium
Couvercle	ABS	Aluminium
Indicateur optique de position	PPR nature	PMMA

Puissance et courant consommés									
Type d'actionneur	24 V DC		24 V AC		120 V AC		230 V AC		100-250 V AC
	A0/AE/AP E1/E2	00/0E/0P	A0/AE/AP E1/E2	00/0E/0P	A0/AE/AP E1/E2	00/0E/0P	A0/AE/AP E1/E2	00/0E/0P	A0/AE
Puissance consommée [W]									
1015, 2015 (15 Nm)	30	-	40	-	30	-	30	-	-
3035 (35 Nm)	30	-	30	-	-	-	-	-	50
2070 (70 Nm)	96	63	-	63	160	-	161	-	-
4100 (100 Nm)	96	105	-	140	160	105	161	130	-
4200 (200 Nm)	96	90	-	110	160	90	161	105	-
6400 (400 Nm)	120	120	-	120	170	120	185	145	-

Type d'actionneur / Module de fonction								
Type d'actionneur	Module de fonction (code)							
	A0	AE	AP	E2	E1	00	0E	0P
1015 (15 Nm)	X	X	-	-	-	-	-	-
2015 (15 Nm)	X	X	-	-	-	-	-	-
3035 (35 Nm)	X	X	-	-	-	-	-	-
2070 (70 Nm)	X	X	X	X	X	X	X	X
4100 (100 Nm)	X	X	X	X	X	X	X	X
4200 (200 Nm)	X	X	X	X	X	X	X	X
6400 (400 Nm)	X	X	X	X	X	X	X	X

**Remarque : plans de connexion et de câblage pour les actionneurs motorisés GEMÜ voir fiche technique**  
 Type d'actionneur codes 1015, 2015, 3035 - fiche technique GEMÜ 9428  
 Type d'actionneur codes 2070, 4100, 4200, 6400 - fiche technique GEMÜ 9468

**Données techniques - GEMÜ D488 avec actionneur motorisé GEMÜ**

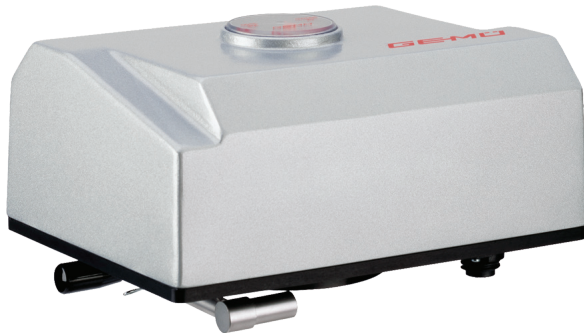
Course	
Course nominale	90°
Course maximale	93°
Plage de réglage du contact de fin de course min.	0 - 20°
Plage de réglage du contact de fin de course max.	70 - 93°

Durée d'enclenchement	
Type d'actionneur 1015, 2015, 3035	60 %
Type d'actionneur 1015, 2015, 3035 (tension d'alimentation O4)	40 %
Type d'actionneur 3035	60 %
Type d'actionneur 2070	100 %
Type d'actionneur 4100	100 %
Type d'actionneur 4200	100 %
Type d'actionneur 6400	70 %

Compatibilité type d'actionneur / diamètre nominal (DN)							
DN	Type d'actionneur						
	1015 15 Nm	2015 15 Nm	3035 35 Nm	2070 70 Nm	4100 100 Nm	4200 200 Nm	6400 400 Nm
40	X	X	-	-	-	-	-
50	-	-	X	-	-	-	-
65	-	-	X	-	-	-	-
80	-	-	-	X	-	-	-
100	-	-	-	X	-	-	-
125	-	-	-	-	X	-	-
150	-	-	-	-	-	X	-
200	-	-	-	-	-	-	X
250	-	-	-	-	-	-	X
300	-	-	-	-	-	-	X

**Données pour la commande - GEMÜ D488 avec actionneur motorisé GEMÜ**



13 Tension / Fréquence	Code
24 V CC	C1
24 V AC 50/60 Hz	C4
120 V AC 50/60 Hz	G4
100 - 250 V AC 50/60 Hz	O4
230 V AC 50/60 Hz	L4

14 Module de fonction	Code
Commande OUVERT/FERMÉ	A0
Commande OUVERT/FERMÉ avec 2 contacts de fin de course à potentiel nul supplémentaires	AE
Commande OUVERT/FERMÉ avec sortie potentiomètre	AP
Module de régulation; pour signal de consigne externe, 4-20 mA	E2
Module de régulation; pour signal de consigne externe 0-10 V DC	E1
Commande OUVERT/FERMÉ non réversible	00
Commande OUVERT/FERMÉ non réversible avec 2 contacts de fin de course à potentiel nul supplémentaires	0E
Commande OUVERT/FERMÉ non réversible avec sortie potentiomètre	0P

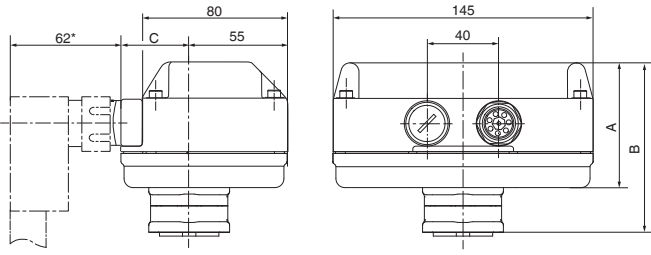
15 Type d'actionneur	Code
Couple 15 Nm, temps de manoeuvre 11 sec; Tension d'alimentation C1	1015
Couple 15 Nm, temps de manoeuvre 11 sec; Tension d'alimentation C4, O4	2015
Couple 35 Nm, temps de manoeuvre 15 sec; Tension d'alimentation C1, C4, O4	3035
Couple 70 Nm, temps de manoeuvre 15 sec; Tension d'alimentation C1, C4, G4, L4	2070
Couple 100 Nm, temps de manoeuvre 20 sec; Tension d'alimentation C1, C4, G4, L4	4100
Couple 200 Nm, temps de manoeuvre 16 sec; Tension d'alimentation C1, C4, G4, L4	4200
Couple 400 Nm, temps de manoeuvre 29 sec; Tension d'alimentation C1, C4, G4, L4	6400

Conception pour liquides +20 à +80°C

Exemple de référence	1	2	3	4	5	6	7	8	9	10	13	14	15
Code	D488	Données pour la commande de la vanne papillon (page 4,5)									C	A0	2070

Dimensions de l'actionneur - GEMÜ 488 avec actionneur motorisé GEMÜ [mm]

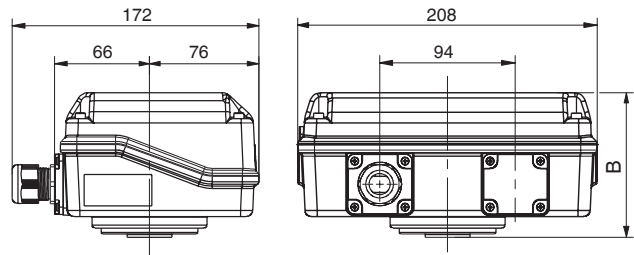
Type d'actionneur 1015, 2015



Tensions d'alimentation	A	B	C
24 V	69	94	49
100 V - 250 V	99	124	53

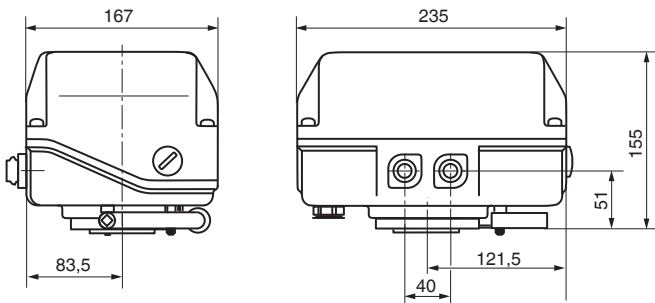
\* Standard pour tension d'alimentation code O4

Type d'actionneur 3035

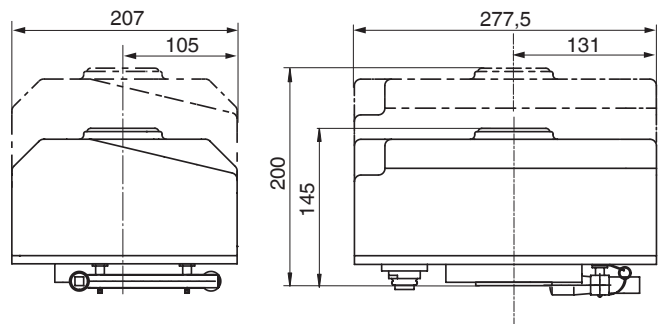


Tensions d'alimentation	B
24 V	100,5
100 V - 250 V	124,5

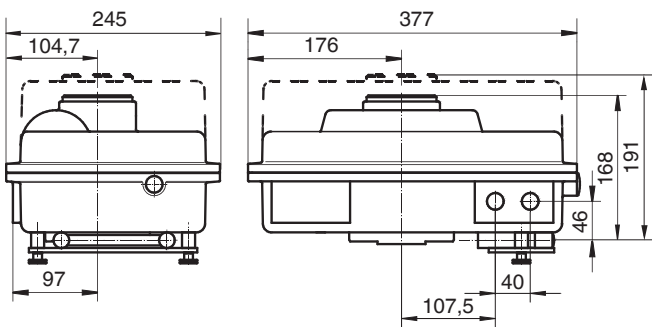
Type d'actionneur 2070



Type d'actionneur 4100, 4200



Type d'actionneur 6400



— ligne continue ≙ taille 1, version module de fonction codes 00, 0E, 0P  
 - - - - - ligne discontinue ≙ taille 2, version module de fonction codes A0, AE, AP, E2, E1



**Données techniques - GEMÜ 488 avec actionneur motorisé J+J**

Température ambiante min. / max.
-20...+70 °C

Protection selon EN 60529
IP 67 - J4C20, J4C35, J4C55 IP 65 - J2140, J2300

Particularités
Commande manuelle de secours en standard

Poids	
Type d'actionneur J4C20	1,8 kg
Type d'actionneur J4C35	1,9 kg
Type d'actionneur J4C55	2,3 kg
Type d'actionneur J2140 / J2300	5,2 kg

Tension d'alimentation	
<b>Tension nominale</b>	
Type J4C14/30	24 V AC/DC (0/+5 %)
Type J4C20/35/55/85	24 - 240 V AC/DC (± 0%)
Toutes les types	85 - 240 V AC/DC (0/+ 5%)
Fréquence	Fréquence (pour tension AC) 50/60 Hz
Durée d'enclenchement	75 %

Temps de manoeuvre (± 10%)		
Type d'actionneur	24- 240 V AC/DC Code U5	24 V, 85-240 V AC/DC Code C5, S5
J4C20	10 s	-
J4C35	10 s	-
J4C55	14 s	-
J4C85	30 s	-
J4C14	-	34 s
J4C30	-	58 s

Compatibilité type d'actionneur / diamètre nominal					
DN	Type d'actionneur standard (Code)				
	J4C20 20 Nm	J4C35 35 Nm	J4C55 55 Nm	J2140 140 Nm	J2300 300 Nm
25-50	X	-	-	-	-
65-80	-	X	-	-	-
100	-	-	X	-	-
125-150	-	-	-	X	-
200-250	-	-	-	-	X

**Dimensions de l'actionneur - GEMÜ 488 avec actionneur motorisé J+J [mm]**



14 Module de fonction	Code
Commande OUVERT/FERMÉ avec 2 contacts de fin de course à potentiel nul supplémentaires	AE
Auf/Zu Steuerung, mit 5 kOhm Potentiometerausgang	AP
Module de régulation; pour signal de consigne externe, 4-20 mA	E2
Module de régulation; pour signal de consigne externe 0-10 V DC	E1
Stellungsregler DPS, 0 - 10 V, BSR-Akkupack (NC)	E11
Stellungsregler DPS 4 - 20 mA und BSR-Akkupack (NC)	E21
Avec bloc de batteries BSR - NC	AE1
Avec bloc de batteries BSR - NO	AE2

13 Tension	Code
24 V AC/DC (-0/+5 %) pour type 140, 300	C5
24 - 240 V AC/DC (-0/+0 %) pour type 20, 35, 55, 85	U5
85 - 240 V AC/DC (-0/+5 %) pour type 140, 300	S5

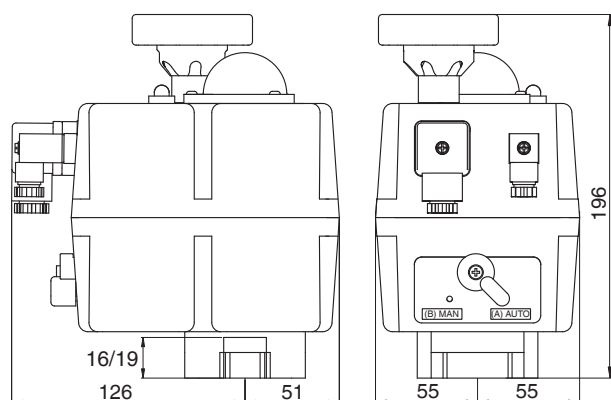
15 Type d'actionneur	Code
DN 25-50 (Couple 20 Nm)	J4C20
DN 65-80 (Couple 35 Nm)	J4C35
DN 100 (Couple 55 Nm)	J4C55
DN 125-150 (Couple 140 Nm)	J2140
DN 200-250 (Couple 300 Nm)	J2300

Conception pour liquides +20 à +80 °C

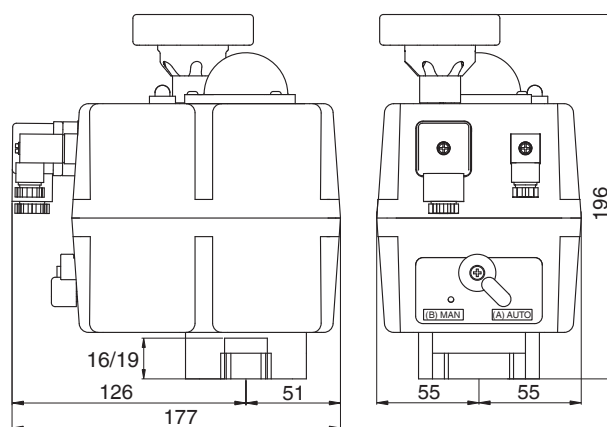
Exemple de référence	1	2	3	4	5	6	7	8	9	10	13	14	15
Code	D488	Données pour la commande de la vanne papillon (page 4,5)									R5	AE	J4C85

Dimensions de l'actionneur - GEMÜ D488 avec actionneur motorisé J+J [mm]

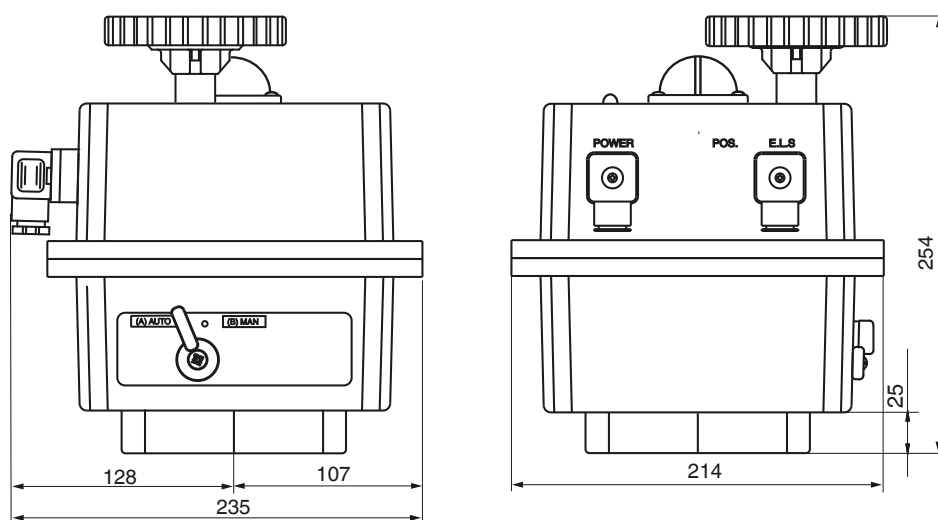
Type d'actionneur - J4C20 / J4C35



Type d'actionneur - J4C55



Type d'actionneur - J2140 et J2300



Fiche technique

Seule la version allemande originale de cette fiche technique fait office de référence.

Pour connaître l'ensemble de la gamme des vannes papillon, des accessoires et des autres produits GEMÜ, veuillez consulter le programme de fabrication. Disponible sur simple demande auprès de nos services.

Sujet à modification - 01/2020 - 88348458