

GEMÜ 415

Vanne papillon à commande pneumatique



Caractéristiques

- Convient aux applications sous vide et aux températures basses
- Vanne papillon de très haute qualité en inox ou en laiton
- Disponible en petits diamètres
- Corps compact et stable
- Actionneur à piston résistant à la corrosion et peu encombrant en plastique ou métal

Description

La vanne papillon à axe centré et à étanchéité compressible GEMÜ 415 en inox ou en laiton dispose d'un actionneur pneumatique à piston peu encombrant. Elle est proposée avec les fonctions de commande « Normalement fermée », « Normalement ouverte » et « Double effet ». En alternative, il est possible de monter un actionneur Rack'n'Pinion plus économique. Les bords arrondis et polis du papillon rendent la vanne papillon optimale pour des cycles fréquents. La surface de la vanne papillon peut être soumise à un traitement de finition.

Détails techniques

- **Température du fluide :** -20 à 120 °C
- **Température ambiante :** 0 à 60 °C
- **Pression de service :** 0 à 10 bars
- **Diamètres nominaux :** DN 15 à 50
- **Types de raccordement :** Clamp | Embout | Raccord à visser
- **Normes de raccordement :** ASME | DIN | EN | ISO | SMS
- **Matériaux du boîtier :** 1.4408, inox de fonderie | CW614N, laiton | CW617N, laiton
- **Matériaux de la manchette :** EPDM | FKM | Silicone
- **Matériaux du papillon :** 1.4408, inox de fonderie | CW614N, laiton | CW617N, laiton
- **Conformités :** EAC | FDA

Données techniques en fonction de la configuration respective





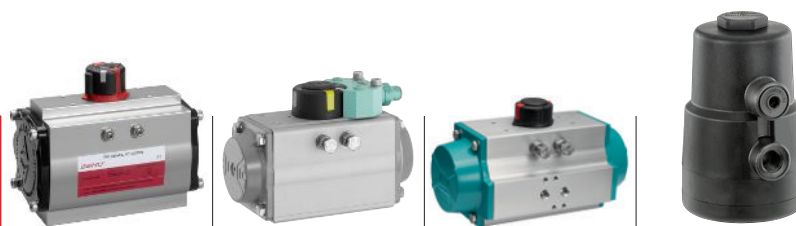
GEMÜ K415

GEMÜ 411

GEMÜ 415

GEMÜ 428

Type d'actionneur				
Sans actionneur	●	-	-	-
Manuel	-	●	-	-
Pneumatique	-	-	●	-
Motorisé	-	-	-	●
Diamètres nominaux	DN 15 à 50	DN 15 à 50	DN 15 à 50	DN 15 à 50
Température du fluide	-20 à 160 °C	-20 à 120 °C	-20 à 120 °C	-20 à 120 °C
Pression de service	0 à 10 bars	0 à 10 bars	0 à 10 bars	0 à 10 bars
Types de raccordement				
Clamp	●	●	●	●
Embout	●	●	●	●
Raccord à visser	●	●	●	●
Conformités				
ATEX	●	-	-	-
CSA	-	-	-	●
EAC	●	●	●	●
FDA	●	●	●	●



GEMÜ ADA/ASR

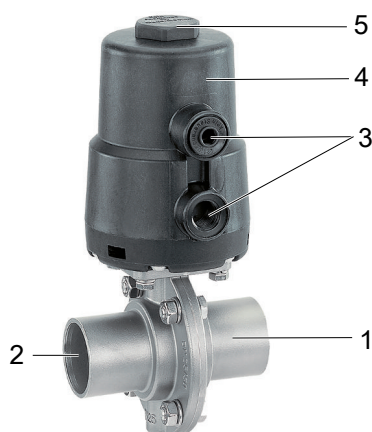
GEMÜ DR/SC

GEMÜ GDR/GSR

GEMÜ 9415

Secteurs

Process chimiques	●	●	●	●
Traitement de surface	●	●	●	●
Traitement de l'eau	●	●	●	●
Construction mécanique	●	●	●	●
Énergie et environnement	●	●	●	●
Technologie alimentaire	●	●	●	●
Semi-conducteurs	●	●	●	●
Techniques médicales	●	●	●	●
Pharmacie	●	●	●	●



Repère	Désignation	Matériau
1	Corps de vanne papillon	Laiton (CW617N), inox de fonderie (1.4408)
2	Raccords pour la tuyauterie	Laiton (CW617N), inox de fonderie (1.4408)
3	Raccords d'air de pilotage	PP, renforcé à la fibre de verre
4	Carter de l'actionneur	PP, renforcé à la fibre de verre
5	Dispositif de raccordement pour indicateur de position	PP, renforcé à la fibre de verre

Configurations possibles

Corps

DN	NPS	Code matériau du corps ¹⁾									
		Laiton code 12		Inox de fonderie code 37							
		Code du type de raccord ²⁾									
		Orifice taraudé		Embout						Clamp	
		1	31	0	16	17	37	59	60	86	88
15	1/2"	X	X	X	X	X	-	X	X	X	X
20	3/4"	X	X	X	X	X	-	X	X	X	X
25	1"	X	X	X	X	X	X	X	X	X	X
32	1¼"	X	X	X	X	X	X	-	X	X	-
40	1½"	X	X	X	X	X	X	X	X	X	X
50	2"	X	X	X	X	X	X	X	X	X	X

1) Matériau du corps

Code 12 : CW614N, CW617N (laiton)

Code 37 : 1.4408, inox de fonderie

2) Type de raccordement

Code 1 : Orifice taraudé DIN ISO 228

Code 31 : Orifice taraudé NPT

Code 0 : Embout DIN

Code 16 : Embout EN 10357 série B (auparavant DIN 11850 série 1)

Code 17 : Embout EN 10357 série A (auparavant DIN 11850 série 2)

Code 37 : Embout SMS 3008

Code 59 : Embout ASME BPE

Code 60 : Embout ISO 1127 / EN 10357 série C

Code 86 : Clamp DIN 32676 série A, dimensions face-à-face FAF EN 558 série 14

Code 88 : Clamp ASME BPE, dimensions face-à-face FAF EN 558 série 14

DN	Taille 0	Taille 1
	Code ¹⁾	
15	0	-
20	0	-
25	0	-
32	-	1
40	-	1
50	-	1

GEMÜ ADA/ASR - métallique

DN	Double effet ADA	Code	Simple effet ASR	Code
15	ADA0020U F05YS14A	BU02AB	ASR0020U S08 F05YS14/S11A	AU02FB
20	ADA0020U F05YS14A	BU02AB	ASR0020U S08 F05YS14/S11A	AU02FB
25	ADA0020U F05YS14A	BU02AB	ASR0020U S08 F05YS14/S11A	AU02FB
32	ADA0020U F05YS14A	BU02AB	ASR0040U S14 F05YS14/S11A	AU04KB
	ADA0040U F05YS14A	BU04AB		
40	ADA0040U F05YS14A	BU04AB	ASR0040U S14 F05YS14/S11A	AU04KB
50	ADA0040U F05YS14A	BU04AB	ASR0040U S14 F05YS14/S11A	AU04KB

GEMÜ DR/SC - métallique

DN	Double effet DR	Code	Simple effet SC	Code
15	DR0015U F03F05NS11A	DU01AW	SC0015U 6 F03F05NS11A	SU01KW
			SC0030U 6 F05F07NS14A	SU03KP
20	DR0015U F03F05NS11A	DU01AW	SC0015U 6 F03F05NS11A	SU01KW
			SC0030U 6 F05F07NS14A	SU03KP
25	DR0015U F03F05NS11A	DU01AW	SC0015U 6 F03F05NS11A	SU01KW
			SC0030U 6 F05F07NS14A	SU03KP
32	DR0015U F03F05NS11A	DU01AW	SC0030U 6 F05F07NS14A	SU03KP
	DR0030U F05F07NS14A		SC0060U 6 F05F07NS14A	SU06KP
40	DR0030U F05F07NS14A	DU03AP	SC0060U 6 F05F07NS14A	SU06KP
50	DR0030U F05F07NS14A	DU03AP	SC0060U 6 F05F07NS14A	SU06KP

GEMÜ GDR/GSR - métallique

DN	Double effet GDR	Code	Simple effet GSR	Code
15	GDR0050 F03/05 S11A	HR05AW	GSR0050 SC5F03/05 S11	GR05SW
20	GDR0050 F03/05 S11A	HR05AW	GSR0050 SC5F03/05 S11	GR05SW
25	GDR0050 F03/05 S11A	HR05AW	GSR0050 SC5F03/05 S11	GR05SW
32	GDR0050 F03/05 S11A	HR05AW	GSR0065 SC5F05/07 S14A	GR06SP
40	GDR0050 F03/05 S11A	HR05AW	GSR0065 SC5F05/07 S14A	GR06SP
50	GDR0050 F03/05 S11A	HR05AW	GSR0065 SC5F05/07 S14A	

Données pour la commande

Les données pour la commande offrent un aperçu des configurations standard.

Contrôler la configuration possible avant de passer commande. Autres configurations sur demande.

Codes de commande

1 Type	Code
Vanne papillon, à commande pneumatique	415

2 DN	Code
DN 15	15
DN 20	20
DN 25	25
DN 32	32
DN 40	40
DN 50	50

3 Forme du corps	Code
Corps de vanne 2 voies	D

4 Type de raccordement	Code
Embout	
Embout DIN	0
Embout EN 10357 série B (auparavant DIN 11850 série 1)	16
Embout EN 10357 série A (auparavant DIN 11850 série 2)	17
Embout SMS 3008	37
Embout ASME BPE	59
Embout ISO 1127 / EN 10357 série C	60
Orifice taraudé	
Orifice taraudé DIN ISO 228	1
Orifice taraudé NPT	31
Clamp	
Clamp DIN 32676 série A, dimensions face-à-face FAF EN 558 série 14	86
Clamp ASME BPE, dimensions face-à-face FAF EN 558 série 14	88

5 Matériau du corps	Code
CW614N, CW617N (laiton)	12
1.4408, inox de fonderie	37

6 Manchette	Code
FPM (FKM)	4
Silicone (MVQ)	9
EPDM	14

7 Fonction de commande	Code
Normalement fermée (NF)	1
Normalement ouverte (NO)	2
Double effet (DE)	3

8 Type d'actionneur	Code
Actionneur GEMÜ 9415	
Actionneur GEMÜ, pneumatique, taille 0, diamètre de piston 50 mm	0
Actionneur GEMÜ, pneumatique, taille 1, diamètre de piston 70 mm	1
Actionneur GEMÜ DR et SC	
Actionneur, pneumatique, double effet, rotation à droite, DR0015U F03F05NS11A	DU01AW
Actionneur, pneumatique, double effet, rotation à droite, DR0030U F05F07NS14A	DU03AP
Actionneur, pneumatique, simple effet, fermeture par ressort, rotation à droite, SC0015U 6 F03F05NS11A	SU01KW
Actionneur, pneumatique, simple effet, fermeture par ressort, rotation à droite, SC0030U 6 F05F07NS14A	SU03KP
Actionneur, pneumatique, simple effet, fermeture par ressort, rotation à droite, SC0060U 6 F05F07NS14A	SU06KP
Actionneur GEMÜ ADA et ASR	
Actionneur, pneumatique, double effet, rotation à droite, ADA0020U F05YS14A	BU02AB
Actionneur, pneumatique, double effet, rotation à droite, ADA0040U F05YS14A	BU04AB
Actionneur, pneumatique, simple effet, fermeture par ressort, rotation à droite, ASR0020U S08 F05YS14/S11A	AU02FB
Actionneur, pneumatique, simple effet, fermeture par ressort, rotation à droite, ASR0040U S14 F05YS14/S11A	AU04KB
Actionneur GEMÜ GDR et GSR	
Actionneur, pneumatique, double effet, rotation à droite, GDR0050 F03/05 S11A	HR05AW
Actionneur, pneumatique, simple effet, rotation à droite, GSR0050 SC5F03/05 S11A	GR05SW
Actionneur, pneumatique, simple effet, rotation à droite, GSR0065 SC5F05/07 S14A	GR06SP

9 Version	Code
sans	

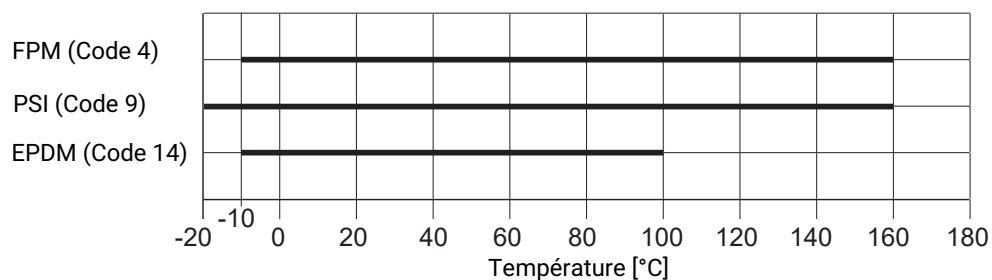
9 Version	Code
Pièces en contact avec le fluide nettoyées pour assurer l'adhésion de la peinture et emballées dans un sachet en plastique hermétique	0101

9 Version	Code
Vanne dépourvue de graisse et d'huile, pièces en contact avec le fluide rincées et emballées en sachet en PE	0107

Exemple de référence

Option de commande	Code	Description
1 Type	415	Vanne papillon, à commande pneumatique
2 DN	25	DN 25
3 Forme du corps	D	Corps de vanne 2 voies
4 Type de raccordement	0	Embout DIN
5 Matériau du corps	12	CW614N, CW617N (laiton)
6 Manchette	14	EPDM
7 Fonction de commande	1	Normalement fermée (NF)
8 Type d'actionneur	0	Actionneur GEMÜ, pneumatique, taille 0, diamètre de piston 50 mm
9 Version		

Manchette



Pour les températures du fluide supérieures à 100 °C, utiliser aussi le kit de montage GEMÜ MSC (voir accessoires).

Température ambiante : 0 – 60 °C

Température de stockage : -20 – 40 °C

Température du fluide de commande : max. 60°C

Pression

Pression de service : 0 à 10 bars

Pression de commande : 4 à 6 bars

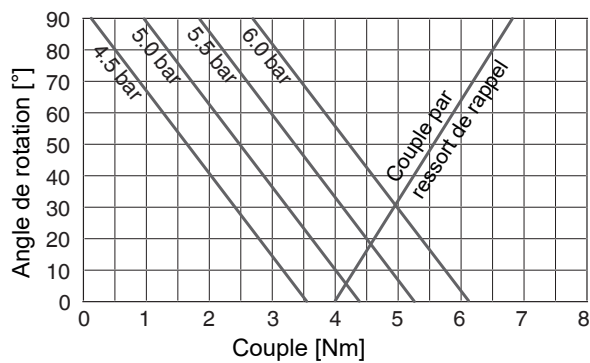
Taux de pression : PN 10

Valeurs du Kv :

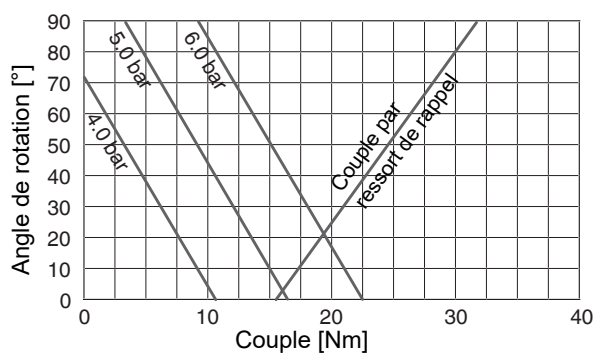
DN	Orifice taraudé	Embout à souder
	Matériau du corps	
	Code 12	Code 37
15	7	7
20	12	15
25	17	20
32	40	55
40	60	90
50	100	140

Valeurs de Kv en m³/h

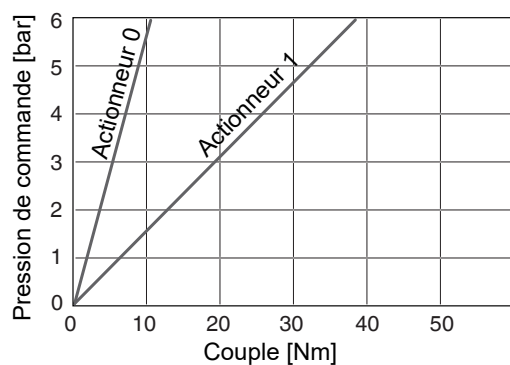
Volume de remplissage : Taille d'actionneur 0 : 0,05 NI
Taille d'actionneur 1 : 0,20 NI



Taille d'actionneur 1, fonction de commande 1



Tailles d'actionneur 0 et 1, fonction de commande 3



DN	Matériau du corps ¹⁾	
	Code 12	Code 37
15	670	900
20	750	940
25	910	1020
32	930	1100
40	1410	1500
50	2020	1950

Poids en g

1) **Matériau du corps**

Code 12 : CW614N, CW617N (laiton)

Code 37 : 1.4408, inox de fonderie

Actionneur 9415

Taille d'actionneur 0 :	Fonction de commande 1 :	435 g
	Fonction de commande 3 :	325 g
Taille d'actionneur 1 :	Fonction de commande 1 :	1470 g
	Fonction de commande 3 :	1100 g

Actionneur ADA/ASR

Type	ADA	ASR
0020U	1,4	1,5
0040U	2,1	2,3

Poids en kg

Actionneur DR/SC

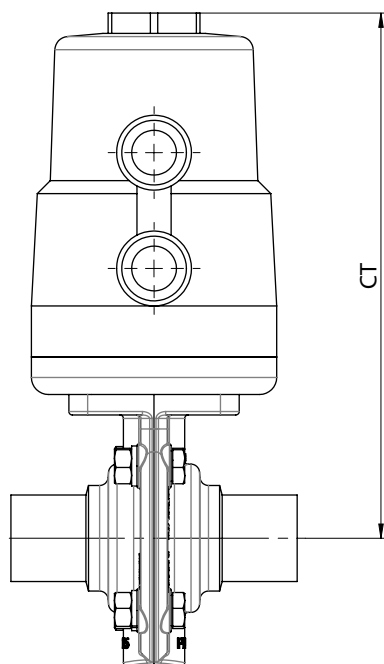
Type	DR	SC
0015U	1,0	1,1
0030U	1,6	1,7
0060U	2,7	3,1

Poids en kg

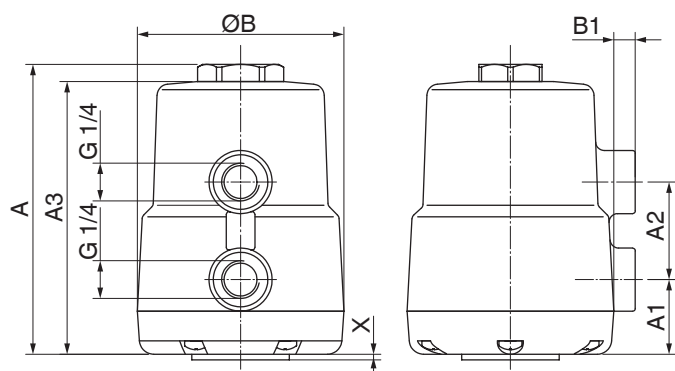
Actionneur GDA/GSR

Type	GDA	GSR
0050	1,1	1,2
0065	1,5	1,8

Poids en kg



DN	CT	
	Taille d'actionneur	
	0	1
15	153,5	-
20	153,5	-
25	153,5	-
32	-	225
40	-	233
50	-	



Taille d'actionneur	A	A1	A2	A3	ØB	B1	X
0	112,0	37,0	34,0	106,0	72,0	7,0	2,0
1	177,0	41,0	65,0	171,0	97,0	3,0	2,0

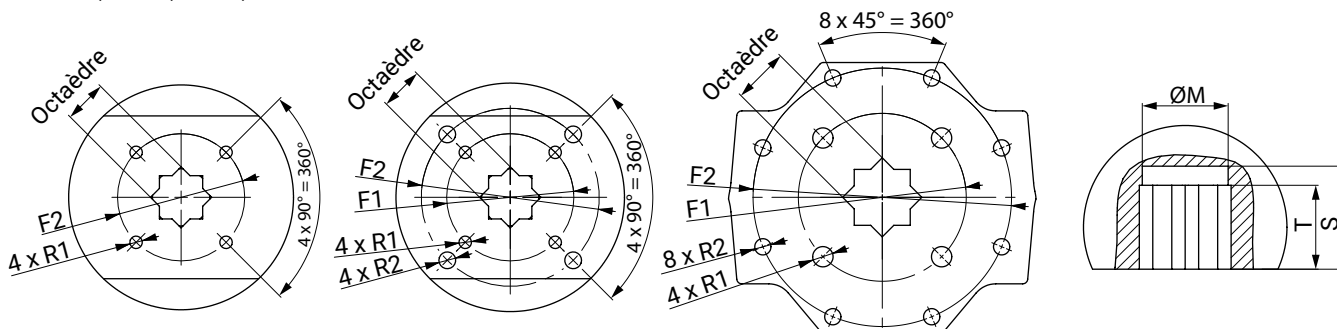
Dimensions en mm

Type 00010, 0020U, 0040U,
0500U, 0750U, 2100U, 2500U

Type 0020U, 0080U, 0130U,
0300U, 0850U, 1200U

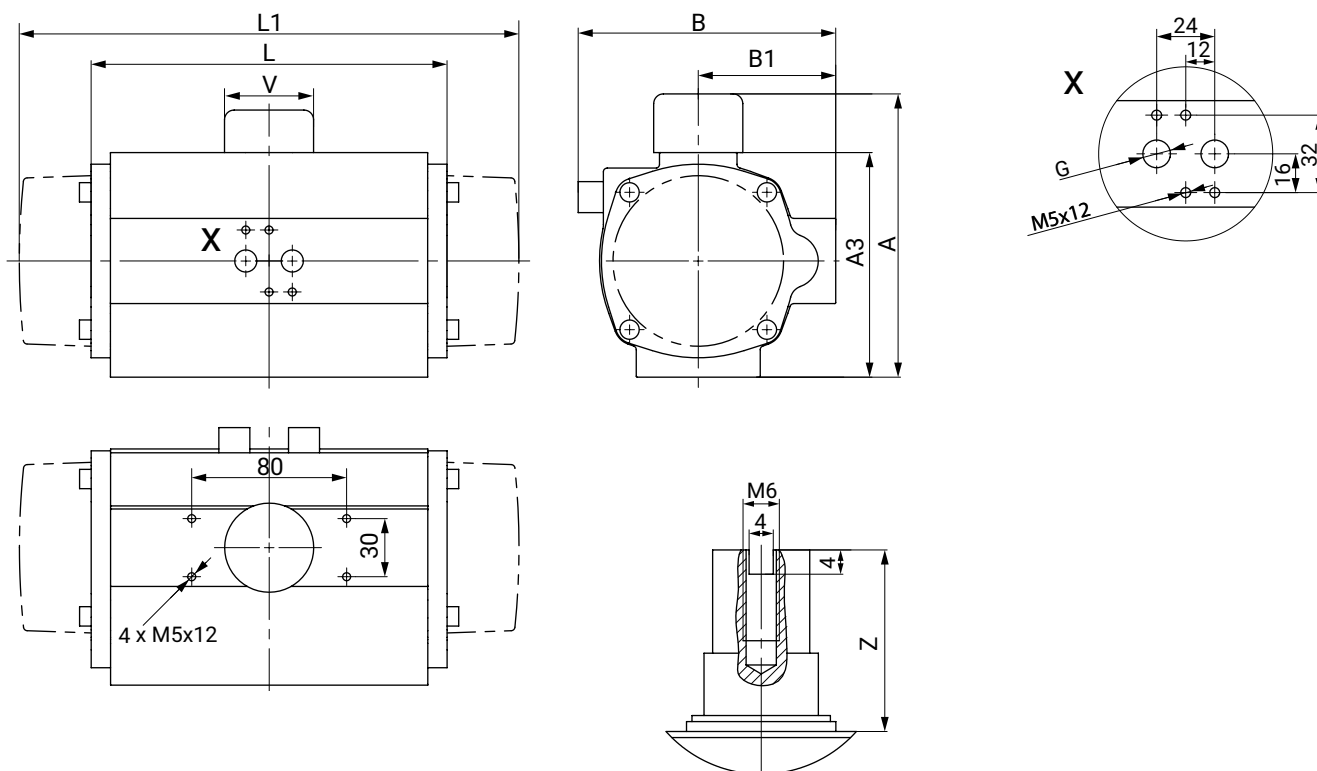
Type 4000U

Type 00010 - 4000U



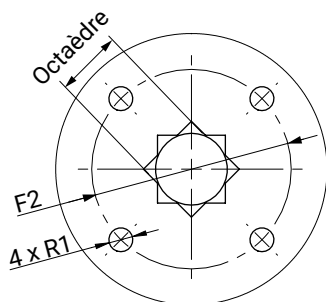
Type	Bride ISO	Octaèdre	M	T	S	F1	R1	F2	R2
0020U	F05	14,0	18,1	12,0	16,0	50,0	M6 x 10,0	-	-
0040U	F05	14,0	18,1	12,0	16,0	50,0	M6 x 10,0	-	-

Dimensions en mm

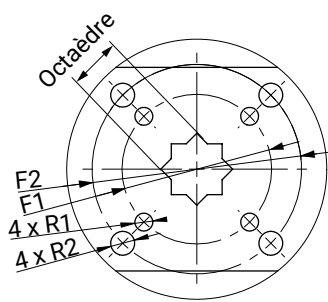


Type	A	A3	B	B1	V	G	Z	L	L1
0020U	96,0	66,0	76,0	48,0	40,0	G1/4"	30,0	145,0	163,0
0040U	115,0	85,0	91,0	56,0	40,0	G1/4"	30,0	158,0	

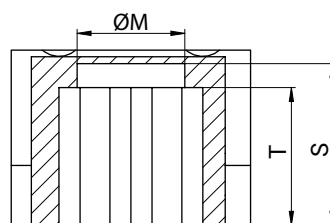
Type 0010U - 0030U
0900U - 4000U



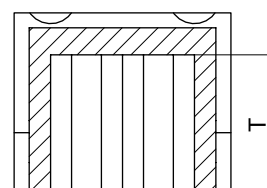
Type 0030U - 1200U, 5000U



Type 0010U - 1200U, 5000U

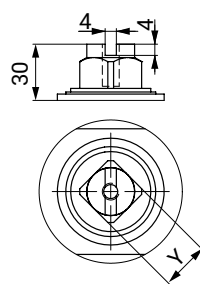
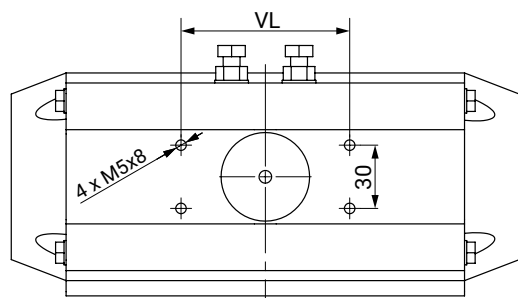
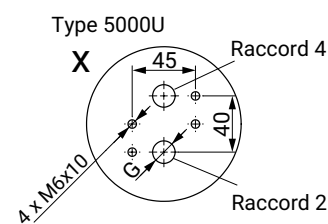
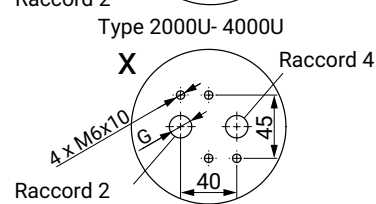
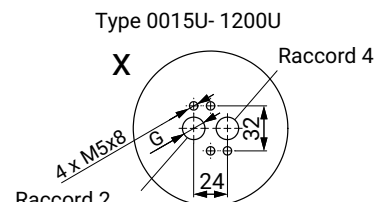
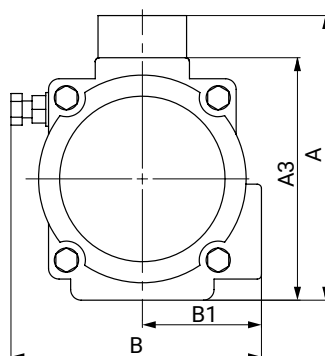
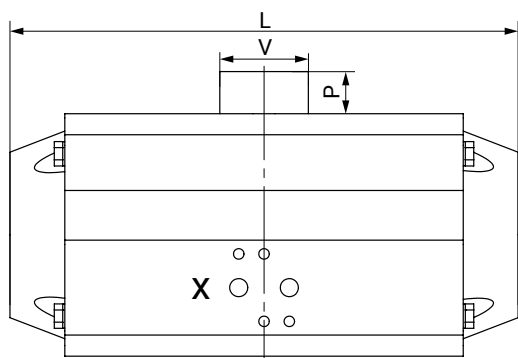


Type 2000U - 4000U



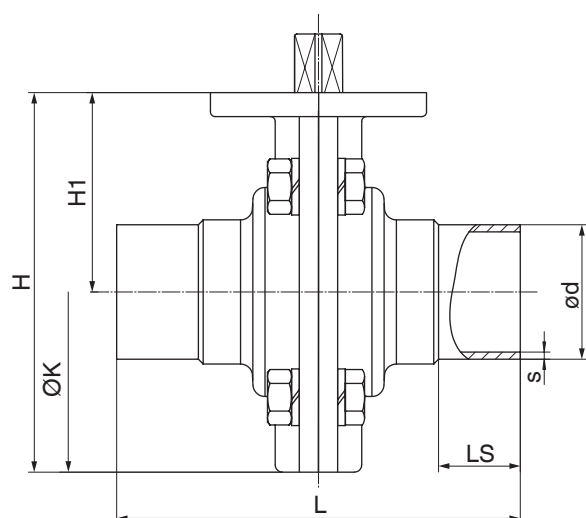
Type	Bride ISO	Octaèdre	M	T	S	F1	R1	F2	R2
0015U	F04	11,0	15,5	11,5	13,5	42,0	M5	-	-
0030U	F05/F07	14,0	18,6	14,5	16,5	50,0	M6	70,0	M8
0060U	F05/F07	17,0	22,7	17,5	20,0	50,0	M6	70,0	M8

Dimensions en mm



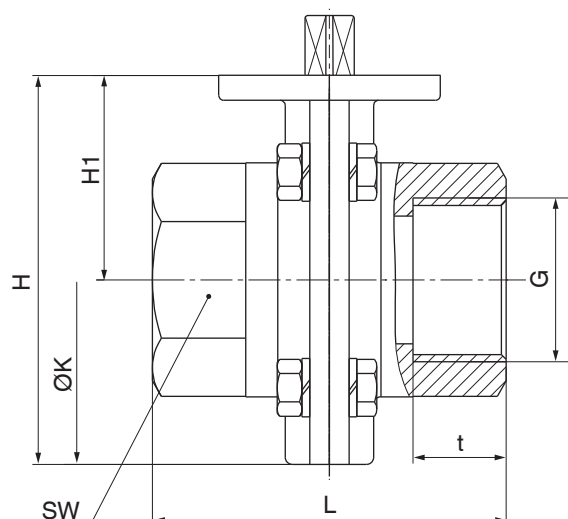
Type	A	A3	B	B1	V	VL	G	P	L	Y
0015U	89,0	69,0	72,0	43,0	42,0	80,0	G1/8"	20,0	136,0	11,0
0030U	105,0	85,0	84,5	48,5	42,0	80,0	G1/8"	20,0	153,5	11,0
0060U	122,0	102,0	93,0	50,5	42,0	80,0	G1/8"	20,0	203,5	17,0

Dimensions en mm



DN	NPS	L	H	H1	ØK	LS	Embout DIN		Embout EN			
							Code 0		Code 16		Code 17	
							ød	s	ød	s	ød	s
15	1/2"	80	79	41,5	75	20	18	1,5	18	1	19	1,5
20	3/4"	84	79	41,5	75	22	22	1,5	22	1	23	1,5
25	1"	84	79	41,5	75	22	28	1,5	28	1	29	1,5
32	1¼"	88	91	48,0	85	25	34	1,5	34	1	35	1,5
40	1½"	96	108	56,0	103	25	40	1,5	40	1	41	1,5
50	2"	110	123	65,0	116	30	52	1,5	52	1	53	1,5

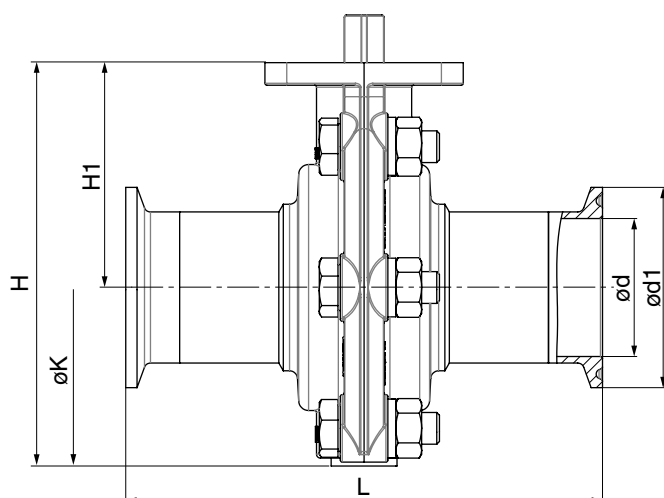
DN	NPS	L	H	H1	ØK	LS	SMS 3008		EN ISO 1127		ASME BPE	
							Code 37		Code 60		Code 59	
							ød	s	ød	s	ød	s
15	1/2"	80	79	41,5	75	20	-	-	21,3	1,6	12,7	1,65
20	3/4"	84	79	41,5	75	22	-	-	26,9	1,6	19,1	1,65
25	1"	84	79	41,5	75	22	25,0	1,2	33,7	2,0	25,4	1,65
32	1¼"	88	91	48,0	85	25	33,7	1,2	42,4	2,0	-	-
40	1½"	96	108	56,0	103	25	38,0	1,2	48,3	2,0	38,1	1,65
50 ^{1,65}	2"	110	123	65,0	116	30	51,0	1,2	60,3	2,0	50,8	



DN	G	L	H	H1	t	ØK	SW	n
15	1/2"	72	79	41,5	15,0	75	27	6
20	3/4"	72	79	41,5	16,0	75	32	6
25	1"	72	79	41,5	19,0	75	41	6
32	1¼"	72	91	48,0	21,4	85	50	8
40	1½"	83	108	56,0	21,4	103	55	8
50	2"	88	123	65,0	25,7	116	70	8

Dimensions en mm

n = nombre de pans pour clé de serrage



DN	NPS	L	H	H1	øK	DIN 32676 série A		ASME BPE	
						Code 86		Code 88	
						ød	ød1	ød	ød1
15	1/2"	115	79	41,5	75	16	34,0	9,4	25,0
20	3/4"	120	79	41,5	75	20	34,0	15,8	25,0
25	1"	125	79	41,5	75	26	50,5	22,1	50,5
32	1¼"	130	91	48,0	85	32	50,5	-	-
40	1½"	140	108	56,0	103	38	50,5	34,8	50,5
50	2"	150	123	65,0	116	50	64,0	47,5	



GEMÜ MSC

Kit d'adaptation

Le kit d'adaptation MSC est une interface conçue pour réaliser les liaisons à partir de plans de montage suivant ISO 5211, avec des axes identiques ou différents. Ce kit d'adaptation garantit une séparation thermique de l'actionneur et du corps de vanne. Il peut également être utilisé comme compensation de hauteur pour les tuyauteries calorifugées. Le kit d'adaptation est disponible en acier galvanisé et en inox en version fermée ou ouverte.

Composants à monter



GEMÜ LSF

Détecteurs doubles inductifs pour vannes quart de tour

Le détecteur double inductif GEMÜ LSF convient pour un montage sur des vannes quart de tour manuelles et à commande pneumatique. L'indication optique saisit la position des vannes de façon fiable, et la signale en conséquence.



GEMÜ LSC

Boîtier fins de course pour actionneurs quart de tour

Le boîtier fins de course GEMÜ LSC convient pour un montage sur des vannes quart de tour manuelles et à commande pneumatique. L'indication optique saisit la position des vannes de façon fiable, et signale sa position par retour.



GEMÜ 1225

Indicateur électrique de position

L'indicateur électrique de position GEMÜ 1225 pour les vannes papillon GEMÜ 410, 411, 415, 417, 423 et 428 dispose de deux cames de commutation réglables actionnées par l'arbre à came sous l'action de la force.

