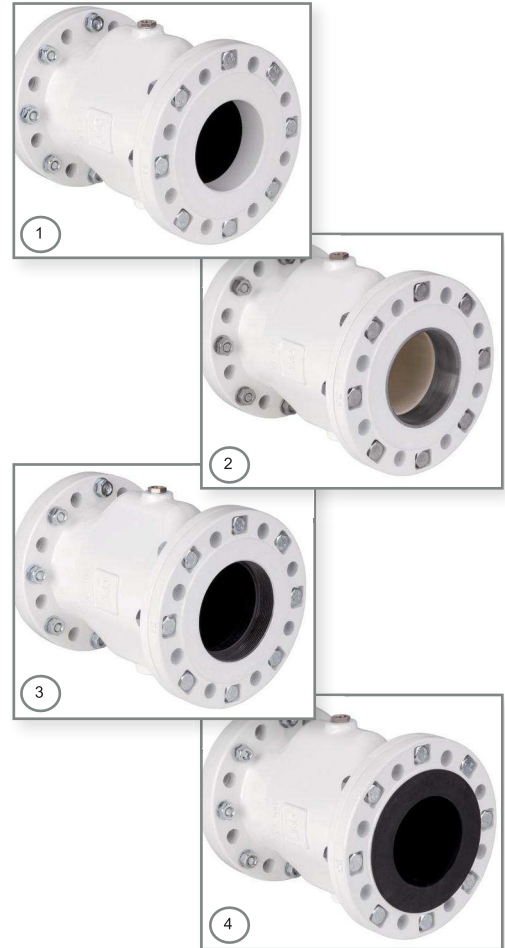


## Vannes à manchon pneumatiques Série VF



### ▲ Vannes à manchon comme vannes d'arrêt

La vanne à manchon pneumatique AKO constitue une solution économique en matière de robinetterie car elle ne nécessite pas d'actionneur pour la manoeuvrer, une électrovanne ou un distributeur suffiront pour piloter la vanne.

**Les vannes à manchon sont conformes à la directive PED (97/23/CE)**

#### Matériaux :

Corp: Aluminium  
 Brides: Aluminium

#### Surface:

Revêtement époxy 60-80µm, Blanc RAL9010

### ▲ Pinch Valves as shut-off Valves

Due to its simple structure, AKO's air operated pinch valve represents a particularly low cost/economic shut-off valve solution, because a separate drive is not required for actuating them.

In fact, only a 3/2-way solenoid valve or pilot valve is needed to control them.

**Pinch Valves comply with PED (97/23/EC)**

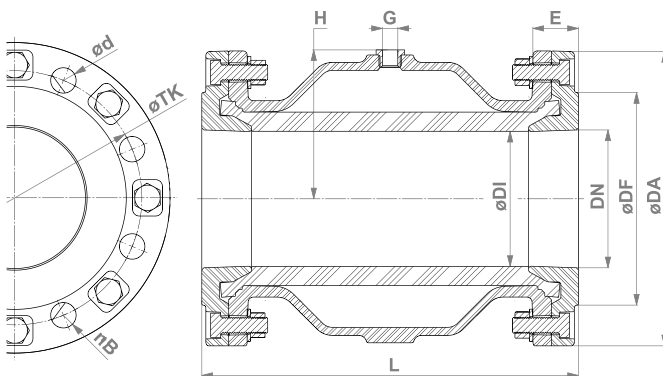
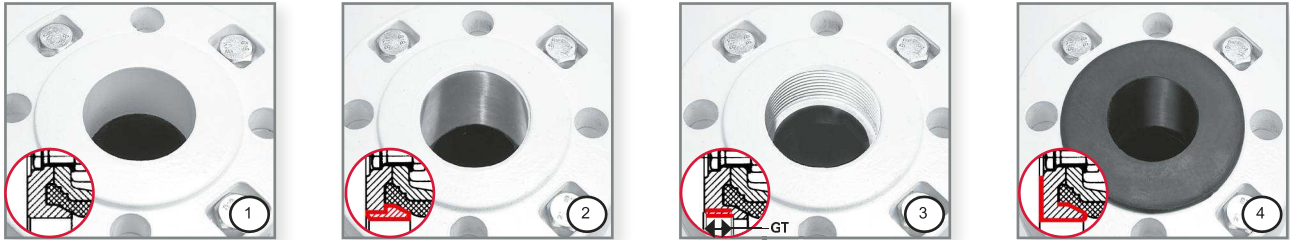
#### Materials:

Body: Aluminum  
 Flange: Aluminum

#### Valve finish:

Powder coated 60-80µm white RAL9010

# Vannes à manchon pneumatiques - Raccord pour bride



## Types de brides / Flange variations:

- 1 Standard aluminium  
Standard aluminum
- 2 Insert acier ou inox  
steel/ stainless steel bushing
- 3 Filetage intérieur  
internal thread
- 4 Avec capote de bride\*\*  
with flange sleeve\*\*

DN (mm)	øDI (mm)	øDA (mm)	øDF (mm)	nB***	ød (mm)	øTK (mm)	L (mm)	G (inch)	H (mm)	E (mm)	Poids (kg) Weight (kg) bride/flange: Alu	Volume (l)* (ca. / approx)	PS max. (bar)	Filetage/ Internal thread	GT (mm)
40	40	150	88	4	18	110	155	G 1/4"	56	28	2,9	0,20	6	G 1½"	19
50	50	165	102	4	18	125	183	G 1/4"	65	30	3,7	0,30	6	G 2"	24
65	65	185	122	4	18	145	183	G 1/4"	81	28	4,3	0,45	6	G 2½"	22
80	80	200	138	8	18	160	228	G 1/4"	95	31	5,6	0,95	6	G 3"	22
100	100	220	158	8	18	180	280	G 1/4"	112	35	8,4	1,70	6	G 4"	20
125	118	250	184	8	18	210	348	G 1/4"	136	40	12,0	3,50	6	-	-
150	145	285	212	8	22	240	418	G 1/4"	160	43	17,0	7,00	6	-	-
200	190	340	268	8	22	295	558	G 3/8"	206	60	35,0	15,50	4	-	-
250	250	395	320	12	22	350	680	G 1/2"	266	67	56,0	30,00	3	-	-
300	300	445	370	12	22	400	820	G 1/2"	306	70	86,0	49,00	3	-	-

\* Volume nécessaire pour fermer le manchon / Volume = Control volume with closed sleeve

Brides selon DIN-PN10. ANSI sur demande / Flange connection pursuant to DIN PN 10. ANSI on request.

\*\* Les capotes augmentent la cote L (DN40-100) / Flange sleeve sealing increases the dimension L (DN 40 - 100)

\*\*\* N° de trous / Number of holes

## Manchons:

Gomme naturelle (NR) anti-abrasion, NR claire pour qualité alimentaire, NR haute température, EPDM, EPDM alimentaire noir, EPDM alimentaire clair, NBR, NBR alimentaire noir, NBR alimentaire clair, FPM, Silicone, IIR, CSM, CR.

## Sleeves:

natural rubber (NR) anti-abrasive, NR food quality, NR high temp., EPDM, EPDM food black, EPDM food pale, NBR, NBR food black, NBR food pale, FPM/FKM, Silicone, CR, CSM, IIR