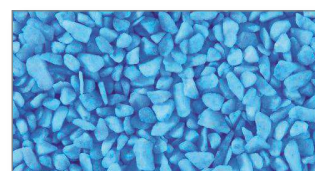
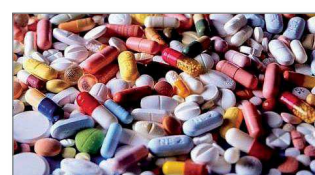


Vannes à manchon pneumatiques Série VM

Exécution à raccords taraudés DN10-50



▲ **La solution de robinetterie optimale pour les produits abrasifs, corrosifs et filandreux comme, par exemple, les granulats, les poudres, les suspensions, les boues, les poussières, etc.**

Domaines industriels :

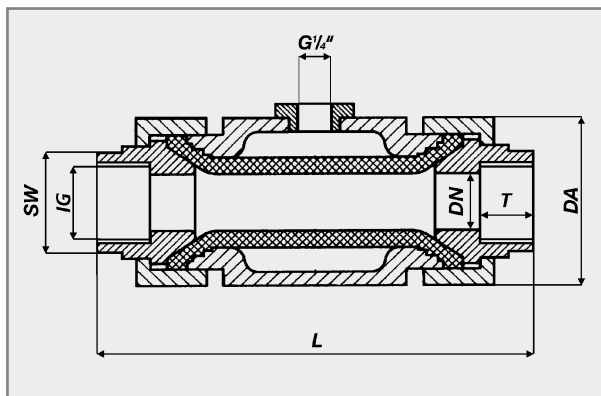
- Industrie vinicole
 - Industrie pharmaceutique
 - Industrie agro-alimentaire
 - Industrie des boissons
 - Industrie chimique
 - Industrie offshore
- et bien d'autres

▲ **The ideal valve solution for abrasive, corrosive and fibrous products like granules, powders, suspensions, sludge/slurries, dust and so on.**

Industrial areas:

- Wine Industry
 - Pharmaceutical Industry
 - Food Industry
 - Beverage Industry
 - Chemical Industry
 - Offshore Industry
- and many more

Vannes à manchon pneumatiques Série VM



- Passage intégral et étanchéité optimale
- Faible perte de charge
- Maintenance aisée
- Faible poids

- Free passage
- Optimum tightness
- Low resistance
- No plugging
- Low weight

DN (mm)	IG (inch)	T (mm)	SW (mm)	L (mm)	DA (mm)	PS max. (bar)
10	G $\frac{3}{8}$ "	16	24	122	46	6
15	G $\frac{1}{2}$ "	18	36	134	60	6
20	G $\frac{3}{4}$ "	19	36	140	60	6
25	G1"	20	46	145	75	6
32	G1 $\frac{1}{4}$ "	25	52	170	85	6
40	G1 $\frac{1}{2}$ "	26	65	200	100	6
50	G2"	24	80	213	120	6

Materiaux:

Corps:

PVC

Aluminium + Inox sur demande

Raccord:

PVC

Inox, POM sur demande

Manchons:

Gomme naturelle (NR) anti-abrasion, NR pour qualité alimentaire, NBR, NBR pour qualité alimentaire, EPDM, EPDM pour qualité alimentaire, Silicone, FPM, CR, CSM

Pression différentielle min. pour fermer la vanne:
2-4 bar (varie selon les diamètres et l'élastomère)

Accessoires pour vannes à manchon: Voir fiche technique séparée „Accessoires pour vannes“.

Materials:

Valve body:

PVC

Aluminium, stainless steel upon request

Socket:

PVC

Stainless steel, POM upon request.

Sleeves:

Natural rubber (NR) anti-abrasive, NR food quality, NBR, NBR food, EPDM, EPDM food, silicone, FPM, CR, CSM

Min. differential pressure to close the valve:
2-4 bar (varies depending on diameter/sleeve)

Pinch Valve Accessories to be found on our data sheet "Pinch Valve Accessories".