

# GEMÜ R690

## Vanne à membrane à commande pneumatique



### Caractéristiques

- Niveaux de fixation identiques pour plusieurs diamètres nominaux
- Design compact de l'installation grâce à un corps de vanne haut débit à écoulement optimisé
- Consommation d'air de pilotage réduite
- Jeu de ressort modifié pour applications impliquant une pression de commande réduite disponible

---

### Description

La vanne à membrane 2/2 voies GEMÜ R690 dispose d'un actionneur pneumatique à membrane nécessitant peu d'entretien. Cette vanne est disponible avec les fonctions de commande « Normalement fermée (NF) », « Normalement ouverte (NO) » et « Double effet (DE) ». Le corps de vanne à haut rendement permet d'obtenir un haut débit avec une dimension compacte.

### Détails techniques

- **Température du fluide :** -10 à 80 °C
- **Température ambiante:** -10 à 50 °C
- **Pression de service :** 0 à 10 bars
- **Diamètres nominaux :** DN 15 à 100
- **Formes de corps :** Corps à passage en ligne
- **Types de raccordement :** Embout | Raccord à bride | Raccord union
- **Normes de raccordement:** ANSI | ASTM | BS | DIN | EN | ISO | JIS
- **Matériaux du corps:** ABS | PP, renforcé | PVC-U, gris | PVDF | Revêtement interne PP-H, gris / revêtement externe PP, renforcé | Revêtement interne PVDF / revêtement externe PP, renforcé
- **Matériaux de membrane :** EPDM | FKM | NBR | PTFE/EPDM
- **Conformités:** EAC | EHEDG | FDA | NSF

Données techniques en fonction de la configuration respective

## Description du produit

### Conception



Repère	Désignation	Matériaux
1	Indicateur optique de position	PP-H rouge
2	Actionneur	PP-H renforcé de 30% de fibre de verre
3	Puce RFID CONEXO actionneur (voir Conexo-Info)	
4	Raccord d'air de pilotage	Laiton
5	Membrane	NBR, FKM, EPDM, PTFE / EPDM une pièce, PTFE / EPDM deux pièces
6	Corps de vanne	PVC-U, gris ABS PP, renforcé PVDF Revêtement interne PP-H, gris / revêtement externe PP, renforcé Revêtement interne PVDF / revêtement externe PP, renforcé
7	Puce RFID CONEXO membrane (voir Conexo-Info)	
8	Puce RFID CONEXO corps (voir Conexo-Info)	

## **GEMÜ CONEXO**

L'interaction entre des composants de vanne dotés de puces RFID et l'infrastructure informatique correspondante procure un renforcement actif de la sécurité de process.



Ceci permet d'assurer, grâce aux numéros de série, une parfaite traçabilité de chaque vanne et de chaque composant de vanne important, tel que le corps, l'actionneur, la membrane et même les composants d'automatisation, dont les données sont par ailleurs lisibles à l'aide du lecteur RFID, le CONEXO Pen. La CONEXO App, qui peut être installée sur des terminaux mobiles, facilite et améliore le processus de qualification de l'installation et rend le processus d'entretien plus transparent tout en permettant de mieux le documenter. Le technicien de maintenance est activement guidé dans le plan de maintenance et a directement accès à toutes les informations relatives aux vannes, comme les relevés de contrôle et les historiques de maintenance. Le portail CONEXO, l'élément central, permet de collecter, gérer et traiter l'ensemble des données.

**Vous trouverez des informations complémentaires sur GEMÜ CONEXO à l'adresse :**

[www.gemu-group.com/conexo](http://www.gemu-group.com/conexo)

### **Commande**

GEMÜ Conexo doit être commandé séparément avec l'option de commande « CONEXO ».

## Configurations possibles

### Configuration possible du corps de vanne

#### Embout

MG	DN	Code raccordement <sup>1)</sup>									
		0					20			30	
		Code matériau <sup>2)</sup>									
		1	5	20	71	75	20	71	75	1	4
20	15	X	-	-	X	X	-	X	X	X	X
	20	X	-	-	X	X	-	X	X	X	X
	25	X	-	-	X	X	-	X	X	X	X
25	32	X	-	-	X	X	-	X	X	X	X
40	40	X	-	-	X	X	-	X	X	X	X
	50	X	-	-	X	X	-	X	X	X	X
50	65	X	X	X	-	-	X	-	-	X	X
80	80	X	X	X	-	-	X	-	-	X	X
100	100	X	X	X	-	-	X	-	-	X	X

MG = taille de membrane, X = standard

#### 1) Type de raccordement

Code 0 : Embout DIN

Code 20 : Embout mâle à souder bout à bout (IR)

Code 30 : Embout - en pouces, à souder ou à coller, selon le matériau du corps

#### 2) Matériau du corps de vanne

Code 1 : PVC-U, gris

Code 4 : ABS

Code 5 : PP, renforcé

Code 20 : PVDF

Code 71 : Revêtement interne PP-H, gris, revêtement externe PP, renforcé

Code 75 : Revêtement interne PVDF / revêtement externe PP, renforcé

## Raccord union

MG	DN	Code raccordement <sup>1)</sup>											
		7				7R	33			3M	3T	78	
		Code matériau <sup>2)</sup>											
		1	4	71	75	1	1	4	1	1	71	75	
20	15	X	X	X	X	X	X	X	X	-	X	X	
	20	X	X	X	X	X	X	X	X	X	X	X	
	25	X	X	X	X	X	X	X	X	X	X	X	
25	32	X	X	X	X	X	X	X	X	X	X	X	
40	40	X	X	X	X	X	X	X	X	X	X	X	
	50	X	X	X	X	X	X	X	X	X	X	X	

MG = taille de membrane, X = standard

### 1) Type de raccordement

- Code 7 : Raccord union avec collet à coller (embout femelle) - suivant DIN
- Code 7R : Raccord union avec collet (orifice taraudé Rp) - suivant DIN
- Code 33 : Raccord union avec collet à coller en pouces - BS (embout femelle)
- Code 3M : Raccord union avec collet à coller en pouces - suivant ASTM (embout femelle)
- Code 3T : Raccord union avec collet à coller suivant norme JIS (embout femelle)
- Code 78 : Raccord union à souder bout à bout (IR) - suivant DIN

### 2) Matériau du corps de vanne

- Code 1 : PVC-U, gris
- Code 4 : ABS
- Code 71 : Revêtement interne PP-H, gris, revêtement externe PP, renforcé
- Code 75 : Revêtement interne PVDF / revêtement externe PP, renforcé

## Bride

MG	DN	Code raccordement <sup>1)</sup>									
		4					39				
		Code matériau <sup>2)</sup>									
		1	5	20	71	75	1	5	20	71	75
20	15	X	-	-	X	X	X	-	-	X	X
	20	X	-	-	X	X	X	-	-	X	X
	25	X	-	-	X	X	X	-	-	X	X
25	32	X	-	-	X	X	X	-	-	X	X
40	40	X	-	-	X	X	X	-	-	X	X
	50	X	-	-	X	X	X	-	-	X	X
50	65	X	X	X	-	-	X	X	X	-	-
80	80	X	X	X	-	-	X	X	X	-	-
100	100	X	X	X	-	-	X	X	X	-	-

MG = taille de membrane, X = standard

### 1) Type de raccordement

- Code 4 : Bride EN 1092, PN 10, forme B, dimensions face-à-face FAF EN 558 série 1, ISO 5752, série de base 1
- Code 39 : Bride ANSI Class 125/150 RF, dimensions face-à-face FAF EN 558 série 1, ISO 5752, série de base 1, dimensions uniquement pour forme de corps D

### 2) Matériau du corps de vanne

- Code 1 : PVC-U, gris
- Code 5 : PP, renforcé
- Code 20 : PVDF
- Code 71 : Revêtement interne PP-H, gris, revêtement externe PP, renforcé
- Code 75 : Revêtement interne PVDF / revêtement externe PP, renforcé

**Disponibilité Conformité du produit NSF (fonction spéciale code N)**

MG	DN	Code raccordement									Code matériau	Matériau membrane (code)
		0	4	7	7R	30	33	39	3M	3T	1	17
20	15	X	X	X	X	X	X	X	X	-	X	X
	20	X	X	X	X	X	X	X	X	X	X	X
	25	X	X	X	X	X	X	X	X	X	X	X
25	32	X	X	X	X	X	X	X	X	X	X	X
40	40	X	X	X	X	X	X	X	X	X	X	X
	50	X	X	X	X	X	X	X	X	X	X	X
50	65	X	X	-	-	X	-	X	-	-	X	X
80	80	X	X	-	-	X	-	X	-	-	X	X
100	100	X	X	-	-	X	-	X	-	-	X	X

MG = taille de membrane

## Données pour la commande

Les données pour la commande offrent un aperçu des configurations standard.

Contrôler la configuration possible avant de passer commande. Autres configurations sur demande.

### Codes de commande

1 Type	Code
Vanne à membrane, à commande pneumatique, actionneur à membrane en plastique	R690

2 DN	Code
DN 15	15
DN 20	20
DN 25	25
DN 32	32
DN 40	40
DN 50	50
DN 65	65
DN 80	80
DN 100	100

3 Forme du corps	Code
Corps de vanne 2 voies	D

4 Type de raccordement	Code
<b>Embout</b>	
Embout DIN	0
Embout mâle à souder bout à bout (IR)	20
Embout - en pouces, à souder ou à coller, selon le matériau du corps	30
<b>Raccord union</b>	
Raccord union avec collet à coller (embout femelle) - suivant DIN	7
Raccord union avec collet (orifice taraudé Rp) - suivant DIN	7R
Raccord union avec collet à coller en pouces - BS (embout femelle)	33
Raccord union avec collet à coller en pouces - suivant ASTM (embout femelle)	3M
Raccord union avec collet à coller suivant norme JIS (embout femelle)	3T
Raccord union à souder bout à bout (IR) - suivant DIN	78
<b>Bride</b>	
Bride EN 1092, PN 10, forme B, dimensions face-à-face FAF EN 558 série 1, ISO 5752, série de base 1	4
Bride ANSI Class 125/150 RF, dimensions face-à-face FAF EN 558 série 1, ISO 5752, série de base 1, dimensions uniquement pour forme de corps D	39

5 Matériau du corps de vanne	Code
PVC-U, gris	1
ABS	4
PP, renforcé	5
PVDF	20

5 Matériau du corps de vanne	Code
Revêtement interne PP-H, gris, revêtement externe PP, renforcé	71
Revêtement interne PVDF / revêtement externe PP, renforcé	75

6 Matériau de la membrane	Code
<b>Élastomère</b>	
NBR	2
FKM	4
EPDM	17
EPDM	29
<b>PTFE</b>	
PTFE/EPDM une pièce	54
PTFE/EPDM deux pièces	5M
<b>Remarque</b> : La membrane PTFE/EPDM (code 5M) est disponible à partir de la taille de membrane 25.	

7 Fonction de commande	Code
Normalement fermée (NF)	1
Normalement ouverte (NO)	2
Double effet (DE)	3

8 Type d'actionneur	Code
Taille d'actionneur EDL (taille de membrane 20)	EDL
Taille d'actionneur EDM (taille de membrane 20)	EDM
Taille d'actionneur EDN (taille de membrane 20)	EDN
Taille d'actionneur FDL (taille de membrane 25)	FDL
Taille d'actionneur FDM (taille de membrane 25)	FDM
Taille d'actionneur FDN (taille de membrane 25)	FDN
Taille d'actionneur HDL (taille de membrane 40)	HDL
Taille d'actionneur HDM (taille de membrane 40)	HDM
Taille d'actionneur HDN (taille de membrane 40)	HDN
Taille d'actionneur JDL	JDL
Taille d'actionneur JDM	JDM
Taille d'actionneur JDN	JDN
Taille d'actionneur MDL (taille de membrane 80)	MDL
Taille d'actionneur MDM (taille de membrane 80)	MDM
Taille d'actionneur MDN (taille de membrane 80)	MDN
Taille d'actionneur NDL (taille de membrane 100)	NDL
Taille d'actionneur NDM (taille de membrane 100)	NDM
Taille d'actionneur NDN (taille de membrane 100)	NDN

9 Version spéciale	Code
NSF 61 agrément eau	N

10 CONEXO	Code
Puce RFID intégrée pour l'identification électronique et la traçabilité	C

10 CONEXO	Code
sans	

### **Codes de commande**

Option de commande	Code	Description
1 Type	R690	Vanne à membrane, à commande pneumatique, actionneur à membrane en plastique
2 DN	20	DN 20
3 Forme du corps	D	Corps de vanne 2 voies
4 Type de raccordement	7	Raccord union avec collet à coller (embout femelle) - suivant DIN
5 Matériau du corps de vanne	1	PVC-U, gris
6 Matériau de la membrane	17	EPDM
7 Fonction de commande	1	Normalement fermée (NF)
8 Type d'actionneur	EDN	Taille d'actionneur EDN (taille de membrane 20)
9 Version spéciale	N	NSF 61 agrément eau
10 CONEXO		sans



## Données techniques

### Fluide

**Fluide de service :** Convient pour les fluides neutres ou agressifs, sous la forme liquide ou gazeuse respectant les propriétés physiques et chimiques des matériaux du corps et de la membrane.

**Fluide de commande :** Gaz neutres

### Température

**Température du fluide :**

Matériau du corps de vanne	
PVC-U, gris (code 1)	10 – 60 °C
ABS (code 4)	-10 – 60 °C
PP, renforcé (code 5)	5 – 80 °C
PVDF (code 20)	-10 – 80 °C
Revêtement interne PP-H gris / revêtement externe PP, renforcé (code 71)	5 – 80 °C
Revêtement interne PVDF / revêtement externe PP, renforcé (code 75)	-10 – 80 °C

**Température ambiante :**

Matériau du corps de vanne	
PVC-U, gris (code 1)	10 – 50 °C
ABS (code 4)	-10 – 50 °C
PP, renforcé (code 5)	5 – 50 °C
PVDF (code 20)	-10 – 50 °C
Revêtement interne PP-H gris / revêtement externe PP, renforcé (code 71)	5 – 50 °C
Revêtement interne PVDF / revêtement externe PP, renforcé (code 75)	-5 – 50 °C

**Température du fluide de commande :** 0 – 40 °C

**Température de stockage :** 0 – 40 °C

## Pression

Pression de service :

MG	DN	NPS	Taille d'actionneur*	Fonction de commande	Matériaux de membrane	
					Élastomère	PTFE
20	15, 20, 25	1/2", 3/4", 1"	EDL	1	0 - 3	0 - 3
			EDM	1	0 - 6	0 - 6
			EDN	1	0 - 10	0 - 10
			EDN	2, 3	0 - 10	0 - 10
25	32	1 1/4"	FDL	1	0 - 3	0 - 3
			FDM	1	0 - 6	0 - 6
			FDN	1	0 - 10	0 - 10
			FDN	2, 3	0 - 10	0 - 10
40	40, 50	1 1/2", 2"	HDL	1	0 - 4	0 - 4
			HDM	1	0 - 6	0 - 6
			HDN	1	0 - 10	0 - 10
			HDN	2, 3	0 - 10	0 - 10
50	65	2 1/2"	JDL	1	0 - 3	0 - 3
			JDM	1	0 - 6	0 - 6
			JDN	1	0 - 10	0 - 10
			JDN	2, 3	0 - 10	0 - 10
80	80	3"	MDN	1, 2, 3	0 - 8	0 - 6
100	100	4"	NDN	1, 2, 3	0 - 6	0 - 4

MG = taille de membrane

\* Tailles d'actionneur \_DL, \_DM avec jeu de ressort plus faible afin de prolonger la durée de vie de la membrane et pour les applications dans le domaine du vide.

Toutes les pressions sont données en bars relatifs. Les pressions de service sont déterminées avec la pression de service appliquée en statique vanne fermée d'un côté du siège. L'étanchéité au siège de la vanne et vers l'extérieur est garantie pour les données ci-dessus.

Complément d'informations sur les pressions de service appliquées des 2 côtés ou pour des fluides high purity sur demande.

Taux de pression :

PN 10

Corrélation pression-température :

Matériau du corps de vanne		Température en °C (corps de vanne)											
Matériaux	Code	-10	±0	5	10	20	25	30	40	50	60	70	80
PVC-U	1	-	-	-	10,0	10,0	10,0	8,0	6,0	3,5	1,5	-	-
ABS	4	10,0	10,0	10,0	10,0	10,0	10,0	8,0	6,0	4,0	2,0	-	-
PP	5	-	-	10,0	10,0	10,0	10,0	8,5	7,0	5,5	4,0	2,7	1,5
PP-H	71	-	-	10,0	10,0	10,0	10,0	8,5	7,0	5,5	4,0	2,7	1,5
PVDF	20	10,0	10,0	10,0	10,0	10,0	10,0	9,0	8,0	7,0	6,3	5,4	4,7
PVDF	75	10,0	10,0	10,0	10,0	10,0	10,0	9,0	8,0	7,1	6,3	5,4	4,7

Plages de températures étendues sur demande. Veuillez noter que la température du fluide et la température ambiante s'additionnent et génèrent une température sur le corps qui ne doit pas dépasser les valeurs ci-dessus.

Pression de commande :

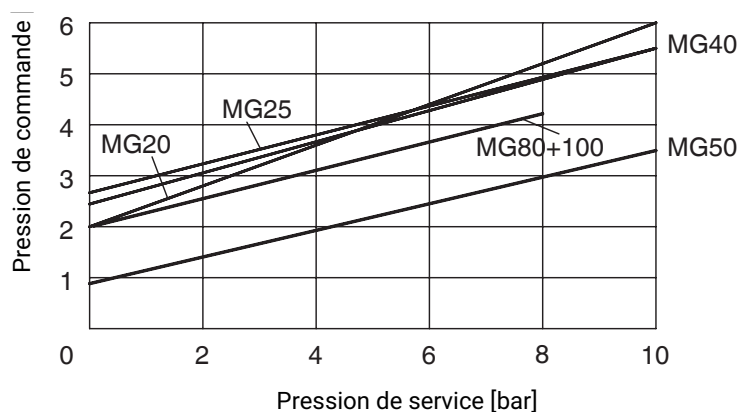
MG	DN	NPS	Taille d'actionneur	Fonction de commande	Pression de commande*
20	15, 20, 25	1/2", 3/4", 1"	EDL	1	3,0 - 7,0
			EDM	1	3,8 - 7,0
			EDN	1	5,0 - 7,0
			EDN	2, 3	max. 6,0
25	32	1 1/4"	FDL	1	2,5 - 6,0
			FDM	1	3,8 - 6,0
			FDN	1	5,0 - 7,0
			FDN	2, 3	max. 5,5
40	40, 50	1 1/2", 2"	HDL	1	3,0 - 7,0
			HDM	1	3,8 - 6,0
			HDN	1	5,0 - 7,0
			HDN	2, 3	max. 5,5
50	65	2 1/2"	JDL	1	3,0 - 6,0
			JDM	1	3,8 - 6,0
			JDN	1	5,5 - 7,0
			JDN	2, 3	max. 5,0
80	80	3"	MDN	1	5,0 - 7,0
			MDN	2	max. 5,0
			MDN	3	max. 4,5
100	100	4"	NDN	1	5,5 - 7,0
			NDN	2	max. 5,0
			NDN	3	max. 4,5

MG = taille de membrane

\* La pression de commande nécessaire varie en fonction de la pression de service, voir diagramme

#### Diagramme des pressions de commande DN 15 – 100 (EPDM, FPM)

Fonctions de commande 2 et 3



La pression de commande, représentée sur le diagramme ci-dessus e

**Valeurs du Kv :**

MG	DN	Valeurs du Kv
20	15	6,0
	20	10,0
	25	12,0
25	32	20,0
40	40	42,0
	50	46,0
50	65	70,0
80	80	120,0
100	100	189,0

MG = taille de membrane, valeurs du Kv en m<sup>3</sup>/h

Valeurs du Kv déterminées selon DIN EN 60534, pression d'entrée 5 bar, Δ p 1 bar, matériau du corps de vanne PVC-U et membrane en élastomère souple.

Les valeurs du Kv peuvent différer selon les configurations du produit (p. ex. autres matériaux de membrane ou de corps). En général, toutes les membranes sont soumises à l'influence de la pression, de la température, du process et des couples de serrage. C'est pourquoi ces valeurs du Kv peuvent dépasser les limites de tolérance de la norme.

La courbe de valeur Kv (valeur Kv en fonction de la course de la vanne) peut varier en fonction du matériau de la membrane et de la durée d'utilisation.

<b>Volume de remplissage :</b>	Taille de membrane 20	0,10 dm <sup>3</sup>
	Taille de membrane 25	0,20 dm <sup>3</sup>
	Taille de membrane 40	0,55 dm <sup>3</sup>
	Taille de membrane 50	1,06 dm <sup>3</sup>
	Taille de membrane 80	2,50 dm <sup>3</sup>
	Taille de membrane 100	2,50 dm <sup>3</sup>

### Conformité du produit

**Directive des Équipements Sous Pression :** 2014/68/UE

**Denrées alimentaires :** FDA\*  
Règlement (CE) n° 1935/2004  
Règlement (CE) n° 10/2011\*

**EAC :** TR CU 010/2011

**Eau potable :** NSF/ANSI\*

\* selon la version et/ou les paramètres de fonctionnement

## Matériaux

Matériaux :

Matériau de la membrane	Matériau du joint torique
PTFE	FKM
NBR	EPDM
FKM	FKM
EPDM	EPDM

## Données mécaniques

Protection : IP 65 selon EN 60529

Poids :

Actionneur

MG	Taille d'actionneur	Fonction de commande	Poids
20	EDL, EDM, EDN	1	0,7
	EDL, EDM, EDN	2 + 3	0,5
25	FDL, FDM, FDN	1	1,6
	FDL, FDM, FDN	2 + 3	1,0
40	HDL, HDM, HDN	1	3,5
	HDL, HDM, HDN	2 + 3	2,0
50	JDL, JDM, JDN	1	5,7
	JDL, JDM, JDN	2 + 3	3,8
80	MDN	1	11,3
	MDN	2 + 3	8,1
100	NDN	1	11,5
	NDN	2 + 3	9,4

MG = taille de membrane, poids en kg

Corps de vanne

MG	DN	Embout		Raccord union				Bride
		Code raccordement						
		0, 30	20	7, 7R	33	3M, 3T	78	
20	15	0,12	0,10	0,17	0,24	0,26	0,27	0,67
	20	0,13	0,12	0,21	0,28	0,30	0,36	0,84
	25	0,16	0,14	0,26	0,33	0,38	0,37	1,28
25	32	0,22	0,18	0,40	0,70	0,73	0,63	1,89
40	40	0,50	0,40	0,73	0,83	0,93	1,13	2,36
	50	0,57	0,47	1,00	1,40	1,50	1,60	3,08
50	65	0,92	3,57	-	-	-	-	3,20
80	80	4,00	3,30	-	-	-	-	6,70
100	100	4,40	4,00	-	-	-	-	8,20

MG = taille de membrane, poids en kg

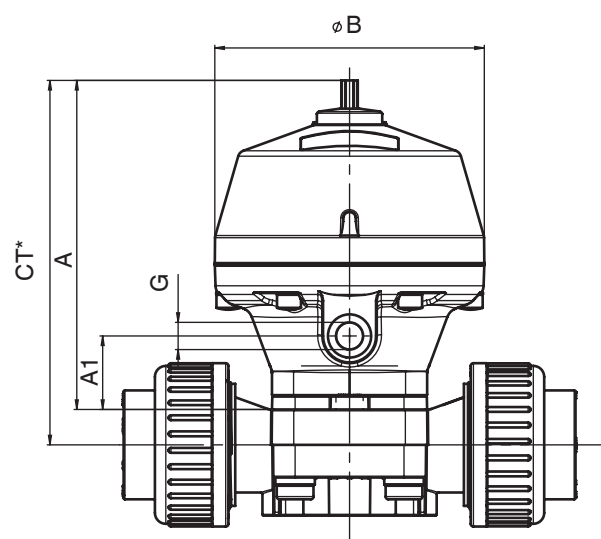
Position de montage : Quelconque

Sens du débit : Quelconque

## Dimensions

### Dimensions de l'actionneur

#### Actionneur, fonction de commande 1

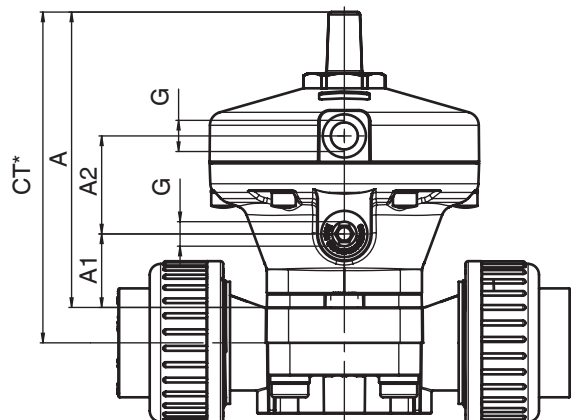


MG	DN	Taille d'actionneur	Ø B	A	A1	G
20	15 - 25	EDL, EDM, EDN	100,0	119,0	27,0	G 1/4
25	32	FDL, FDM, FDN	130,0	145,0	28,0	G 1/4
40	40 - 50	HDL, HDM, HDN	170,0	198,0	52,0	G 1/4
50	65	JDL, JDM, JDN	211,0	245,0	90,0	G 1/4
80	80	MDN	260,0	317,0	127,0	G 1/4
100	100	NDN	260,0	349,0	149,0	G 1/4

Dimensions en mm

MG = taille de membrane

\* CT = A + H1 (voir dimensions du corps)

**Actionneur, fonctions de commande 2 et 3**


MG	DN	Taille d'actionneur	A	A1	A2	G
<b>20</b>	<b>15 - 25</b>	EDL, EDM, EDN	109,0	27,0	36,0	G 1/4
<b>25</b>	<b>32</b>	FDL, FDM, FDN	123,0	28,0	46,0	G 1/4
<b>40</b>	<b>40 - 50</b>	HDL, HDM, HDN	163,0	52,0	55,0	G 1/4
<b>50</b>	<b>65</b>	JDL, JDM, JDN	206,0	90,0	48,0	G 1/4
<b>80</b>	<b>80</b>	MDN	270,0	127,0	41,0	G 1/4
<b>100</b>	<b>100</b>	NDN	307,0	149,0	46,0	G 1/4

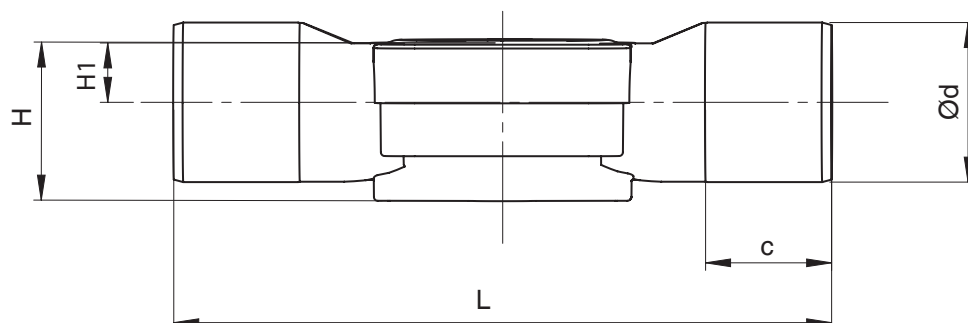
Dimensions en mm

MG = taille de membrane

\* CT = A + H1 (voir dimensions du corps)

## Dimensions du corps

### Embout DIN/en pouces (code 0, 30)



Type de raccordement embout DIN (code 0)<sup>1)</sup>, matériau du corps PVC-U (code 1), PP (code 5), PVDF (code 20), revêtement interne/externe (code 71, 75)<sup>2)</sup>

MG	DN	NPS	c			Ød	H			H1	L
			Matériau				Matériau				
			1	5, 20	71, 75		1	5, 20	71, 75		
20	15	1/2"	16,0	-	18,0	20,0	36,0	-	36,0	10,0	124,0
	20	3/4"	19,0	-	19,0	25,0	38,0	-	38,0	12,0	144,0
	25	1"	22,0	-	22,0	32,0	39,0	-	39,0	13,0	154,0
25	32	1 1/4"	32,0	-	32,0	40,0	41,0	-	41,0	15,0	174,0
40	40	1 1/2"	35,0	-	26,0	50,0	63,2	-	63,2	23,2	194,0
	50	2"	38,0	-	33,0	63,0	63,2	-	63,2	23,2	224,0
50	65	2 1/2"	46,0	46,0	-	75,0	78,8	78,8	-	38,8	284,0
80	80	3"	51,0	51,0	-	90,0	117,0	117,0	-	62,0	300,0
100	100	4"	61,0	61,0	-	110,0	140,0	140,0	-	75,0	340,0

Type de raccordement embout en pouces (code 30)<sup>1)</sup>, matériau du corps PVC-U (code 1), ABS (code 4)<sup>2)</sup>

MG	DN	NPS	c	Ød	H	H1	L
20	15	1/2"	24,0	21,4	36,0	10,0	141,0
	20	3/4"	27,0	26,7	38,0	12,0	144,0
	25	1"	30,0	33,6	39,0	13,0	154,0
25	32	1 1/4"	33,0	42,2	41,0	15,0	174,0
40	40	1 1/2"	35,0	48,3	63,2	23,2	194,0
	50	2"	40,0	60,3	63,2	23,2	224,0
50	65	2 1/2"	46,0	73,0	78,8	38,8	284,0
80	80	3"	51,0	88,9	117,0	62,0	300,0
100	100	4"	61,0	114,3	140,0	75,0	340,0

Dimensions en mm

MG = taille de membrane

#### 1) Type de raccordement

Code 0 : Embout DIN

Code 30 : Embout - en pouces, à souder ou à coller, selon le matériau du corps

#### 2) Matériau du corps de vanne

Code 1 : PVC-U, gris

Code 4 : ABS

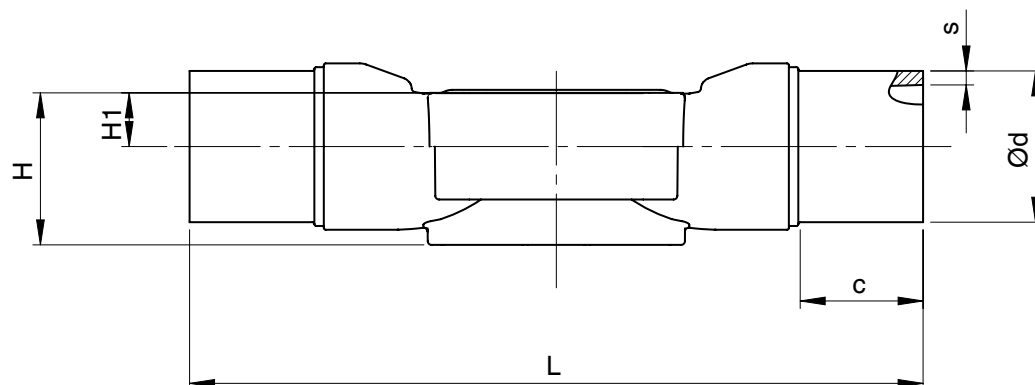
Code 5 : PP, renforcé

Code 20 : PVDF

Code 71 : Revêtement interne PP-H, gris, revêtement externe PP, renforcé

Code 75 : Revêtement interne PVDF / revêtement externe PP, renforcé



**Embout IR (code 20)**

 Type de raccordement embout IR (code 20)<sup>1)</sup>, matériau du corps revêtement interne/externe (code 71, 75)<sup>2)</sup>

MG	DN	NPS	c	ød	H	H1	L	s	
								Matériau	
								71	75
20	15	1/2"	33,0	20,0	36,0	10,0	154,0	1,9	1,9
	20	3/4"	33,0	25,0	38,0	12,0	154,0	2,3	1,9
	25	1"	33,0	32,0	39,0	13,0	154,0	2,9	2,4
25	32	1¼"	33,0	40,0	41,0	15,0	194,0	3,7	2,4
40	40	1½"	33,0	50,0	63,2	23,2	194,0	4,6	3,0
	50	2"	33,0	63,0	63,2	23,2	224,0	5,8	3,0

 Type de raccordement embout IR (code 20)<sup>1)</sup>, matériau du corps PVDF (code 20)<sup>2)</sup>

MG	DN	NPS	c	ød	H	H1	L	s
50	65	2½"	43,0	75,0	78,8	38,8	284,0	3,6
80	80	3"	51,0	90,0	117,0	62,0	300,0	4,3
100	100	4"	59,0	110,0	140,0	75,0	340,0	5,3

Dimensions en mm

MG = taille de membrane

**1) Type de raccordement**

Code 20 : Embout mâle à souder bout à bout (IR)

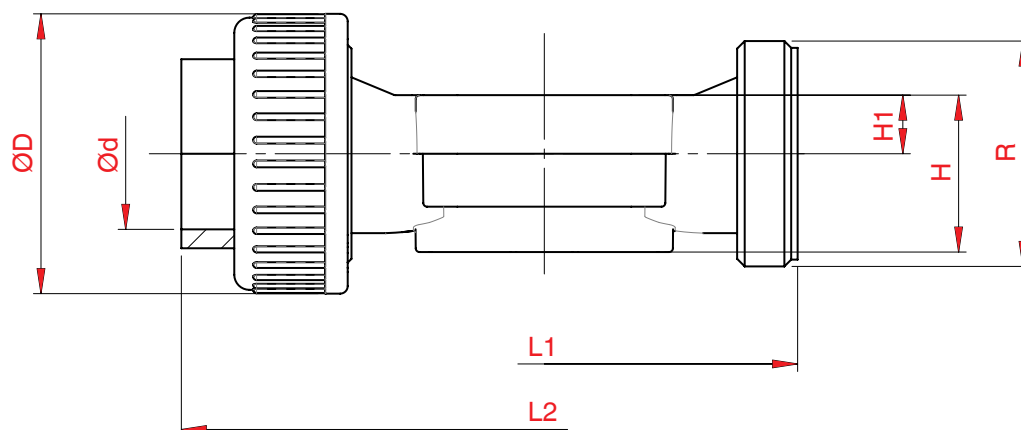
**2) Matériau du corps de vanne**

Code 20 : PVDF

Code 71 : Revêtement interne PP-H, gris, revêtement externe PP, renforcé

Code 75 : Revêtement interne PVDF / revêtement externe PP, renforcé

### Raccord union DIN (code 7)



Type de raccordement raccord union (code 7)<sup>1)</sup>, matériau du corps PVC-U (code 1), ABS (code 4), revêtement interne/externe (code 71, 75)<sup>2)</sup>, tailles de membrane 20 – 40

MG	DN	NPS	ød	øD	H	H1	L1	L2				R
								Matériau				
								1	4	71	75	
20	15	1/2"	20,0	43,0	36,0	10,0	108,0	146,0	150,0	143,0	146,0	G 1
	20	3/4"	25,0	53,0	38,0	12,0	108,0	152,0	156,0	146,0	150,0	G 1¼
	25	1"	32,0	60,0	39,0	13,0	116,0	166,0	170,0	158,0	162,0	G 1½
25	32	1¼"	40,0	74,0	41,0	15,0	134,0	192,0	196,0	181,0	184,0	G 2
40	40	1½"	50,0	83,0	63,2	23,2	154,0	222,0	222,0	207,0	210,0	G 2¼
	50	2"	63,0	103,0	63,2	23,2	184,0	266,0	266,0	245,0	248,0	G 2¾

Dimensions en mm

MG = taille de membrane

1) **Type de raccordement**

Code 7 : Raccord union avec collet à coller (embout femelle) - suivant DIN

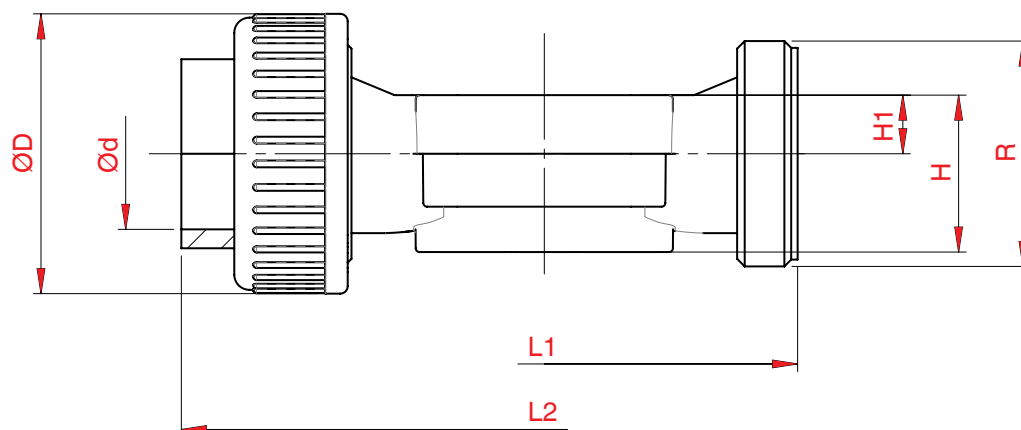
2) **Matériau du corps de vanne**

Code 1 : PVC-U, gris

Code 4 : ABS

Code 71 : Revêtement interne PP-H, gris, revêtement externe PP, renforcé

Code 75 : Revêtement interne PVDF / revêtement externe PP, renforcé

**Raccord union en pouces (code 33, 3M, 3T)**


Type de raccordement raccord union en pouces (code 33, 3M, 3T)<sup>1)</sup>, matériau du corps PVC-U (code 1)<sup>2)</sup>, tailles de membrane 20 - 40

MG	DN	NPS	ød			øD			H	H1	L1	L2			R	
			Type de raccordement			Type de raccordement						Type de raccordement				
			33	3M	3T	33, 3M	3T	33				3M	3T	33, 3M	3T	
20	15	1/2"	21,4	21,4	22,0	43,0	53,0 *	36,0	10,0	108,0	146,0	158,0	152,0	G 1	G 1¼ *	
	20	3/4"	26,8	26,7	26,0	53,0	53,0	38,0	12,0	108,0	152,0	164,0	152,0	G 1¼	G 1¼	
	25	1"	33,6	33,5	32,0	60,0	60,0	39,0	13,0	116,0	166,0	180,0	166,0	G 1½	G 1½	
25	32	1¼"	42,3	42,2	38,0	74,0	74,0	41,0	15,0	134,0	192,0	204,0	192,0	G 2	G 2	
40	40	1½"	48,3	48,3	48,0	83,0	83,0	63,2	23,2	154,0	222,0	230,0	222,0	G 2¼	G 2¼	
	50	2"	60,4	60,4	60,0	103,0	103,0	63,2	23,2	184,0	264,0	266,0	266,0	G 2¾	G 2¾	

Type de raccordement embout BS (code 33)<sup>1)</sup>, matériau du corps ABS (code 4)<sup>2)</sup>

MG	DN	NPS	ød	øD	H	H1	L1	L2	R
20	15	1/2"	21,4	43,0	36,0	10,0	108,0	150,0	G 1
	20	3/4"	26,8	53,0	38,0	12,0	108,0	156,0	G 1¼
	25	1"	33,6	60,0	39,0	13,0	116,0	170,0	G 1½
25	32	1¼"	42,3	74,0	41,0	15,0	134,0	198,0	G 2
40	40	1½"	48,3	83,0	63,2	23,2	154,0	220,0	G 2¼
	50	2"	60,4	103,0	63,2	23,2	184,0	264,0	G 2¾

Dimensions en mm

MG = taille de membrane

\* Le collet nécessite un corps de vanne en DN 20

1) **Type de raccordement**

Code 33 : Raccord union avec collet à coller en pouces - BS (embout femelle)

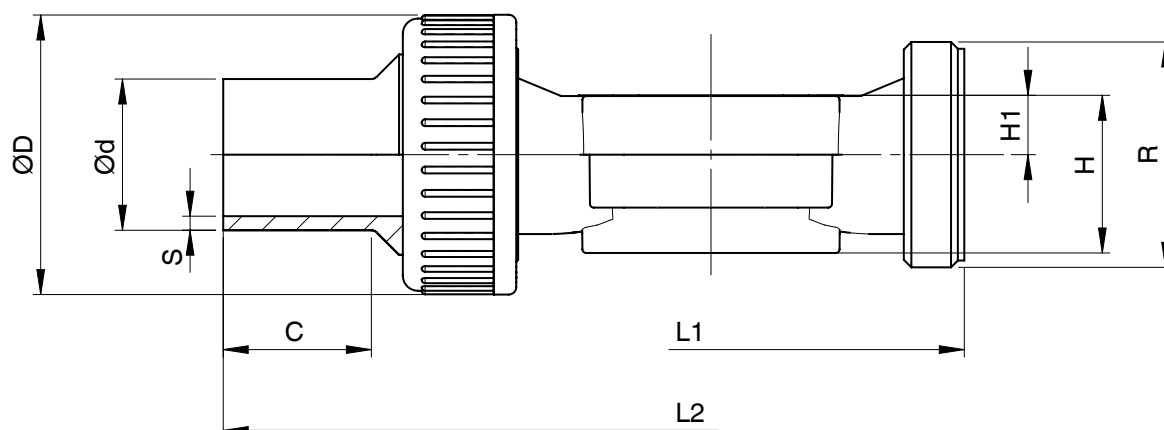
Code 3M : Raccord union avec collet à coller en pouces - suivant ASTM (embout femelle)

Code 3T : Raccord union avec collet à coller suivant norme JIS (embout femelle)

2) **Matériau du corps de vanne**

Code 1 : PVC-U, gris

Code 4 : ABS

**Raccord union DIN, soudage bout à bout IR (code 78)**


Type de raccordement raccord union DIN, soudage bout à bout IR (code 78)<sup>1)</sup>, matériau du corps revêtement interne/externe (code 71, 75)<sup>2)</sup>

MG	DN	NPS	c	ød	øD	H	H1	L1	L2	R	s	
											Matériau	
											71	75
20	15	1/2"	36,0	20,0	43,0	36,0	10,0	108,0	214,0	G 1	1,9	1,9
	20	3/4"	37,0	25,0	53,0	38,0	12,0	108,0	220,0	G 1¼	2,3	1,9
	25	1"	39,0	32,0	60,0	39,0	13,0	116,0	234,0	G 1½	2,9	2,4
25	32	1½"	39,0	40,0	74,0	41,0	15,0	134,0	258,0	G 2	3,7	2,4
40	40	1½"	43,0	50,0	83,0	63,2	23,2	154,0	284,0	G 2¼	4,6	3,0
	50	2"	43,0	63,0	103,0	63,2	23,2	184,0	320,0	G 2¾	5,8	3,0

Dimensions en mm

MG = taille de membrane

1) **Type de raccordement**

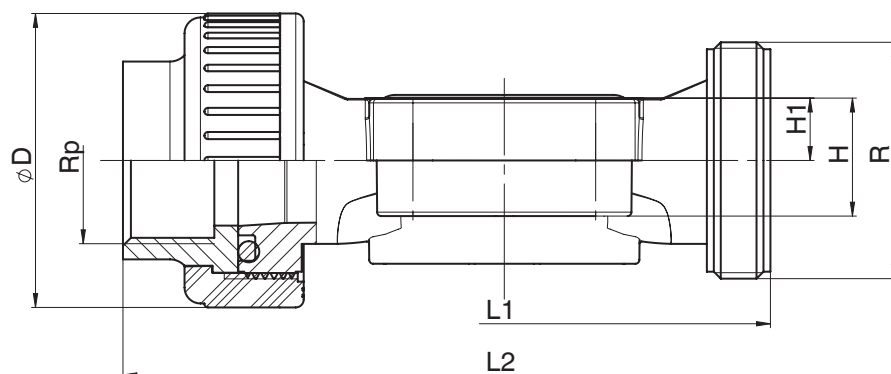
Code 78 : Raccord union à souder bout à bout (IR) - suivant DIN

2) **Matériau du corps de vanne**

Code 71 : Revêtement interne PP-H, gris, revêtement externe PP, renforcé

Code 75 : Revêtement interne PVDF / revêtement externe PP, renforcé

### Raccord union Rp (code 7R)



#### Type de raccordement raccord union Rp (code 7R)<sup>1)</sup>, matériau du corps PVC-U (code 1)<sup>2)</sup>

MG	DN	NPS	øD	H	H1	L1	L2	R	Rp
20	15	1/2"	43,0	36,0	10,0	108,0	146,0	G 1	1/2
	20	3/4"	53,0	38,0	12,0	108,0	152,0	G 1¼	3/4
	25	1"	60,0	39,0	13,0	116,0	166,0	G 1½	1
25	32	1¼"	74,0	41,0	15,0	134,0	192,0	G 2	1¼
40	40	1½"	83,0	63,2	23,2	154,0	222,0	G 2¼	1½
	50	2"	103,0	63,2	23,2	184,0	266,0	G 2¾	2

Dimensions en mm

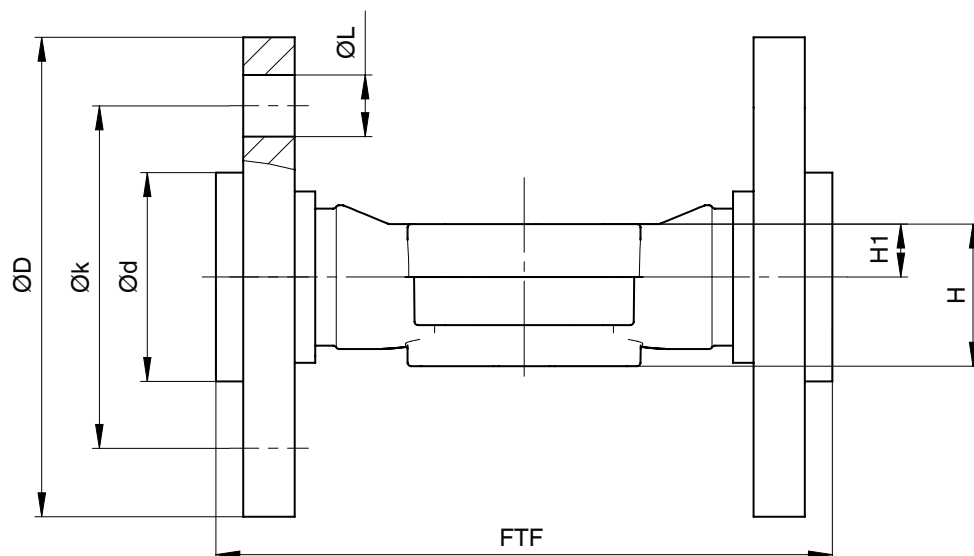
MG = taille de membrane

1) **Type de raccordement**

Code 7R : Raccord union avec collet (orifice taraudé Rp) - suivant DIN

2) **Matériau du corps de vanne**

Code 1 : PVC-U, gris

**Bride EN (code 4)**

 Type de raccordement bride EN (code 4)<sup>1)</sup>, matériau du corps PVC-U (code 1)<sup>2)</sup>

MG	DN	NPS	ød	øD	FTF	H	H1	øk	øL	n
20	15	1/2"	34,0	95,0	130,0	36,0	10,0	65,0	14,0	4
	20	3/4"	41,0	105,0	150,0	38,0	12,0	75,0	14,0	4
	25	1"	50,0	115,0	160,0	39,0	13,0	85,0	14,0	4
25	32	1¼"	61,0	140,0	180,0	41,0	15,0	100,0	18,0	4
40	40	1½"	73,0	150,0	200,0	63,2	23,2	110,0	18,0	4
	50	2"	90,0	165,0	230,0	63,2	23,2	125,0	18,0	4
50	65	2½"	106,0	185,0	290,0	78,8	38,8	145,0	18,0	4
80	80	3"	125,0	200,0	310,0	117,0	62,0	160,0	18,0	8
100	100	4"	150,0	220,0	350,0	140,0	75,0	180,0	18,0	8

 Type de raccordement bride EN (code 4)<sup>1)</sup>, matériaux du corps PP (code 5), PVDF (code 20)<sup>2)</sup>

MG	DN	NPS	ød		øD	FTF	H	H1	øk	øL	n
			Matériau								
			5	20							
50	65	2½"	122,0	120,0	185,0	290,0	78,8	38,8	145,0	18,0	4
80	80	3"	138,0	125,0	200,0	310,0	117,0	62,0	160,0	18,0	8
100	100	4"	158,0	150,0	220,0	350,0	140,0	75,0	180,0	18,0	8

Dimensions en mm

MG = taille de membrane

n = nombre de vis

**1) Type de raccordement**

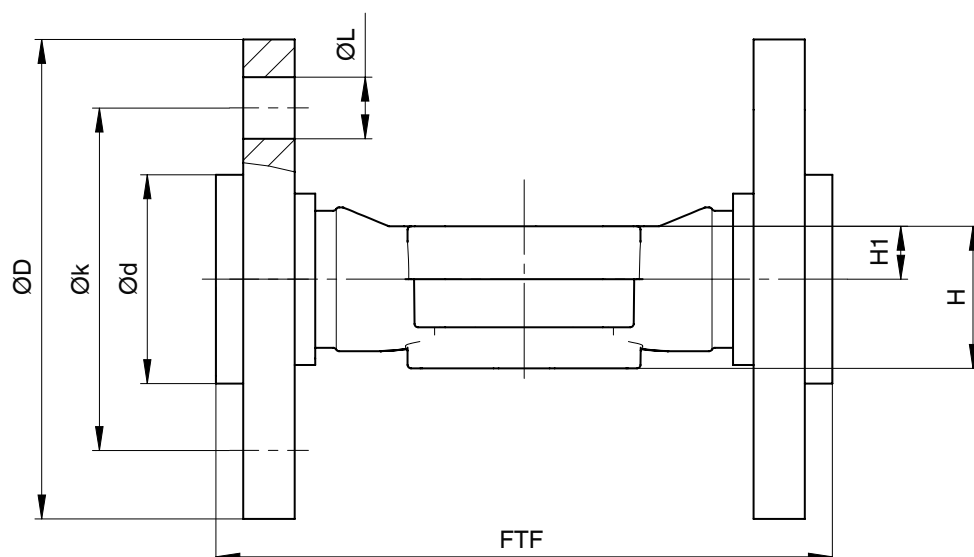
Code 4 : Bride EN 1092, PN 10, forme B, dimensions face-à-face FAF EN 558 série 1, ISO 5752, série de base 1

**2) Matériau du corps de vanne**

Code 1 : PVC-U, gris

Code 5 : PP, renforcé

Code 20 : PVDF



Type de raccordement bride EN (code 4)<sup>1)</sup>, matériau du corps revêtement interne/externe (code 71, 75)<sup>2)</sup>

MG	DN	NPS	ød	øD	FTF	H	H1	øk	øL	n
20	15	1/2"	45,0	95,0	130,0	36,0	10,0	65,0	14,0	4
	20	3/4"	58,0	105,0	150,0	38,0	12,0	75,0	14,0	4
	25	1"	68,0	115,0	160,0	39,0	13,0	85,0	14,0	4
25	32	1¼"	78,0	140,0	180,0	41,0	15,0	100,0	18,0	4
40	40	1½"	88,0	150,0	200,0	63,2	23,2	110,0	18,0	4
	50	2"	102,0	165,0	230,0	63,2	23,2	125,0	18,0	4

Dimensions en mm

MG = taille de membrane

n = nombre de vis

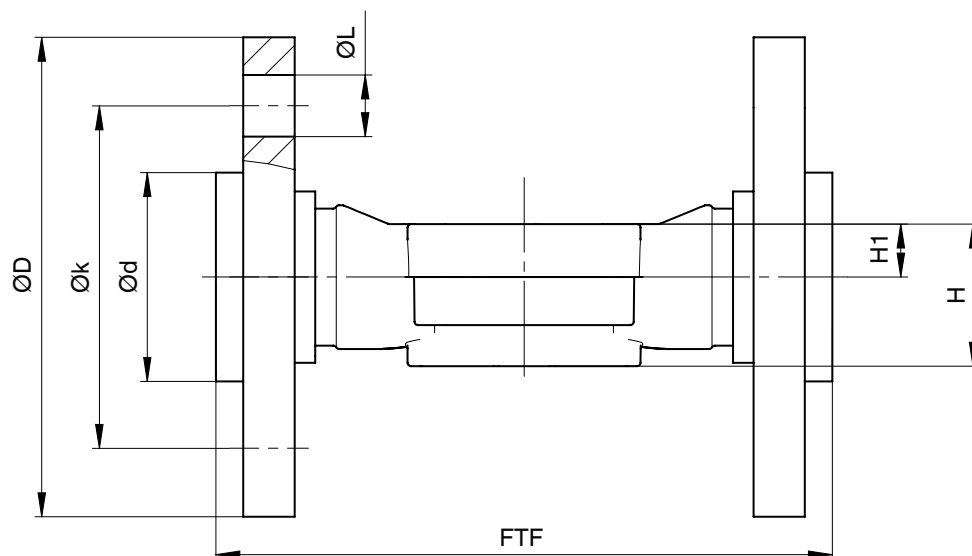
1) **Type de raccordement**

Code 4 : Bride EN 1092, PN 10, forme B, dimensions face-à-face FAF EN 558 série 1, ISO 5752, série de base 1

2) **Matériau du corps de vanne**

Code 71 : Revêtement interne PP-H, gris, revêtement externe PP, renforcé

Code 75 : Revêtement interne PVDF / revêtement externe PP, renforcé

**Bride ANSI Class (code 39)**

 Type de raccordement bride ANSI (code 39)<sup>1)</sup>, matériau du corps PVC-U (code 1)<sup>2)</sup>

MG	DN	NPS	ød	øD	FTF	H	H1	øk	øL	n
20	15	1/2"	34,0	95,0	130,0	36,0	10,0	60,0	16,0	4
	20	3/4"	41,0	105,0	150,0	38,0	12,0	70,0	16,0	4
	25	1"	50,0	115,0	160,0	39,0	13,0	79,0	16,0	4
25	32	1¼"	61,0	140,0	180,0	41,0	15,0	89,0	16,0	4
40	40	1½"	73,0	150,0	200,0	63,2	23,2	98,0	16,0	4
	50	2"	90,0	165,0	230,0	63,2	23,2	121,0	19,0	4
50	65	2½"	106,0	185,0	290,0	78,8	38,8	140,0	19,0	4
80	80	3"	125,0	200,0	310,0	117,0	62,0	152,0	19,0	4
100	100	4"	150,0	229,0	350,0	140,0	75,0	190,0	19,0	8

 Type de raccordement bride ANSI (code 39)<sup>1)</sup>, matériau du corps PP (code 5), PVDF (code 20)<sup>2)</sup>

MG	DN	NPS	ød		øD	FTF	H	H1	øk	øL	n
			Matériau								
			5	20							
50	65	2½"	122,0	120,0	185,0	290,0	78,8	38,8	140,0	19,0	4
80	80	3"	133,0	125,0	200,0	310,0	117,0	62,0	152,0	19,0	4
100	100	4"	158,0	150,0	229,0	350,0	140,0	75,0	190,0	19,0	8

Dimensions en mm

MG = taille de membrane

n = nombre de vis

**1) Type de raccordement**

Code 39 : Bride ANSI Class 125/150 RF, dimensions face-à-face FAF EN 558 série 1, ISO 5752, série de base 1, dimensions uniquement pour forme de corps D

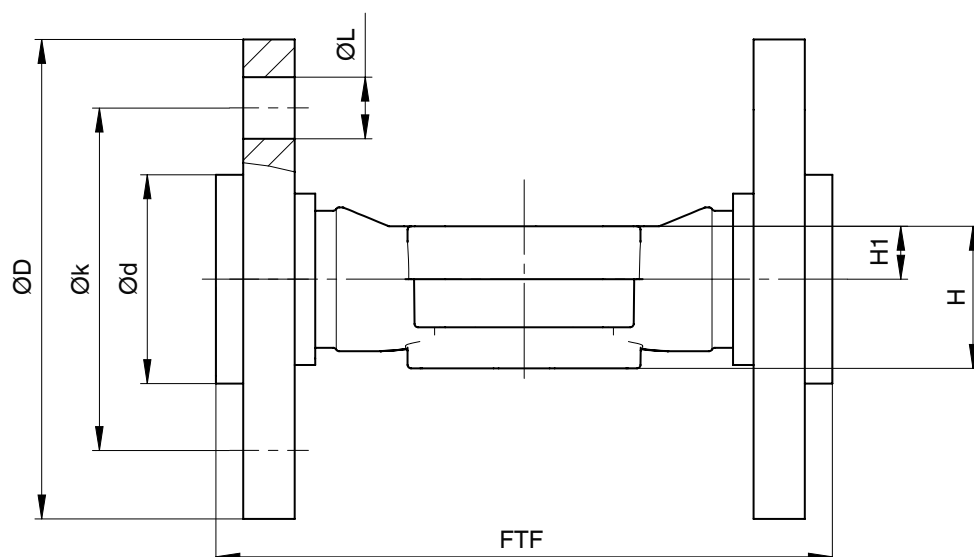
**2) Matériau du corps de vanne**

Code 1 : PVC-U, gris

Code 5 : PP, renforcé

Code 20 : PVDF





Type de raccordement bride ANSI (code 39)<sup>1)</sup>, matériau du corps revêtement interne/externe (code 71, 75)<sup>2)</sup>

MG	DN	NPS	ød	øD	FTF	H	H1	øk	øL	n
20	15	1/2"	45,0	95,0	130,0	36,0	10,0	60,0	16,0	4
	20	3/4"	54,0	105,0	150,0	38,0	12,0	70,0	16,0	4
	25	1"	63,0	115,0	160,0	39,0	13,0	79,0	16,0	4
25	32	1¼"	73,0	140,0	180,0	41,0	15,0	89,0	16,0	4
40	40	1½"	82,0	150,0	200,0	63,2	23,2	98,0	16,0	4
	50	2"	102,0	165,0	230,0	63,2	23,2	121,0	19,0	4

Dimensions en mm

MG = taille de membrane

n = nombre de vis

1) **Type de raccordement**

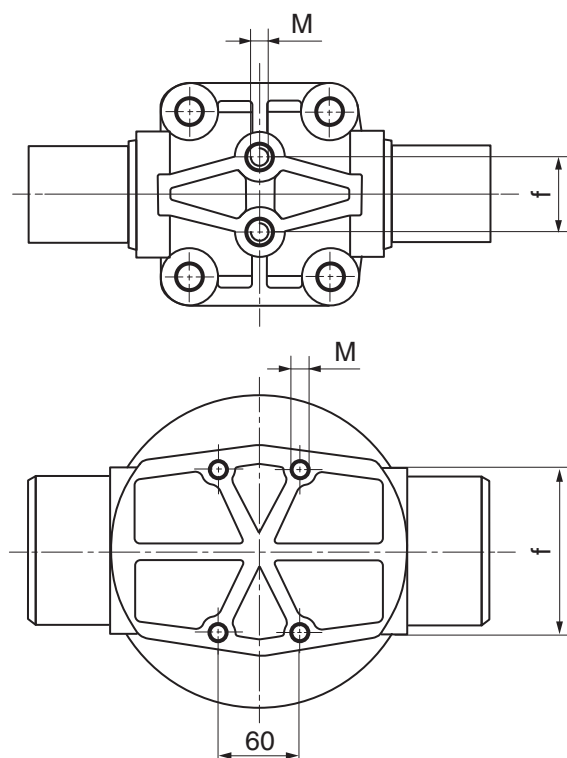
Code 39 : Bride ANSI Class 125/150 RF, dimensions face-à-face FAF EN 558 série 1, ISO 5752, série de base 1, dimensions uniquement pour forme de corps D

2) **Matériau du corps de vanne**

Code 71 : Revêtement interne PP-H, gris, revêtement externe PP, renforcé

Code 75 : Revêtement interne PVDF / revêtement externe PP, renforcé

## Points de fixation du corps de vanne



MG	DN	M code raccordement 0, 4, 7, 7R, 20, 33, 39, 3M, 3T, 78	M code raccordement 30	f
20	15 - 25	M6	M6 *	25,0
25	32	M6	M6 *	25,0
40	40 - 50	M8	M8 *	44,5
50	65	M8	M8 *	44,5
80	80	M12	1/2" **	100,0
100	100	M10	3/4" **	120,0

Dimensions en mm, MG = taille de membrane

\* filetage en pouces sur demande

\*\* filetage métrique sur demande

