

PL20H - Commutation adaptative

Détection niveau de seuil sur la base de la technologie du balayage de fréquence dans les zones hygiéniques

PL20H-1#####.11#0#####.#2#0#00##

Vue d'ensemble

- Commutation adaptative
- La solution en cas de problèmes de dépôts
- Deux sorties de commutation réglables
- Possibilité de sortie analogique
- Utilisable dans des réservoirs ouverts
- LED multicolore visible à 360°
- Interface IO-Link



Caractéristiques techniques

Caractéristiques

Trigger modes	Commutation adaptative Fenêtre de commutation Sortie analogique
Principe de mesure	CleverLevel capteurs de niveau (technologie du balayage de fréquence)
Hystérésis	± 1 mm
Répétabilité	± 1 mm
Propriétés des milieux	DC > 1.5
Temps de réponse de l'étape	< 150 ms
Amortissement	0 ... 10 s , ajustable

Conditions de process

Température du process	Voir paragraphe "Conditions de process"
Pression du process	Voir paragraphe "Conditions de process"

Raccord process

Variante connexions	Voir paragraphe "Schémas Dimensions"
Position de montage	Tous, haut, bas, côté
Matériaux des pièces en contact	PEEK Natura AISI 316L (1.4404)
Rugosité des parties en contact	Ra ≤ 0,8 µm

Conditions ambiantes

Plage de température de fonctionnement	-40 ... 85 °C -40 ... 60 °C , avec 4 à 20 mA signal de sortie
Plage de température de stockage	-40 ... 85 °C
Degré de protection (EN 60529)	IP 67 IP 69K , avec câble approprié
Humidité	< 98 % RH , condensation

Conditions ambiantes

Vibration (EN 61373:2010)	Catégorie 2 (monté sur bogie) Contrôle du fonctionnement: 5,4 m/s ² , 5...250 Hz, 10 minutes par axe Durée de vie: 30,6 m/s ² , 5...250 Hz, 5 h par axe
Shock (EN 61373:2010)	Catégorie 2 (monté sur bogie) 300 m/s ² , 18 ms, 3 impulsions par axe et direction

Signal de sortie

Type de sortie	PNP NPN Numérique (push-pull) 4...20 mA
Logique de commutation	Normalement ouvert (NO) Normalement fermé (NC) Active haut Active bas
Chute de tension	PNP: (+Vs -1.4 V) ± 0.5 V, Rload ≥ 10 kΩ NPN: (-Vs +0.6 V) ± 0.3 V, Rload ≥ 10 kΩ
Courant de charge	100 mA , max.
Courant de fuite	< 100 µA , max.
Protection de court-circuit	Oui
Interface	IO-Link 1.1

Interface IO-Link

Version	1.1
Type de port	Class A
Taux de transmission	38,4 kbaud (COM2)
Min. temps d'un cycle	≥ 6.4 ms
Mode SIO	Oui

Boîtier

Type	Transmetteur compact
Dimensions	Voir paragraphe "Schémas Dimensions"
Matériau	Acier inoxydable

PL20H - Commutation adaptative

Détection niveau de seuil sur la base de la technologie du balayage de fréquence dans les zones hygiéniques

PL20H-1#####.11#0#####.#2#0#00##

Caractéristiques techniques

Raccord électrique

 Connecteur M12-A, 4 pôles, polycarbonate
 M12-A, 4 pôles, acier inoxydable

Alimentation

Plage de tension d'alimentation 8 ... 35 V DC

 Consommation courant (sans charge) 25 mA, typ.
 53 mA, max.

Temps de mise sous tension < 1.5 s

Protection contre l'inversion de polarité Oui

Réglage d'usine – Commutation adaptative

Position au repos Normalement ouvert (NO)

Configuration avancée Désactivé

Point de commutation haute 100 %

Détection constante Actif

Amortissement 0 ms

Réglage d'usine – Commutation adaptative

Distance déclenchement 3.0 %

Niveau de démarrage 0.0 %

Réglage d'usine – Fenêtre de commutation

Position au repos Normalement ouvert (NO)

Changement de fenêtre, min. 0 %

Changement de fenêtre, max. 75.3 %

Changement de fenêtre, hysteresis 2.4 %

Amortissement 0.1 s

Conformité et approbations

 Emission IEM EN 61326-1
 EN 50121-3-2:2016

 Immunité IEM EN 61326-1
 EN 50121-3-2:2016

 Hygiène 3-A (74-07)
 EHEDG EL Class I
 FDA (21 CFR 177.2415)

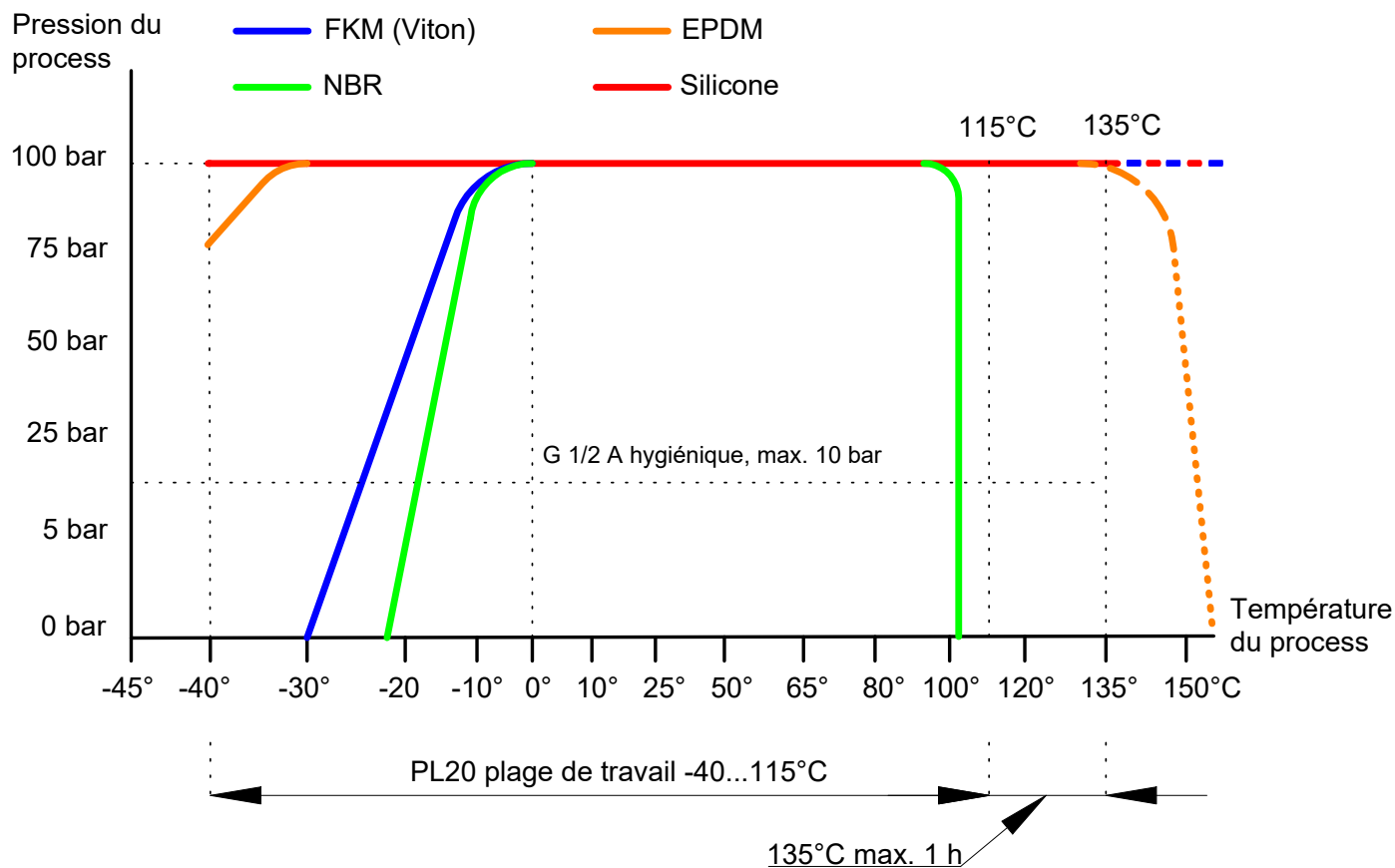
Conditions de process

Clé de commande	Raccord process	BCID	Continu		Temporaire (t < 1 h)	
			Température du process @ Tamb < 50 °C (° C)	Pression du process (bar)	Température du process max. @ Tamb < 50 °C (° C)	Pression du process @ Température du process max. (bar)
A030	G 1/2 A hygiénique	A03	-40 ... 115	-1 ... 10	135	-1 ... 5
A032	G 1/2 A hygiénique, raccord coulissant, longueur 250 mm	A03	-40 ... 150	-1 ... 5	N/A	N/A

Pour de plus amples informations sur les conditions de fonctionnement, reportez-vous à l'abaque des différents types de joints toriques internes.

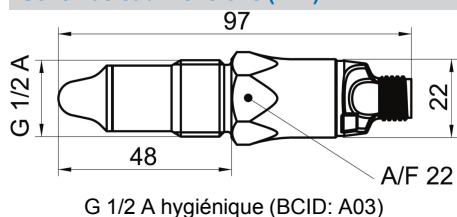
Conditions de process

Type de joint torique interne



Matériau	Résistance
NBR	Haute résistance au pétrole, à l'acide dilué, à l'éthylène glycol, à la lessive, aux huiles minérales, aux hydrocarbures aliphatiques et à l'eau. NBR ne convient pas pour le process NEP.
FKM/Viton®	Haute résistance aux huiles minérales, acides, hydrocarbures aliphatiques et hydrocarbures chlorés. Le FKM n'est pas adapté à la vapeur et aux détergents.
EPDM	Haute résistance à l'eau, à la vapeur, au glycol, aux alcools, à l'acide, aux détergents, aux solvants et produits chimiques utilisés dans la production d'aliments et de boissons. L'EPDM ne convient pas en cas d'huiles minérales.
Silicone	Haute résistance à l'eau, aux alcools et aux acides dilués. Le silicone n'est pas adapté à la vapeur, aux acides et bases concentrés.

Schémas et dimensions (mm)

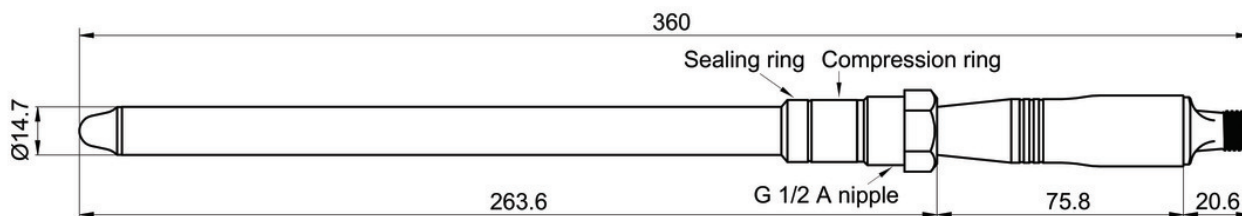


PL20H - Commutation adaptative

Détection niveau de seuil sur la base de la technologie du balayage de fréquence dans les zones hygiéniques

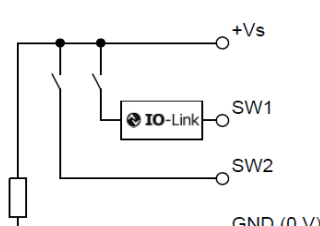
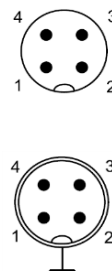
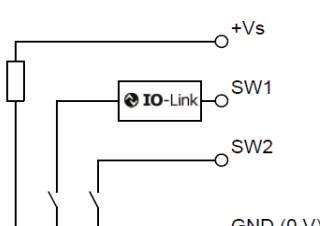
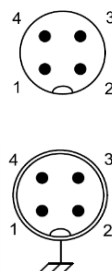
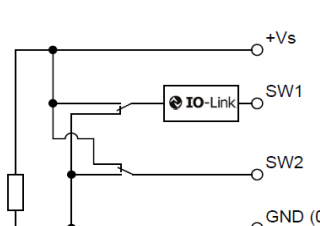
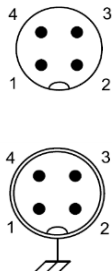
PL20H-1#####.11#0#####.#2#0#00##

Schémas et dimensions (mm)



G 1/2 A hygiénique, raccord coulissant, L250 mm (A03)

Raccordements électriques

Type de sortie	Schéma équivalent	Connexion électrique	Fonction	Affectation des bornes
Sortie programmable IO-Link PNP			+Vs	1
			SW1 (IO-Link)	4
			SW2	2
			GND (0 V)	3
Sortie programmable IO-Link NPN			+Vs	1
			SW1 (IO-Link)	4
			SW2	2
			GND (0 V)	3
			Masse du boîtier	Filet du connecteur
Sortie programmable IO-Link Digital (push-pull)			+Vs	1
			SW1 (IO-Link)	4
			SW2	2
			GND (0 V)	3
			Masse du boîtier	Filet du connecteur

PL20H - Commutation adaptative

Détection niveau de seuil sur la base de la technologie du balayage de fréquence dans les zones hygiéniques

PL20H-1#####.11#0#####.#2#0#00##

Raccordements électriques

Type de sortie	Schéma équivalent	Connexion électrique	Fonction	Affectation des bornes
Sortie programmable IO-Link + Analogique 4...20 mA PNP			+Vs	1
			SW1 (IO-Link)	4
			lout	2
Sortie programmable IO-Link + Analogique 4...20 mA NPN			+Vs	1
			SW1 (IO-Link)	4
			lout	2
Sortie programmable IO-Link + Analogique 4...20 mA Digital (push-pull)			+Vs	1
			SW1 (IO-Link)	4
			lout	2

Référence

Clé de commande - Possibilités de configuration voir website

	PL20H	-	1	#	#	#	#	.	1	1	#	0	#	#	####	2	#	0	#	0	0	#	#	
Produit	Level switches																							
Version	Commutation adaptative																							
Modus de déclencheur 1	Commutation adaptative																							
	Fenêtre de commutation																							
Modus de déclencheur 2	Commutation adaptative																							
	Fenêtre de commutation																							
	Analogique (4...20 mA)																							
Type sortie de commutation 1	PNP																							
	NPN																							
	Numérique (push-pull)																							

Les caractéristiques du produit et les données techniques spécifiées n'impliquent aucune garantie. Toute modification technique réservée.

PL20H - Commutation adaptative

Détection niveau de seuil sur la base de la technologie du balayage de fréquence dans les zones hygiéniques

PL20H-1#####.11#0#####.#2#0#00##

Référence

Clé de commande - Possibilités de configuration voir website

	PL20H	-	1	#	#	#	#	.	1	1	#	0	#	#	####	2	#	0	#	0	0	#	#		
Type sortie de commutation 2																									
PNP																								1	
NPN																									2
Numérique (push-pull)																									3
Analogique (4...20 mA)																									4
Interface																									
I/O-link																									1
L'indice de protection																									
IP 67, IP69K																									1
Raccordements électriques																									
M12-A, 4-pôles, Polycarbonate (avec LED)																									1
M12-A, 4-pôles, Acier inoxydable (sans LED)																									2
Longueur de câble																									
Sans câble																									0
Température du process																									
-40...115 °C																									1
-40...150°C																									2
Pression du process max.																									
5 bar																									1
10 bar																									2
Raccord process																									
G 1/2 A hygiénique (A03)																									A030
G 1/2 A hygiénique, raccord coulissant, longueur 250 mm (A03)																									A032
Material connexions																									
AISI 316L (1.4404)																									2
Rugosité des parties en contac																									
Ra ≤ 0,8 µm																									1
Ra ≤ 0,4 µm																									2
Polissage électrique, Ra = 0,8 µm																									3
Polissage électrique, Ra = 0,4 µm																									4
Joint d'étanchéité (externe)																									
Sans																									0
L'étanchéité du joint torique																									
NBR																									1
FKM /Viton																									2
EPDM																									3
Silicone																									4
Protection contre les explosio																									
Sans																									0
Homologations industrielles																									
Standard																									0
Homologations spéciales																									
EHEDG																									2
3-A / EHEDG																									3
Configuration																									
Réglage d'usine																									0
Spécification client																									1