

Vue d'ensemble

- Conformes à la norme EN50155
- Tenue à une haute tension de 1 kV AC au-delà des exigences de la norme EN 50155
- Haute précision sur une plage de température étendue (-40 ... 125°C) grâce à une compensation active de la température
- Immunité étendue à la CEM définie par la norme EN 50121-3-2
- Traçabilité garantie par rapport à la norme GS1
- Conçus pour une large variété d'applications ferroviaires, par exemple: contrôle de pression pantographe, pompes de circulation de réfrigérant et les systèmes de freinage pneumatiques et hydrauliques



EN 50155

Caractéristiques techniques
Caractéristiques

Type de pression	Relatif (par rapport à l'environnement)
Plage de température compensée	-10 ... 60 °C
Stabilité à long terme	≤ 0.2 % FSR/a
Écart de mesure max.	± 0.3 % FSR ± 0.5 % FSR ± 1.0 % FSR Comprend le point zéro, les écarts de linéarité et de valeur finale (selon le réglage du point limite) ainsi que l'hystérésis et la non-répétabilité (EN 61298-2)
Étendue de mesure max.	400 bar
Plage de mesure	-1 ... 400 bar
Temps de réponse de l'étape	< 3 ms
Écart de mesure (BFSL)	± 0.12 % FSR ± 0.2 % FSR ± 0.4 % FSR Contient l'écart de linéarité (après le réglage de la valeur minimale, BFSL) ainsi que l'hystérésis et la non-répétabilité
Étendue de mesure min.	0.25 bar
Coefficient de température	≤ 0.05 % FSR/10 K, étendue de mesure ≤ 0.05 % FSR/10 K, point zéro

Conditions de process

Température du process	-40 ... 105 °C, avec sortie de tension -40 ... 115 °C, avec sortie de courant @ plage de tension d'alimentation 26.4 ... 35 V DC -40 ... 125 °C, avec sortie de courant @ plage de tension d'alimentation 11 ... 26.3 V DC
Pression du process	Voir paragraphe "Conditions de process"

Raccord process

Variante connexions	Voir paragraphe "Schémas Dimensions"
---------------------	--------------------------------------

Raccord process

Matériaux des pièces en contact	AISI 304 (1.4301) Céramique, 96% AL2O3 NBR, en option EPDM, en option FKM (Viton®), en option FVMQ, en option
---------------------------------	--

Conditions ambiantes

Plage de température de fonctionnement	-40 ... 105 °C, avec sortie de tension -40 ... 115 °C, avec sortie de courant @ plage de tension d'alimentation 26.4 ... 35 V DC -40 ... 125 °C, avec sortie de courant @ plage de tension d'alimentation 11 ... 26.3 V DC Class OT6 (EN 50155)
Plage de température de stockage	-40 ... 125 °C
Degré de protection (EN 60529)	IP 65, avec connecteur DIN EN 175301-803 A (DIN 43650 A), 4 pôles IP 67, avec connecteur M12-A, 4 pôles IP 69K, avec connecteur M12-A, 4 pôles
Résistance d'isolement	> 100 MΩ, 500 V DC
Tension d'isolement	1 kV AC, EN 50155
Essais de chocs et vibrations (EN 61373:1999, 2010)	Catégorie 2 Les niveaux de gravité respectifs les plus exigeants des problèmes de 1999 et 2010 sont appliqués dans chaque catégorie 2

Signal de sortie

Sortie de courant	4 ... 20 mA, 2 conducteurs
Sortie de tension	0 ... 10 V 1 ... 5 V 0 ... 2 V

Protection de court-circuit	Oui
-----------------------------	-----

Boîtier

Type	Transmetteur compact
Dimensions	Voir paragraphe "Schémas Dimensions"

Caractéristiques techniques
Boîtier

Matériau AISI 304 (1.4301)

Raccord électrique

 Connecteur M12-A, 4 pôles
 DIN EN 175301-803 A (DIN 43650 A), 4 pôles

Alimentation

Plage de tension d'alimentation 24 V DC, selon la norme EN 50155, Class S1

Conformité et approbations

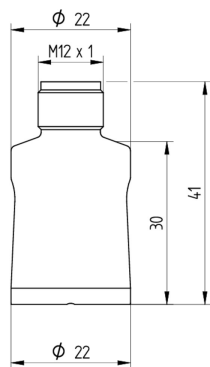
 IEM EAC (TR CU 020/2011)
 EN 61326-1
 EN 50121-3-2:2016
 EN 55011:2009 (Catégorie A)

Applications ferroviaires EN 50155

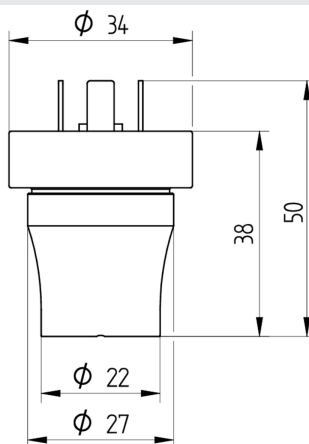
Protection contre les incendies EN 45545 HL 3

Conditions de process

Plage de mesure (bar)		Seuil de surcharge (bar)	Pression d'éclatement (bar)
0 ... 0.25	0 ... 2.5	-1 ... 1	6
0 ... 4	0 ... 6		12
0 ... 10	0 ... 2.5 renforcé	0 ... 4 renforcé	20
0 ... 16			50
0 ... 40	0 ... 60		120
0 ... 100			200
0 ... 160			500
0 ... 250	0 ... 400		650

Schémas et dimensions (mm)
Boîtier


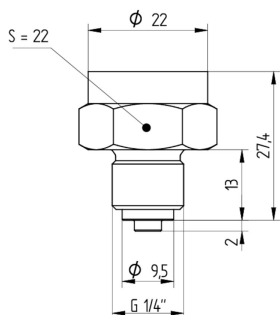
M12-A, 4-pin



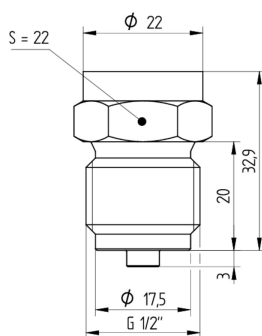
DIN EN 175301-803 A (DIN 43650 A), 4-pin

Schémas et dimensions (mm)

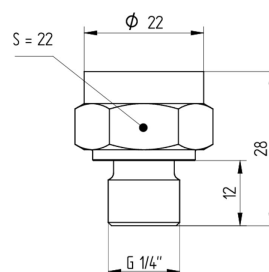
Raccord process



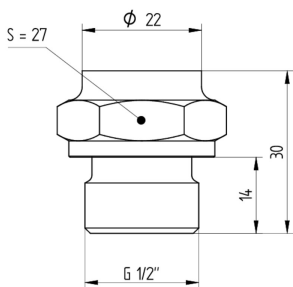
G 1/4 B EN 837-1 (G30)



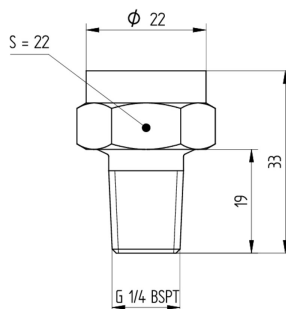
G 1/2 B EN 837-1 (G31)



G 1/4 A DIN 3852-E (G50)

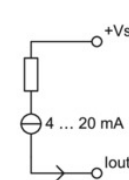
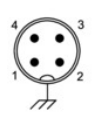
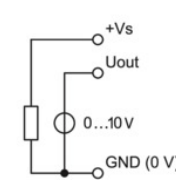
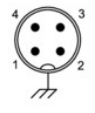
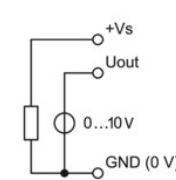
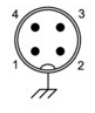
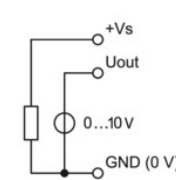
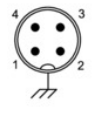


G 1/2 A DIN 3852-E (G51)



R 1/4 BSP - Tr (R03)

Raccordements électriques

Signal de sortie	Schéma équivalent	Connexion électrique	Fonction	Affectation des bornes
4 ... 20 mA (2 conducteurs)			+Vs	1
			Iout	3
			Masse du boîtier	Filet du connecteur
0 ... 10 V (3 conducteurs)			+Vs	1
			Uout	2, 4
			GND (0 V)	3
0 ... 10 V (3 conducteurs)			Masse du boîtier	Filet du connecteur
			+Vs	1
			Uout	3
0 ... 10 V (3 conducteurs)			GND (0 V)	2
			Masse du boîtier	Patte de mise à la terre

Référence

Clé de commande - Possibilités de configuration voir website

	PP20R	-	1	.	#	###	R	.	##	##	.	##	4	#	0	0	.	0	5	0
Produit	PP20R																			
Matériau	Acier inox 1.4301 AISI 304																			
Précision																				
±1.0 % FS																				1
±0.5 % FS																				3
±0.3 % FS																				B
Echelle de mesure																				
0 ... 0.25 bar (EN)																				B10
0 ... 2.5 bar (EN)																				B18
0 ... 2.5 bar (EN), renforcée																				BA8
0 ... 4 bar (EN)																				B19
0 ... 4 bar (EN), renforcée																				BA9
0 ... 6 bar (EN)																				B20
0 ... 6 bar (EN), renforcée																				BA0
0 ... 10 bar (EN)																				B22
0 ... 16 bar (EN)																				B24
0...40 bar (EN)																				B27
0...60 bar (EN)																				B29
0...100 bar (EN)																				B31
0 ... 160 bar (EN)																				B33
0...250 bar (EN)																				B35
0...400 bar (EN)																				B38
-1...1 bar (EN)																				B73
Type de pression																				
Relatif (par rapport à l'environnement)																				R

Référence

Clé de commande - Possibilités de configuration voir website

PP20R - 1 . # ### R . ## ## . ## 4 # 0 0 . 0 5 0

Signal de sortie

4...20 mA	A1
0...10 V	A2
1...5 V	A3
0...2 V	A9

Raccordement de sortie

M12-A, 4 pôles	14
DIN EN 175301-803 A (DIN 43650 A), 4 pôles	44

Raccords de pression

G 1/4 B EN 837-1 (G30)	02
G 1/2 B EN 837-1 (G31)	03
G 1/4 A DIN 3852-E (G50)	06
G 1/2 A DIN 3852-E (G51)	09
R 1/4 ISO 7-1 (R03)	17

Matériau raccords de process

Acier inoxydable 1.4301 AISI 304	4
----------------------------------	---

Joint

NBR standard	1
EPDM	2
FKM (Viton®)	3
FVMQ	6

Huile de remplissage

Sans	0
------	---

Afficheur

Sans	0
------	---

ATEX

Sans	0
------	---

Approbations

Railway (EN 50155)	5
--------------------	---

Configuration

Pas de configuration	0
----------------------	---