

**CLAPET DE NON RETOUR A DOUBLE GUIDAGE ROMA® LAITON A PURGES ACS**

Clapet de non-retour ACS à double guidage laiton 4MS avec purges pour les réseaux d'eau potable, chauffage, air comprimé et fioul.

Le corps est en laiton CW617N-4MS, l'obturateur est en inox et l'étanchéité est assurée par un joint plat FKM garantissant une excellente étanchéité haute / basse pression.

Système à double guidage axial et latéral assurant un centrage parfait de l'obturateur sur le siège.

Le ressort de rappel en inox 302 permettant un montage toutes positions.

Purge amont et purge aval pour une pression de pression ou pour purger.



- Dimensions :** DN3/8" à DN2"  
**Raccordement :** Femelle BSP  
**Température Mini :** -10°C  
**Température Maxi :** +100°C pour eau (150°C pour air et hydrocarbures)  
**Pression Maxi :** 25 Bars jusqu'au DN1"  
**Caractéristiques :** Clapet toutes positions  
Femelle/Femelle  
Obturateur inox  
Joint FKM  
Faibles pertes de charge

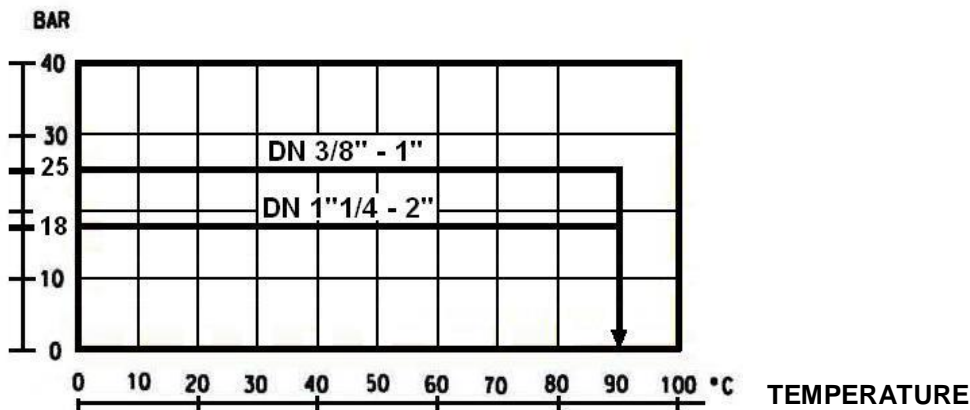
**Matériau :** Corps laiton CW617N-4MS suivant EN 12165

**CLAPET DE NON RETOUR A DOUBLE GUIDAGE ROMA® LAITON A PURGES ACS****CARACTERISTIQUES :**

- Respecter le sens de passage ( indiqué sur le corps par une flèche )
- Modèle femelle / femelle BSP
- Obturateur laiton / inox
- Double guidage axial et latéral assurant un centrage parfait de l'obturateur sur le siège
- Ouverture à faible pression
- Corps en laiton titré CW617N assurant une meilleure résistance mécanique
- Ressort de rappel en inox 302 permettant un montage toutes positions
- Joint FKM garantissant une excellente étanchéité haute / basse pression
- Avec purge amont et aval 1/4" BSP

**UTILISATION :**

- Chauffage, eau potable
- Température mini admissible Ts : - 10°C
- Température maxi admissible Ts :+ 100°C pour eau et 150°C pour air et hydrocarbures
- Pressions maxi admissibles Ps : 25 bars jusqu'au DN 1" , 18 bars du DN 1"1/4 au DN 2" ( voir courbe ci dessous )

**COURBE PRESSION / TEMPERATURE ( HORS VAPEUR ) :****COEFFICIENT DE DEBIT Kvs ( m3 / h ) :**

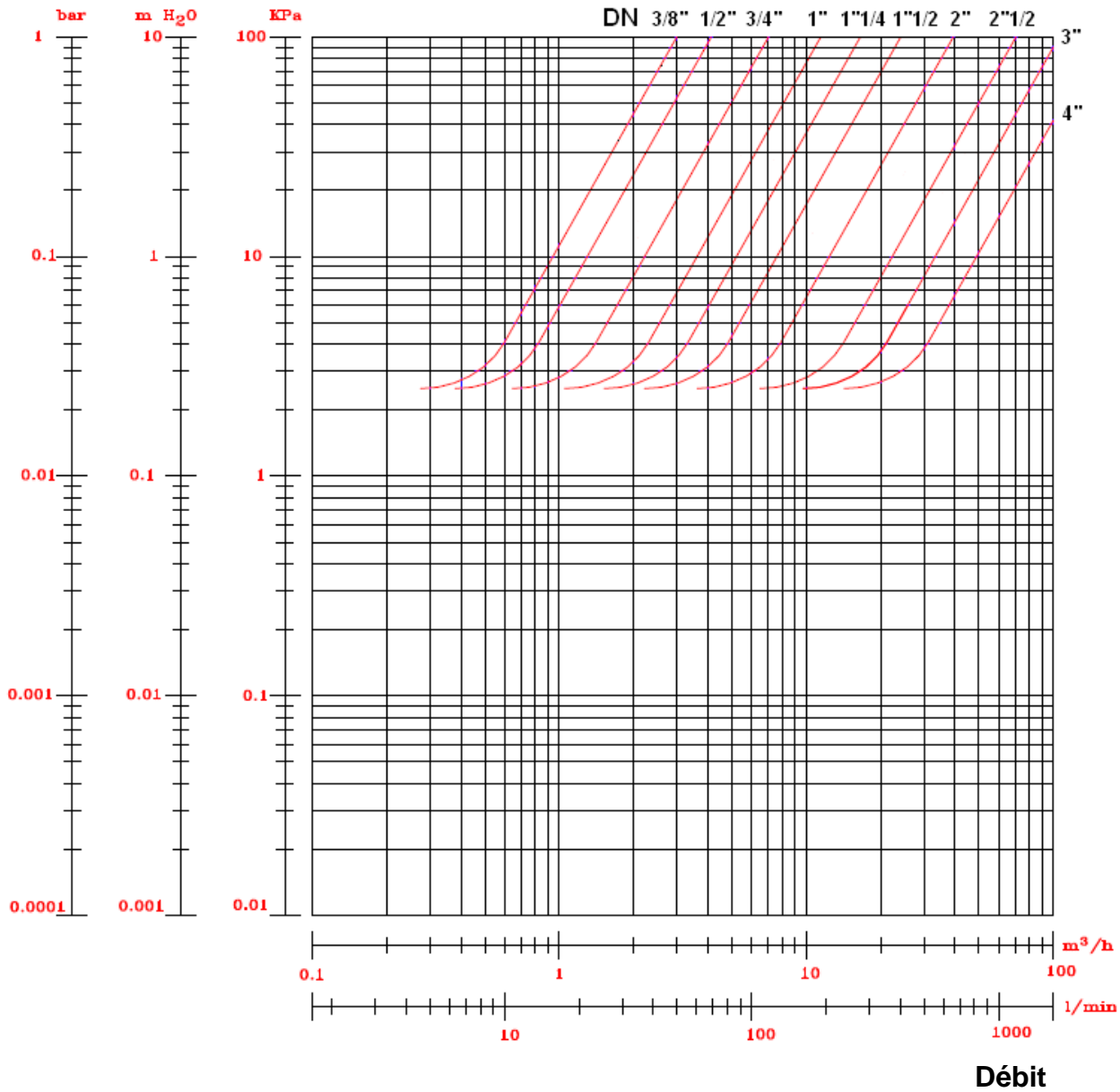
DN	3/8"	1/2"	3/4"	1"	1"1/4	1"1/2	2"
Kvs (m3 / h)	2.99	4.12	7.03	11.45	16.54	24.12	39.32

**PRESSION D'OUVERTURE :**

- Pression d'ouverture entre 50 et 200 mbar

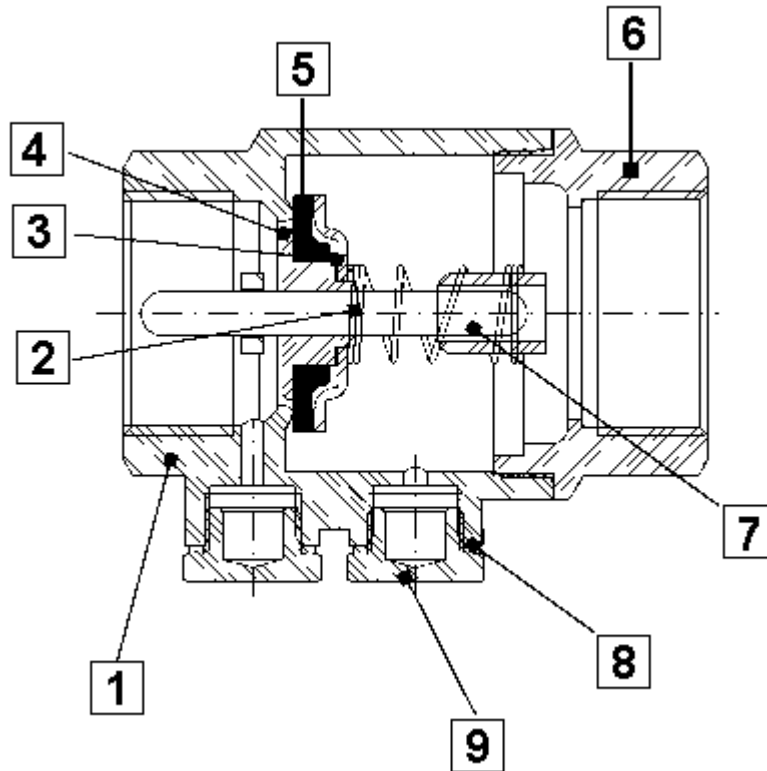
CLAPET DE NON RETOUR A DOUBLE GUIDAGE ROMA® LAITON A PURGES ACS

**DIAGRAMME PERTES DE CHARGES :**



**GAMME :**

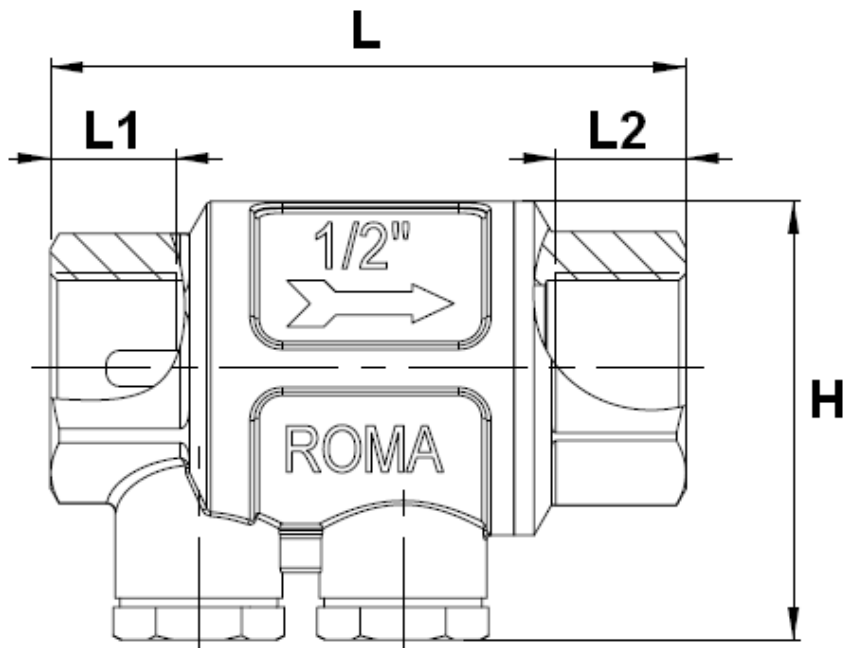
- Raccordement taraudé femelle BSP cylindrique du DN 3/8" au DN 2" avec purges 1/4" BSP

**CLAPET DE NON RETOUR A DOUBLE GUIDAGE ROMA® LAITON A PURGES ACS**
**NOMENCLATURE:**


Repère	Désignation	Matériaux
1	Corps	Laiton CW617N-4MS suivant EN 12165
2	Ressort	Inox AISI 302
3	Obturateur	Inox AISI 304
4	Bague	Laiton CW614N-4MS suivant EN 12164
5	Joint	FKM
6	Mamelon	Laiton CW617N-4MS suivant EN 12165
7	Axe	Laiton CW614N-4MS suivant EN 12164
8	Rondelle	Aluminium UNI 5076
9	Purge	Laiton CW614N-4MS suivant EN 12164

**CLAPET DE NON RETOUR A DOUBLE GUIDAGE ROMA® LAITON A PURGES ACS**

DIMENSIONS ( en mm ) :



DN	3/8"	1/2"	3/4"	1"	1"1/4	1"1/2	2"
L	63	68.5	69.5	79	84	93.5	108
L1	10	13.5	14	15	16	16	20
L2	10	14	14	15	15.5	17	19
H	48.5	48.5	56	62	74	84.5	100.5
Poids ( Kg )	0.24	0.26	0.36	0.49	0.7	0.94	1.39
Ref.	315003	315004	315005	315006	315007	315008	315009

**CLAPET DE NON RETOUR A DOUBLE GUIDAGE ROMA® LAITON A PURGES ACS****NORMALISATIONS :**

- Fabrication suivant la norme ISO 9001 : 2015
- DIRECTIVE 2014/68/UE : Produits exclus de la directive ( Article 4, § 3 )
- Attestation de conformité sanitaire **A.C.S. N° 18 ACC NY 222**
- Taraudage femelle BSP cylindrique suivant la norme ISO 228-1

**PRECONISATIONS :** Les avis et conseils, les indications techniques, les propositions, que nous pouvons être amenés à donner ou à faire, n'impliquent de notre part aucune garantie. Il ne nous appartient pas d'apprécier les cahiers des charges ou descriptifs fournis. Il appartient au client de vérifier l'adéquation entre le choix du matériel et les conditions réelles d'utilisation.