

CLAPET DE NON RETOUR A DISQUE SIMPLE GUIDAGE INOX 304 EMBOUTI FEMELLE BSP



**Attention nos clapets 326-327 évoluent**

**Actuellement 2 modèles sont en stock (suivant les DN) avec des dimensions différentes et un aspect différent**

**ancien modèle :**



**nouveau modèle :**



**CLAPET DE NON RETOUR A DISQUE SIMPLE GUIDAGE INOX 304 EMBOUTI FEMELLE BSP**

Clapet de non-retour à disque simple guidage femelle BSP inox 304 embouti pour les réseaux d'eau, industries chimiques, pharmaceutiques, pétrochimiques, installations hydrauliques, air comprimé.

Clapet tout inox avec joint FKM. Montage toutes positions.

Encombrement court.



**Dimensions :** DN1/4" à DN4"  
**Raccordement :** Femelle BSP  
**Température Mini :** -10°C  
**Température Maxi :** +150°C  
**Pression Maxi :** 16 Bars  
**Caractéristiques :** Clapet à simple guidage inox  
Toutes positions  
Encombrement court

**Matière :** Inox AISI 304

## CLAPET DE NON RETOUR A DISQUE SIMPLE GUIDAGE INOX 304 EMBOUTI FEMELLE BSP

### CARACTERISTIQUES :

- Clapet inox embouti à simple guidage
- Montage toutes positions ( respecter le sens de passage indiqué sur le corps par une flèche )
- Encombrement court
- Contre pression pour étanchéité : 0.5 bar jusqu'au DN1"1/2, 1 bar à partir du DN2"

### UTILISATION :

- Industries chimiques et pharmaceutiques, industries pétro-chimiques, installations hydrauliques, air comprimé
- Température mini admissible Ts : - 10°C
- Température maxi admissible Ts :+ 150°C
- Pression maxi admissible Ps : 16 bars

### PRESSION D'OUVERTURE ( en mbar ) :

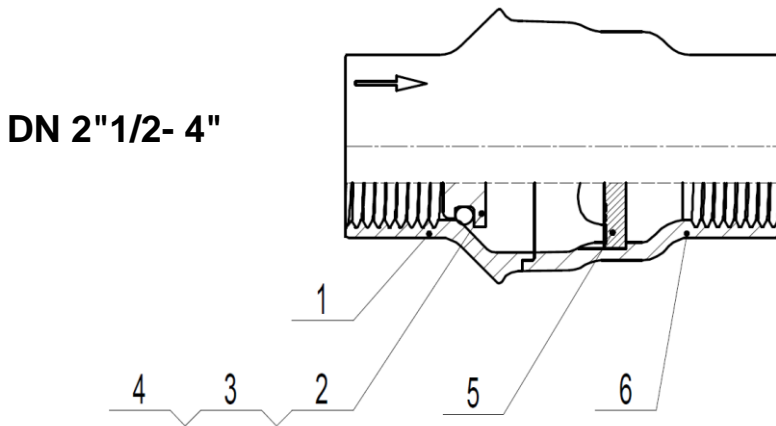
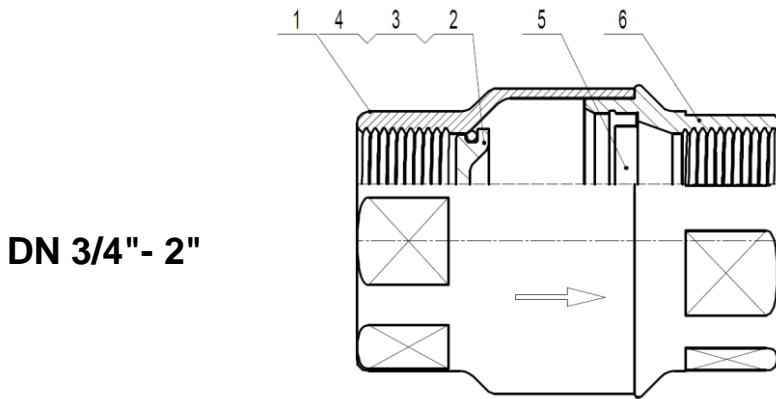
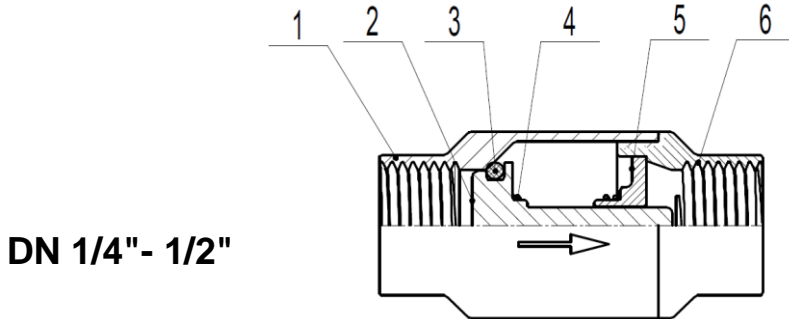
DN	Pression d'ouverture (mbar)
1/4"	250
3/8"	250
1/2"	300
3/4"	350
1"	350
1"1/4	400
1"1/2	500
2"	500
2"1/2	700
3"	1000
4"	1000

### GAMME :

- Clapet à disque corps inox 304 Femelle / femelle taraudé BSP cylindrique Réf. 327 du DN 1/4" au DN 4"

**CLAPET DE NON RETOUR A DISQUE SIMPLE GUIDAGE INOX 304 EMBOUTI FEMELLE BSP**

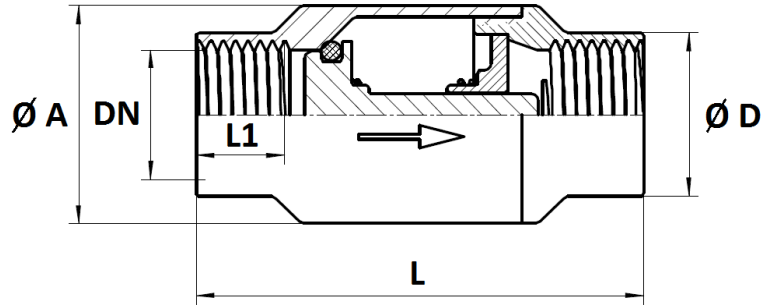
NOMENCLATURE :



Repère	Désignation	Matériaux
1	Corps	Inox AISI 304
2	Disque	
3	Joint	FPM Vert
4	Ressort	Inox AISI 304
5-6	Siège et embout	

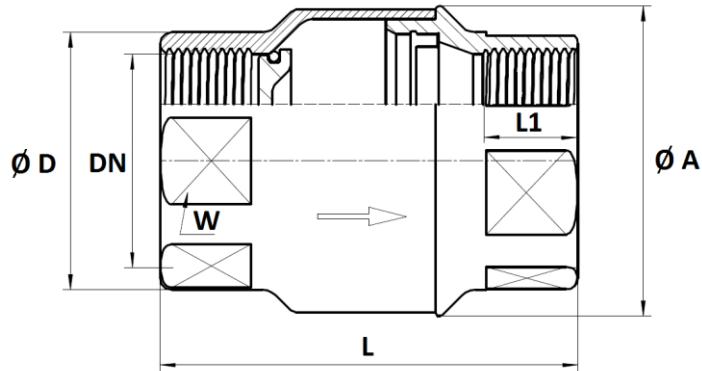
**CLAPET DE NON RETOUR A DISQUE SIMPLE GUIDAGE INOX 304 EMBOUTI FEMELLE BSP**

**DIMENSIONS DN 1/4" - 1/2" ( en mm ) :**



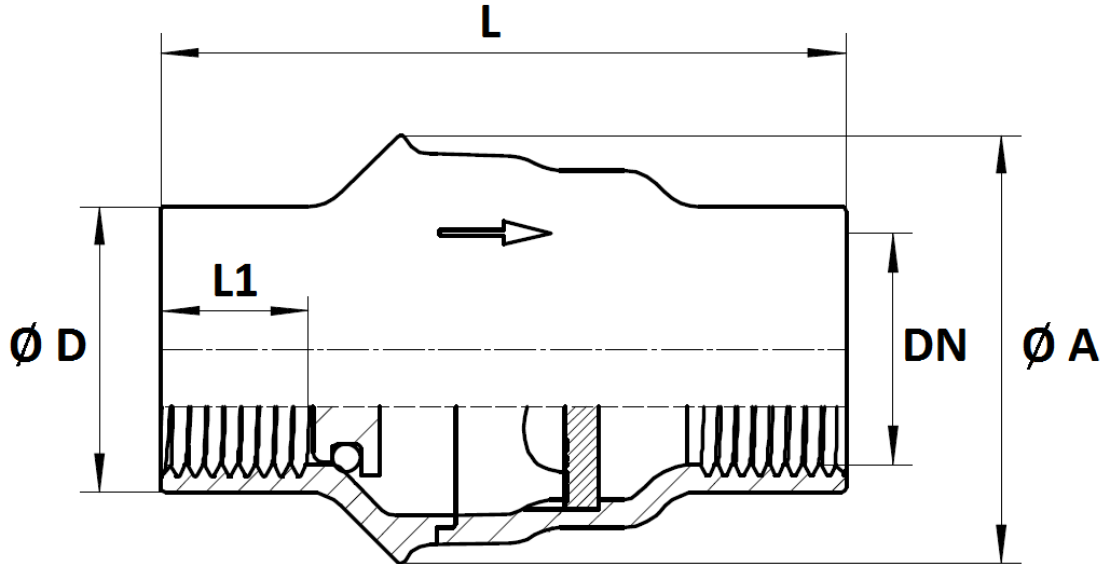
DN	1/4"	3/8"	1/2"
L	66	66	66
L1	13	13	13
Ø A	32	32	32
Ø D	18	22	24
Poids (en Kg)	0.15	0.16	0.15
Ref.	327002	327003	327004

**DIMENSIONS DN 3/4" - 2" ( en mm ) :**



DN	3/4"	1"	1"1/4	1"1/2	2"
L	72	79	101	102	110
L1	14	11	11	11	11
Ø A	45	55	65	67	82
Ø D	33	39	49	56	68
W	30	36	45	52	64
Poids (en Kg)	0.27	0.39	0.66	0.79	1.05
Ref.	327005	327006	327007	327008	327009

## CLAPET DE NON RETOUR A DISQUE SIMPLE GUIDAGE INOX 304 EMBOUTI FEMELLE BSP

DIMENSIONS DN 2"1/2 - 4" ( en mm ) :

DN	2"1/2	3"	4"
L	145	162.5	189.5
L1	11	11	11
Ø A	109	132	168
Ø D	80	93	120
Poids (en Kg)	1.43	2.6	5.2
Ref.	327010	327011	327012

NORMALISATIONS :

- Fabrication suivant la norme ISO 9001 : 2015
- DIRECTIVE 2014/68/UE : Produits exclus de la directive (Article 4, § 3)
- Raccords taraudés BSP cylindrique suivant la norme ISO 228-1

**PRECONISATIONS :** Les avis et conseils, les indications techniques, les propositions, que nous pouvons être amenés à donner ou à faire, n'impliquent de notre part aucune garantie. Il ne nous appartient pas d'apprécier les cahiers des charges ou descriptifs fournis. Il appartient au client de vérifier l'adéquation entre le choix du matériel et les conditions réelles d'utilisation.

**CLAPET DE NON RETOUR A DISQUE SIMPLE GUIDAGE INOX 304 EMBOUTI FEMELLE BSP****INSTRUCTIONS DE MONTAGE ET MAINTENANCE :****REGLES GENERALES :**

- Bien vérifier l'adéquation entre le clapet et les conditions de service réelles (nature du fluide, pression et température)
- Prévoir suffisamment de robinets pour pouvoir isoler les tronçons de tuyauterie pour faciliter l'entretien des matériels.
- Vérifier attentivement que les clapets installés soient conformes aux différentes normes en vigueur.

**INSTRUCTIONS DE MONTAGE :**

- Avant montage des clapets, bien nettoyer la tuyauterie afin d'éliminer tout objet divers ( particulièrement les gouttes de soudure et copeaux métalliques) qui pourraient l'encombrer ou viendraient empêcher le bon fonctionnement des clapets.
- Vérifier l'alignement des tuyauteries amont et aval (un alignement imparfait peut entraîner une contrainte importante sur les clapets).
- Bien vérifier l'encombrement entre les tuyauteries amont et aval, le clapet n'absorbera pas les écarts. Les déformations résultant de cette pratique peuvent entraîner des problèmes d'étanchéité, un mouvement incomplet de l'obturateur et même des ruptures. En conséquence, présenter l'appareil en position pour bien vérifier les conditions d'assemblage.
- Avant l'assemblage, bien vérifier la propreté des filetages, taraudages.
- Caler provisoirement les tronçons de tuyauterie qui n'ont pas encore leur support définitif. Ceci pour éviter d'appliquer sur le clapet des contraintes importantes.

**IMPLANTATION SUR LA TUYAUTERIE**

- Lors d'un changement de direction de la canalisation ou en présence d'un autre appareil il est souhaitable d'éloigner le clapet afin qu'il soit en dehors de la zone de turbulence qui augmentera l'usure du clapet (**entre 3 à 5 fois le diamètre nominal en amont et en aval**).
- Au refoulement d'une pompe il est recommandé de mettre le clapet en place conformément à la norme **FD CEN/TR 13932** :
  - S'il est essentiel de maintenir l'amorçage de la pompe, un clapet de non-retour peut être monté sur la tuyauterie d'aspiration à une distance **L1 (longueur droite à l'aspiration)> 10xD1 (diamètre à l'aspiration)**.  
Il convient que le clapet soit conçu pour satisfaire au débit maximal en service
  - Dans les autres cas, le clapet de non-retour est monté sur la tuyauterie de refoulement à une distance de **L2 (longueur droite au refoulement)> 3xD2 (diamètre au refoulement)**

## CLAPET DE NON RETOUR A DISQUE SIMPLE GUIDAGE INOX 304 EMBOUTI FEMELLE BSP



**Dimensions :** DN 1/4" à 4"  
**Raccordement :** Femelle-Femelle BSP  
**Température Mini :** - 10°C  
**Température Maxi :** + 150°C  
**Pression Maxi :** 16 Bars  
**Caractéristiques :** Clapet à simple guidage inox  
Toutes positions  
Encombrement court

**Matière :** Acier Inox



## CLAPET DE NON RETOUR A DISQUE SIMPLE GUIDAGE INOX 304 EMBOUTI FEMELLE BSP

### CARACTERISTIQUES :

- Clapet inox embouti à simple guidage
- Montage toutes positions ( respecter le sens de passage indiqué sur le corps par une flèche )
- Encombrement court
- Contre pression pour étanchéité : 0.5 bar jusqu'au DN1"1/2, 1 bar à partir du DN2"

### UTILISATION :

- Industries chimiques et pharmaceutiques, industries pétro-chimiques, installations hydrauliques, air comprimé
- Température mini admissible Ts : - 10°C
- Température maxi admissible Ts :+ 150°C
- Pression maxi admissible Ps : 16 bars

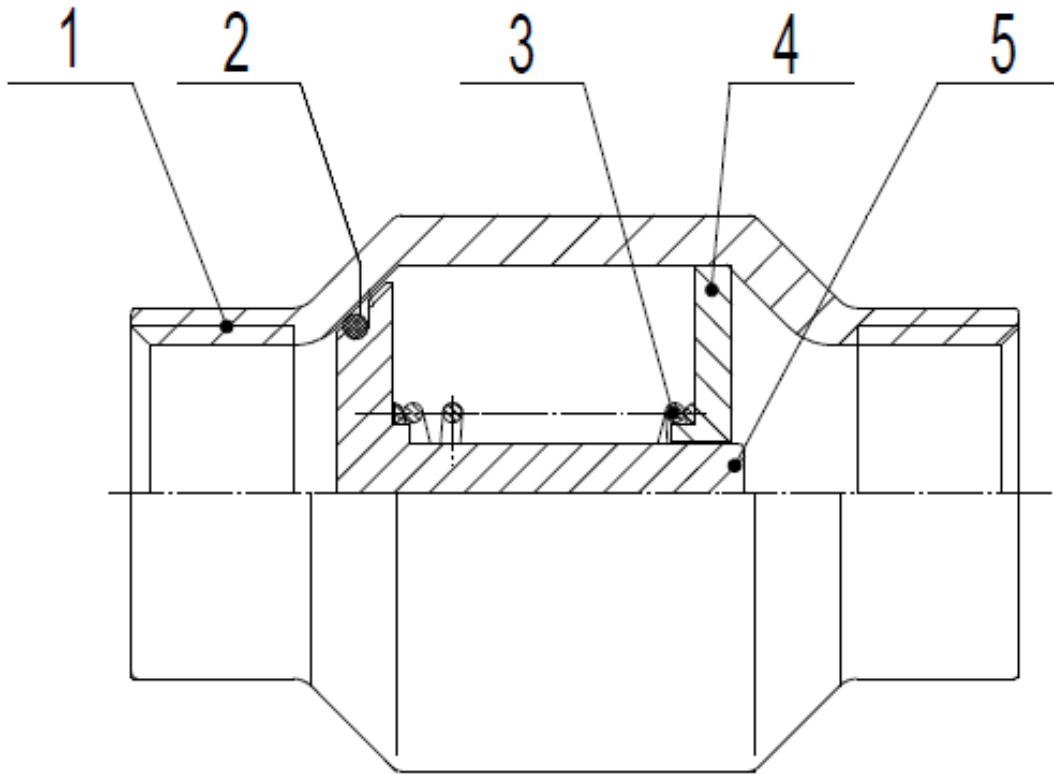
### PRESSION D'OUVERTURE ( en mbar ) :

DN	Pression d'ouverture (mbar)
1/4"	100
3/8"	100
1/2"	100
3/4"	200
1"	200
1"1/4	300
1"1/2	400
2"	450
2"1/2	700
3"	1000
4"	1000

### GAMME :

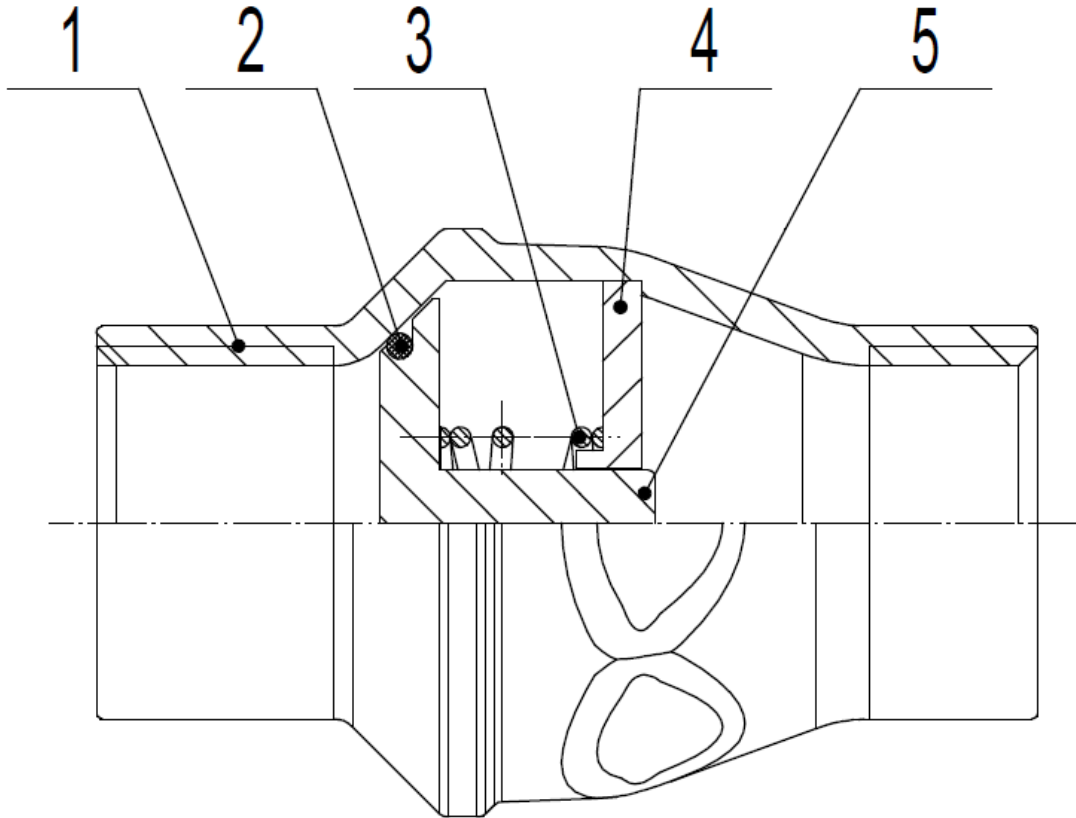
- Corps inox 316 Femelle / femelle taraudé BSP cylindrique **Réf. 326** du DN 1/4" au DN 4"
- Corps inox 304 Femelle / femelle taraudé BSP cylindrique **Réf. 327** du DN 1/4" au DN 4"

## CLAPET DE NON RETOUR A DISQUE SIMPLE GUIDAGE INOX 304 EMBOUTI FEMELLE BSP

NOMENCLATURE DN 1/4-1/2" :

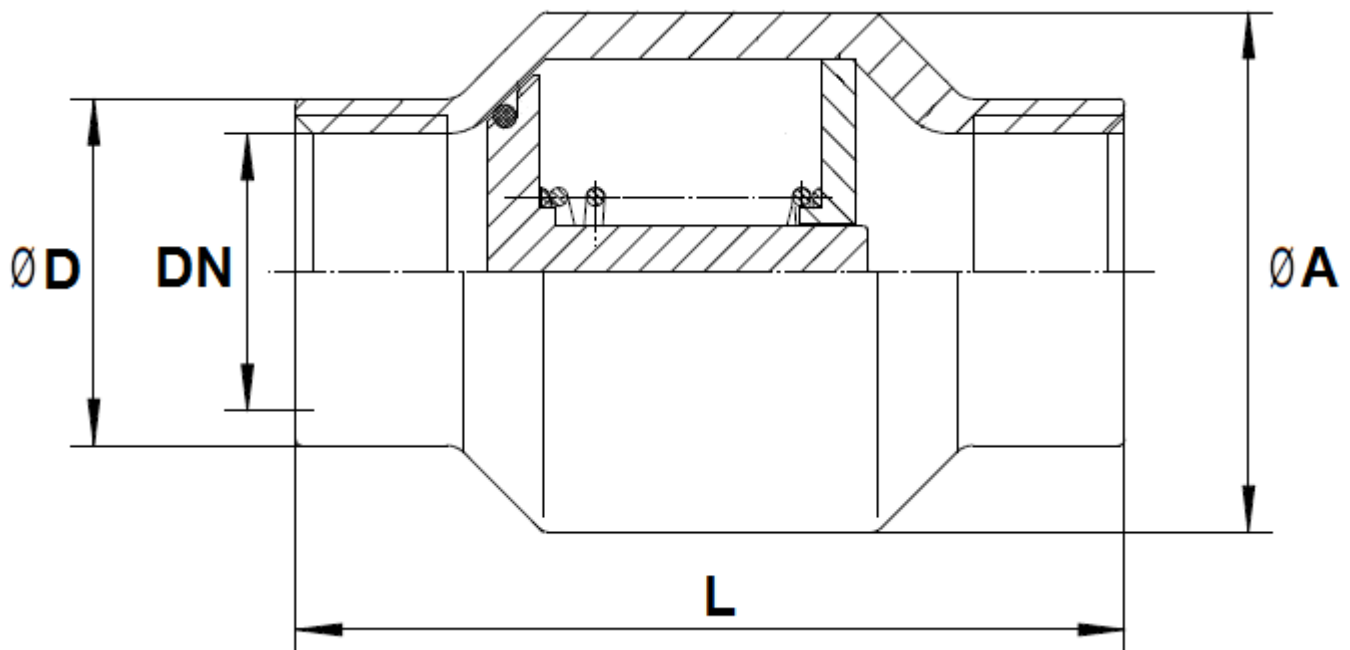
Repère	Désignation	Matériaux Ref.326	Matériaux Ref.327
1	Corps	Inox 316	Inox 304
2	Joint	FKM noir	FKM noir
3	Ressort	Inox 316	Inox 304
4	Support	Inox 316	Inox 304
5	Axe + Disque	Inox 316	Inox 304

## CLAPET DE NON RETOUR A DISQUE SIMPLE GUIDAGE INOX 304 EMBOUTI FEMELLE BSP

NOMENCLATURE DN 3/4-4" :

Repère	Désignation	Matériaux Ref.326	Matériaux Ref.327
1	Corps	Inox 316	Inox 304
2	Joint	FKM noir	FKM noir
3	Ressort	Inox 316	Inox 304
4	Support	Inox 316	Inox 304
5	Axe + Disque	Inox 316	Inox 304

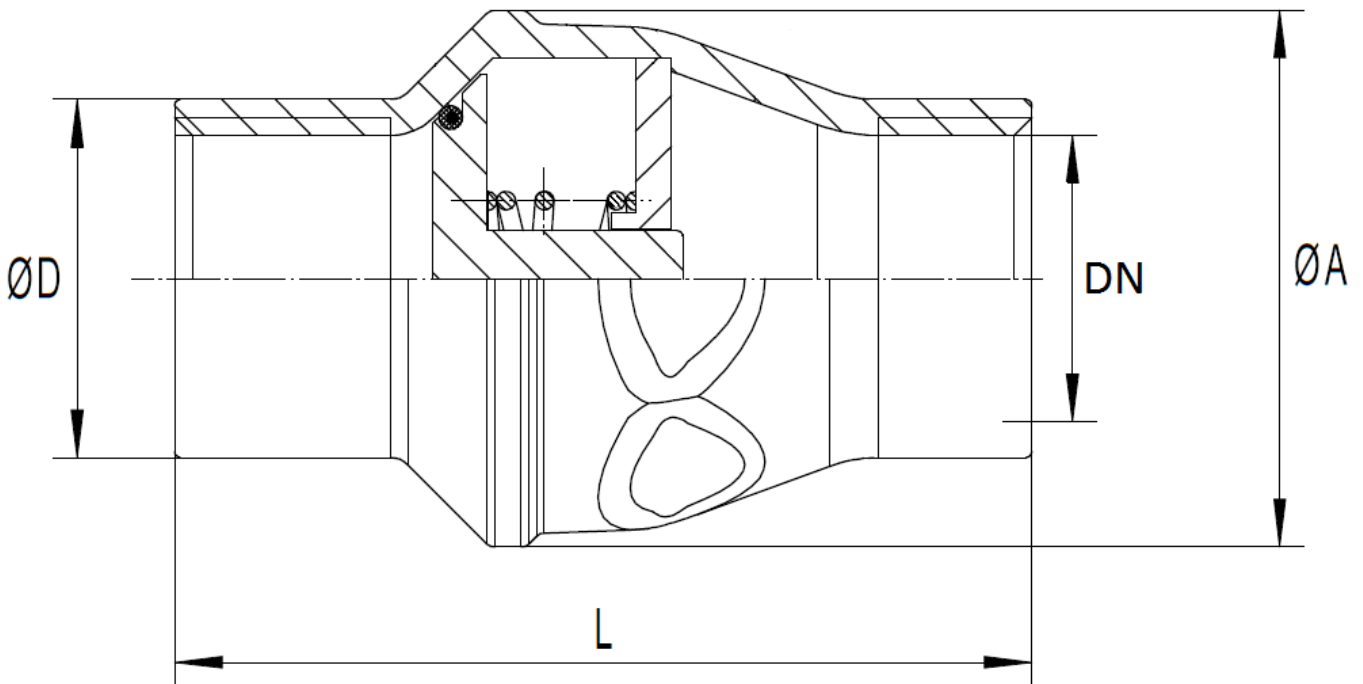
## CLAPET DE NON RETOUR A DISQUE SIMPLE GUIDAGE INOX 304 EMBOUTI FEMELLE BSP

DIMENSIONS DN 1/4 - 1/2" ( en mm ) :

Ref.	DN	1/4"	3/8"	1/2"
326-327	L	66	66	66
	$\varnothing A$	32	32	32
	$\varnothing D$	18	22	24
326	Poids (en Kg)	0.13	0.14	0.13
327	Poids (en Kg)	0.12	0.11	0.12

**CLAPET DE NON RETOUR A DISQUE SIMPLE GUIDAGE INOX 304 EMBOUTI FEMELLE BSP**

DIMENSIONS DN 3/4 - 4" ( en mm ) :



Ref.	DN	3/4"	1"	1"1/4	1"1/2	2"	2"1/2	3"	4"
326-327	L	72	83	105	115	125	145	162.5	189.5
	Ø A	45	55	70	76	89	109	132	168
	Ø D	30	36	45.5	51	64	80	93	120
326	Poids (en Kg)	0.18	0.26	0.53	0.64	1.03	1.43	2.6	5.2
327	Poids (en Kg)	0.16	0.23	0.48	0.57	0.94	1.30	2.6	5.2

**CLAPET DE NON RETOUR A DISQUE SIMPLE GUIDAGE INOX 304 EMBOUTI FEMELLE BSP****NORMALISATIONS :**

- Fabrication suivant la norme ISO 9001 : 2015
- DIRECTIVE 2014/68/UE : Produits exclus de la directive (Article 4, § 3)
- Raccords taraudés BSP cylindrique suivant la norme ISO 228-1

**PRECONISATIONS :** Les avis et conseils, les indications techniques, les propositions, que nous pouvons être amenés à donner ou à faire, n'impliquent de notre part aucune garantie. Il ne nous appartient pas d'apprécier les cahiers des charges ou descriptifs fournis. Il appartient au client de vérifier l'adéquation entre le choix du matériel et les conditions réelles d'utilisation.

**CLAPET DE NON RETOUR A DISQUE SIMPLE GUIDAGE INOX 304 EMBOUTI FEMELLE BSP****INSTRUCTIONS DE MONTAGE ET MAINTENANCE :****REGLES GENERALES :**

- Bien vérifier l'adéquation entre le clapet et les conditions de service réelles (nature du fluide, pression et température)
- Prévoir suffisamment de robinets pour pouvoir isoler les tronçons de tuyauterie pour faciliter l'entretien des matériels.
- Vérifier attentivement que les clapets installés soient conformes aux différentes normes en vigueur.

**INSTRUCTIONS DE MONTAGE :**

- Avant montage des clapets, bien nettoyer la tuyauterie afin d'éliminer tout objet divers ( particulièrement les gouttes de soudure et copeaux métalliques) qui pourraient l'encombrer ou viendraient empêcher le bon fonctionnement des clapets.
- Vérifier l'alignement des tuyauteries amont et aval (un alignement imparfait peut entraîner une contrainte importante sur les clapets).
- Bien vérifier l'encombrement entre les tuyauteries amont et aval, le clapet n'absorbera pas les écarts. Les déformations résultant de cette pratique peuvent entraîner des problèmes d'étanchéité, un mouvement incomplet de l'obturateur et même des ruptures. En conséquence, présenter l'appareil en position pour bien vérifier les conditions d'assemblage.
- Avant l'assemblage, bien vérifier la propreté des filetages, taraudages.
- Caler provisoirement les tronçons de tuyauterie qui n'ont pas encore leur support définitif. Ceci pour éviter d'appliquer sur le clapet des contraintes importantes.

**IMPLANTATION SUR LA TUYAUTERIE**

- Lors d'un changement de direction de la canalisation ou en présence d'un autre appareil il est souhaitable d'éloigner le clapet afin qu'il soit en dehors de la zone de turbulence qui augmenterait l'usure du clapet (**entre 3 à 5 fois le diamètre nominal en amont et en aval**).
- Au refoulement d'une pompe il est recommandé de mettre le clapet en place conformément à la norme **FD CEN/TR 13932** :
  - S'il est essentiel de maintenir l'amorçage de la pompe, un clapet de non-retour peut être monté sur la tuyauterie d'aspiration à une distance **L1 (longueur droite à l'aspiration) > 10xD1 (diamètre à l'aspiration)**.  
Il convient que le clapet soit conçu pour satisfaire au débit maximal en service
  - Dans les autres cas, le clapet de non-retour est monté sur la tuyauterie de refoulement à une distance de **L2 (longueur droite au refoulement) > 3xD2 (diamètre au refoulement)**