

CLAPET DE NON RETOUR A DOUBLE BATTANT FONTE-INOX ACS

Clapet de non-retour à double battant fonte-inox ACS pour les réseaux d'eau potable, de chauffage, réseaux d'adduction, de distribution et d'évacuation d'eau.

Le corps est en fonte EN GJL-250 revêtu d'une peinture époxy anticorrosion, les battants sont en inox et l'étanchéité est assurée par un joint EPDM ACS vulcanisé.

Ce modèle entre brides (Wafer), permet un faible encombrement, pour faciliter l'installation, le clapet est équipé d'un anneau de levage à partir du DN200.



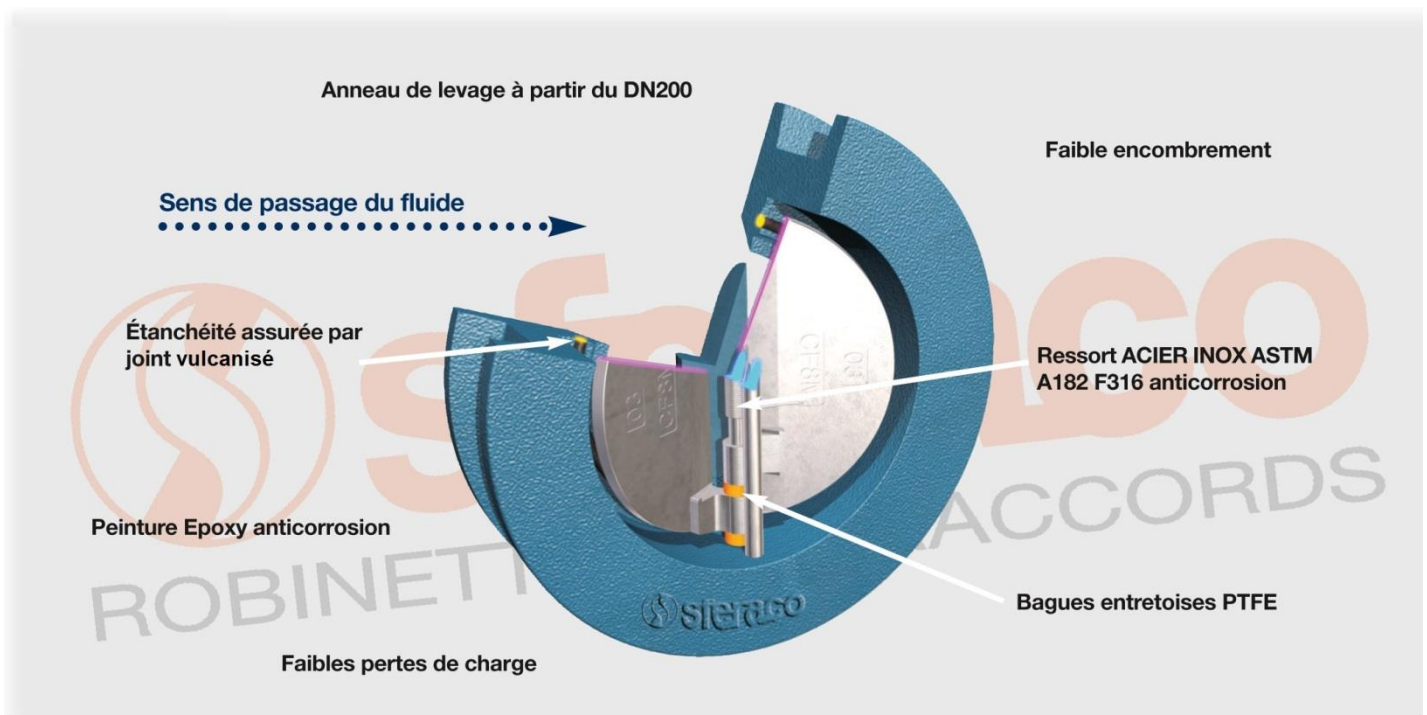
- Dimensions :** DN50 à DN300
- Raccordement :** Entre brides PN10/16
Class 150 (PN20) du DN100 au 300
- Température Mini :** -10°C
- Température Maxi :** +110°C
- Pression Maxi :** 16 Bars
- Caractéristiques :** Siège EPDM ACS vulcanisé
Montage horizontal ou vertical avec fluide ascendant
Montage entre brides (Wafer)
Anneau de levage à partir du DN200
Faibles pertes de charge

Matière : Corps Fonte EN GJL-250

CLAPET DE NON RETOUR A DOUBLE BATTANT FONTE-INOX ACS

CARACTERISTIQUES :

- Joint vulcanisé
- Anneau de levage à partir du DN200
- Montage vertical avec fluide ascendant ou horizontal (respecter le sens de passage indiqué sur le corps par une flèche)
- Montage entre brides PN10/16, Class 150 (PN20) du DN100 au 300
- Corps fonte avec peinture époxy épaisseur 200 microns couleur RAL 5017
- Contre pression minimum pour étanchéité : 2 bars

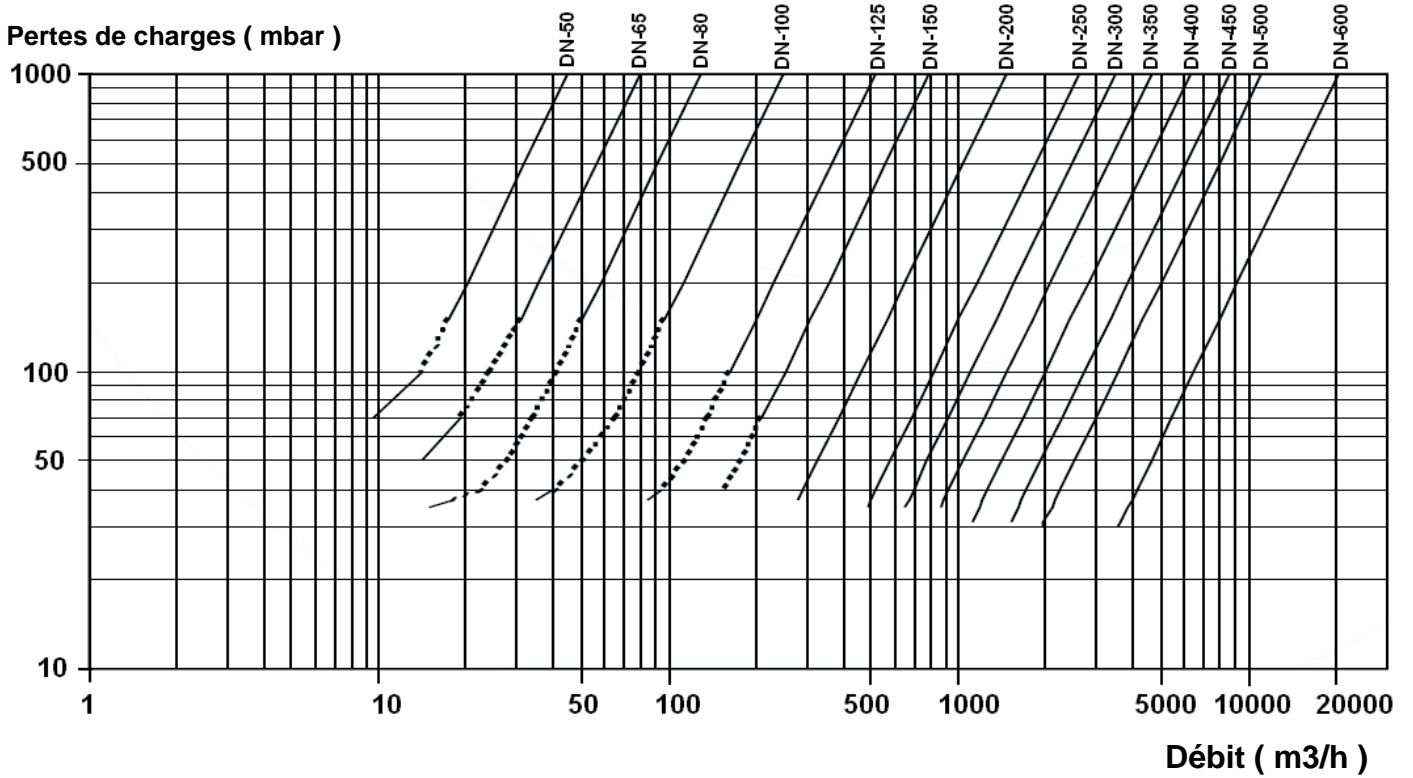


UTILISATION :

- Eau Potable, chauffage, réseaux d'adduction, de distribution et d'évacuation d'eau
- Température mini et maxi admissible Ts : - 10°C à + 110°C
- Pression maxi admissible Ps : 16 bars
- **Ne pas utiliser en régime pulsatoire**

CLAPET DE NON RETOUR A DOUBLE BATTANT FONTE-INOX ACS

DIAGRAMME PERTES DE CHARGES :



PRESSION D'OUVERTURE (en mbar) :

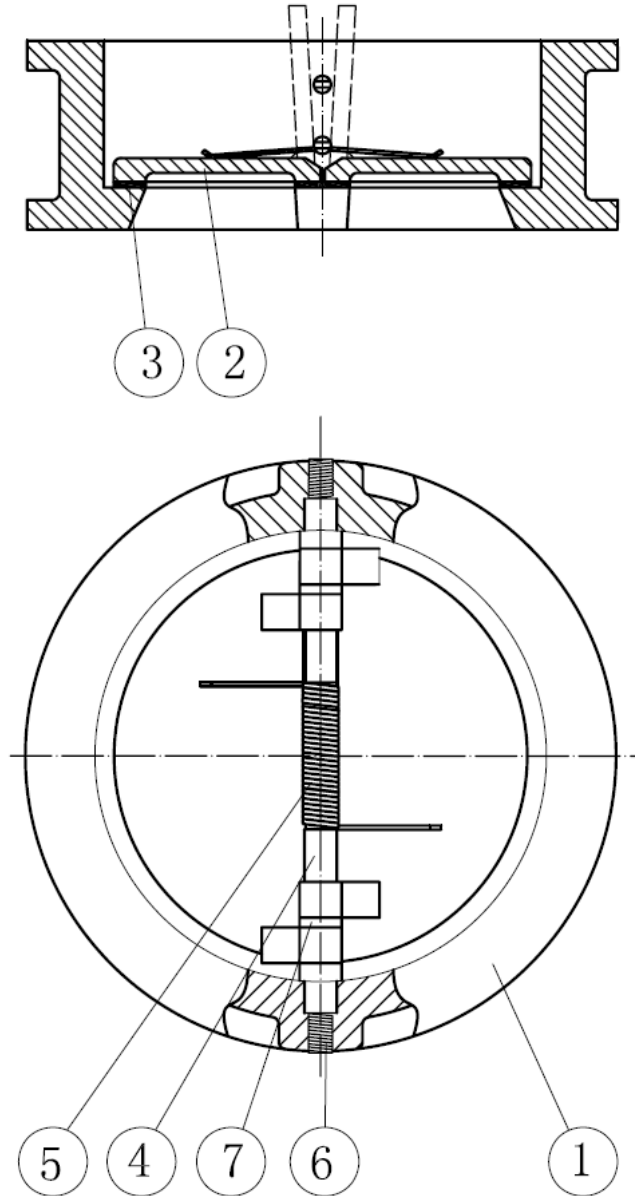
DN	40	50	65	80	100	125	150	200	250	300
Position horizontale	150	230	94	190	280	160	79	41	38	31
Position verticale fluide ascendant	190	260	114	230	320	180	95	57	58	56

GAMME :

- Corps fonte avec battants inox entre brides PN10/16 Ref. 375 du DN50 au 300, montage possible entre brides Class 150 (PN20) du DN100 au DN300

CLAPET DE NON RETOUR A DOUBLE BATTANT FONTE-INOX ACS

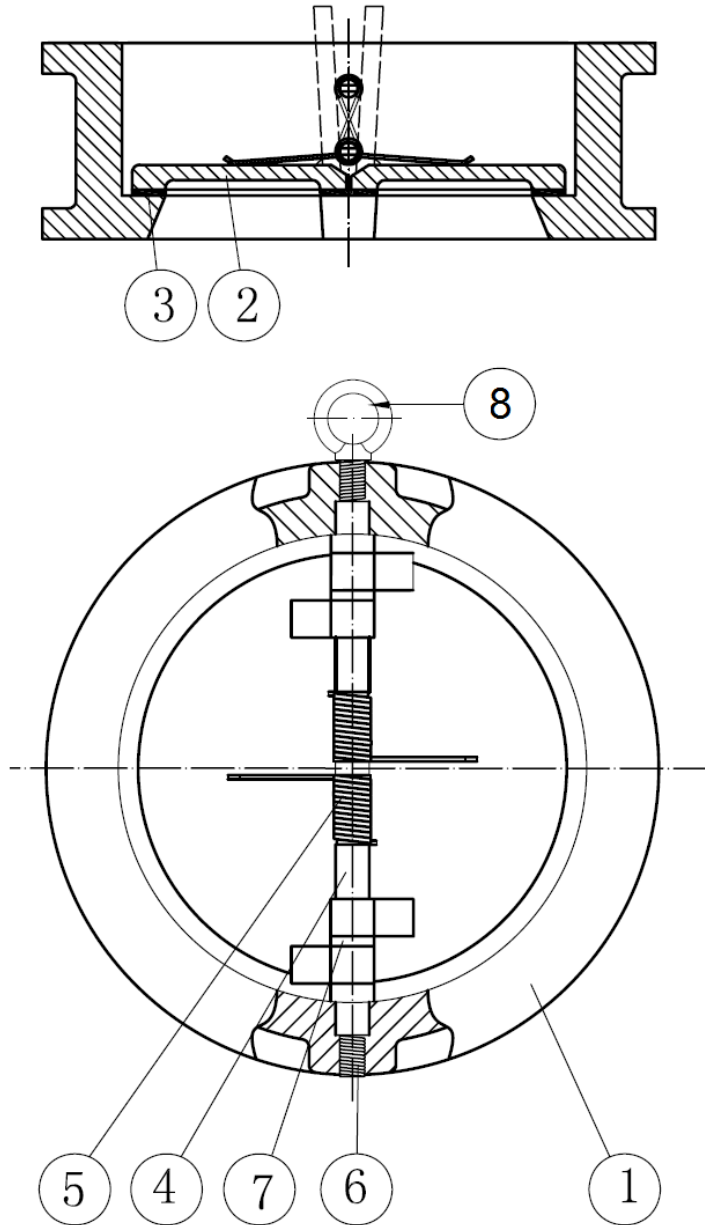
NOMENCLATURE DN50 - 80 :



Repère	Désignation	Matériaux
1	Corps	Fonte EN-GJL 250
2	Battants	Inox ASTM A351 CF8M
3	Siège	EPDM ACS
4	Axe	Inox AISI 316
5	Ressort	
6	Vis	Acier galvanisé
7	Bague	Inox AISI 316

CLAPET DE NON RETOUR A DOUBLE BATTANT FONTE-INOX ACS

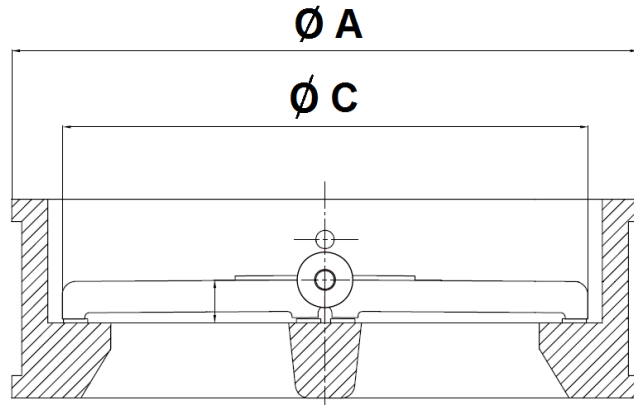
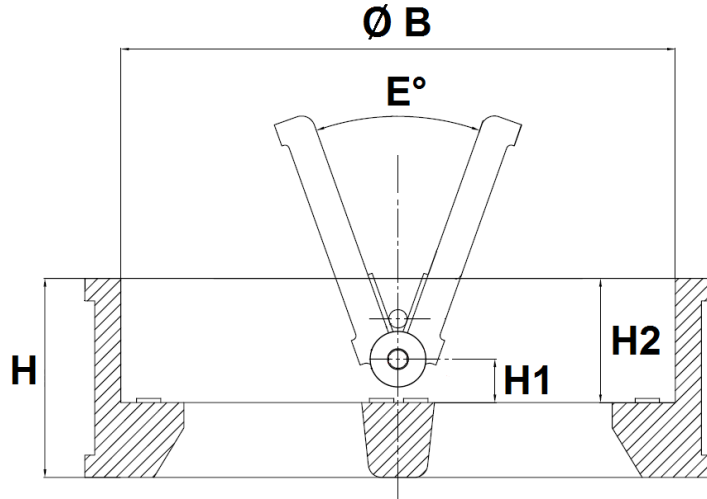
NOMENCLATURE DN100 - 300 :



Repère	Désignation	Matériaux
1	Corps	Fonte EN-GJL 250
2	Battants	Inox ASTM A351 CF8M
3	Siège	EPDM ACS
4	Axe	Inox AISI 316
5	Ressort	
6	Vis	Acier galvanisé
7	Bague	Inox AISI 316
8	Anneau de levage (à partir du DN200)	Inox AISI 304

CLAPET DE NON RETOUR A DOUBLE BATTANT FONTE-INOX ACS

DIMENSIONS (en mm) :



DN	50	65	80	100	125	150	200	250	300
H	54	54	57	64	70	76	95	108	144
H1	14.4	16.9	19.9	21	22.3	22.5	28	34	37
H2	43	43	45	47	51	54	69	71	100
Ø A	109	129	144	164	194	220	275	330	380
Ø B	70.5	83.5	91.5	115.5	142.5	169.5	220.5	275.5	325.5
Ø C	60.5	75.8	80.5	104.5	130.3	155.9	201.2	257.2	303.3
E°	0°	0°	0°	0°	0°	0°	0°	0°	0°
Poids (Kg)	1.62	2.3	3.14	4.5	6.7	9.05	16	26.9	38.9
Ref.	375050	375065	375080	375100	375125	375150	375200	375250	375300

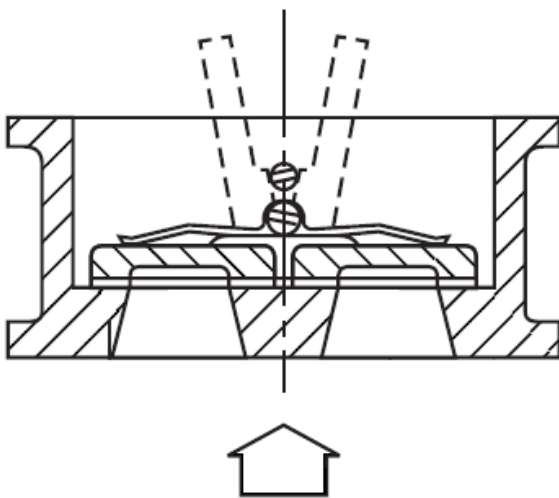
CLAPET DE NON RETOUR A DOUBLE BATTANT FONTE-INOX ACS

NORMALISATIONS :

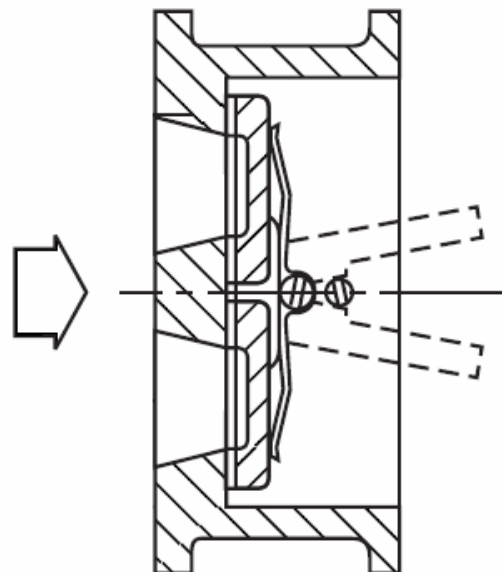
- Fabricant certifié ISO 9001 : 2015
- DIRECTIVE 2014/68/UE : CE N° 0035
Catégorie de risque III module H
- Certificat 3.1 sur demande
- Conception suivant la norme API 594
- Tests d'étanchéité suivant la norme API 598, table 6
- Ecartement suivant la norme EN 558 Série 50
- Pour raccordement entre brides suivant la norme EN 1092-1 PN10/16
- Attestation de conformité sanitaire **A.C.S. N° 20 ACC LY 508**
- Clapet conforme aux règles et règlements pour la classification des navires, Juillet 2019 (Type Approval Certificate) **Marine LLOYD'S REGISTER**. LR Type Approval System Test Specification Numéro 2, Chapitre 8, Annexe 7-Vannes :
 - BS EN 12266-1 : 2003
 - ISO 52008:2008
 - BS EN 1561
 - BS EN 1563
 - ASTM A431

POSITIONS DE MONTAGE :

Montage Vertical (fluide ascendant)



Montage Horizontal



PRECONISATIONS : Les avis et conseils, les indications techniques, les propositions, que nous pouvons être amenés à donner ou à faire, n'impliquent de notre part aucune garantie. Il ne nous appartient pas d'apprécier les cahiers des charges ou descriptifs fournis. Il appartient au client de vérifier l'adéquation entre le choix du matériel et les conditions réelles d'utilisation.